



Zetec

Ф300

Специализированный
программируемый логический контроллер

ПАСПОРТ

Оглавление

История ревизий документа.....	2
Назначение изделия.....	3
Комплектность.....	3
Правила хранения и транспортировки.....	3
Сведения о безопасности.....	3
Основные сведения об изделии.....	3
Условия эксплуатации.....	3
Технические данные.....	4
Внешний вид и органы управления.....	6
Оформление лицевой панели прибора.....	7
Работа в сети передачи данных.....	7
Подтяжка линии (смещение).....	7
Гарантийные обязательства.....	9
Свидетельство о приемке.....	9

Документ D120223
Версия 1.0

lantaclimate.ru | отдел продаж: sale@lantaclimate.ru

Автоматизация, диспетчеризация инженерных систем
Широкий ассортимент оборудования. Производство шкафов автоматики

История ревизий документа

Документ	D120223	
Название	Ф300. Специализированный программируемый логический контроллер.	
Дата создания	12-02-23	
Версия документа	1.0 от 12-02-23	Создание документа

Заявление

Информация, содержащаяся в этой публикации о устройстве, схемах, рекомендациях, приложениях и т.п. предоставляется только для Вашего удобства и может быть заменена при последующих ревизиях данного документа и/или связанных документов. Вашей ответственностью является проверка актуальности данных.

ZENTEC LLC НЕ ПРЕДОСТАВЛЯЕТ НИКАКИХ ЗАЯВЛЕНИЙ ИЛИ КАКИХ-ЛИБО ГАРАНТИЙ ЯВНЫХ ИЛИ ПОДРАЗУМЕВАЕМЫХ, ПИСЬМЕННЫХ ИЛИ УСТНЫХ, СВЯЗАННЫХ С ДАННОЙ ПУБЛИКАЦИЕЙ.

ZENTEC LLC не несет никакой ответственности за правильность выбора покупателем цели использования устройства или схемы и, в частности, отказывается от любой ответственности, включая, без ограничения, косвенные или случайные убытки.

ZENTEC LLC не передает какие-либо лицензии, права или их часть на производимое оборудование и программное обеспечение. Все оборудование и программное обеспечение защищено на законодательном уровне той страны, в которой реализуется продукция Zentec.

Продукция Zentec, не предназначена для медицинских целей или других применений, при котором продукция Zentec может создать ситуацию, при которой могут произойти травмы или смерть.

Если Покупатель или его представитель покупает или использует продукты Zentec для любого подобного применения, включая непреднамеренное или несанкционированное применение, Покупатель берет полную ответственность на себя и не может требовать возмещения ущерба от компании Zentec, ее сотрудников, дочерних компаний, аффилированных лиц и дистрибьюторов.

Покупая продукцию Zentec Вы или Ваши представители безоговорочно соглашались с данным заявлением.

Назначение изделия

Специализированный программируемый логический контроллер Ф300 предназначен для построения систем мониторинга силовой сети и АВР, систем пожарной безопасности, систем управления вентиляторами, компрессорами и т.п. Контроллер поставляется с предварительным программным обеспечением: Реализация АВР + контроль и управление ЭД вентилятора + сигнализация. Сохраняется возможность изменения алгоритма работы контроллера с помощью специальной среды визуального программирования — zWorkBench (разработка Зентек)

Комплектность

Комплект поставки включает:

- Контроллер Ф300 - 1 шт.

Паспорт изделия - в электронном виде на сайте производителя.

Правила хранения и транспортировки

Изделия в транспортной упаковке предприятия - изготовителя допускается перевозить в закрытом транспорте, автомашинах, контейнерах, герметизированных отапливаемых отсеках самолетов и т.д.) без ограничения скорости и расстояния.

Транспортировать приборы в условиях хранения 3 и хранить в условиях хранения 4 по ГОСТ 15150-69 при отсутствии агрессивных газов и паров, вызывающих коррозию.

Сведения о безопасности

К работе с устройством, его подключением, настройкой и т. п. допускается только сертифицированный специалист, прошедший необходимое обучение и имеющий допуски к работе с электротехническим оборудованием.

Необходимо соблюдать требования электробезопасности, регламентированные действующими документами для конкретного региона или страны.

Основные сведения об изделии

Наименование изделия	Специализированный программируемый логический контроллер Ф300
Обозначение изделия	Ф300
Наименование изготовителя	ООО «Зентек», Россия
Адрес изготовителя	Россия, г. Москва

Условия эксплуатации

Температура окружающего воздуха рабочая	+5...+55°C
Температура окружающего воздуха хранения	-40...+60°C
Влажность окружающего воздуха	10...90% без конденсации
Размер	106*72*60мм
Вес без упаковки	Около 100гр
Гарантийный срок	2 года
Срок службы	10 лет

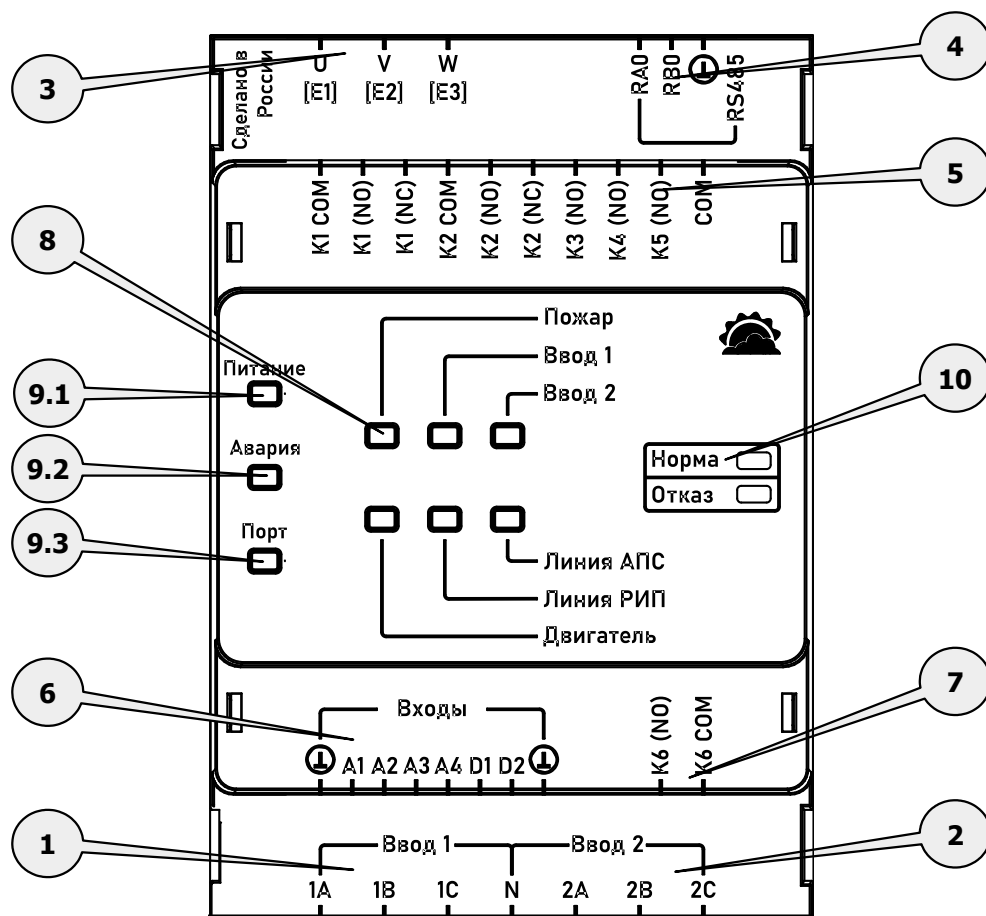
Технические данные

Контроллер Ф300 выполнен в корпусе 4DIN на рельс 35мм.

Электрические параметры	
Напряжение питания	220В (любая из 6 фаз +нейтраль)
Род тока	Переменный
Потребляемая мощность	До 2Вт
Тип вторичного преобразователя напряжения	Импульсный трансформаторный.
Прерывание напряжения питания	5мс
Устойчивость к наносекундным помехам	± 1 кВ
Устойчивость к статическому электричеству	4 кВ
Встроенный порт RS-485 COM0	
Скорость порта	2400 — 115200 бит/с
Защита от подачи напряжения	Встроенные TVS и автоматические предохранители. Максимальное напряжение ± 40 В.
Защита от статики	Дренажные цепи.
Гальваническая развязка	Развязан
Встроенный протокол	Modbus RTU.
Режим работы	Master / Slave
Встроенная подтяжка	Не отключаемая.
Терминатор	Отсутствует
Прочие характеристики	
Минимальное время выполнения программы	100мс
Количество программных блоков	Около 400. Зависит от пользовательской программы.
Габаритные размеры	95*92мм
Вибростойкость	15Гц в любом направлении. Ускорение 2G.
Защита по IP	40
Условия эксплуатации	
Температура окружающего воздуха рабочая	-30...+55°C
Температура окружающего воздуха хранения	-40...+65°C
Влажность окружающего воздуха	10...90% без конденсации

Высоковольтные входы	
Входы контроля и мониторинга питающей сети	2 независимые группы по 3 входа
Входы контроля целостности цепи питания двигателя	3 входа
Минимальное напряжение на одном входе	180В 50Гц
Максимальное напряжение на одном входе	450В 50Гц
Дискретные низковольтные входы	
Входы с контролем целостности линии	4 шт
Входы без контроля целостности линии	2 шт
Максимальное напряжение на одном входе	12В
Релейные выходы	
С переключающим контактом	2 шт
С общим контактом	3 шт
С сухим контактом с совмещенной звуковой сигнализацией	1 шт
Максимальное напряжение на контактах	250В 50Гц
Максимальный ток через каждое реле	0.7А
Защита от КЗ выходов реле	Отсутствует, требуется установка внешних предохранителей
Индикация	
Программируемые светодиоды	6 шт, двухцветные: красный и зелёный
Светодиод питания	1шт
Светодиод обмена по RS-485	1 шт
Светодиод аварийного состояния	1 шт, программируемый

Внешний вид и органы управления



- 1 Главный ввод питания 220/380В
- 2 Резервный ввод питания 220/380В
- 3 Вход контроля целостности цепи питания двигателя
- 4 Разъем порта RS-485 Modbus RTU Master/Slave
- 5 Разъем программируемых реле
- 6 Разъем входов
- 7 Разъем реле звуковой сигнализации
- 8 Программируемые двухцветные светодиоды
- 9 Системные светодиоды
 - 9.1 Индикатор питания
 - 9.2 Индикатор аварийного состояния контроллера (программируемый)
 - 9.3 Индикатор обмена по встроенному порту RS-485

Оформление лицевой панели прибора.

Стандартное программное обеспечение контроллера Ф300 обеспечивает один из возможных режимов использования.

Так же прибор Ф300 можно использовать:

- в системах питания, управления и мониторинга состояния клапанов и задвижек;
- построения систем мониторинга качества питающего напряжения и АВР;
- в системах управления насосным и компрессорным оборудованием с повышенными требованиями к качеству питающих сетей;
- в системах мониторинга освещения.

В зависимости от реализаций тех или иных программных решений может потребоваться смена графической информации на фронтальной панели контроллера Ф300.

Для корпоративных заказчиков предлагается бесплатный сервис — оформление фронтальной панели контроллера Ф300 в соответствии с функциональными особенностями разработанной прикладной программы. Минимальная партия персонализированных контроллеров 1000шт одного вида.

Работа в сети передачи данных.

Для реализации сетевых функций, контроллер необходимо объединить с другими контроллерами по интерфейсу RS-485. Используемый протокол — Modbus RTU.

Топология сети — стандартная для сетей RS-485, линейная без ответвлений.

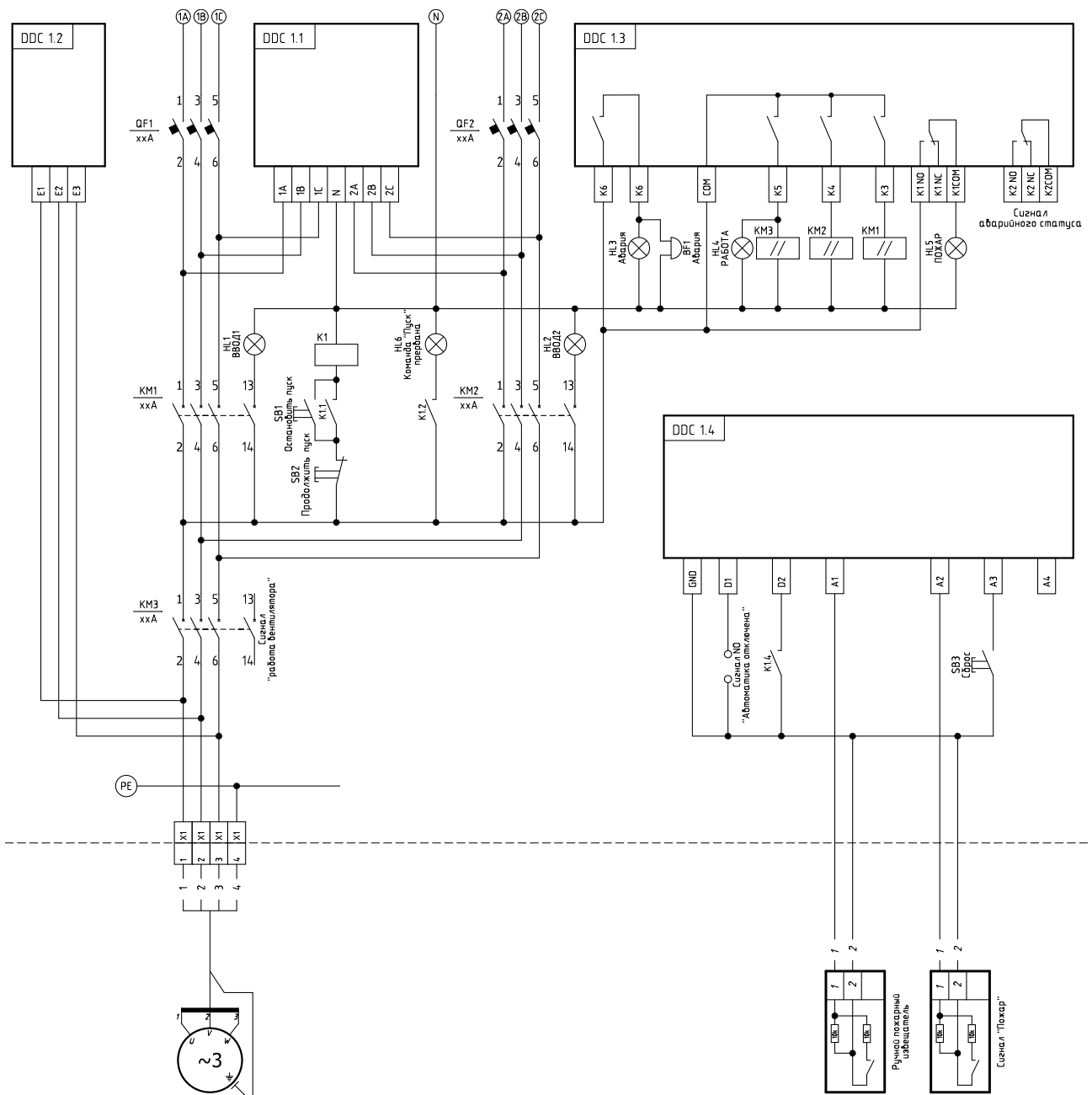
Клеммы подключения интерфейса обозначены как **RA0/RB0 (COM0)**.

Подключать рекомендуется по трёхпроводной схеме (RA0, RB0, GND).

Подтяжка линии (смещение).

Обмен между контроллерами организован так, что их приемники постоянно «слушают шину». В те моменты, когда нет передачи, шина наиболее чувствительна к помехам. Для подавления помех в линии в контроллере Ф300 установлены смещающие (подтягивающие) резисторы **pullup** и **pulldown**.

Один из вариантов подключения



Реализация АВР, управления вентилятором с контролем целостности линии питания вентилятора, линий ручного извещателя и пожарной сигнализации.

На схеме не указаны защитные и контрольные цепи.

Гарантийные обязательства

1. Срок службы (годности) контроллера **Ф300** (далее по тексту — **Оборудование**) составляет 10 (десять) лет со дня производства. Этот срок является временем в течение которого потребитель данного **Оборудования** может безопасно им пользоваться при условии соблюдения руководства по эксплуатации и проводя необходимое обслуживание.
2. Срок службы исчисляется с момента производства **Оборудования** на заводе-изготовителе.
3. Производитель гарантирует отсутствие дефектов и неисправностей **Оборудования** и несет ответственность по гарантийным обязательствам в соответствии с законодательством Российской Федерации.
4. Гарантийный срок эксплуатации **Оборудования** составляет **2 (два)** года со дня отгрузки покупателю.
5. Гарантийный срок исчисляется с момента отгрузки **Оборудования** потребителю.
6. Вне зависимости от даты продажи, гарантийный срок не может превышать 2,5 (два с половиной) года с даты производства **Оборудования**.
7. В течение гарантийного срока Производитель обязуется бесплатно устранить дефекты **Оборудования** путем его ремонта или замены на аналогичное при условии, что дефект возник по вине Производителя. **Оборудование**, предоставляемое для замены, может быть как новым, так и восстановленным, но в любом случае Производитель гарантирует, что его характеристики будут не хуже, чем у заменяемого устройства.
8. Выполнение Производителем гарантийных обязательств по ремонту вышедшего из строя оборудования влечет за собой увеличение гарантийного срока на время ремонта оборудования.
9. Гарантийный ремонт осуществляется на территории **Сервисного центра** или официального дилера. Доставка неисправного оборудования к месту диагностики и ремонта осуществляется за счет покупателя.
10. Ни при каких обстоятельствах Производитель и представитель Производителя не несет ответственности за любые убытки, включая потерю прибыли и другие случайные, последовательные или косвенные убытки, возникшие вследствие некорректных действий по монтажу, сопровождению, эксплуатации либо связанных с производительностью, выходом из строя или временной неработоспособностью **Оборудования**.
11. Производитель не несет ответственности в случае, если тестирование **Оборудования** показало, что заявленный дефект отсутствует, либо он возник вследствие нарушения правил монтажа или условий эксплуатации, а также любых действий, связанных с попытками добиться от устройства выполнения функций, не заявленных Производителем.
12. Условия гарантии не предусматривают профилактику **Оборудования** силами и за счет Производителя.
13. Производитель не несет ответственности за дефекты и неисправности **Оборудования**, возникшие в результате:
 - несоблюдения правил транспортировки, хранения, эксплуатации или в случае неправильной установки;
 - неправильных действий, использования **Оборудования** не по назначению, несоблюдения настоящей **Инструкции**;
 - механических воздействий, действия обстоятельств непреодолимой силы (таких как пожар, наводнение, землетрясение и др.) или влияния случайных внешних факторов (и пр.);
 - бросков напряжения в электрической сети;
 - неисправностей, вызванных ремонтом или модификацией **Оборудования** лицами, не уполномоченными на это Производителем;
 - повреждений, вызванных попаданием на поверхность печатной платы **Оборудования** посторонних предметов, веществ, жидкостей, насекомых и т.д.;
 - внешних дефектов (явные механические повреждения, трещины, сколы печатной платы, сломанные контакты разъемов).

Свидетельство о приемке

Программируемый логический контроллер Ф300 признан годным к эксплуатации.

Дата изготовления _____ 20__ г.

Дата отгрузки _____ 20__ г.

Дата отгрузки конечному потребителю _____ 20__ г.