



## Автоматизация датчиков и регуляторов

ДАТЧИКИ ТЕМПЕРАТУРЫ, ВЛАЖНОСТИ И ДАВЛЕНИЯ S+S ДЛЯ ЭКСПЛУАТАЦИИ С ПРОМЫШЛЕННОЙ ШИНОЙ ETHERCAT P

Мы расширили ассортимент подключаемых к шине датчиков серией комплексных промышленных решений для автоматизации от полевого уровня до уровня управления с помощью EtherCAT P. Буква P означает одновременное использование одного кабеля для передачи данных в реальном времени и электропитания. Стандартизированные штекерные разъемы M8 позволяют выполнить ввод в эксплуатацию без открывания устройства.

Поддерживающие технологию EtherCAT P датчики идеально подходят для автоматизации процессов, установок и инженерных систем зданий без шкафов управления. Для централизованного энергетического менеджмента и регулирования температуры, влажности и давления по сетевому принципу в труднодоступных местах.

Также не следует забывать о таких значимых составляющих дополнительной ценности, как возможности конфигурирования, обработки данных и индикации. Кроме того, все устройства могут обмениваться данными с помощью технологии Bluetooth. **Подробнее со страницы 034**

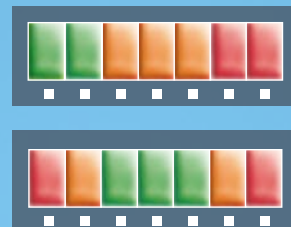


3 светодиодных индикатора состояния отображают передачу данных и активность шины.

Решение с одним кабелем для обмена данными и электропитания со стандартизированным разъемом M8

**NEW**

Линейный индикатор для отображения рабочего диапазона, диапазона предупреждения и ошибки: изменение цвета семи светодиодов можно настроить



**THERMASGARD®  
ALTM2-EtherCATP**  
Накладной датчик температуры для труб

**HYGRASGARD®  
KFTF-EtherCATP**  
Канальный датчик температуры и влажности

**HYGRASGARD®  
AFTF-EtherCATP**  
Датчик температуры и влажности для открытой установки

**PREMASGARD®  
612x-EtherCATP**  
Дифференциальный датчик давления

## ДОПОЛНИТЕЛЬНАЯ ЦЕННОСТЬ S+S

- **Беспроводная связь**  
Приборы с технологией Bluetooth
- **Программируемый ЖК-дисплей**  
Большой, трехстрочный дисплей с фоновой подсветкой
- **Настраиваемая светодиодная индикация**  
Настраиваемый линейный индикатор с 7 цветными светодиодами (например, как светофорная индикация)
- **Дополнительные возможности конфигурирования**  
Передача объектов данных процесса (PDO) в систему управления через функциональные модули ESI для считывания измеренных значений, фильтрации, времени распознавания и т. д.
- **Расширенные данные датчика**  
Например, архивные данные (мин/макс/средн.) и определение интервалов технического обслуживания в зависимости от нагрузки и типа датчика

## ОБЗОР ПРЕИМУЩЕСТВ

- **Решение с одним кабелем со свободным выбором топологии**  
Передача данных и питание в одном кабеле, можно сочетать линейную, звездообразную и древовидную топологии
- **Имплицитная конфигурация шины EtherCAT и диагностика**  
Простейшее подключение к ПЛК с помощью файла прибора ESI (EtherCAT Slave information) и счетчик ошибок обмена данными для быстрой локализации проблем с соединением
- **Быстрая стандартная промышленная шина (Индустрия 4.0)**  
Умное межмашинное взаимодействие
- **Стандартизованный разъем M8**  
Экономное решение благодаря быстрому подключению с помощью надежного штекерного разъема с резьбовым соединением



## EtherCAT P

Промышленная автоматизация требует быстрых и комплексных решений для передачи данных в реальном времени начиная от уровня управления и заканчивая полевым уровнем.

Наши подключаемые к шине и поддерживающие технологию EtherCAT P измерительные преобразователи удовлетворяют этим повышенным требованиям, в том числе в области сенсорной техники.

### ОБЛАСТИ ПРИМЕНЕНИЯ

- > Автоматизация промышленных процессов и установок
- > Централизованный энергетический менеджмент в обрабатывающей промышленности и сфере производственных технологий
- > Измерение и регулировка параметров температуры, влажности и давления по сетевому принципу в труднодоступных или удаленных местах





## THERMASGARD®, HYGRASGARD®, PREMASGARD®

034 – 063

### Датчики температуры

<b>ATM 2 - EtherCATP</b>	Наружный датчик температуры	NEW 039
<b>TM 65 - EtherCATP</b>	Канальный/погружной/ввинчиваемый датчик температуры	NEW 041
<b>MWTM - EtherCATP</b>	Датчик средней температуры	NEW 047
<b>HFTM - EtherCATP</b>	Втулочный датчик с кабелем	NEW 049
<b>ALTM 2 - EtherCATP</b>	Накладной датчик температуры	NEW 051

### Датчики влажности и температуры

<b>AFTF - EtherCATP</b>	Датчик влажности и температуры для открытой установки	NEW 055
<b>KFTF - EtherCATP</b>	Канальный датчик влажности и температуры	NEW 059

### Датчики давления

<b>PREMASGARD® 612x - EtherCATP</b>	Датчик для измерения разности давлений и объемного расхода	NEW 063
-------------------------------------	--	---------

### Принадлежности

Специальные принадлежности для EtherCATP	NEW 619
Прочее, см. раздел «Принадлежности»	604



## THERMASGARD®, HYGRASGARD® & PREMASGARD® для промышленной автоматизации

### Сверхбыстрая промышленная шина

Наши новые датчики EtherCAT P идеально подходят для автоматизации промышленных процессов, установок и инженерных систем зданий без шкафов управления. Для централизованного энергетического менеджмента и регулирования температуры, влажности и давления по сетевому принципу в труднодоступных местах.

### Гарантированная точность

Приборы разработаны, изготовлены и проверены с учетом самых актуальных критериев. Воспользуйтесь нашим опытом, нашим ноу-хау в разработке, производстве и продуктах и приобретите эти изделия прямо у производителя.

#### Технические особенности

- > Совместимость с EtherCAT
- > Возможность каскадного подключения во всех топологиях
- > Двойное электропитание
- > Простое подключение благодаря разъемам M8
- > Меньше ошибок

#### ДОПОЛНИТЕЛЬНАЯ ЦЕННОСТЬ S+S

- > Большой программируемый трехстрочный дисплей
- > Настраиваемый линейный индикатор для визуализации измеренного значения
- > Дополнительные возможности конфигурирования, например, измеренное значение, фильтрация, время распознавания
- > Расширенные данные датчика, например, архивные данные, определение интервалов технического обслуживания

#### Надежное качество



Наш отдел разработок и производство в Нюрнберге получили сертификат TÜV Thüringen согласно DIN EN ISO 9001:2015.



Сертификаты соответствия ГОСТ для экспорта всех продуктов S+S в страны СНГ и Россию



Сертификаты соответствия EAC

#### Проверенная безопасность



Материалы, отвечающие требованиям директивы RoHS

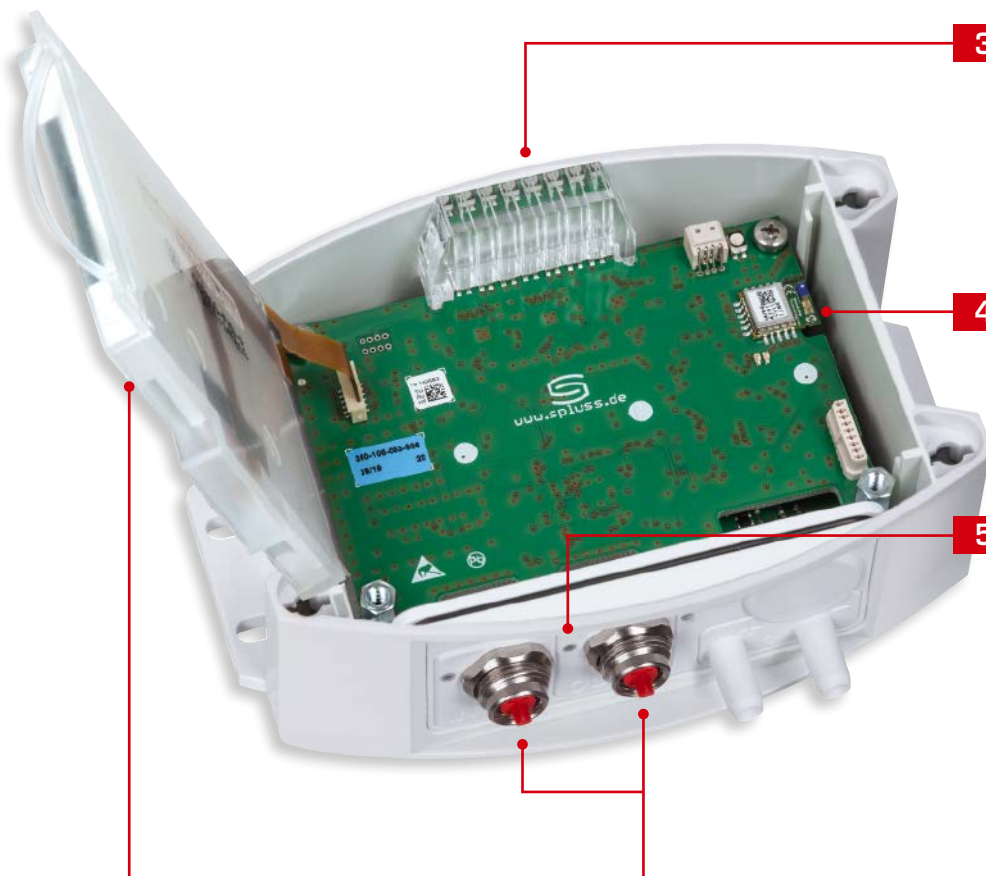


Производство с защитой от электростатических разрядов



Соответствие нормам ЕС, подтвержденное сторонними лабораториями

# EtherCAT<sup>®</sup> P



**1** **Дисплей с подсветкой**

Большой, трехстрочный дисплей с фоновой подсветкой, программируемый

**2** **Разъемы M8**

Простое и быстрое подключение штекерам с кодированием EtherCATP

**3** **Bargraph**

Семь светодиодов, настройка цветов и изменения цвета, например, как светофорная индикация

**4** **Bluetooth**

Для беспроводной передачи данных

**5** **Светодиодные индикаторы состояния**

Для визуализации трех рабочих состояний EtherCAT IN, OUT и RUN



S+S TECHNOLOGY FOR SMART BUILDINGS

Измерительный преобразователь температуры для открытой установки / наружного применения / помещений с повышенной влажностью, с поддержкой технологий Bluetooth и EtherCAT P

Подсоединяемый к сети наружный измерительный преобразователь температуры THERMASGARD® ATM2 - EtherCAT P с разъемом M8 (кодировка для EtherCAT P), с поддержкой технологии Bluetooth, в ударопрочном пластиковом корпусе с быстрозаворачиваемыми винтами, на выбор с дисплеем и линейным индикатором или без них.

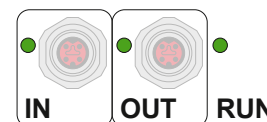
Этот датчик для открытой установки измеряет температуру газообразных сред. Используется для измерения наружной температуры, температуры в помещениях с повышенной влажностью, в холодильных установках и теплицах, в промышленности и сельском хозяйстве. На наружных стенах монтируется преимущественно с северной стороны или в защищенном месте. При попадании прямых солнечных лучей использовать приспособление для защиты от непогоды и солнечных лучей WS03 (принадлежности). Датчик откалиброван на заводе.

**Сверхнадежный, поддерживающий технологию EtherCAT P измерительный преобразователь** для промышленности: с простым подсоединением к ПЛК с помощью файла конфигурации ESI в устройстве, с функциями диагностики (например, счетчик ошибок обмена данными), расширенными возможностями настройки, просмотром истории (мин./макс. значения) и определением интервалов технического обслуживания датчика. В качестве опции с большим подсвечиваемым дисплеем (трехстрочный, можно индивидуально настроить индикацию как в 7-сегментном поле, так и в поле с точечной матрицей) и линейным индикатором (семь настраиваемых светодиодов) для графического отображения, например, в виде светофорного индикатора.

ATM2-EtherCAT P



**EtherCAT P**  
Кабельное соединение и светодиодный индикатор состояния



**ТЕХНИЧЕСКИЕ ДАННЫЕ**

Напряжение питания:	24 В пост. тока через EtherCAT P (U <sub>S</sub> )
Потребляемая мощность:	< 3 Вт
Протокол шины:	<b>EtherCAT</b>
Беспроводная технология:	<b>Bluetooth (LE)</b>
Чувствительный элемент:	Pt1000, DIN EN 60751, класс B ( <b>Perfect Sensor Protection</b> )
Диапазон измерения:	-50...+150 °C
Погрешность (температура):	обычно ±0,2 K при +25 °C
Среда:	чистый воздух и неагрессивные, негорючие газы
Защитная трубка:	нержавеющая сталь, <b>V4A</b> (1.4571), диаметр 6 мм (см. габаритный чертеж)
Корпус:	пластик, устойчивый к ультрафиолетовому излучению, полиамид, 30% усиление стеклянными шариками, с быстрозаворачиваемыми винтами (комбинация шлиц/крестовый шлиц), цвет — транспортный белый (аналогичен RAL 9016), крышка дисплея прозрачная!
Размеры:	126 x 90 x 50 мм (Tyr 2)
Подсоединение кабеля:	<b>разъем M8</b> , с кодировкой для EtherCAT P
Температура окружающей среды:	измерительный преобразователь: -30...+70 °C
Допустимая относительная влажность воздуха:	< 95 %, без конденсата
Класс защиты:	III (согласно стандарту EN 60 730)
Степень защиты:	<b>IP 54</b> (согласно EN 60 529) в смонтированном состоянии
Нормы:	соответствие нормам ЕС, согласно директиве 2014 / 30 / EU «Электромагнитная совместимость», директиве о радио- и телекоммуникационном оборудовании 2014 / 53 / EU
Комплектация:	<b>дисплей с подсветкой</b> , трехстрочный, программируемый, вырез ок. 51 x 29 мм (Ш x В), для индикации измеренной температуры или индивидуально программируемого значения. <b>Линейный индикатор</b> , семь настраиваемых светодиодов, для графического отображения измеренного значения.
<b>ПРИНАДЛЕЖНОСТИ</b>	см. таблицу

EtherCAT P	Светодиодный индикатор состояния
<b>1-й СВЕТОДИОД</b>	<b>IN</b>
Не горит	Отсутствует соединение с предшествующим модулем EtherCAT
Горит	LINK: выполняется соединение с предшествующим модулем EtherCAT
Мигает	ACT: обмен данными с предшествующим модулем EtherCAT
<b>2-й СВЕТОДИОД</b>	<b>OUT</b>
Не горит	Отсутствует соединение с последующим модулем EtherCAT
Горит	LINK: выполняется соединение с последующим модулем EtherCAT
Мигает	ACT: обмен данными с последующим модулем EtherCAT
<b>3-й СВЕТОДИОД</b>	<b>RUN</b>
Не горит	Модуль EtherCAT в состоянии «Init»
Мигает быстро	Модуль EtherCAT в состоянии «Pre-Operational»
Мигает медленно	Модуль EtherCAT в состоянии «Safe-Operational»
Горит	Модуль EtherCAT в состоянии «Operational»
<b>Светодиодные индикаторы состояния находятся возле кабельных соединений.</b>	

Индикация на дисплее измеренного значения **xx-ECATP Tyr 2**



Температура

Программируемая индикация на дисплее **xx-ECATP Tyr 2**







**NEW**

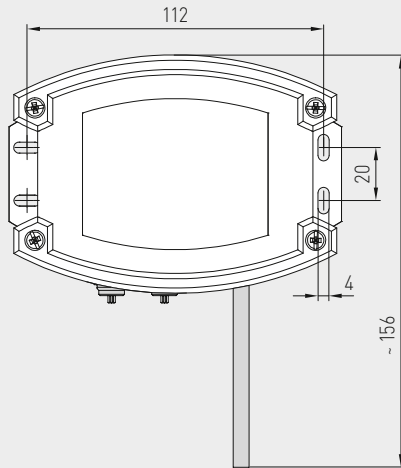
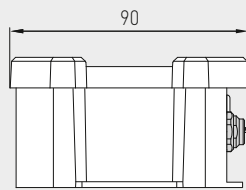
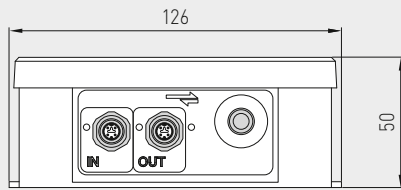
S+S REGELTECHNIK

THERMASGARD® ATM2 - EtherCAT P

Измерительный преобразователь температуры для открытой установки / наружного применения / помещений с повышенной влажностью, с поддержкой технологий Bluetooth и EtherCAT P

Габаритный чертеж

ATM2-EtherCAT P



Разъем M8 с кодировкой для EtherCAT P

ATM2-EtherCAT P

с дисплеем и линейным индикатором



WS-03

Приспособление для защиты от непогоды и солнечных лучей, (опционально)



High-performance encapsulation against vibration, mechanical stress and humidity

**PS-PROTECTION**  
PERFECT SENSOR PROTECTION

THERMASGARD®  
ATM2 - EtherCAT P

Датчик температуры для открытой установки, с поддержкой технологии EtherCAT P

Тип / WG02	Диапазон измерения температура	Чувств. элемент	Выход	Линейный индикатор Дисплей	Арт. №
<b>ATM2-ECATP xx</b>					
ATM2-ECATP	-50...+150 °C	Pt1000	EtherCAT P		2001-6201-9100-001
ATM2-ECATP LCD	-50...+150 °C	Pt1000	EtherCAT P	<input type="checkbox"/> <input checked="" type="checkbox"/>	2001-6202-9100-001
<b>Примечание:</b>	кабельное соединение с разъемом M8 (с кодировкой для EtherCAT P)				

**ПРИНАДЛЕЖНОСТИ**

**WS-03** Приспособление для защиты от непогоды и солнечных лучей, 200 x 180 x 150 мм, из высококачественной стали V2A (1.4301) 7100-0040-6000-000

подробная информация в последнем разделе!



**Погружной / ввинчиваемый / каналный измерительный преобразователь температуры, с поддержкой технологий Bluetooth и EtherCAT P**

Подсоединяемый к сети измерительный преобразователь температуры с трубкой для датчика THERMASGARD® TM65 - EtherCAT P с разъемом M8 (кодировка для EtherCAT P), с поддержкой технологии Bluetooth, в ударопрочном пластиковом корпусе с быстрозаворачиваемыми винтами, на выбор с дисплеем и линейным индикатором или без них.

Канальный датчик измеряет температуру жидких или газообразных сред. Для агрессивных сред использовать погружные гильзы из нержавеющей стали. Используется в отопительных системах, каналах систем вентиляции и кондиционирования воздуха, трубопроводах, коллекторах, теплоцентралях, системах горячего и холодного водоснабжения, системах циркуляции масла и смазочных веществ, машиностроении и производстве промышленного оборудования, а также в промышленности в целом. Датчик откалиброван на заводе.

**Сверхнадежный, поддерживающий технологию EtherCAT P измерительный преобразователь для промышленности:** с простым подсоединением к ПЛК с помощью файла конфигурации ESI в устройстве, с функциями диагностики (например, счетчик ошибок обмена данными), расширенными возможностями настройки, просмотром истории (мин./макс. значения) и определением интервалов технического обслуживания датчика. В качестве опции с большим подсвечиваемым дисплеем (трехстрочный, можно индивидуально настроить индикацию как в 7-сегментном поле, так и в поле с точечной матрицей) и линейным индикатором (семь настраиваемых светодиодов) для графического отображения, например, в виде светофорного индикатора.

TM65 - EtherCAT P



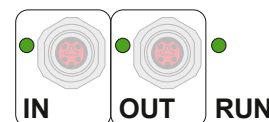
**ТЕХНИЧЕСКИЕ ДАННЫЕ**

Напряжение питания:	24 В пост. тока через EtherCAT P (U <sub>S</sub> )
Потребляемая мощность:	< 3 Вт
Протокол шины:	<b>EtherCAT</b>
Беспроводная технология:	<b>Bluetooth (LE)</b>
Чувствительный элемент:	Pt1000, DIN EN 60751, класс B ( <b>Perfect Sensor Protection</b> )
Диапазон измерения:	-50...+150 °C
Погрешность (температура):	обычно ± 0,2K при +25 °C
Среда:	чистый воздух и неагрессивные, негорючие газы; жидкости: зависит от выбранной погружной гильзы (принадлежности)
Защитная трубка:	нержавеющая сталь, <b>V4A (1.4571)</b> , Ø 6 мм, установочная длина (EL) = 50–400 мм (см. таблицу)
Корпус:	пластик, устойчивый к ультрафиолетовому излучению, полиамид, 30 % усиление стеклянными шариками, с быстрозаворачиваемыми винтами (комбинация шлиц/крестовый шлиц), цвет — транспортный белый (аналогичен RAL 9016), крышка дисплея прозрачная!
Размеры:	126 x 90 x 50 мм (Tyr 2)
Подсоединение кабеля:	<b>разъем M8</b> , с кодировкой для EtherCAT P
Температура окружающей среды:	измерительный преобразователь: -30...+70 °C
Допустимая относительная влажность воздуха:	< 95 %, без конденсата
Класс защиты:	III (согласно стандарту EN 60 730)
Степень защиты:	<b>IP 54</b> (согласно EN 60529) в смонтированном состоянии
Нормы:	соответствие нормам ЕС, согласно директиве 2014 / 30 / EU «Электромагнитная совместимость», директиве о радио- и телекоммуникационном оборудовании 2014 / 53 / EU
Комплектация:	<b>дисплей с подсветкой</b> , трехстрочный, программируемый, вырез ок. 51 x 29 мм (Ш x В), для индикации измеренной температуры или индивидуально программируемого значения. <b>Линейный индикатор</b> , семь настраиваемых светодиодов, для графического отображения измеренного значения.
<b>ПРИНАДЛЕЖНОСТИ</b>	см. таблицу

EtherCAT P	Светодиодный индикатор состояния
<b>1-й СВЕТОДИОД</b>	<b>IN</b>
Не горит	Отсутствует соединение с предшествующим модулем EtherCAT
Горит	LINK: выполняется соединение с предшествующим модулем EtherCAT
Мигает	ACT: обмен данными с предшествующим модулем EtherCAT
<b>2-й СВЕТОДИОД</b>	<b>OUT</b>
Не горит	Отсутствует соединение с последующим модулем EtherCAT
Горит	LINK: выполняется соединение с последующим модулем EtherCAT
Мигает	ACT: обмен данными с последующим модулем EtherCAT
<b>3-й СВЕТОДИОД</b>	<b>RUN</b>
Не горит	Модуль EtherCAT в состоянии «Init»
Мигает быстро	Модуль EtherCAT в состоянии «Pre-Operational»
Мигает медленно	Модуль EtherCAT в состоянии «Safe-Operational»
Горит	Модуль EtherCAT в состоянии «Operational»
<b>Светодиодные индикаторы состояния находятся возле кабельных соединений.</b>	



**EtherCAT P**  
Кабельное соединение и светодиодный индикатор состояния



Индикация на дисплее измеренного значения **xx-ECATP Tyr 2**



Температура

Программируемая индикация на дисплее **xx-ECATP Tyr 2**





**NEW**

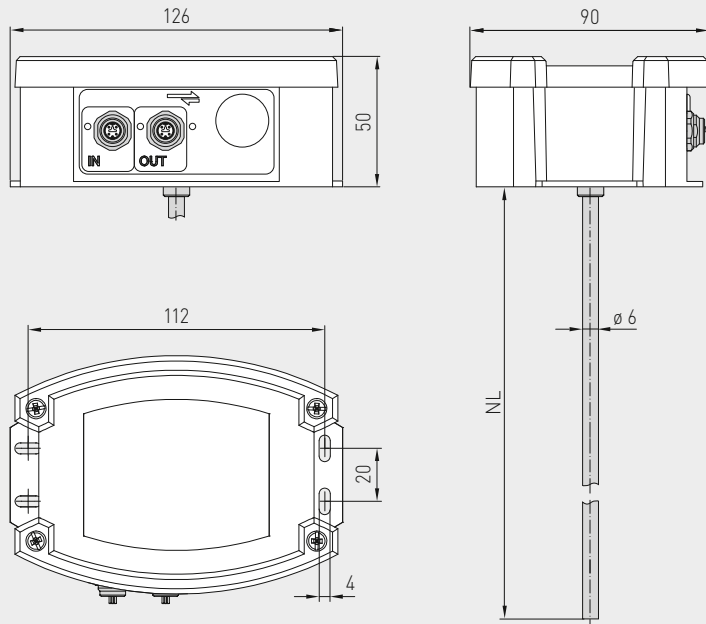
S+S REGELTECHNIK

THERMASGARD® TM65 - EtherCAT P

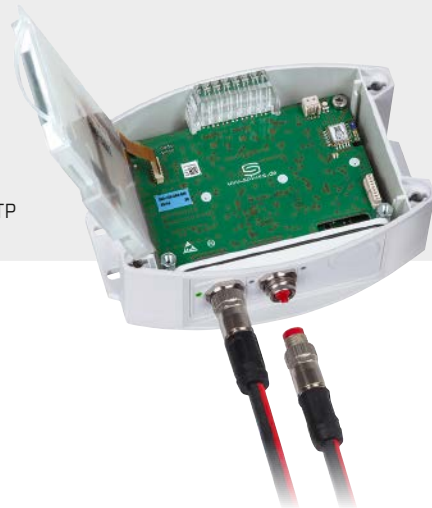
Погружной / ввинчиваемый / каналный измерительный преобразователь температуры, с поддержкой технологий Bluetooth и EtherCAT P

Габаритный чертеж

TM65 - EtherCAT P



**Разъем M8**  
с кодировкой для EtherCAT P



TM65 - EtherCAT P  
с дисплеем и линейным индикатором



High-performance encapsulation against vibration, mechanical stress and humidity

**PS-PROTECTION**  
PERFECT SENSOR PROTECTION

THERMASGARD® Измерительный преобразователь температуры (базовый прибор), с поддержкой технологии EtherCAT P

Тип / WG02	Диапазон измерения температура	Чувств. элемент	Установочная длина (EL)	Линейный индикатор Дисплей	Арт. №
<b>TM65-ECATP xx</b>					
TM65-ECATP 50mm	-50...+150 °C	EtherCAT P	<b>50 мм</b>		2001-4201-9100-011
TM65-ECATP 50mm <b>LCD</b>				<input type="checkbox"/> <input checked="" type="checkbox"/>	2001-4202-9100-011
TM65-ECATP 100mm	-50...+150 °C	EtherCAT P	<b>100 мм</b>		2001-4201-9100-021
TM65-ECATP 100mm <b>LCD</b>				<input type="checkbox"/> <input checked="" type="checkbox"/>	2001-4202-9100-021
TM65-ECATP 150mm	-50...+150 °C	EtherCAT P	<b>150 мм</b>		2001-4201-9100-031
TM65-ECATP 150mm <b>LCD</b>				<input type="checkbox"/> <input checked="" type="checkbox"/>	2001-4202-9100-031
TM65-ECATP 200mm	-50...+150 °C	EtherCAT P	<b>200 мм</b>		2001-4201-9100-041
TM65-ECATP 200mm <b>LCD</b>				<input type="checkbox"/> <input checked="" type="checkbox"/>	2001-4202-9100-041
TM65-ECATP 250mm	-50...+150 °C	EtherCAT P	<b>250 мм</b>		2001-4201-9100-051
TM65-ECATP 250mm <b>LCD</b>				<input type="checkbox"/> <input checked="" type="checkbox"/>	2001-4202-9100-051
TM65-ECATP 300mm	-50...+150 °C	EtherCAT P	<b>300 мм</b>		2001-4201-9100-061
TM65-ECATP 300mm <b>LCD</b>				<input type="checkbox"/> <input checked="" type="checkbox"/>	2001-4202-9100-061
TM65-ECATP 400mm	-50...+150 °C	EtherCAT P	<b>400 мм</b>		2001-4201-9100-081
TM65-ECATP 400mm <b>LCD</b>				<input type="checkbox"/> <input checked="" type="checkbox"/>	2001-4202-9100-081

**Примечание:** кабельное соединение с разъемом M8 (с кодировкой для EtherCAT P)

Погружной / ввинчиваемый / канальный измерительный преобразователь температуры, с поддержкой технологий Bluetooth и EtherCAT P

Один базовый прибор в четырех исполнениях ...



**TM65-ECATP + TH -ms/xx**

Погружной / ввинчиваемый датчик температуры с погружной гильзой из никелированной латуни

**TM65-ECATP + TH -VA/xx**

Погружной / ввинчиваемый датчик температуры с погружной гильзой из высококачественной стали V4A

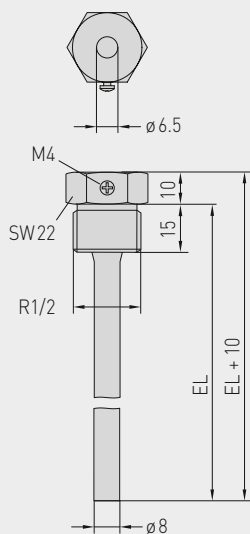
**TM65-ECATP + TH -VA/xx/90**

Погружной / ввинчиваемый датчик температуры с погружной гильзой с горловиной из высококачественной стали V4A

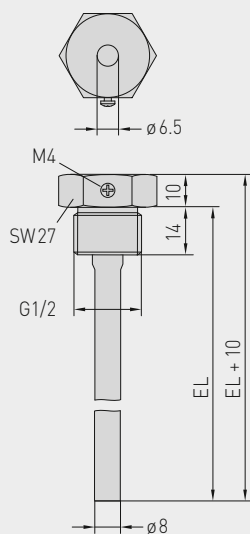
**TM65-ECATP + MF-06-K**

Канальный датчик температуры с присоединительным фланцем из пластика

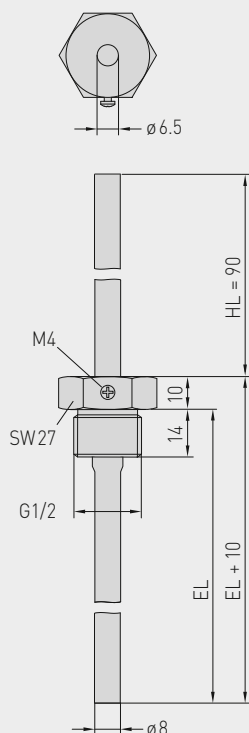
Габаритный чертёж TH -ms/xx



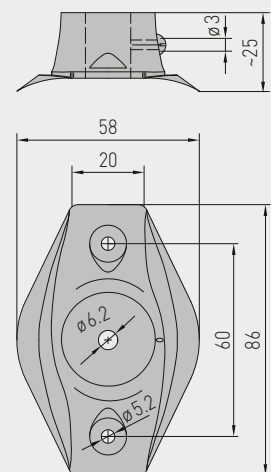
Габаритный чертёж TH -VA/xx



Габаритный чертёж TH -VA/xx/90



Габаритный чертёж MF-06-K







S+S REGELTECHNIK

**NEW****THERMASGARD® TM65-EtherCAT P**

Погружной / винчиваемый / каналный измерительный преобразователь температуры, с поддержкой технологий Bluetooth и EtherCAT P

... благодаря сочетанию с принадлежностями:

**TH - ms / xx**

Погружная гильза из никелированной латуни, с уплотнением резьбы, конические, согласно DIN 10226

**TH - VA / xx**

Погружная гильза из высококачественной стали V4A, с плоским уплотнением, цилиндрическая, согласно DIN 228

**TH - VA / xx / 90**

Погружная гильза с горловиной из высококачественной стали V4A, с плоским уплотнением, цилиндрическая, согласно DIN 228

**MF-06-K**

Присоединительный фланец из пластика

THERMASGARD® TH Погружная гильза Ø 8 мм (Принадлежности)				
Тип / WG01	$p_{\max}$ (статич.)	$T_{\max}$	Установочная длина (EL)	Арт. №
<b>TH - ms / xx</b>	<b>Никелированная латунь</b>			без горловины
TH-MS 50MM	10 бар	+150 °C	<b>50 мм</b>	7100-0011-0010-001
TH-MS 100MM	10 бар	+150 °C	<b>100 мм</b>	7100-0011-0020-001
TH-MS 150MM	10 бар	+150 °C	<b>150 мм</b>	7100-0011-0030-001
TH-MS 200MM	10 бар	+150 °C	<b>200 мм</b>	7100-0011-0040-001
TH-MS 250MM	10 бар	+150 °C	<b>250 мм</b>	7100-0011-0050-001
TH-MS 300MM	10 бар	+150 °C	<b>300 мм</b>	7100-0011-0060-001
TH-MS 350MM	10 бар	+150 °C	<b>350 мм</b>	7100-0011-0070-001
TH-MS 400MM	10 бар	+150 °C	<b>400 мм</b>	7100-0011-0080-001
<b>TH - VA / xx</b>	<b>Высококач. сталь V4A (1.4571)</b>			без горловины
TH-VA 50MM	40 бар	+600 °C	<b>50 мм</b>	7100-0012-0010-001
TH-VA 100MM	40 бар	+600 °C	<b>100 мм</b>	7100-0012-0020-001
TH-VA 150MM	40 бар	+600 °C	<b>150 мм</b>	7100-0012-0030-001
TH-VA 200MM	40 бар	+600 °C	<b>200 мм</b>	7100-0012-0040-001
TH-VA 250MM	40 бар	+600 °C	<b>250 мм</b>	7100-0012-0050-001
TH-VA 300MM	40 бар	+600 °C	<b>300 мм</b>	7100-0012-0060-001
TH-VA 350MM	40 бар	+600 °C	<b>350 мм</b>	7100-0012-0070-001
TH-VA 400MM	40 бар	+600 °C	<b>400 мм</b>	7100-0012-0080-001
<b>TH - VA / xx / 90</b>	<b>Высококач. сталь V4A (1.4571)</b>			<b>с горловиной (90 мм)</b>
TH-VA 50/90MM	40 бар	+600 °C	<b>50 мм</b>	7100-0012-2010-001
TH-VA 100/90MM	40 бар	+600 °C	<b>100 мм</b>	7100-0012-2020-001
TH-VA 150/90MM	40 бар	+600 °C	<b>150 мм</b>	7100-0012-2030-001
TH-VA 200/90MM	40 бар	+600 °C	<b>200 мм</b>	7100-0012-2040-001
TH-VA 250/90MM	40 бар	+600 °C	<b>250 мм</b>	7100-0012-2050-001
TH-VA 300/90MM	40 бар	+600 °C	<b>300 мм</b>	7100-0012-2060-001
Примечание:	внутренний диаметр гнезда 6,5 мм подробная информация в последнем разделе!			
Монтажные принадлежности (Принадлежности)				
Тип / WG01				Арт. №
<b>MF xx</b>				
MF-06-K	Присоединительный фланец из пластика, 56,8 x 84,3 мм, проходное сечение трубы Ø 6,2 мм, $T_{\max}$ +100°C			7100-0030-1000-000
Примечание:	подробная информация в последнем разделе!			

**Измерительный преобразователь средней температуры, вкл. присоединительный фланец, с поддержкой технологий Bluetooth и EtherCAT P**

Подсоединяемый к сети измерительный преобразователь средней температуры THERMASGARD® MWTM-EtherCAT P с разъемом M8 (кодировка для EtherCATP), с поддержкой технологии Bluetooth, в ударопрочном пластиковом корпусе с быстрозаворачиваемыми винтами, на выбор с дисплеем и линейным индикатором или без них, с гибким шупом (0,4–20 м, активный по всей длине) в прочной защитной трубке из меди с пластиковым покрытием, вкл. присоединительный фланец.

Гибкий датчик измеряет среднее значение температуры газообразных сред. Используется в каналах систем вентиляции и кондиционирования воздуха для всего поперечного сечения или на участке определенной длины (прокладывается меандрообразно и измеряет фактическую температуру). Для правильного монтажа гибкого датчика дополнительно предлагаются монтажные скобы MK-05-M (принадлежности). Датчик откалиброван на заводе.

**Сверхнадежный, поддерживающий технологию EtherCAT P измерительный преобразователь для промышленности:** с простым подсоединением к ПЛК с помощью файла конфигурации ESI в устройстве, с функциями диагностики (например, счетчик ошибок обмена данными), расширенными возможностями настройки, просмотром истории (мин./макс. значения) и определением интервалов технического обслуживания датчика. В качестве опции с большим подсвечиваемым дисплеем (трехстрочный, можно индивидуально настроить индикацию как в 7-сегментном поле, так и в поле с точечной матрицей) и линейным индикатором (семь настраиваемых светодиодов) для графического отображения, например, в виде светофорного индикатор.

**MWTM-EtherCAT P**  
Длина гибкого шупа  
0,4 м



**EtherCAT P**  
Кабельное соединение и светодиодный индикатор состояния

**ТЕХНИЧЕСКИЕ ДАННЫЕ**

Напряжение питания:	24 В пост. тока через EtherCAT P (U <sub>S</sub> )
Потребляемая мощность:	< 3 Вт
Протокол шины:	<b>EtherCAT</b>
Беспроводная технология:	<b>Bluetooth</b> (LE)
Чувствительный элемент:	Rt1000, DIN EN 60751, класс B
Диапазон измерения:	-50...+150 °C <b>T<sub>min</sub> -50 °C, T<sub>max</sub> +80 °C</b>
Погрешность (температура):	обычно ±0,2 K при +25 °C
Среда:	чистый воздух и неагрессивные, негорючие газы
<b>Датчик:</b>	активный по всей длине (усредняющий)
Материал гибкого шупа:	<b>защитная трубка из меди с пластиковым покрытием, с пружиной для защиты от перегиба и гильзой из нержавеющей стали V4A (1.4571)</b>
Размеры гибкого шупа:	диаметр 5,0 мм, номинальная длина (NL) = 0,4 м / 3 м / 6 м (опция: номинальная длина до 20 м)
Прокладка гибкого шупа:	Радиус изгиба: <b>&gt;35 мм</b> вибрационная нагрузка: <b>≤0,5 g</b> растягивающая нагрузка: <b>&lt;480 N</b>
Корпус:	пластик, устойчивый к ультрафиолетовому излучению, полиамид, 30% усиление стеклянными шариками, с быстрозаворачиваемыми винтами (комбинация шлиц/крестовый шлиц), цвет — транспортный белый (аналогичен RAL 9016), крышка дисплея прозрачная!
Размеры:	126 x 90 x 50 мм (Тур 2)
Подсоединение кабеля:	<b>разъем M8</b> , с кодировкой для EtherCATP
Монтаж/подключение:	при помощи пластикового присоединительного фланца (входит в объем поставки) и монтажных скоб <b>MK-05-M</b> (дополнительные принадлежности)
Температура окружающей среды:	измерительный преобразователь: -30...+70 °C
Допустимая относительная влажность воздуха:	< 95 %, без конденсата
Класс защиты:	III (согласно стандарту EN 60 730)
Степень защиты:	<b>IP 54</b> (согласно EN 60 529) в смонтированном состоянии
Нормы:	соответствие нормам ЕС, согласно директиве 2014 / 30 / EU «Электромагнитная совместимость», директиве о радио- и телекоммуникационном оборудовании 2014 / 53 / EU
Комплектация:	<b>дисплей с подсветкой</b> , трехстрочный, программируемый, вырез ок. 51 × 29 мм (Ш × В), для индикации измеренной температуры или индивидуально программируемого значения. <b>Линейный индикатор</b> , семь настраиваемых светодиодов, для графического отображения измеренного значения.
<b>ПРИНАДЛЕЖНОСТИ</b>	см. таблицу

Индикация на дисплее измеренного значения **xx-ECATP**  
Тур 2



Температура

Программируемая индикация на дисплее **xx-ECATP**  
Тур 2





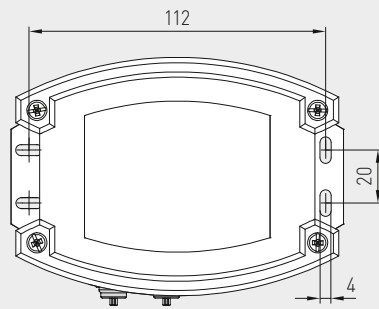
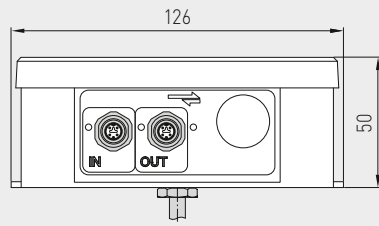
**NEW**

S+S REGELTECHNIK

THERMASGARD® MWTM - EtherCAT P

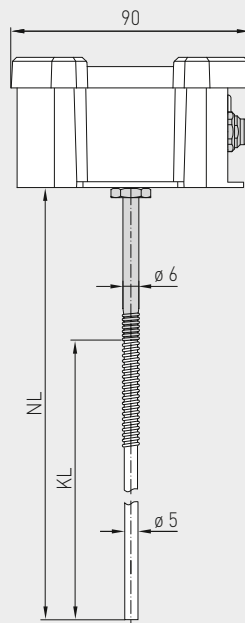
Измерительный преобразователь средней температуры,  
вкл. присоединительный фланец,  
с поддержкой технологий Bluetooth и EtherCAT P

Габаритный чертеж



Разъем M8  
с кодировкой для EtherCAT P

MWTM - EtherCAT P

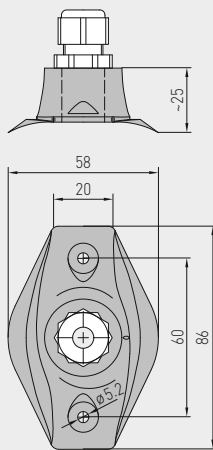


MWTM - EtherCAT P  
Длина гибкого шупа  
3 м / 6 м



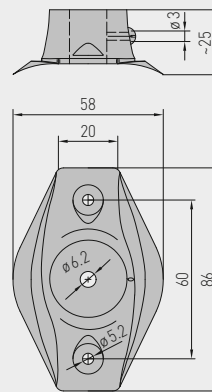
Габаритный чертеж

KRD-04



Габаритный чертеж

MF-06-K



MF-06-K  
Присоединительный  
фланец  
из пластика  
(содержится в  
комплекте поставки)

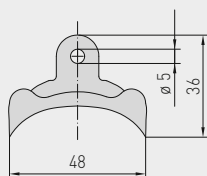


KRD-04  
Ввод для  
капиллярной  
трубки из пластика  
(опция)



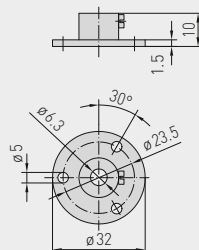
Габаритный чертеж

MK-05-M



Габаритный чертеж

MF-06-M



MF-06-M  
Присоединительный  
фланец из металла  
(опция)

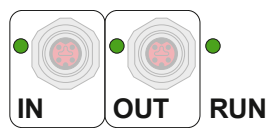


MK-05-M  
Монтажные скобы  
из оцинкованной стали  
(опция)





Измерительный преобразователь средней температуры,  
вкл. присоединительный фланец,  
с поддержкой технологий Bluetooth и EtherCAT P



EtherCAT P	Светодиодный индикатор состояния
<b>1-й СВЕТОДИОД</b>	<b>IN</b>
Не горит	Отсутствует соединение с предшествующим модулем EtherCAT
Горит	LINK: выполняется соединение с предшествующим модулем EtherCAT
Мигает	ACT: обмен данными с предшествующим модулем EtherCAT
<b>2-й СВЕТОДИОД</b>	<b>OUT</b>
Не горит	Отсутствует соединение с последующим модулем EtherCAT
Горит	LINK: выполняется соединение с последующим модулем EtherCAT
Мигает	ACT: обмен данными с последующим модулем EtherCAT
<b>3-й СВЕТОДИОД</b>	<b>RUN</b>
Не горит	Модуль EtherCAT в состоянии «Init»
Мигает быстро	Модуль EtherCAT в состоянии «Pre-Operational»
Мигает медленно	Модуль EtherCAT в состоянии «Safe-Operational»
Горит	Модуль EtherCAT в состоянии «Operational»
<b>Светодиодные индикаторы состояния находятся возле кабельных соединений.</b>	

MWTM-EtherCAT P  
с дисплеем и линейным индикатором





**NEW**

S+S REGELTECHNIK

THERMASGARD® MWTM - EtherCAT P

Измерительный преобразователь средней температуры,  
вкл. присоединительный фланец,  
с поддержкой технологий Bluetooth и EtherCAT P

**MWTM - EtherCAT P**

Длина гибкого щупа  
3 м / 6 м



**MWTM - EtherCAT P**

Длина гибкого щупа  
0,4 м



**THERMASGARD®  
MWTM - EtherCAT P**

Измерительный преобразователь средней температуры  
с поддержкой технологии EtherCAT P

Тип / WG02	Диапазон измерения температура	Выход	Длина гибкого щупа (NL)	Линейный индикатор Дисплей	Арт. №
<b>MWTM-ECATP xx</b>					
MWTM-ECATP 0,4m	-50...+150 °C	EtherCAT P	<b>0,4 м</b>		2001-4211-9100-001
MWTM-ECATP 0,4m <b>LCD</b>				<input type="checkbox"/> <input checked="" type="checkbox"/>	2001-4212-9100-001
MWTM-ECATP 3,0m	-50...+150 °C	EtherCAT P	<b>3,0 м</b>		2001-4211-9100-011
MWTM-ECATP 3,0m <b>LCD</b>				<input type="checkbox"/> <input checked="" type="checkbox"/>	2001-4212-9100-011
MWTM-ECATP 6,0m	-50...+150 °C	EtherCAT P	<b>6,0 м</b>		2001-4211-9100-021
MWTM-ECATP 6,0m <b>LCD</b>				<input type="checkbox"/> <input checked="" type="checkbox"/>	2001-4212-9100-021
<b>Примечание:</b>	кабельное соединение с разъемом <b>M8</b> (с кодировкой для EtherCAT P)				

**ПРИНАДЛЕЖНОСТИ**

<b>MF-06-K</b>	Присоединительный фланец из пластика (входит в объем поставки)	7100-0030-1000-000
<b>MF-06-M</b>	Присоединительный фланец из металла (оцинкованная сталь), Ø 35 мм	7100-0030-5000-000
<b>KRD-04</b>	Ввод для капиллярной трубки из пластика	7100-0030-7000-000
<b>MK-05-M</b>	Монтажные скобы (6 шт.) из оцинкованной стали	7100-0034-0000-000
Подробная информация в последнем разделе «Принадлежности»!		



**Втулочный датчик с измерительным преобразователем температуры, с поддержкой технологий Bluetooth и EtherCAT P**

Подсоединяемый к сети втулочный измерительный преобразователь температуры THERMASGARD® HFTM - EtherCAT P с разъемом M8 (кодировка для EtherCAT P), с поддержкой технологии Bluetooth, в ударопрочном пластиковом корпусе с быстрозаворачиваемыми винтами, на выбор с дисплеем и линейным индикатором или без них, кабельный датчик с гильзой из нержавеющей стали. Втулочный датчик измеряет температуру жидких и газообразных сред. Используется в качестве канального датчика или в качестве погружного и ввинчиваемого датчика посредством установки в погружную гильзу THE (принадлежности). Датчик откалиброван на заводе.

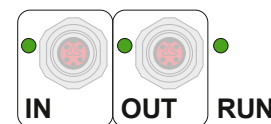
**Сверхнадежный, поддерживающий технологию EtherCAT P измерительный преобразователь** для промышленности: с простым подсоединением к ПЛК с помощью файла конфигурации ESI в устройстве, с функциями диагностики (например, счетчик ошибок обмена данными), расширенными возможностями настройки, просмотром истории (мин./макс. значения) и определением интервалов технического обслуживания датчика. В качестве опции с большим подсвечиваемым дисплеем (трехстрочный, можно индивидуально настроить индикацию как в 7-сегментном поле, так и в поле с точечной матрицей) и линейным индикатором (семь настраиваемых светодиодов) для графического отображения, например, в виде световорного индикатора.

ТЕХНИЧЕСКИЕ ДАННЫЕ	
Напряжение питания:	24 В пост. тока через EtherCAT P (U <sub>S</sub> )
Потребляемая мощность:	< 3 Вт
Протокол шины:	<b>EtherCAT</b>
Беспроводная технология:	<b>Bluetooth (LE)</b>
Чувствительный элемент:	Rt1000, DIN EN 60751, класс B ( <b>Perfect Sensor Protection</b> при IP68)
Диапазон измерения:	-50...+150 °C; T <sub>max</sub> <b>до +150 °C</b>
Погрешность (температура):	обычно ±0,2 K при +25 °C
Среда:	чистый воздух и неагрессивные, негорючие газы; жидкости: зависит от выбранной погружной гильзы (принадлежности)
Защита чувствительного элемента:	гильза из нержавеющей стали V4A (1.4571), диаметр 6 мм, номинальная длина (NL) = 50 мм (опция: от 30 до 400 мм)
Кабель датчика:	силикон, SiHF, 2 x 0,25 мм <sup>2</sup> ; длина кабеля (KL) = 1,5 м (в качестве опции также другие значения длины и границы диапазонов измерения, например, для ПТФЭ до +250 °C или для стеклонити со стальной оплеткой до +350 °C)
Корпус:	пластик, устойчивый к ультрафиолетовому излучению, полиамид, 30% усиление стеклянными шариками, с быстрозаворачиваемыми винтами (комбинация шлиц/крестовый шлиц), цвет — транспортный белый (аналогичен RAL 9016), крышка дисплея прозрачная!
Размеры:	126 x 90 x 50 мм (Тур 2)
Подсоединение кабеля:	<b>разъем M8</b> , с кодировкой для EtherCAT P
Температура окружающей среды:	измерительный преобразователь: -30...+70 °C
Допустимая относительная влажность воздуха:	< 95%, без конденсата
Класс защиты:	III (согласно стандарту EN 60730)
Степень защиты корпус:	<b>IP 54</b> (согласно EN 60529)
Степень защиты датчик:	<b>IP65</b> (согласно EN 60529) влагонепроницаемая <b>гильза</b> (стандартное исполнение) <b>IP68</b> (согласно EN 60529) водонепроницаемая <b>гильза</b> (опция) <b>IP54</b> (согласно EN 60529) с кабелем из <b>стеклонити</b> (опция)
Нормы:	соответствие нормам ЕС, согласно директиве 2014/30/EU «Электромагнитная совместимость», директиве о радио- и телекоммуникационном оборудовании 2014/53/EU
Комплектация:	<b>дисплей с подсветкой</b> , трехстрочный, программируемый, вырез ок. 51 x 29 мм (Ш x В), для индикации измеренной температуры или индивидуально программируемого значения. <b>Линейный индикатор</b> , семь настраиваемых светодиодов, для графического отображения измеренного значения.
<b>ПРИНАДЛЕЖНОСТИ</b>	см. таблицу
<b>EtherCAT P</b>	<b>Светодиодный индикатор состояния</b>
<b>1-й СВЕТОДИОД</b>	<b>IN</b>
Не горит	Отсутствует соединение с предшествующим модулем EtherCAT
Горит	LINK: выполняется соединение с предшествующим модулем EtherCAT
Мигает	ACT: обмен данными с предшествующим модулем EtherCAT
<b>2-й СВЕТОДИОД</b>	<b>OUT</b>
Не горит	Отсутствует соединение с последующим модулем EtherCAT
Горит	LINK: выполняется соединение с последующим модулем EtherCAT
Мигает	ACT: обмен данными с последующим модулем EtherCAT
<b>3-й СВЕТОДИОД</b>	<b>RUN</b>
Не горит	Модуль EtherCAT в состоянии «Init»
Мигает быстро	Модуль EtherCAT в состоянии «Pre-Operational»
Мигает медленно	Модуль EtherCAT в состоянии «Safe-Operational»
Горит	Модуль EtherCAT в состоянии «Operational»
<b>Светодиодные индикаторы состояния находятся возле кабельных соединений.</b>	

HFTM - EtherCAT P



**EtherCAT P**  
Кабельное соединение и светодиодный индикатор состояния



Индикация на дисплее измеренного значения **xx-ECATP** Тур 2



Температура

Программируемая индикация на дисплее **xx-ECATP** Тур 2

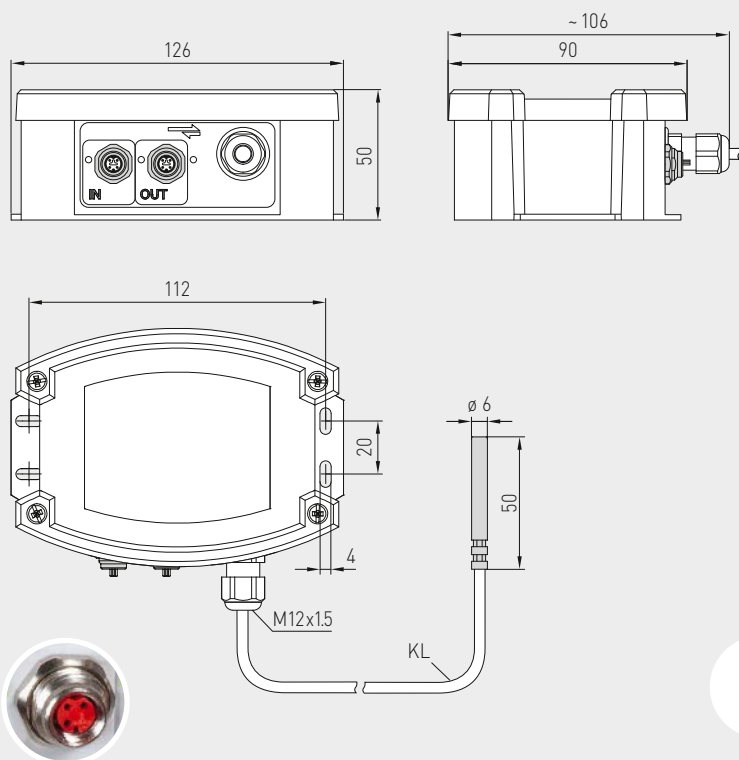




Втулочный датчик с измерительным преобразователем температуры, с поддержкой технологий Bluetooth и EtherCAT P

Габаритный чертеж

HFTM - EtherCAT P



Разъем M8 с кодировкой для EtherCAT P



HFTM - EtherCAT P с дисплеем и линейным индикатором



IP65 (стандартные) влагоотталкивающий

IP68 (опционально) водонепроницаемый Perfect Sensor Protection

IP54 (опционально) с кабелем из стеклонити

High-performance encapsulation against vibration, mechanical stress and humidity

**PS-PROTECTION**  
PERFECT SENSOR PROTECTION

THERMASGARD® HFTM - EtherCAT P

Втулочный датчик с измерительным преобразователем температуры, с поддержкой технологии EtherCAT P

Тип / WG02	Диапазон измерения температура	Чувств. элемент	Выход	Линейный индикатор Дисплей	Арт. №
<b>HFTM-ECATP xx</b>					
HFTM-ECATP	-50...+150 °C	Pt1000	EtherCAT P		2001-2161-9100-001
HFTM-ECATP LCD	-50...+150 °C	Pt1000	EtherCAT P	<input type="checkbox"/> <input checked="" type="checkbox"/>	2001-2162-9100-001
<b>Примечание:</b>	кабельное соединение с разъемом M8 (с кодировкой для EtherCAT P)				
Дополнительная плата:	Степень защиты IP68 (гильза датчика в литой водонепроницаемой оболочке)			погонный метр двухпроводного соединительного кабеля (силикон / PTFE / стеклонить)	по запросу
	другая длина рукава датчика (опционально 30...400 мм)				по запросу

ПРИНАДЛЕЖНОСТИ

**TNE-xx** Погружная гильза из высококачественной стали V4A (1.4571) или никелированной латуни, Ø=9 мм внутренний диаметр гнезда 5,2 мм, с нажимной винт M12 x1,5

Подробная информация в последнем разделе «Принадлежности»!

Накладной измерительный преобразователь температуры /  
накладной датчик для труб, с вынесенным датчиком, вкл. стяжной хомут,  
с поддержкой технологий Bluetooth и EtherCAT P

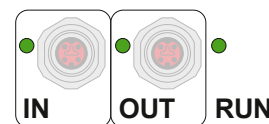
Подсоединяемый к сети накладной измерительный преобразователь температуры (выносное исполнение) THERMASGARD® ALTM2 - EtherCAT P с разъемом M8 (кодировка для EtherCAT P), с поддержкой технологии Bluetooth, в ударопрочном пластиковом корпусе с быстрозаворачиваемыми винтами, на выбор с дисплеем и линейным индикатором или без них, накладной кабельный датчик, вкл. стяжной хомут. Предназначен для измерения температуры на поверхности линий, труб (например, горячего и холодного водоснабжения) или отопительных магистралей для регулирования степени нагрева. Датчик откалиброван на заводе.

Сверхнадежный, поддерживающий технологию EtherCAT P измерительный преобразователь для промышленности: с простым подсоединением к ПЛК с помощью файла конфигурации ESI в устройстве, с функциями диагностики (например, счетчик ошибок обмена данными), расширенными возможностями настройки, просмотром истории (мин./макс. значения) и определением интервалов технического обслуживания датчика. В качестве опции с большим подсвечиваемым дисплеем (трехстрочный, можно индивидуально настроить индикацию как в 7-сегментном поле, так и в поле с точечной матрицей) и линейным индикатором (семь настраиваемых светодиодов) для графического отображения, например, в виде светофорного индикатора.

ALTM2-EtherCAT P



EtherCAT P  
Кабельное соединение и  
светодиодный индикатор состояния



ТЕХНИЧЕСКИЕ ДАННЫЕ	
Напряжение питания:	24 В пост. тока через EtherCAT P (U <sub>S</sub> )
Потребляемая мощность:	< 3 Вт
Протокол шины:	EtherCAT
Беспроводная технология:	Bluetooth (LE)
Чувствительный элемент:	Pt1000, DIN EN 60751, класс B (Perfect Sensor Protection при IP68)
Диапазон измерения:	-50...+150 °C
Погрешность (температура):	обычно ±0,2КК при +25 °C
Среда:	чистый воздух и неагрессивные, негорючие газы
Защита чувствительного элемента:	накладной датчик для труб из высококач. стали V4A (1.4571), Ø = 6 мм, L = 50 мм
Кабель датчика:	силикон, SiHF, 2 × 0,25 мм <sup>2</sup> ; длина кабеля (KL) = 1,5 м (в качестве опции также другие значения длины и границы диапазонов измерения, например, для ПТФЭ до +250 °C или для стеклоткани со стальной оплеткой до +350 °C)
Корпус:	пластик, устойчивый к ультрафиолетовому излучению, полиамид, 30 % усиление стеклянными шариками, с быстрозаворачиваемыми винтами (комбинация шлиц/крестовый шлиц), цвет — транспортный белый (аналогичен RAL 9016), крышка дисплея прозрачная!
Размеры:	126 x 90 x 50 мм (Тур 2)
Подсоединение кабеля:	разъем M8, с кодировкой для EtherCAT P
Монтаж/подключение:	бесконечная стяжная лента (хомут) с замком из металла (входит в объем поставки), диаметр 13–92 мм (1/4–3 дюйма), Д = 300 мм
Окружающая температура:	измерительный преобразователь: -30...+70 °C
Допустимая относительная влажность воздуха:	< 95 %, без конденсата
Класс защиты:	III (согласно стандарту EN 60730)
Степень защиты корпус:	IP 54 (согласно EN 60 529)
Степень защиты датчик:	IP65 (согласно EN 60529) влагонепроницаемая гильза (стандартное исполнение) IP68 (согласно EN 60529) водонепроницаемая гильза (опция)
Нормы:	соответствие нормам ЕС, согласно директиве 2014 / 30 / EU «Электромагнитная совместимость», директиве о радио- и телекоммуникационном оборудовании 2014 / 53 / EU
Комплектация:	дисплей с подсветкой, трехстрочный, программируемый, вырез ок. 51 × 29 мм (Ш × В), для индикации измеренной температуры или индивидуально программируемого значения. Линейный индикатор, семь настраиваемых светодиодов, для графического отображения измеренного значения.
<b>ПРИНАДЛЕЖНОСТИ</b>	см. таблицу
<b>EtherCAT P</b>	<b>Светодиодный индикатор состояния</b>
<b>1-й СВЕТОДИОД</b>	<b>IN</b>
Не горит	Отсутствует соединение с предшествующим модулем EtherCAT
Горит	LINK: выполняется соединение с предшествующим модулем EtherCAT
Мигает	ACT: обмен данными с предшествующим модулем EtherCAT
<b>2-й СВЕТОДИОД</b>	<b>OUT</b>
Не горит	Отсутствует соединение с последующим модулем EtherCAT
Горит	LINK: выполняется соединение с последующим модулем EtherCAT
Мигает	ACT: обмен данными с последующим модулем EtherCAT
<b>3-й СВЕТОДИОД</b>	<b>RUN</b>
Не горит	Модуль EtherCAT в состоянии «InIt»
Мигает быстро	Модуль EtherCAT в состоянии «Pre-Operational»
Мигает медленно	Модуль EtherCAT в состоянии «Safe-Operational»
Горит	Модуль EtherCAT в состоянии «Operational»
<b>Светодиодные индикаторы состояния находятся возле кабельных соединений.</b>	

Индикация на дисплее измеренного значения xx-ECATP Тур 2



Температура

Программируемая индикация на дисплее xx-ECATP Тур 2





**NEW**

S+S REGELTECHNIK

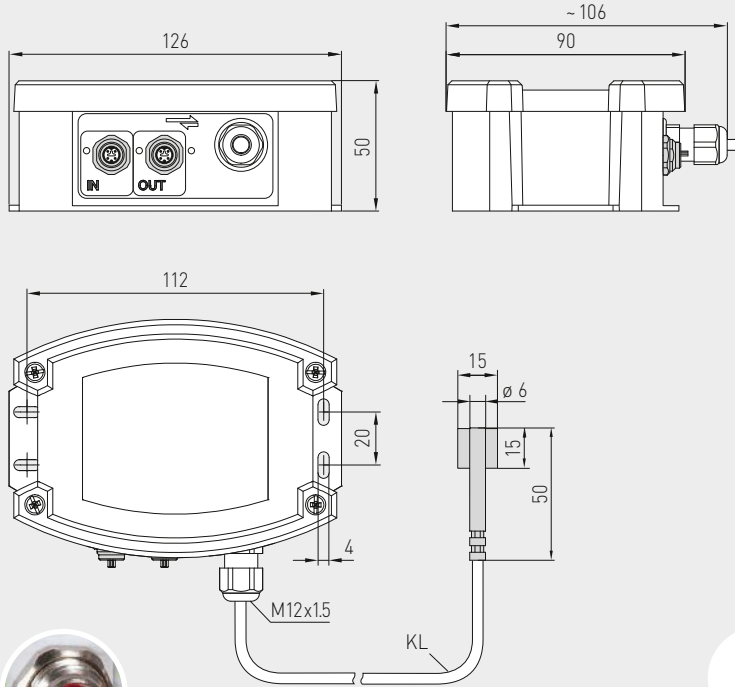
THERMASGARD® **ALTM2-EtherCAT P**

Накладной измерительный преобразователь температуры /  
накладной датчик для труб, с вынесенным датчиком, вкл. стяжной хомут,  
с поддержкой технологий Bluetooth и EtherCAT P

Габаритный чертеж

ALTM2-EtherCAT P

ALTM2-EtherCAT P  
с дисплеем и линейным индикатором



**Разъем M8**  
с кодировкой для EtherCAT P



**IP65** (стандартные)  
влагоотталкивающий

**IP68** (опционально)  
водонепроницаемый  
**Perfect Sensor Protection**

**IP54** (опционально)  
с кабелем из **стеклонити**

High-performance encapsulation against  
vibration, mechanical stress and humidity

**PS-PROTECTION**  
**PERFECT SENSOR PROTECTION**

THERMASGARD®  
ALTM2-EtherCAT P

Накладной измерительный преобразователь температуры с вынесенным датчиком,  
с поддержкой технологии EtherCAT P

Тип / WG02	Диапазон	Чувств. элемент	Выход	Линейный индикатор Дисплей	Арт. №
<b>ALTM2-ECATP xx</b>					
ALTM2-ECATP	-50...+150 °C	Pt1000	EtherCAT P		2001-2171-9100-001
ALTM2-ECATP LCD	-50...+150 °C	Pt1000	EtherCAT P	☐ ■	2001-2172-9100-001
<b>Примечание:</b>	кабельное соединение с <b>разъемом M8</b> (с кодировкой для EtherCAT P)				
Дополнительная плата:	Степень защиты <b>IP68</b> (гильза датчика в литой водонепроницаемой оболочке) погонный метр двухпроводного соединительного кабеля ( <b>силикон / PTFE / стеклонить</b> )				по запросу

**ПРИНАДЛЕЖНОСТИ**

<b>WLP-1</b>	Теплопроводящая паста, без силикона	7100-0060-1000-000
--------------	-------------------------------------	--------------------

Подробная информация в последнем разделе «Принадлежности»!

Датчик влажности и температуры для открытой установки ( $\pm 2,0\%$ ), для измерения соотношения компонентов смеси, относительной/абсолютной влажности, точки росы, энтальпии и температуры, с поддержкой технологий Bluetooth и EtherCAT P

Подсоединяемый к сети наружный датчик влажности и температуры HYGRASGARD® AFTF-EtherCAT P с разъемом M8 (кодировка для EtherCATP), с поддержкой технологии Bluetooth, в ударопрочном пластиковом корпусе с быстрозаворачиваемыми винтами, на выбор с дисплеем и линейным индикатором или без них, с пластиковым спеченным фильтром (сменный).

Датчик определяет различные величины, связанные с влажностью. Измеряются **относительная влажность** (от 0 до 100 %) и **температура** (от  $-35$  до  $+80$  °C) окружающего воздуха. На основе измеренных значений вычисляются следующие параметры: **абсолютная влажность** ( $0...80$  г/м<sup>3</sup>), **соотношение компонентов смеси** ( $0...80$  г/кг), **точка росы** ( $-20...+80$  °C) и **энтальпия** ( $0...85$  кДж/кг) без учета атм. давления воздуха. Цифровой чувствительный элемент с высокой долговременной стабильностью гарантирует точные результаты измерения. Датчик откалиброван на заводе.

**Сверхнадежный, поддерживающий технологию EtherCAT P измерительный преобразователь** для промышленности: с простым подсоединением к ПЛК с помощью файла конфигурации ESI в устройстве, с функциями диагностики (например, счетчик ошибок обмена данными), расширенными возможностями настройки, просмотром истории (мин./макс. значения) и определением интервалов технического обслуживания датчика. В качестве опции с большим подсвечиваемым дисплеем (трехстрочный, можно индивидуально настроить индикацию как в 7-сегментном поле, так и в поле с точечной матрицей) и линейным индикатором (семь настраиваемых светодиодов) для графического отображения, например, в виде светофорного индикатора.

AFTF-EtherCAT P



## ТЕХНИЧЕСКИЕ ДАННЫЕ

Напряжение питания:	24 В пост. тока через EtherCATP (U <sub>S</sub> )
Потребляемая мощность:	< 3 Вт
Протокол шины:	<b>EtherCAT</b>
Беспроводная технология:	<b>Bluetooth</b> (LE)
Параметры:	температура [°C], относительная влажность [%], точка росы [°C], абсолютная влажность [г/м <sup>3</sup> ], соотношение компонентов смеси [г/кг], энтальпия [кДж/кг]
Чувствительный элемент:	<b>цифровой датчик влажности со встроенным датчиком температуры</b> , малый гистерезис, высокая долговременная стабильность
Диапазон измерения:	0...100% отн. вл. (влажность) $-35...+80$ °C (температура)
Погрешность (влажность):	обычно $\pm 2,0\%$ ( $20...80\%$ отн. вл.) при $+25$ °C, иначе $\pm 3,0\%$
Погрешность (температура):	обычно $\pm 0,4$ K при $+25$ °C
Долговременная стабильность:	$\pm 1\%$ в год
Среда:	чистый воздух и неагрессивные, негорючие газы
Защита чувствительного элемента:	пластиковый спеченный фильтр, диаметр 14 мм, L = 35 мм, сменный (опционально — <b>металлокерамический</b> фильтр, диаметр 16 мм, L = 32 мм)
Защитная трубка:	нержавеющая сталь <b>V2A</b> (1.4301), диаметр 16 мм (см. габаритный чертеж)
Корпус:	пластик, устойчивый к ультрафиолетовому излучению, полиамид, 30% усиление стеклянными шариками, с быстрозаворачиваемыми винтами (комбинация шлиц/крестовый шлиц), цвет — транспортный белый (аналогичен RAL 9016), крышка дисплея прозрачная!
Размеры:	126 x 90 x 50 мм (Typ 2)
Подсоединение кабеля:	<b>разъем M8</b> , с кодировкой для EtherCATP
Монтаж/подключение:	посредством винтов на корпусе
Температура окружающей среды:	$-30...+70$ °C
Допустимая относительная влажность воздуха:	< 95 %, без конденсата
Класс защиты:	III (согласно стандарту EN 60 730)
Степень защиты:	<b>IP 54</b> (согласно EN 60 529)
Нормы:	соответствие нормам ЕС, согласно директиве 2014 / 30 / EU «Электромагнитная совместимость», директиве о радио- и телекоммуникационном оборудовании 2014 / 53 / EU
Комплектация:	<b>дисплей с подсветкой</b> , трехстрочный, программируемый, вырез ок. 51 x 29 мм (Ш x В), для индикации измеренной влажности и температуры и/или альтернативного параметра или индивидуально программируемого значения. <b>Линейный индикатор</b> , семь настраиваемых светодиодов, для графического отображения измеренного значения.
<b>ПРИНАДЛЕЖНОСТИ</b>	см. таблицу



**EtherCAT P**  
Кабельное соединение и светодиодный индикатор состояния

Индикация на дисплее измеренного значения **xx-ECATP Typ 2**



Влажность



Температура

Программируемая индикация на дисплее **xx-ECATP Typ 2**







**NEW**

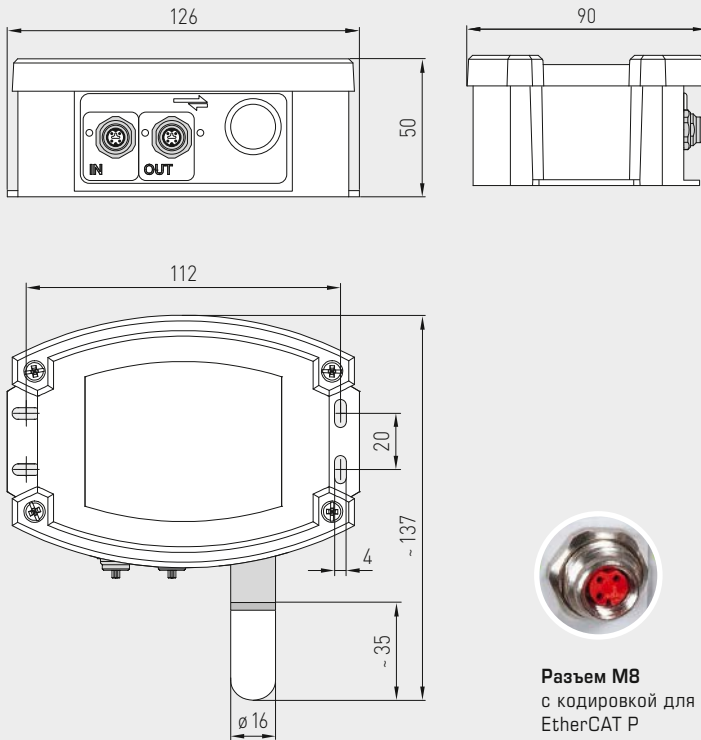
S+S REGELTECHNIK

# HYGRASGARD® AFTF-EtherCAT P

Датчик влажности и температуры для открытой установки ( $\pm 2,0\%$ ), для измерения соотношения компонентов смеси, относительной / абсолютной влажности, точки росы, энтальпии и температуры, с поддержкой технологий Bluetooth и EtherCAT P

Габаритный чертеж

AFTF-EtherCAT P



Разъем M8 с кодировкой для EtherCAT P



**SF-K**  
Пластиковый спеченный фильтр (стандартное исполнение)



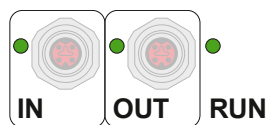
**SF-M**  
Металлокерамический фильтр (опция)

AFTF-EtherCAT P

с дисплеем и линейным индикатором



Датчик влажности и температуры для открытой установки ( $\pm 2,0\%$ ), для измерения соотношения компонентов смеси, относительной/ абсолютной влажности, точки росы, энтальпии и температуры, с поддержкой технологий Bluetooth и EtherCAT P



### WS-03

Приспособление для защиты от непогоды и солнечных лучей (опционально)



EtherCAT P	Светодиодный индикатор состояния
<b>1-й СВЕТОДИОД IN</b>	
Не горит	Отсутствует соединение с предшествующим модулем EtherCAT
Горит	LINK: выполняется соединение с предшествующим модулем EtherCAT
Мигает	ACT: обмен данными с предшествующим модулем EtherCAT
<b>2-й СВЕТОДИОД OUT</b>	
Не горит	Отсутствует соединение с последующим модулем EtherCAT
Горит	LINK: выполняется соединение с последующим модулем EtherCAT
Мигает	ACT: обмен данными с последующим модулем EtherCAT
<b>3-й СВЕТОДИОД RUN</b>	
Не горит	Модуль EtherCAT в состоянии «Init»
Мигает быстро	Модуль EtherCAT в состоянии «Pre-Operational»
Мигает медленно	Модуль EtherCAT в состоянии «Safe-Operational»
Горит	Модуль EtherCAT в состоянии «Operational»
<b>Светодиодные индикаторы состояния находятся возле кабельных соединений.</b>	

Индикация на дисплее измеренного значения **xx-ECATP Typ 2**



Влажность



Температура

Индикация на дисплее альтернативные выходные величины **xx-ECATP Typ 2**



Абсолютная влажность



Соотношение компонентов смеси



Точка росы



Энтальпия

Программируемая индикация на дисплее **xx-ECATP Typ 2**



С помощью интерфейса EtherCAT можно запрограммировать индикацию на ЖК-дисплее. Если выбрана одна выходная величина, она отображается постоянно, при выборе нескольких величин они показываются поочередно.

При этом в **первой строке** отображается значение, а во **второй** — соответствующая единица измерения. В стандартном исполнении **третья строка** остается пустой, если пользователь не изменяет настройки.

Весь дисплей можно **индивидуально** настроить на индикацию как в 7-сегментном поле, так и в поле с точечной матрицей.



**NEW**

S+S REGELTECHNIK

# HYGRASGARD® AFTF-EtherCAT P

Датчик влажности и температуры для открытой установки ( $\pm 2,0\%$ ), для измерения соотношения компонентов смеси, относительной / абсолютной влажности, точки росы, энтальпии и температуры, с поддержкой технологий Bluetooth и EtherCAT P

AFTF-EtherCAT P

с дисплеем и линейным индикатором



**HYGRASGARD® AFTF-EtherCAT P** Датчик влажности и температуры для открытой установки ( $\pm 2,0\%$ ), с поддержкой технологии EtherCAT P

Тип / WG02	Диапазон изм. / индикация влажность (переключаемый)	температура	Выход	Линейный индикатор Дисплей	Арт. №
<b>AFTF-ECATP xx</b>					
AFTF-ECATP	0 ... 100 % отн. вл. (default) 0 ... 80 г / кг (MV) 0 ... 80 г / м³ (a.F.) 0 ... 85 кДж / кг (ENT.) -20 ... +80 °C (TP)	-35 ... +80 °C	EtherCAT P		2003-6261-9100-001
AFTF-ECATP LCD	0 ... 100 % отн. вл. (default) 0 ... 80 г / кг (MV) 0 ... 80 г / м³ (a.F.) 0 ... 85 кДж / кг (ENT.) -20 ... +80 °C (TP)	-35 ... +80 °C	EtherCAT P	<input type="checkbox"/> <input checked="" type="checkbox"/>	2003-6262-9100-001

**Примечание:** кабельное соединение с разъемом M8 (с кодировкой для EtherCAT P)

### ПРИНАДЛЕЖНОСТИ

<b>WS-03</b>	Приспособление для защиты от непогоды и солнечных лучей, 200 x 180 x 150 мм, из высококачественной стали V2A (1.4301)	7100-0040-6000-000
<b>SF-K</b>	Пластиковый спеченный фильтр, Ø 16 мм, L = 35 мм, сменный	7000-0050-2310-000
<b>SF-M</b>	Металлокерамический фильтр, Ø 16 мм, L = 32 мм, сменный, из высококачественной стали V4A (1.4404)	7000-0050-2200-100

подробная информация в последнем разделе!



Канальный датчик влажности и температуры ( $\pm 2,0\%$ ), для измерения соотношения компонентов смеси, относительной / абсолютной влажности, точки росы, энтальпии и температуры, с поддержкой технологий Bluetooth и EtherCAT P

**NEW**



S+S REGELTECHNIK

Подсоединяемый к сети канальный датчик влажности и температуры HYGRASGARD® KFTF-EtherCAT P с разъемом M8 (кодировка для EtherCAT P), с поддержкой технологии Bluetooth, в ударопрочном пластиковом корпусе с быстрозаворачиваемыми винтами, на выбор с дисплеем и линейным индикатором или без них, с пластиковым спеченным фильтром (сменный), вкл. присоединительный фланец.

Датчик определяет различные величины, связанные с влажностью. Измеряются **относительная влажность** (от 0 до 100 %) и **температура** (от  $-35$  до  $+80$  °C) окружающего воздуха. На основе измеренных значений вычисляются следующие параметры: **абсолютная влажность** (0...80 г/м<sup>3</sup>), **соотношение компонентов смеси** (0...80 г/кг), **точка росы** ( $-20$ ... $+80$  °C) и **энтальпия** (0...85 кДж/кг) без учета атм. давления воздуха. Цифровой чувствительный элемент с высокой долговременной стабильностью гарантирует точные результаты измерения. Датчик откалиброван на заводе.

**Сверхнадежный, поддерживающий технологию EtherCAT P измерительный преобразователь** для промышленности: с простым подсоединением к ПЛК с помощью файла конфигурации ESI в устройстве, с функциями диагностики (например, счетчик ошибок обмена данными), расширенными возможностями настройки, просмотром истории (мин./макс. значения) и определением интервалов технического обслуживания датчика. В качестве опции с большим подсвечиваемым дисплеем (трехстрочный, можно индивидуально настроить индикацию как в 7-сегментном поле, так и в поле с точечной матрицей) и линейным индикатором (семь настраиваемых светодиодов) для графического отображения, например, в виде светофорного индикатора.



KFTF-EtherCAT P

## ТЕХНИЧЕСКИЕ ДАННЫЕ

Напряжение питания:	24 В пост. тока через EtherCAT P (U <sub>3</sub> )
Потребляемая мощность:	< 3 Вт
Протокол шины:	<b>EtherCAT</b>
Беспроводная технология:	<b>Bluetooth</b> (LE)
Параметры:	температура [°C], относительная влажность [%], точка росы [°C], абсолютная влажность [г/м <sup>3</sup> ], соотношение компонентов смеси [г/кг], энтальпия [кДж/кг]
Чувствительный элемент:	<b>цифровой датчик влажности со встроенным датчиком температуры</b> , малый гистерезис, высокая долговременная стабильность
Диапазон измерения:	0...100 % отн. вл. (влажность) $-35$ ... $+80$ °C (температура)
Погрешность (влажность):	обычно $\pm 2,0\%$ (20...80 % отн. вл.) при $+25$ °C, иначе $\pm 3,0\%$
Погрешность (температура):	обычно $\pm 0,4$ K при $+25$ °C
Долговременная стабильность:	$\pm 1\%$ в год
Среда:	чистый воздух и неагрессивные, негорючие газы
Защита чувствительного элемента:	пластиковый спеченный фильтр, диаметр 14 мм, L = 35 мм, сменный (опционально — <b>металлокерамический</b> фильтр, диаметр 16 мм, L = 32 мм)
Защитная трубка:	<b>PLEUROFORM™</b> , полиамид (PA6), с защитой от проворачивания, диаметр 20 мм, NL = 235 мм, v <sub>max</sub> = 30 м/с (воздух) (опционально по запросу из нержавеющей стали <b>V2A</b> (1.4301), диаметр 16 мм)
Корпус:	пластик, устойчивый к ультрафиолетовому излучению, полиамид, 30% усиление стеклянными шариками, с быстрозаворачиваемыми винтами (комбинация шлиц/крестовый шлиц), цвет — транспортный белый (аналогичен RAL 9016), крышка дисплея прозрачная!
Размеры:	126 x 90 x 50 мм (Typ 2)
Подсоединение кабеля:	<b>разъем M8</b> , с кодировкой для EtherCAT P
Монтаж/подключение:	при помощи пластикового присоединительного фланца (входит в объем поставки)
Температура окружающей среды:	$-30$ ... $+70$ °C
Допустимая относительная влажность воздуха:	< 95 %, без конденсата
Класс защиты:	III (согласно стандарту EN 60730)
Степень защиты:	<b>IP 54</b> (согласно EN 60529)
Нормы:	соответствие нормам ЕС, согласно директиве 2014 / 30 / EU «Электромагнитная совместимость», директиве о радио- и телекоммуникационном оборудовании 2014 / 53 / EU
Комплектация:	<b>дисплей с подсветкой</b> , трехстрочный, программируемый, вырез ок. 51 x 29 мм (Ш x В), для индикации измеренной влажности и температуры и/или альтернативного параметра или индивидуально программируемого значения. <b>Линейный индикатор</b> , семь настраиваемых светодиодов, для графического отображения измеренного значения.
<b>ПРИНАДЛЕЖНОСТИ</b>	см. таблицу



**EtherCAT P**  
Кабельное соединение и светодиодный индикатор состояния

Индикация на дисплее измеренного значения **xx-ECATP Typ 2**



Влажность



Температура

Программируемая индикация на дисплее **xx-ECATP Typ 2**







**NEW**

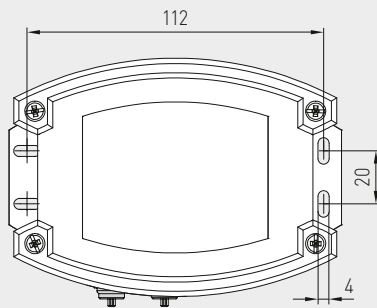
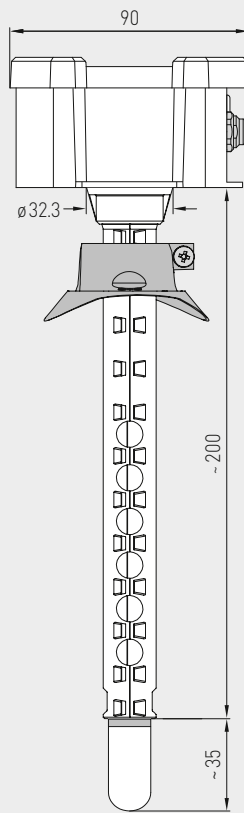
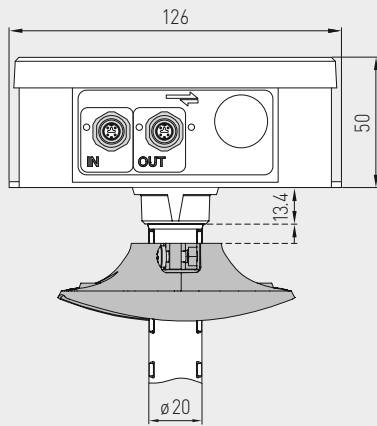
S+S REGELTECHNIK

# HYGRASGARD® KFTF-EtherCAT P

Канальный датчик влажности и температуры ( $\pm 2,0\%$ ), для измерения соотношения компонентов смеси, относительной / абсолютной влажности, точки росы, энтальпии и температуры, с поддержкой технологий Bluetooth и EtherCAT P

Габаритный чертёж

KFTF-EtherCAT P



Разъем M8 с кодировкой для EtherCAT P

**SF-K**  
Пластиковый спеченный фильтр (стандартное исполнение)



**SF-M**  
Металлокерамический фильтр (опция)  
Защитная трубка из нержавеющей стали (опция, по запросу)

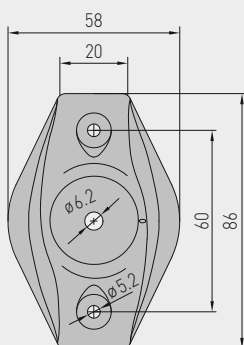
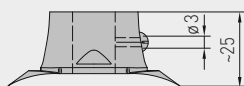


KFTF-EtherCAT P с дисплеем и линейным индикатором



Габаритный чертёж

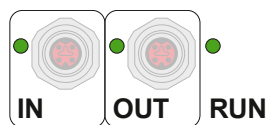
MFT-20-K



**MFT-20-K**  
Присоединительный фланец из пластика (содержится в комплекте поставки)



Канальный датчик влажности и температуры ( $\pm 2,0\%$ ), для измерения соотношения компонентов смеси, относительной / абсолютной влажности, точки росы, энтальпии и температуры, с поддержкой технологий Bluetooth и EtherCAT P



EtherCAT P	Светодиодный индикатор состояния
<b>1-й СВЕТОДИОД IN</b>	
Не горит	Отсутствует соединение с предшествующим модулем EtherCAT
Горит	LINK: выполняется соединение с предшествующим модулем EtherCAT
Мигает	ACT: обмен данными с предшествующим модулем EtherCAT
<b>2-й СВЕТОДИОД OUT</b>	
Не горит	Отсутствует соединение с последующим модулем EtherCAT
Горит	LINK: выполняется соединение с последующим модулем EtherCAT
Мигает	ACT: обмен данными с последующим модулем EtherCAT
<b>3-й СВЕТОДИОД RUN</b>	
Не горит	Модуль EtherCAT в состоянии «Init»
Мигает быстро	Модуль EtherCAT в состоянии «Pre-Operational»
Мигает медленно	Модуль EtherCAT в состоянии «Safe-Operational»
Горит	Модуль EtherCAT в состоянии «Operational»
Светодиодные индикаторы состояния находятся возле кабельных соединений.	

Индикация на дисплее измеренного значения **xx-ECATP Typ 2**



Влажность



Температура

Индикация на дисплее альтернативные выходные величины **xx-ECATP Typ 2**



Абсолютная влажность



Соотношение компонентов смеси



Точка росы



Энтальпия

Программируемая индикация на дисплее **xx-ECATP Typ 2**



С помощью интерфейса EtherCAT можно запрограммировать индикацию на ЖК-дисплее. Если выбрана одна выходная величина, она отображается постоянно, при выборе нескольких величин они показываются поочередно.

При этом в **первой строке** отображается значение, а во **второй** — соответствующая единица измерения. В стандартном исполнении **третья строка** остается пустой, если пользователь не изменяет настройки.

Весь дисплей можно **индивидуально** настроить на индикацию как в 7-сегментном поле, так и в поле с точечной матрицей.



S+S REGELTECHNIK

**NEW**

# HYGRASGARD® KFTF-EtherCAT P

Канальный датчик влажности и температуры ( $\pm 2,0\%$ ), для измерения соотношения компонентов смеси, относительной / абсолютной влажности, точки росы, энтальпии и температуры, с поддержкой технологий Bluetooth и EtherCAT P

**KFTF-EtherCAT P**  
с дисплеем и  
линейным индикатором



**HYGRASGARD® KFTF-EtherCAT P** Канальный датчик влажности и температуры ( $\pm 2,0\%$ ), с поддержкой технологии EtherCAT P

Тип / WG02	Диапазон изм. / индикация влажность (переключаемый)	температура	Выход	Линейный индикатор Дисплей	Арт. №
<b>KFTF-ECATP xx</b>					
KFTF-ECATP	0 ... 100 % отн. вл. (default) 0 ... 80 г / кг (MV) 0 ... 80 г / м <sup>3</sup> (a.F.) 0 ... 85 кДж / кг (ENT.) -20 ... +80 °C (TP)	-35 ... +80 °C	EtherCAT P		2003-4221-9100-001
KFTF-ECATP <b>LCD</b>	0 ... 100 % отн. вл. (default) 0 ... 80 г / кг (MV) 0 ... 80 г / м <sup>3</sup> (a.F.) 0 ... 85 кДж / кг (ENT.) -20 ... +80 °C (TP)	-35 ... +80 °C	EtherCAT P	<input type="checkbox"/> <input checked="" type="checkbox"/>	2003-4222-9100-001

**Примечание:** кабельное соединение с разъемом M8 (с кодировкой для EtherCAT P)

**ПРИНАДЛЕЖНОСТИ**

<b>MFT-20-K</b>	Присоединительный фланец из пластика (входит в объем поставки)	7000-0031-0000-000
<b>SF-K</b>	Пластиковый спеченный фильтр, Ø 16 мм, L = 35 мм, сменный	7000-0050-2310-000
<b>SF-M</b>	Металлокерамический фильтр, Ø 16 мм, L = 32 мм, сменный, из высококачественной стали V4A (1.4404)	7000-0050-2200-100

подробная информация в последнем разделе!



**Измерительный преобразователь давления для измерения разности давлений и объемного расхода, вкл. комплект соединительных деталей, с поддержкой технологий Bluetooth и EtherCAT P**

Подсоединяемый к сети измерительный преобразователь давления **PREMASGARD® 612x-EtherCAT P** (серия) с разъемом M8 (кодировка для EtherCAT P), с поддержкой технологии Bluetooth, в ударопрочном пластиковом корпусе с быстрозаворачиваемыми винтами, на выбор с дисплеем и линейным индикатором или без них, штуцер для напорного шланга (диаметр 6 мм), вкл. комплект соединительных деталей **ASD-06** (соединительный шланг длиной 2 м, два соединительных ниппеля, винты).

Датчик для открытой установки измеряет избыточное давление, разрежение или разность давлений в чистом воздухе и газах и вычисляет объемный расход с помощью коэффициента K с выбором функций. Пьезорезистивный чувствительный элемент с температурной компенсацией гарантирует высокую достоверность и точность. Датчик откалиброван на заводе.

Применяется в оборудовании для особо чистых и стерильных помещений, в медицинской технике, в оборудовании для фильтрации, каналах систем вентиляции и кондиционирования воздуха, камерах для окраски распылением, на промышленных кухнях, для контроля работы фильтров и измерения уровня наполнения или для управления частотными преобразователями. При попадании прямых солнечных лучей использовать приспособление для защиты от непогоды и солнечных лучей **WS03** (принадлежности).

**Сверхнадежный, поддерживающий технологию EtherCAT P измерительный преобразователь** для промышленности: с простым подсоединением к ПЛК с помощью файла конфигурации ESI в устройстве, с функциями диагностики (например, счетчик ошибок обмена данными), расширенными возможностями настройки, просмотром истории (мин./макс. значения) и определением интервалов технического обслуживания датчика. В качестве опции с большим подсвечиваемым дисплеем (трехстрочный, можно индивидуально настроить индикацию как в 7-сегментном поле, так и в поле с точечной матрицей) и линейным индикатором (семь настраиваемых светодиодов) для графического отображения, например, в виде светофорного индикатора.

**PREMASGARD® 612x-ECATP**



**EtherCAT P**  
Кабельное соединение и светодиодный индикатор состояния

**ТЕХНИЧЕСКИЕ ДАННЫЕ**

Напряжение питания:	24 В пост. тока через EtherCAT P (U <sub>5</sub> )
Потребляемая мощность:	< 3 Вт
Протокол шины:	<b>EtherCAT</b>
Беспроводная технология:	<b>Bluetooth (LE)</b>
Тип давления:	разность давлений [Па], объемный расход [м³/ч]
Подвод давления:	с помощью штуцера для напорного шланга диаметром 6 мм
Диапазон измерения давления:	<b>-500... +500 Па</b> или <b>-7000...+7000 Па</b> в зависимости от типа устройства, см. таблицу
Точность измерения давления:	<b>Тип 6128</b> (500 Па): обычно ±3 Па при +25 °C <b>Тип 6127</b> (7000 Па): обычно ±35 Па при +25 °C в сравнении с калиброванным эталонным прибором
Избыточное/пониженное давление:	макс. ± 50 кПа
Среда:	чистый воздух и неагрессивные, негорючие газы
Детали, контактирующие со средой:	латунь, никель, дюропласт, кремний, эпоксид, ВКТ, БСС, силиконовый УФ-гель
Температура среды:	-20...+50 °C (с температурной компенсацией 0...+50 °C)
Гистерезис:	0,3% верхнего предельного значения
Линейность:	< ± 1% верхнего предельного значения
Температурный дрейф:	± 0,1% / °C
Долговременная стабильность:	± 1% в год
Корпус:	пластик, устойчивый к ультрафиолетовому излучению, полиамид, 30% усиление стеклянными шариками, с быстрозаворачиваемыми винтами (комбинация шлиц/крестовый шлиц), цвет — транспортный белый (аналогичен RAL 9016), крышка дисплея прозрачная!
Размеры:	126 x 90 x 50 мм (Typ 2)
Подсоединение кабеля:	<b>разъем M8</b> , с кодировкой для EtherCAT P
Допустимая относительная влажность воздуха:	< 95%, без конденсата
Класс защиты:	III (согласно стандарту EN 60 730)
Степень защиты:	<b>IP 54</b> (согласно EN 60 529) в смонтированном состоянии
Нормы:	соответствие нормам ЕС, согласно директиве 2014 / 30 / EU «Электромагнитная совместимость», директиве о радио- и телекоммуникационном оборудовании 2014 / 53 / EU
Комплектация:	<b>дисплей с подсветкой</b> , трехстрочный, программируемый, вырез ок. 51 x 29 мм (Ш x В), для индикации измеренного давления или индивидуально программируемого значения. <b>Линейный индикатор</b> , семь настраиваемых светодиодов, для графического отображения измеренного значения.
<b>ПРИНАДЛЕЖНОСТИ</b>	см. таблицу

Индикация на дисплее измеренного значения **xx-ECATP Typ 2**



Разность давлений



Объемный расход

Программируемая индикация на дисплее **xx-ECATP Typ 2**







**NEW**

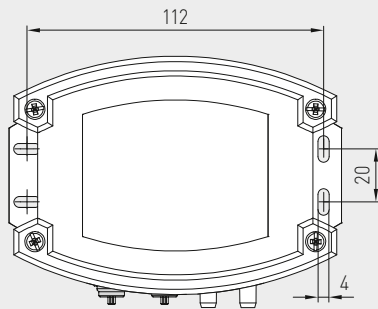
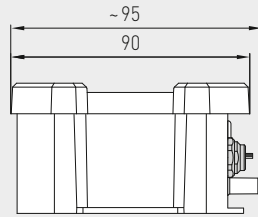
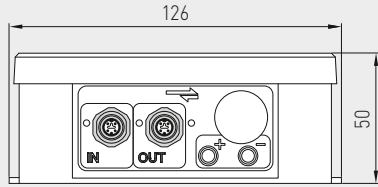
S+S REGELTECHNIK

PREMASGARD® 612x-EtherCAT P

Измерительный преобразователь давления для измерения разности давлений и объемного расхода, вкл. комплект соединительных деталей, с поддержкой технологий Bluetooth и EtherCAT P

Габаритный чертеж

PREMASGARD® 612x-ECATP



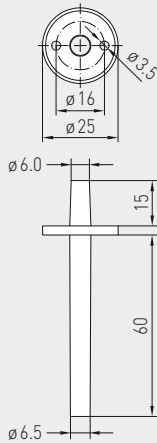
Разъем M8 с кодировкой для EtherCAT P

PREMASGARD® 612x-ECATP с дисплеем и линейным индикатором



Габаритный чертеж

**ASD-06**  
Комплект соединительных деталей

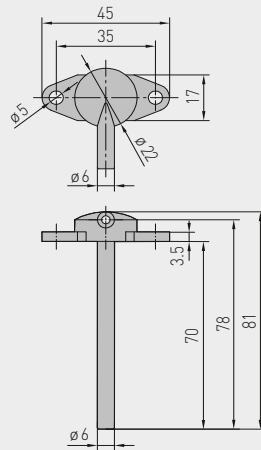


**ASD-06**  
Комплект соединительных деталей



Габаритный чертеж

**ASD-07**  
Соединительный ниппель

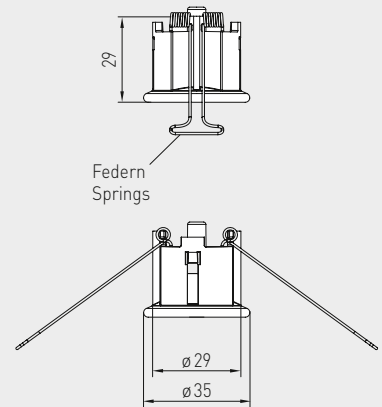


**ASD-07**  
Соединительный ниппель



Габаритный чертеж

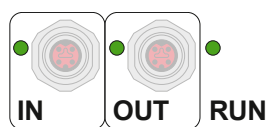
**DAL-01**  
Клапан выпуска давления



**DAL-01**  
Клапан выпуска давления



Измерительный преобразователь давления для измерения разности давлений и объемного расхода, вкл. комплект соединительных деталей, с поддержкой технологий Bluetooth и EtherCAT P



WS-03

Приспособление для защиты от непогоды и солнечных лучей, (опционально)

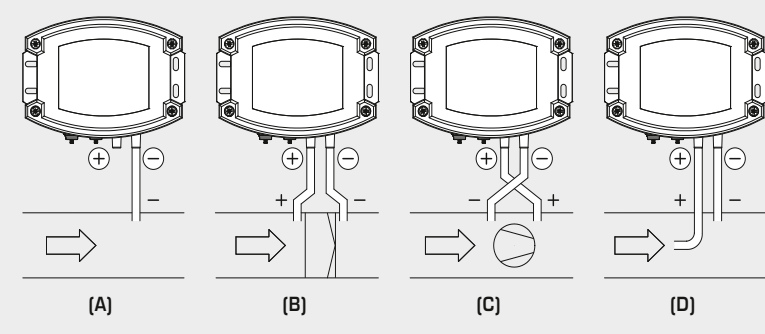


EtherCAT P	Светодиодный индикатор состояния
<b>1-й СВЕТОДИОД IN</b>	
Не горит	Отсутствует соединение с предшествующим модулем EtherCAT
Горит	LINK: выполняется соединение с предшествующим модулем EtherCAT
Мигает	ACT: обмен данными с предшествующим модулем EtherCAT
<b>2-й СВЕТОДИОД OUT</b>	
Не горит	Отсутствует соединение с последующим модулем EtherCAT
Горит	LINK: выполняется соединение с последующим модулем EtherCAT
Мигает	ACT: обмен данными с последующим модулем EtherCAT
<b>3-й СВЕТОДИОД RUN</b>	
Не горит	Модуль EtherCAT в состоянии «Init»
Мигает быстро	Модуль EtherCAT в состоянии «Pre-Operational»
Мигает медленно	Модуль EtherCAT в состоянии «Safe-Operational»
Горит	Модуль EtherCAT в состоянии «Operational»

Светодиодные индикаторы состояния находятся возле кабельных соединений.

Схема монтажа

PREMASGARD® 612x-ECATP



**ВИДЫ КОНТРОЛЯ ДАВЛЕНИЯ:**

Напорные соединения на корпусе с P1 (+) более высокое давление и P2 (-) более низкое давление.

- (A) Контроль пониженного давления**  
P1 (+) не присоединен, открыт для атмосферного воздуха  
P2 (-) присоединен к каналу
- (B) Контроль фильтра**  
P1 (+) включен перед фильтром  
P2 (-) включен после фильтра
- (C) Контроль вентилятора**  
P1 (+) включен после вентилятора  
P2 (-) включен перед вентилятором
- (D) Объемный расход**  
P1 (+) динамическое давление, присоединен в направлении потока  
P2 (-) статическое давление, присоединен без динамических составляющих давления

Таблица пересчета значений давления:

Единицы =	бар	мбар	Па	кПа	м вод. ст.
1 Па	0,00001 бар	0,01 мбар	1 Па	0,001 кПа	0,000101971 м вод. ст.
1 кПа	0,01 бар	10 мбар	1000 Па	1 кПа	0,101971 м вод. ст.
1 бар	1 бар	1000 мбар	100000 Па	100 кПа	10,1971 м вод. ст.
1 мбар	0,001 бар	1 мбар	100 Па	0,1 кПа	0,0101971 м вод. ст.
1 м вод. ст.	0,0980665 бар	98,0665 мбар	9806,65 Па	9,80665 кПа	1 м вод. ст.



S+S REGELTECHNIK

**NEW**

PREMASGARD® 612x-EtherCAT P

Измерительный преобразователь давления для измерения разности давлений и объемного расхода, вкл. комплект соединительных деталей, с поддержкой технологий Bluetooth и EtherCAT P

PREMASGARD® 612x-ECATP  
с дисплеем и линейным индикатором



PREMASGARD® 612x-EtherCAT P		Измерительный преобразователь давления для измерения разности давлений и объемного расхода, с поддержкой технологии EtherCAT P		
Тип / WG02	Диапазон изм. / индикация Давление	Выход	Линейный индикатор Дисплей	Арт. №
<b>Тип 6128</b>	<b>- 500...+ 500 Па</b>			
PREMASGARD 6128-ECATP	-500...+ 500 Па	EtherCAT P		2004-6271-9100-011
PREMASGARD 6128-ECATP <b>LCD</b>	-500...+ 500 Па	EtherCAT P	<input type="checkbox"/> <input checked="" type="checkbox"/>	2004-6272-9100-011
<b>Тип 6127</b>	<b>- 7000...+ 7000 Па</b>			
PREMASGARD 6127-ECATP	-7000...+ 7000 Па	EtherCAT P		2004-6271-9100-001
PREMASGARD 6127-ECATP <b>LCD</b>	-7000...+ 7000 Па	EtherCAT P	<input type="checkbox"/> <input checked="" type="checkbox"/>	2004-6272-9100-001
<b>Примечание:</b>	кабельное соединение с разъемом <b>M8</b> (с кодировкой для EtherCAT P)			

ПРИНАДЛЕЖНОСТИ				
<b>ASD-06</b>	Комплект соединительных деталей (входит в объем поставки) состоит из 2 соединительных ниппелей (прямых) из акрилонитрил-бутадиенстирола (ABS), двухметрового шланга из ПВХ (мягкий, устойчивый к ультрафиолетовому излучению) и 4 саморезов			7100-0060-3000-000
<b>ASD-07</b>	2 соединительных ниппеля (угловых, 90°) из пластика ABS			7100-0060-7000-000
<b>DAL-01</b>	Клапан выпуска давления для потолочного или настенного монтажа (например, в чистых помещениях)			7300-0060-3000-001
<b>WS-03</b>	Приспособление для защиты от непогоды и солнечных лучей, 200 x 180 x 150 мм, из высококачественной стали V2A (1.4301)			7100-0040-6000-000
подробная информация в последнем разделе!				

