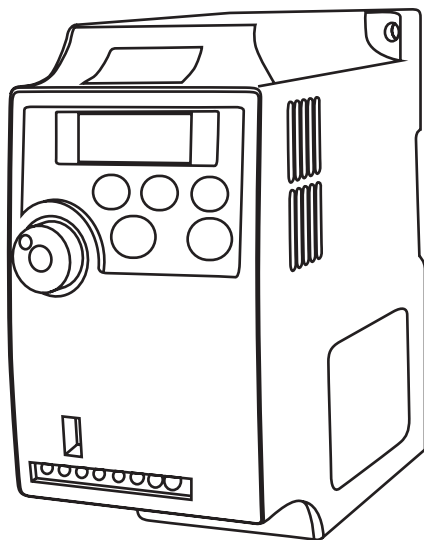


Преобразователь частоты

Серия ESQ-210



Руководство по эксплуатации

Содержание

| | |
|--|----|
| 1. Предисловие | 2 |
| 2. Описание паспортной таблички | 2 |
| 3. Габаритные размеры | 3 |
| 4. Описание кнопочной панели | 5 |
| 5. Эксплуатационные характеристики изделия..... | 5 |
| 5.1. Технические характеристики | 5 |
| 5.2. Условия хранения и эксплуатации | 7 |
| 6. Общая схема подключения..... | 8 |
| 7. Параметры | 9 |
| 8. Многоскоростной режим..... | 21 |
| 9. Подключение внешнего пульта управления | 21 |
| 10. ModBus | 22 |
| 11. Поиск и устранение неисправностей | 24 |
| 12. Тормозные резисторы | 27 |
| 13. Характеристики проводов и пускозащитной аппаратуры | 28 |

1. Предисловие

Благодарим вас за покупку преобразователя частоты серии ESQ-210.

Преобразователь частоты серии ESQ-210 - это компактный преобразователь малой мощности. Эта экономичная модель предназначена для автоматизации работы небольшого оборудования, в частности, оборудования для упаковки, насосов, вентиляторов, станков обработки дерева и др.

2. Описание паспортной таблички

| Название | Описание | Подробно |
|--------------------------------|--------------------------------------|--|
| Серия привода переменного тока | Серия ESQ-210 | Название серии |
| Входное напряжение | Входное напряжение | 2S: Однофазное 220 В Диапазон изменения: -15%~20% 4T: Трехфазное 380 В Диапазон изменения: -15%~20% |
| Номинальная мощность | Номинальная мощность двигателя (кВт) | 0,4~22 кВт |

МОДЕЛЬ: ESQ-210-2S-0.7K

----- Модель привода переменного тока

ПИТАНИЕ: 1 Ф. 220В 50/60Гц 8.2А

----- Номинальное напряжение, частота и ток питания

ВЫХОД: 3 Ф. 220В ~0~ 400Гц 4.7А

----- Номинальное напряжение, частота и ток на выходе

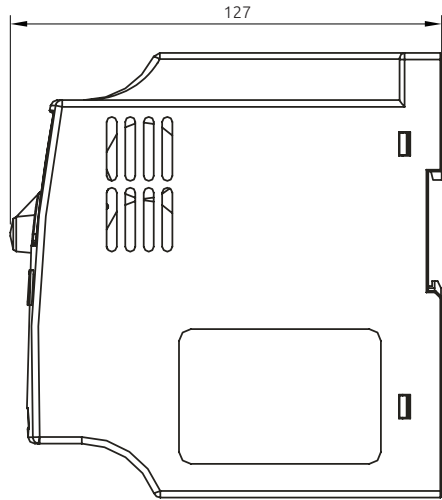
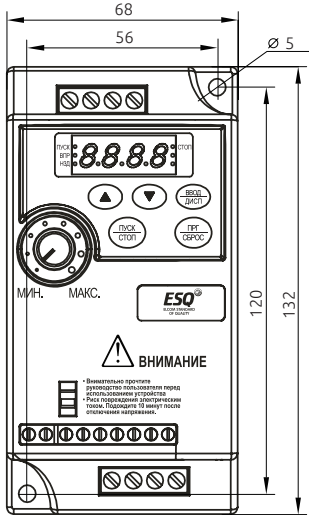
S/N: AG0IA000001

----- Серийный номер

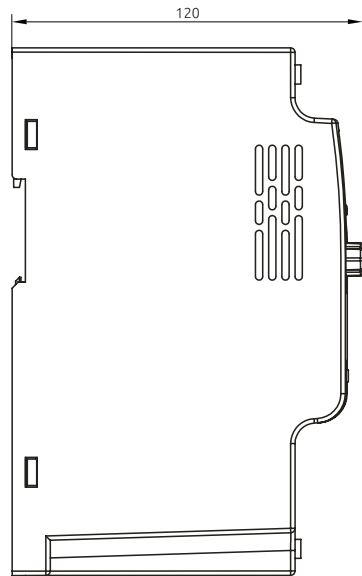
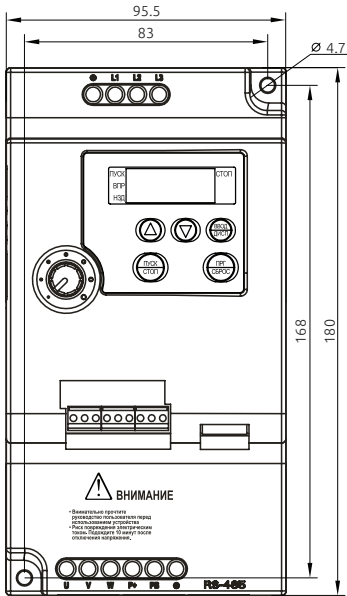
Номинальные токи

| Модель | Полная мощность, кВА | Номинальный выходной ток, А | Применяемый двигатель, кВт |
|---|----------------------|-----------------------------|----------------------------|
| Напряжение питания 220В (-15%-20%), 1 ф. | | | |
| ESQ-210-2S-0.4K | 1 | 2,3 | 0,4 |
| ESQ-210-2S-0.7K | 1.5 | 4,7 | 0,75 |
| ESQ-210-2S-1.5K | 3.0 | 7,5 | 1,5 |
| ESQ-210-2S-2.2K | 4.0 | 10 | 2,2 |
| ESQ-210-2S-4K | 6,6 | 16,5 | 4 |
| ESQ-210-2S-5.5K | 8 | 20 | 5,5 |
| Напряжение питания 380 В (-15%-20%), 3 ф. | | | |
| ESQ-210-4T-0.7K | 1,5 | 2,3 | 0,75 |
| ESQ-210-4T-1.5K | 3,0 | 3,7 | 1,5 |
| ESQ-210-4T-2.2K | 4,0 | 5 | 2,2 |
| ESQ-210-4T-4K | 5,9 | 8,5 | 4 |
| ESQ-210-4T-5.5K | 8,9 | 12 | 5,5 |
| ESQ-210-4T-7.5K | 11 | 17 | 7,5 |
| ESQ-210-4T-11K | 17 | 24 | 11 |
| ESQ-210-4T-15K | 21 | 30 | 15 |
| ESQ-210-4T-18.5K | 24 | 37 | 18,5 |
| ESQ-210-4T-22K | 30 | 45 | 22 |

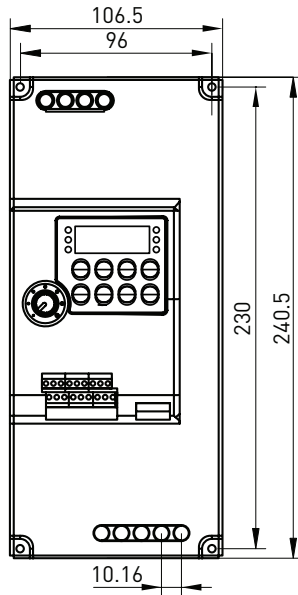
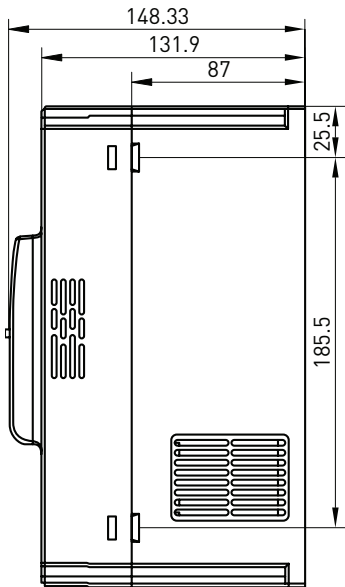
3. Габаритные размеры



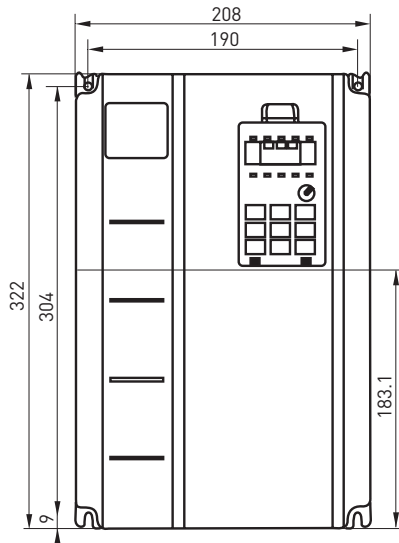
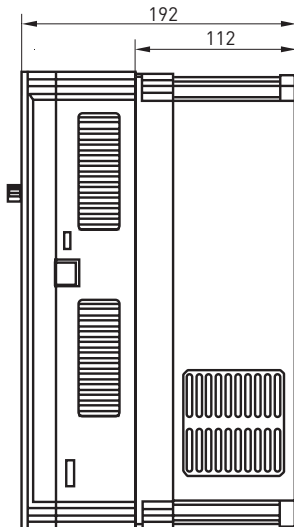
0,4-2,2 кВтч



4 кВтч и 5,5 кВтч



7,5 кВт и 11 кВт



15 кВт и 22 кВт*

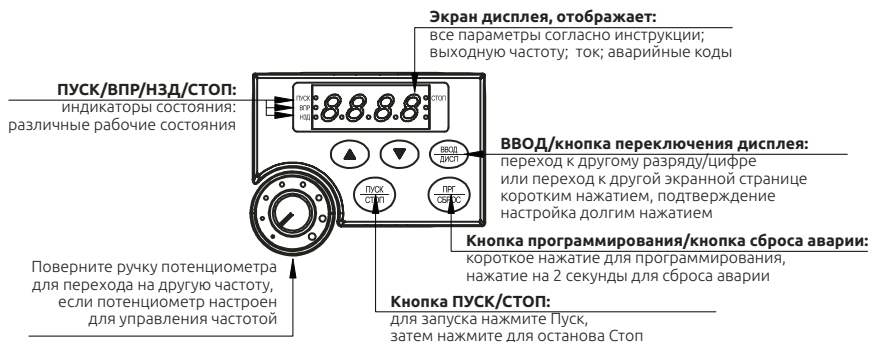
Информация о размерах

Допускается монтаж на стандартной рейке 35 мм

*Съемный пульт

Единицы: мм

4. Описание кнопочной панели



5. Эксплуатационные характеристики изделия

5.1 Технические характеристики изделия

| | | |
|-----------------------------|--|--|
| Источник питания | Номинальное напряжение, частота | 1 фаза 220 – 240 В50/60 Гц; 3 фазы 380 В 50/60 Гц |
| | Диапазон напряжения | 220 В: 170 ~ 240 В; 380 В: 330 ~ 440 В |
| Выход | Диапазон напряжения | 220 В: 0~220 В; 380 В: 0~380 В |
| | Диапазон частот | 0,10~400,00 Гц |
| Метод управления | Управление пространственным вектором напряжения по кривой V/F | |
| Индикация | Рабочее состояние/ описание сигнализации/ настройка частоты/ выходная частота и ток/ напряжение звена пост. тока, температура и т.п. | |
| Характеристики управления | Диапазон выходной частоты | 0,10~400,00 Гц |
| | Дискретность задания частоты | Цифровой вход: 0,1 Гц, аналоговый вход: 0,1% от максимальной выходной частоты |
| | Погрешность выходной частоты | 0,1 Гц |
| | Управление V/F | Настройка кривой V/F для удовлетворения разных требований нагрузки. |
| | Управление моментом | Автоматическое увеличение: автоматическое увеличение крутящего момента по состоянию нагрузки; ручное увеличение: можно увеличить момент на 0,0~20,0% |
| Клеммы универсального входа | Четыре универсальные входные клеммы, реализуют разные функции, в том числе управление скоростью с 15 секциями, 4-секционное переключение ускорения/ замедления скорости, функция Повысить/ Понизить частоту, функцию аварийного останова и др. | |

| | | |
|-------------------------------|--|--|
| Характеристики управления | Универсальная выходная клемма | Одна универсальная выходная клемма для отображения состояния работы, нулевой скорости, счетчика, внешних отказов, работы программы и другой информации и предупреждений. |
| | Настройка времени ускорения/замедления | Время ускорения/замедления можно настроить по отдельности в пределах 0~999,9 сек. |
| Другие функции | ПИД-управление | Встроенный ПИД-регулятор |
| | RS-485 | Стандартный интерфейс RS-485 (протокол MODBUS) |
| | Задание частоты | Аналоговый вход: можно выбрать диапазоны 0 до 10 В, 4 до 20 мА; Цифровой вход: Ввод с помощью потенциометра панели управления или RS-485 или функций Повысить/Понизить частоту. Примечание: Клеммы AVI можно использовать для выбора аналогового входа по напряжению (0-10 В) и аналогового входа по току (4-20 мА) с помощью переключателя J2. |
| | | Многоскоростной режим |
| | Автоматическая регулировка напряжения | Можно выбрать функцию автоматической регулировки напряжения |
| | Счетчик | 2 группы встроенных счетчиков |
| Функции защиты/предупреждения | Перегрузка | 150%, 60 секунд (постоянный момент) |
| | Макс. напряжение | Можно настроить защиту от повышения напряжения |
| | Мин. напряжение | Можно настроить защиту от снижения напряжения |
| | Другие защиты | Короткое замыкание на выходе, сверхтока, блокировка параметров и т.п. |
| Условия эксплуатации | Температура окружающего воздуха | -10°C до 40°C (без замерзания) |
| | Влажность окружающего воздуха | Макс. 95% (без конденсации) |
| | Высота над уровнем моря | Не выше 1000 м |
| | Вибрация | Макс. 0,5 г |
| Конструкция | Режим охлаждения | Принудительное воздушное охлаждение |
| | Степень защиты | IP 20 |
| Монтаж | Вид | Монтаж на стене или на стандартной DIN-рейке 35 мм |

5.2 Условия хранения и эксплуатации

Условия окружающей среды:

Рабочая температура воздуха: от -10 °С до + 40 °С

Атмосферное давление: от 86 до 106 кПа

Высота места установки: ниже 1000 м

Вибрация: максимум 9,86 м / с² (1G) при частоте менее 20 Гц

Максимум 5,88 м / с² (0,6G) при 20 Гц до 50 Гц

Степень загрязнения: 2

Температура хранения: от -20 °С до + 60 °С

Относительная влажность: менее 90%, без конденсации

Атмосферное давление: от 86 до 106 кПа

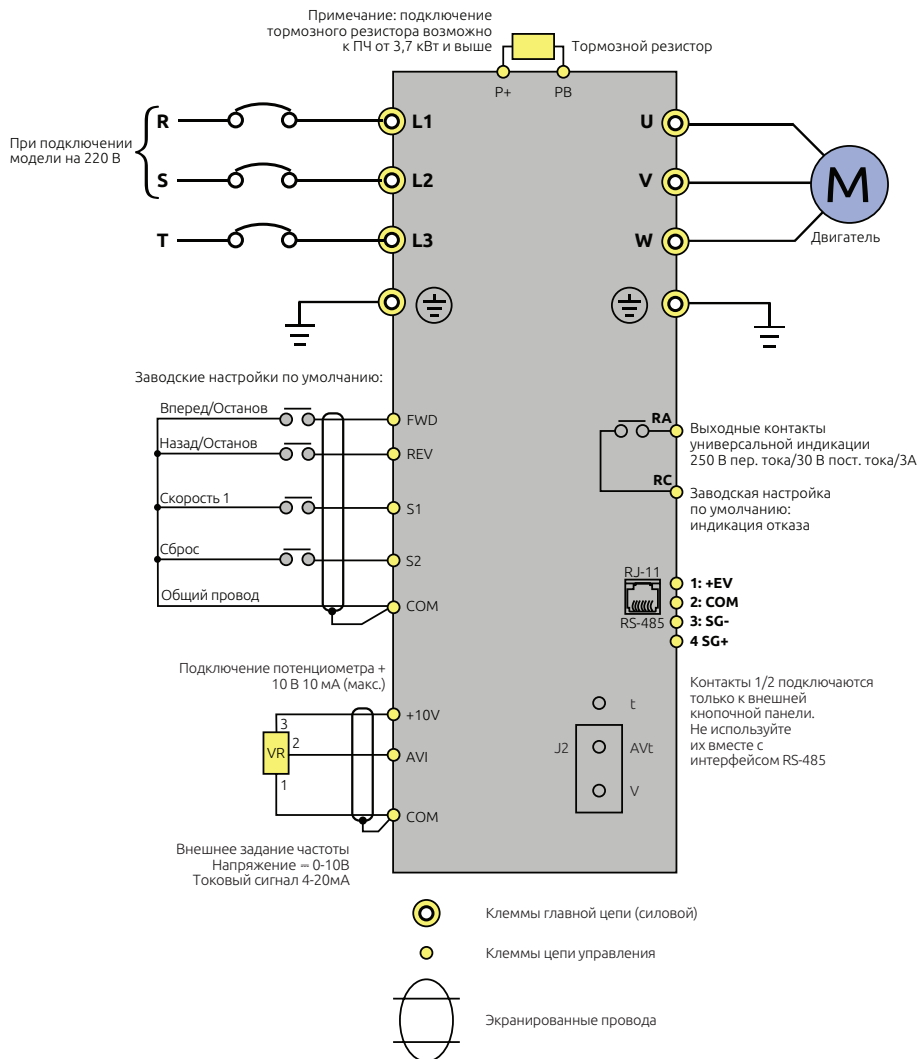
При соблюдении требований к монтажу и условиям эксплуатации срок службы частотного преобразователя составляет более 5 лет.

Неправильная установка привода переменного тока значительно сократит срок его службы. При выборе места установки обязательно соблюдайте следующие меры предосторожности:

- Не устанавливайте преобразователь рядом с излучающими тепло элементами или под прямыми солнечными лучами.
- Не устанавливайте в местах, подверженных воздействию высокой температуры, высокой влажности, чрезмерной вибрации, агрессивных газов или жидкостей.
- Не допускается попадание внутрь корпуса различных инородных частиц, таких как металлическая стружка, грязь, большое кол-во пыли, масло, вода.
- Установите преобразователь вертикально и не ограничивайте поток воздуха к ребрам радиатора.
- Привод переменного тока вырабатывает тепло, оставьте достаточно места вокруг для отвода тепла.

Несоблюдение этих мер предосторожности может привести к аннулированию гарантийных обязательств!

6. Общая схема подключения



Примечание: Подключение питания однофазных моделей ESQ-210 производится к клеммам L1 и L2.

Фазный провод может быть подключен к любой из этих клемм.

7. Параметры

| Функция | Параметры | Название | Диапазон настройки | Мин. шаг настройки | Начальное значение |
|---------------------|-----------|---|--------------------|--------------------|--------------------|
| Функции мониторинга | P000 | Выбор данных для главного дисплея | 0-32 | 1 | 1 |
| | P001 | Отображение задания частоты | Только чтение | ---- | ---- |
| | P002 | Отображение выходной частоты | Только чтение | ---- | ---- |
| | P003 | Отображение выходного тока | Только чтение | ---- | ---- |
| | P004 | Отображение скорости двигателя | Только чтение | ---- | ---- |
| | P005 | Отображение напряжения звена пост. тока. | Только чтение | ---- | ---- |
| | P006 | Отображение температуры инвертора | Только чтение | ---- | ---- |
| | P007 | Отображение ПИД-регулятора | Только чтение | ---- | ---- |
| | P010 | Зарегистрированная сигнализация 1 | Только чтение | ---- | ---- |
| | P011 | Зарегистрированная сигнализация 2 | Только чтение | ---- | ---- |
| | P012 | Зарегистрированная сигнализация 3 | Только чтение | ---- | ---- |
| | P013 | Зарегистрированная сигнализация 4 | Только чтение | ---- | ---- |
| | P014 | Задание частоты при последней сигнализации | Только чтение | ---- | ---- |
| | P015 | Выходная частота при последней сигнализации | Только чтение | ---- | ---- |
| | P016 | Выходной ток при последней сигнализации | Только чтение | ---- | ---- |
| | P017 | Выходное напряжение при последней сигнализации | Только чтение | ---- | ---- |
| | P018 | Выходное напряжение звена пост. тока при последней сигнализации | Только чтение | ---- | ---- |

| Функция | Параметры | Название | Диапазон настройки | Мин. шаг настройки | Начальное значение |
|------------------|-----------|--------------------------------------|---|--------------------|--------------------|
| Основные функции | P100 | Цифровое задание частоты | 0,00—Максимальная частота | 0,1 | 0,0 |
| | P101 | Выбор задания частоты | 0: Цифровое задание частоты (P100) 1: Аналоговый сигнал по напряжению (0—10 В пост. Тока). 2: Аналоговый сигнал по току (0—20 мА пост. тока) 3: Ручка потенциометра на панели управления. 4. Режим задания частоты с дискретных клемм (Повысить/Понизить) 5: Задание частоты по интерфейсу RS485 | 1 | 3 |
| | P102 | Выбор сигнала пуска | 0: Панель управления (FWD/REV/STOP) 1: Клеммы 2: По интерфейсу (RS485) | 1 | 0 |
| | P103 | Выбор работы кнопки «Stop» | 0: Кнопка «Stop» не работает 1: Кнопка «Stop» работает | 1 | 1 |
| | P104 | Выбор запрета вращения назад | 0: Вращение назад запрещено 1: Вращение назад разрешено | 1 | 1 |
| | P105 | Максимальная частота | Минимальная частота~400,00 Гц | 0,1 | 50,0 |
| | P106 | Минимальная частота | 0,00~максимальная частота | 0,1 | 0,00 |
| | P107 | Время ускорения 1 | 0~999,9 с | 0,1 | Зависит от модели |
| | P108 | Время замедления 1 | 0~999,9 с | 0,1 | |
| | P109 | Максимальное напряжение в режиме V/F | Промежуточное напряжение V/F ~ 500,0 В | 0,1 | Зависит от модели |
| | P110 | Базовая частота V/F | Промежуточная частота V/F ~ макс. частота | 0,1 | 50,0 |
| | P111 | Промежуточное напряжение V/F | Минимальное напряжение V/F ~ Максимальное напряжение V/F | 0,1 | Изменяется |
| | P112 | Промежуточная частота V/F | Минимальная частота V/F ~ Базовая частота V/F | 0,01 | 2,50 |
| | P113 | Минимальное напряжение V/F | 0 ~ Промежуточное напряжение V/F | 0,1 | 15,0 |

| Функция | Параметры | Название | Диапазон настройки | Мин. шаг настройки | Начальное значение |
|------------------|-------------------------|---|---|--------------------|--------------------|
| Основные функции | P114 | Минимальная частота V/F | 0 ~ Промежуточная частота V/F | 0,1 | 1,2 |
| | P115 | Частота ШИМ | 1,0-15,0 кГц | 0,1 | Изменяется |
| | P116 | Автоматическое изменение частоты ШИМ | Зарезервировано | 1 | 0 |
| | P117 | Сброс значений параметров | 8: Сброс параметров к заводским знач. | 1 | 0 |
| | P118 | Блокировка параметров | 0: Разблокировать параметры 1: Заблокировать параметры | 1 | 0 |
| | P200 | Выбор режима пуска | 0: обычный пуск 1: перезапуск после проверки | 1 | 0 |
| | P201 | Выбор режима останова | 0: замедление до останова 1: останов по выбегу | 1 | 0 |
| | P202 | Пусковая частота | 1,00~10,00 Гц | 0,01 | 0,5 |
| | P203 | Частота останова | 1,00~10,00 Гц | 0,01 | 0,5 |
| | P204 | Значение постоянного тока перед запуском | 0~150% номинального тока двигателя | 1% | 50% |
| | P205 | Время подачи постоянного тока перед запуском | 0~25,0 сек | 0,1 | 0 |
| | P206 | Значение постоянного тока при торможения (останова) | 0~150% номинального тока двигателя | 1% | 60% |
| | P207 | Время подачи постоянного тока при торможении (останова) | 0~25,0 сек | 0,1 | 0 |
| | P208 | Усиление момента | 0~20.0% | 1 | 0% |
| | P209 | Номинальное напряжение двигателя | 0~500,0 В | 0,1 | Изменяется |
| | P210 | Номинальный ток двигателя | 0~ток защиты системы | 0,1 | Изменяется |
| | P211 | Отношение тока холостого хода двигателя | 0~100% | 0,1 | 40% |
| | P212 | Номинальная частота вращения двигателя | 0~6000 об/мин | 1 | 1420 |
| P213 | Число полюсов двигателя | 0~20 | 2 | 4 | |

| Функция | Параметры | Название | Диапазон настройки | Мин. шаг настройки | Начальное значение |
|------------------|-----------|---|---|--------------------|--------------------|
| Основные функции | P214 | Номинальное скольжение двигателя | 0~10,00 Гц | 0,1 | 2,50 |
| | P215 | Номинальная частота двигателя | 0-400,00 Гц | 0,1 | 50,00 |
| | P216 | Сопротивление статора | 0-100 Ом | 0,1 | 2 |
| | P217 | Сопротивление ротора | 0-100 Ом | 0,1 | 4,5 |
| | P218 | Самоиндуктивность ротора | 0-1,000 Гн | 0,1 | 1 |
| | P219 | Взаимная индуктивность ротора | 0-1,000 Гн | 0,1 | 0,2 |
| Функции Вх/Вых | P300 | Минимальное напряжение входа AVI | 0~максимальное напряжение AV | 0,1 | 0 |
| | P301 | Максимальное напряжение входа AVI | Минимальное напряжение A~10 В | 0,1 | 10,0 |
| | P302 | Время фильтрации входа AVI | 0~25,0 сек | 0,1 | 1,0 |
| | P303 | Минимальный ток входа AVI | 0~максимальный ток AI | 0,1 | 4,0 |
| | P304 | Максимальный ток входа AVI | минимальный ток входа AI~20 мА | 0,1 | 20,0 |
| | P305 | Время фильтрации входа AVI | 0~25,0 сек | 0,1 | 2,5 |
| | P306 | Зарезервировано | 0~максимальное напряжение FOV | 0,1 | 0 |
| | P307 | Зарезервировано | Максимальное напряжение выхода FOV~10 В | 0,1 | 10,0 |
| | P310 | Частота при мин. значении аналогового сигнала | 0~600,00 | 0,1 | 0,00 |
| | P311 | Направление вращения при мин. значения аналогового входа | 0: Прямое 1: Обратное | 1 | 0 |
| | P312 | Частота при макс. значении аналогового сигнала | 0~600,00 | 0,1 | 50,00 |
| | P313 | Направление вращения при макс. значения аналогового входа | 0: Прямое 1: Обратное | 1 | 0 |
| | P314 | Выбор реверса аналогового входа | 0: Прямое 1: Обратное | 1 | 0 |

| Функция | Параметры | Название | Диапазон настройки | Мин. шаг настройки | Начальное значение |
|----------------|-------------|---------------------------|--|--------------------|--------------------|
| Функции Вх/Вых | P315 | Входная клемма FWD (0-32) | 0: Недействительно 1: Толчки | 1 | 6 |
| | P316 | Входная клемма REV (0-32) | 2: Толчки вперед 3: Толчки назад | 1 | 7 |
| | P317 | Входная клемма S2 (0-32) | 4. Вперед/назад | 1 | 18 |
| | P318 | Входная клемма S1 (0-32) | 5: Ход 6: Вперед | 1 | 9 |
| | P319 | Зарезервировано | 7: Назад | 1 | |
| | P320 | Зарезервировано | 8: Останов | 1 | |
| | P321 (0-32) | Зарезервировано | 9: Мульти-скорость 1 10: Мульти-скорость 2 11: Мульти-скорость 3 12: Мульти-скорость 4 | 1 | |
| | P322 (0-32) | Зарезервировано | 13: Клемма 1 ускорения/замедления 14: Клемма 2 ускорения/замедления 15: Сигнал повышения частоты (Вверх) 16: Сигнал понижения частоты (ВНИЗ) 17: Сигнал аварийного останова 18: Сигнал сброса инвертора 19: ПИД работает 20: ПЛК работает 21: Сигнал пуска для таймера 1 22: Сигнал пуска для таймера 2 23: Сигнал импульса счетчика 24: Сигнал сброса счетчика 25: Очистка памяти 26: Пуск операции подмотки | 1 | |

| Функция | Параметры | Название | Диапазон настройки | Мин. шаг настройки | Начальное значение |
|----------------|-----------|--|--|--------------------|--------------------|
| Функции Вх/Вых | P323 | Зарезервировано | 0: Недействительно 1: Работает 2: Частота достигнута 3: Сигнализация 4: Нулевая скорость 5: Достигнута частота 1 6: Достигнута частота 2 7: Ускорение 8: Замедление 9: Индикация для мин. напряжения 10: Достигнут таймер 1 11: Достигнут таймер 2 12: Индикация для завершения этапа | 1 | |
| | P324 | Зарезервировано | 13: Индикация для завершения процедуры | 1 | |
| | P325 | Клемма выхода сигнализации RA, RC (0~32) | 14: Максимум ПИД-регулятора 15: Минимум ПИД-регулятора 16: Отсоединение 4-20 мА 17: Перегрузка 18: Превышение момента 26: Операция подмотки завершена 27: Достигнуто значение счетчика 28: Достигнуто промежуточное значение счетчика 29: Подача воды при постоянном давлении «1» включить «0» отключить | 1 | 03 |

| Функция | Параметры | Название | Диапазон настройки | Мин. шаг настройки | Начальное значение |
|-------------------|---|--|--|--------------------|--------------------|
| Вторичная система | P400 | Настройка частоты «толчкового» режима | 0,00~максимальная частота | 0,1 | 5,00 |
| | P401 | Время ускорения 2 | 0~999,9 сек | 0,1 сек | 10,0 |
| | P402 | Время замедления 2 | 0~999,9 сек | 0,1 сек | 10,0 |
| | P403 | Время ускорения 3 | 0~999,9 сек | 0,1 сек | 10,0 |
| | P404 | Время замедления 3 | 0~999,9 сек | 0,1 сек | 10,0 |
| | P405 | Время ускорения 4/ Время ускорения при работе в «толчковом» режиме | 0~999,9 сек | 0,1 сек | 10,0 |
| | P406 | Время торможения 4/ Время торможения при работе в «толчковом» режиме. | 0~999,9 сек | 0,1 сек | 10,0 |
| | P407 | Установленное значение счетчика | 0~999,9 сек | 1 | 100 |
| | P408 | Промежуточное значение счетчика | 0~999,9 сек | 1 | 50 |
| | P409 | Ограничение крутящего момента при ускорения | 0~200% | 1% | 150 % |
| | P410 | Ограничение крутящего момента при постоянной скорости | 0~200% | 1% | 00 |
| | P411 | Выбор защиты макс. напряжения при замедлении | 0: Вкл 1: Выкл | 1 | 1 |
| | P412 | Выбор автоматической регулировки напряжения | 0: Выкл 1: Вкл 2: Выкл. при торможении | 1 | 1 |
| | P413 | Выбор автоматической экономии энергии | 0~100% | 1% | 00 |
| | P414 | Напряжение торможения пост. током | Зависит от модели | 0,1 | - |
| | P415 | Продолжительность включения торможения | 40~100% | 1 | - |
| P416 | Перезапуск после мгновенного отключения питания | 0: Выкл 1: Вкл | 1 | 0 | |

| Функция | Параметры | Название | Диапазон настройки | Мин. шаг настройки | Начальное значение |
|-------------------|-----------|---|--|--------------------|--------------------|
| Вторичная система | P417 | Допустимое время отключения питания | 0~10 сек | 1 | 5,0 сек |
| | P418 | Уровень ограничения тока при перезапуске с поиском скорости вращения. | 0~200% | 1 | 150 % |
| | P419 | Время перезапуска с поиском скорости | 0~10 сек | 1 | 10 |
| | P420 | Время перезапуска после отказа | 0~5 сек | 1 | 0 |
| | P421 | Время задержки для перезапуска после отказа | 0~100 | 2 | 2 |
| | P422 | Действие при превышении крутящего момента | 0: Обнаружение превышения происходит при постоянной скорости, и продолжает работу при обнаружении превышения 1: Обнаружение происходит при постоянной скорости, и прекращает работу при обнаружении превышения 2: Постоянное обнаружение, и продолжает работать 3: Постоянное обнаружение, и прекращает работу при обнаружении превышения | 1 | 0 |
| | P423 | Уровень обнаружения превышения крутящего момента | 0~200% | 1 | 00 |
| | P424 | Время обнаружения превышения крутящего момента | 0~20,0 сек | 0,1 | 00 |
| | P425 | Достижение частоты 1 | 0,00~максимальная частота | 0,1 | 0 |
| | P426 | Достижение частоты 2 | 0,00~максимальная частота | 0,1 | 0 |
| | P427 | Настройка таймера 1 | 0~10,0 сек | 0,1 | 0 |
| | P428 | Настройка таймера 2 | 0~100 сек | 1 | 0 |
| | P429 | Время ограничения момента при постоянной скорости | 0~999,9 сек | 0,1 | Изменяется |
| | P430 | Ширина гистерезиса для достижения частоты | 0,00~2,00 | 0,1 | 0,50 |
| | P431 | Частота пропуска 1 | 0,00~максимальная частота | 0,1 | 0 |

| Функция | Параметры | Название | Диапазон настройки | Мин. шаг настройки | Начальное значение |
|-------------------|--------------------|--|---|--------------------|--------------------|
| Вторичная система | P432 | Частота пропуска 2 | 0,00~максимальная частота | 0,1 | 0 |
| | P433 | Ширина гистерезиса у частоты пропуска | 0,00~2,00 | 0,1 | 0,50 |
| | P434 | Шаг задания частоты Повысить/Понизить | 0~10,00 Гц | 0,1 | 0,1 |
| | P435 | Опция памяти Повысить/Понизить частоту | 0: память 1: Без памяти | 1 | 0 |
| Работа ПЛК | P500 | Режим памяти ПЛК | 0: Не сохраняет 1: Сохраняет | 1 | 0 |
| | P501 | Режим ПЛК | 0: Выкл 1: Вкл | 1 | 0 |
| | P502 | Режим работы ПЛК | 0: ПЛК останавливается после выполнения одного цикла 1: Режим паузы ПЛК, он останавливается после выполнения одного цикла 2: ПЛК работает по циклам 3: Режим паузы ПЛК, режим работы по циклам 4: ПЛК работает на последней частоте после выполнения одного цикла | 1 | 0 |
| | P503 | Мульти-скорость 1 | 0,00~максимальная частота | 0,1 | 20,0 |
| | P504 | Мульти-скорость 2 | 0,00~максимальная частота | 0,1 | 20,0 |
| | P505 | Мульти-скорость 3 | 0,00~максимальная частота | 0,1 | 20,0 |
| | P506 | Мульти-скорость 4 | 0,00~максимальная частота | 0,1 | 25,0 |
| | P507 | Мульти-скорость 5 | 0,00~максимальная частота | 0,1 | 30,0 |
| | P508 | Мульти-скорость 6 | 0,00~максимальная частота | 0,1 | 35,0 |
| | P509 | Мульти-скорость 7 | 0,00~максимальная частота | 0,1 | 40,0 |
| | P510 | Мульти-скорость 8 | 0,00~максимальная частота | 0,1 | 45,0 |
| | P511 | Мульти-скорость 9 | 0,00~максимальная частота | 0,1 | 50,0 |
| | P512 | Мульти-скорость 10 | 0,00~максимальная частота | 0,1 | 10,0 |
| | P513 | Мульти-скорость 11 | 0,00~максимальная частота | 0,1 | 10,0 |
| | P514 | Мульти-скорость 12 | 0,00~максимальная частота | 0,1 | 10,0 |
| | P515 | Мульти-скорость 13 | 0,00~максимальная частота | 0,1 | 10,0 |
| | P516 | Мульти-скорость 14 | 0,00~максимальная частота | 0,1 | 10,0 |
| | P517 | Мульти-скорость 15 | 0,00~максимальная частота | 0,1 | 10,0 |
| | P518 | Время работы ПЛК 1 | 0~9999 сек | 1 сек | 100 |
| | P519 | Время работы ПЛК 2 | 0~9999 сек | 1 сек | 100 |
| P520 | Время работы ПЛК 3 | 0~9999 сек | 1 сек | 100 | |
| P521 | Время работы ПЛК 4 | 0~9999 сек | 1 сек | 100 | |

| Функция | Параметры | Название | Диапазон настройки | Мин. шаг настройки | Начальное значение |
|------------|-------------------------------|--|--|---|--------------------|
| Работа ПЛК | P522 | Время работы ПЛК 5 | 0~9999 сек | 1 сек | 0 |
| | P523 | Время работы ПЛК 6 | 0~9999 сек | 1 сек | 0 |
| | P524 | Время работы ПЛК 7 | 0~9999 сек | 1 сек | 0 |
| | P525 | Время работы ПЛК 8 | 0~9999 сек | 1 сек | 0 |
| | P526 | Время работы ПЛК 9 | 0~9999 сек | 1 сек | 0 |
| | P527 | Время работы ПЛК 10 | 0~9999 сек | 1 сек | 0 |
| | P528 | Время работы ПЛК 11 | 0~9999 сек | 1 сек | 0 |
| | P529 | Время работы ПЛК 12 | 0~9999 сек | 1 сек | 0 |
| | P530 | Время работы ПЛК 13 | 0~9999 сек | 1 сек | 0 |
| | P531 | Время работы ПЛК 14 | 0~9999 сек | 1 сек | 0 |
| | P532 | Время работы ПЛК 15 | 0~9999 сек | 1 сек | 0 |
| | P533 | Направление работы ПЛК | 0~9999 | 1 сек | 0 |
| | Работа ПИД | P600 | Режим ПИД-регулятора | 0: ПИД выкл. 1: Пуск ПИД 2: Пуск ПИД с внешней клеммы | 1 |
| P601 | | Выбор режима работы ПИД | 0: Режим отрицательной обратной связи 1: Режим положительной обратной связи | 1 | 0 |
| P602 | | Задание уставки ПИД | 0: цифровая (в параметре P604) 1: AVI (0-10 В) 2: AVI (0-20 мА) | 1 | 0 |
| P603 | | Тип сигнала обратной связи ПИД-регулятора | 0: AVI (0-10В); AVI (4-20мА) 1: Зарезервировано 2: Зарезервировано 3: Зарезервировано | 1 | 0 |
| P604 | | Уставка ПИД-регулятора | 0,0~100,0% | 0,1% | 50% |
| P605 | | Значение верхнего предела сигнала ПИД-регулятора | 0~100,0% | 1% | 100% |
| P606 | | Значение нижнего предела сигнала ПИД-регулятора | 0~100,0% | 1% | 0% |
| P607 | | Пропорциональный коэф. ПИД | 0,0~200,0% | 0,1% | 100% |
| P608 | Время интегрального звена ПИД | 0,0~200,0 сек, 0 значит откл | 0,1 сек | 0,3 сек | |

| Функция | Параметры | Название | Диапазон настройки | Мин. шаг настройки | Начальное значение |
|------------------|------------------|--|--|--------------------|--------------------|
| Работа ПИД | P609 | Время дифференцирования ПИД | 0,00~20,00 сек, 0 значит откл | 0,1 сек | 0,0 |
| | P610 | Длина шага действия ПИД | 1,00~1,00 Гц | 0,1 | 0,5 Гц |
| | P611 | Частота «засыпания» ПИД | 0,00~120,0 Гц (0,00 Гц) 0,00 Гц означает отключение функции сна | 0,1 | 0,0 Гц |
| | P612 | Время задержки «засыпания» ПИД | 0~200 сек | 1 сек | 10 сек |
| | P613 | Значение «пробуждения» ПИД | 0~100% | 1% | 0 |
| | P614 | Соответствующее ПИД значение на дисплее | 0~9999 | 1 | 1000 |
| | P615 | Разрядов на дисплее ПИД | 1~5 | 1 | 4 |
| | P616 | Разрядов после точки на дисплее ПИД | 0~4 | 1 | 2 |
| | P617 | Верхний предел частоты ПИД | 0~макс. частота | 0,1 | 48,00 |
| | P618 | Нижний предел частоты ПИД | 0~макс. частота | 0,1 | 20,00 |
| P619 | Режим работы ПИД | 0: Всегда работает (функция ПИД включена) 1: Когда обратная связь достигает верхнего предела (P605), он будет работать на мин. частоте. Когда обратная связь достигает нижнего предела (P606), ПИД начнет работать. | 1 | 0 | |
| Интерфейс RS-485 | P700 | Скорость передачи данных | 0: 4800 бит/сек 1: 9600 бит/сек | | 1 |
| | P701 | Режим передачи данных | 0: 8N1 для ASC 1: 8E1 для ASC 2: 8O1 для ASC 3: 8N1 для RTU 4: 8E1 для RTU 5: 8O1 для RTU | | 0 |
| | P702 | Адрес в канале связи | 0~240 | 1 | 0 |

| Функция | Параметры | Название | Диапазон настройки | Мин. шаг настройки | Начальное значение |
|-----------------------|-----------|---|---|--------------------|--------------------|
| Улучшенное приложение | P800 | Блокировка дополнительных параметров | 0: Заблокированы 1: Разблокированы | | |
| | P801 | Настройка 50/60 Гц в системе | 0~50 Гц 1~60 Гц | | |
| | P802 | Выбор постоянного момента или регулируемого момента | 0: Постоянный момент 1: Регулируемый момент | 1 | 1 |
| | P803 | Настройка защиты от макс. напряжения | 760 - 820 | 0,1 | изменяется |
| | P804 | Настройка защиты от мин. напряжения | 380 - 450 | 0,1 | изменяется |
| | P805 | Настройка защиты от перегрева | 40~120°C | 0,1 | 85/95°C |
| | P806 | Время фильтра отображения тока | 0~10,0 | 0,1 | 1,0 |
| | P807 | Коэффициент калибровки нижней точки аналогового выхода 0-10 В | 0-9999 | 1 | - |
| | P808 | Коэффициент калибровки верхней точки аналогового выхода 0-10 В | 0-9999 | 1 | - |
| | P809 | Коэффициент калибровки нижней точки аналогового выхода 0-20 мА | 0-9999 | 1 | - |
| | P810 | Коэффициент калибровки верхней точки аналогового выхода 0-20 мА | 0-9999 | 1 | - |
| | P811 | - | - | - | - |
| | P812 | Опция памяти при задании частоты через дискретные входы (Повысить/Понизить частоту) | 0: Значение хранится в памяти 1: Не сохраняется. | 1 | 1 |

8. Многоскоростной режим

| Функции входных клемм | | | | Статус и расшифровка |
|-----------------------|------------|------------|------------|---|
| Скорость 1 | Скорость 2 | Скорость 3 | Скорость 4 | |
| 0 | 0 | 0 | 0 | Начальная частота (устанавливается параметром P100 или потенциометром) |
| 1 | 0 | 0 | 0 | Скорость 1 |
| 0 | 1 | 0 | 0 | Скорость 2 |
| 0 | 0 | 1 | 0 | Скорость 3 |
| 0 | 0 | 0 | 1 | Скорость 4 |
| 1 | 1 | 0 | 0 | Скорость 5 |
| 1 | 0 | 1 | 0 | Скорость 6 |
| 1 | 0 | 0 | 1 | Скорость 7 |
| 0 | 1 | 1 | 0 | Скорость 8 |
| 0 | 1 | 0 | 1 | Скорость 9 |
| 0 | 0 | 1 | 1 | Скорость 10 |
| 1 | 1 | 1 | 0 | Скорость 11 |
| 1 | 1 | 0 | 1 | Скорость 12 |
| 1 | 0 | 1 | 1 | Скорость 13 |
| 0 | 1 | 1 | 1 | Скорость 14 |
| 1 | 1 | 1 | 1 | Скорость 15 |

9. Подключение внешнего пульта управления



Настройки параметров RS-485:

1. P702=1 - адрес устройства
2. P701=3 - формат передачи данных

Выбрать удаленное управление:

1. P101=5 (Регулировка частоты)
2. P102=2 (Запуск преобразователя)

10. Протокол ModBus RTU

Для работы преобразователя по протоколу ModBus установите следующие параметры:

P101=5 (Способ задания частоты по протоколу)

P102=2 (Способ запуска по протоколу)

В P700 укажите необходимую скорость передачи данных (по умолчанию 9600)

В P701 укажите формат данных

В P702 укажите адрес устройства

Команда "Запуск", адрес 2000H:

бит0 - бит1:

00: никаких действий

01: Стоп

10: Запуск

бит2 - бит3:

00: никаких действий

01: обратное вращение

10: прямое вращение

11: изменение направления вращения (только на запись)

бит4:

0: никаких действий

1: сброс ошибки (только запись)

бит5 - бит15: не активны

Команда записи частоты, адрес 2001H

0 - 4000 (0H-FA0H (от 0 до 400,0 Гц, округление до десятых герца))

Состояние входов/выходов, адрес 0016H

бит0: FWD

бит1: REV

бит2: S1

бит3: S2

бит4 - бит8: не используются

бит9: Реле RA/RC

бит10 - бит15: не используется

Значение аналогового входа, адрес 0017H

0 - 1000 (0H - 03E8H)

Информация об аварийных отключениях, адрес 001B (только чтение):

бит0: UC

бит1: OC

бит2: не используется

бит3: не используется

бит4: OU

бит5: не используется

бит6: LU

бит7: OL

бит8: OT

бит9: OH

бит10: mA

бит11: NF

бит12-бит14: не используется

бит15:

1 - авария в данный момент

0 - нет аварии

Текущее состояние преобразователя, адрес 001CH (только чтение):

бит0:

0 - прямое вращение

1 - обратное вращение

бит1:

0 - остановлен

1 - в работе

Примеры:

1. Установка частоты:

Записать значение 50.0 Гц (1F4H) в адрес 2001H

посылка: 01 06 2001 01 F4 CRCL CRCL

2. Запуск

Записать значение 02H в адрес 2000H

посылка: 01 06 2000 00 02 CRCL CRCH

3. Останов

Записать значение 01H в адрес 2000H

посылка: 01 06 2000 00 01 CRCL CRCH

4. Установить время ускорения в параметре P107=20.0с

Записать значение 200 (C8H) в адрес 107 (6BH)

посылка: 01 06 00 6B 00 C8 CRCL CRCH

Аналогичным способом будет формироваться пакет с запросами к другим параметрам.

11. Поиск и устранение неисправностей

| Индикация на панели управления | Название | Возможная причина отказа | Действие по устранению |
|--------------------------------|---|---|---|
| OC0/UC0 (68/64) | Сверхток во время останова | 1: Отказ инвертора | Свяжитесь с вашим торговым представителем |
| OC1/UC1 (69/65) | Сверхток во время ускорения | 1: Слишком короткое время ускорения 2: Неправильно настроена кривая V/F 3: Короткое замыкание на землю в двигателе или в кабеле двигателя 4: Слишком высокое значение форсировки момента 5: Напряжение питания слишком низкое 6: Прямой пуск работающего двигателя 7: Неправильно настроен инвертор 9: Отказ инвертора | 1: Увеличьте время ускорения 2: Правильно настройте кривую V/F. 3: Проверьте изоляцию двигателя и кабеля двигателя. 4: Уменьшите величину форсировки момента. 5: Проверьте напряжение питания. 6: Проверьте нагрузку 7: Настройте отслеживание пуска 8: Увеличьте мощность инвертора 9: Отправьте инвертор в ремонт |
| OC2/UC2 (70/66) | Сверхток во время замедления | 1: Слишком короткое время замедления 2: Неправильно настроена мощность инвертора 3: Имеются какие-то помехи | 1: Увеличьте время замедления. 2: Повысьте мощность инвертора 3: Устраните источник помех |
| OC3/UC3 (71/67) | Сверхток во время постоянной скорости | 1: Неисправна изоляция двигателя или кабеля двигателя 2: Флуктуации нагрузки 3: Флуктуация низкого напряжения питания 4: Неправильно настроена мощность инвертора 5: Проводится пуск двигателя большой мощности и напряжение питания снижается из-за падения напряжения в проводах 6: Имеется помехи, воздействующие на инвертор | 1: Проверьте изоляцию двигателя и кабеля двигателя 2: Проверьте состояние нагрузки и наличие смазки в механических узлах 3: Проверьте напряжение питания 4: Увеличьте мощность инвертора 5: Увеличьте мощность трансформатора. 6: Устраните источник помех |
| OU0 (80) | Повышенное напряжение во время останова | 1: Слишком короткое время замедления 2: Неправильно настроена мощность инвертора 3: Помехи | 1: Проверьте напряжение силового питания 2: Отправьте в ремонт |

| Индикация на панели управления | Название | Возможная причина отказа | Действие по устранению |
|--------------------------------|--|--|---|
| OU1 (81) | Повышенное напряжение во время ускорения | 1: Неправильный источник питания 2: Неправильное подключение схемы управления 3: Отказ инвертора | 1: Проверьте напряжение силового питания 2: Не используйте силовой выключатель питания для управления включением и отключением инвертора 3: Отправьте в ремонт |
| OU2 (82) | Повышенное напряжение во время замедления | 1: Ненормальное напряжение источника питания 2: Энергия возвращается из нагрузки 3: Неправильно выбран тормозной резистор | 1: Проверьте напряжение силового питания 2: Установите тормозной каскад и резистор 3: Еще раз проверьте сопротивление резистора |
| OU3 (83) | Повышенное напряжение во время постоянной скорости | 1: Слишком короткое время замедления 2: Ненормальное напряжение источника питания 3: Перегрузка 4: Неправильно выбран тормозной резистор 5: Неправильно настроен параметр торможения | 1: Увеличьте время замедления. 2: Проверьте напряжение силового питания 3: Проверьте тормозной каскад и резистор 4: Еще раз настройте тормозной резистор 5: Правильно настройте параметры, например, напряжение на тормозном каскаде и т.п. |
| LU0 (88) | Пониженное напряжение во время останова | 1: Ненормальное напряжение источника питания 2: Отсутствует фаза | 1: Проверьте напряжение силового питания 2: Проверьте напряжение питания и выключатель питания, если отсутствует фаза |
| LU1 (89) | Пониженное напряжение во время ускорения | 1: Ненормальное напряжение источника питания 2: Отсутствует фаза 3: Напряжение силового источника падает во время пуска | 2: Проверьте, не связана ли потеря фазы с неправильной настройкой периферийных цепей 3: Используйте независимый блок питания |
| LU2 (90) | Пониженное напряжение во время замедления | | |
| LU3 (91) | Пониженное напряжение во время постоянной скорости | | |

| Индикация на панели управления | Название | Возможная причина отказа | Действие по устранению |
|--|----------------------|---|--|
| OL0 во время останова (92) | Перегрузка инвертора | 1: Перегрузка | 1: Уменьшите вес нагрузки. |
| OL1 во время ускорения (93) | | 2: Слишком короткое время ускорения | 2: Увеличьте время ускорения. |
| OL2 во время замедления (94) | | 3: Форсировка момента слишком высокая | 3: Снизьте величину форсировки момента |
| OL3 во время постоянной скорости (95) | | 4: Неправильно настроена кривая V/F | 4: Снова настройте кривую V/F |
| | | 5: Мин. напряжение питания | 5: Проверьте напряжение питания, увеличьте мощность инвертора |
| | | 6: Перед остановкой двигателя запускается инвертор | 6: Применит трассировку режима пуска |
| | | 7: Флуктуации или застревание нагрузки | 7: Проверьте состояние нагрузки |
| OT0 во время останова (96) | Перегрузка двигателя | 1: Используемый двигатель перегружен. | 1: Уменьшите вес нагрузки. |
| OT1 во время ускорения (97) | | 2: Слишком короткое время ускорения | 2: Увеличьте время ускорения. |
| OT2 во время замедления (98) | | 3: Настройки защиты двигателя слишком малы | 3: Увеличьте настройки защиты |
| OT3 во время постоянной скорости (99) | | 4: Неправильно настроена кривая V/F | 4: Правильно настройте кривую V/F |
| | | 5: Форсировка момента слишком высокая | 5: Снизьте величину форсировки момента |
| | | 6: Плохая изоляция двигателя | 6: Проверьте изоляцию двигателя и замените двигатель |
| | | 7: Настройки двигателя слишком малы | 7: Используйте инвертор или двигатель большей мощности |
| ON0 во время останова (100) | Перегрев инвертора | 1: Неисправен вентилятор охлаждения 2: Загрязнен радиатор 3: Высокая температура окружающей среды | 1: Замените вентилятор охлаждения 2: Почистите радиатор 3: Обеспечьте температуру окружающей среды в соответствии со спецификацией |
| ON1 во время ускорения (101) | | | |
| ON2 во время замедления (102) | | | |
| ON3 во время постоянной скорости (103) | | | |
| ES | Аварийный останов | 1: Инвертор находится в состоянии аварийного останова | 1: После освобождения кнопки аварийного останова выполните процедуру обычного запуска |

| Индикация на панели управления | Название | Возможная причина отказа | Действие по устранению |
|--------------------------------|-------------------------------|---|--|
| CO | Ошибка передачи данных | 1: Проблемы в подключении линии связи 2: Неправильно настроен параметр передачи данных 3: Неправильный формат передачи данных | 1: Правильно подключите провода к клеммам интерфейса RS-485 2: Еще раз выполните настройку параметра 3: Проверьте формат передачи данных |
| 20 | Обрыв провода контура 4-20 мА | 1: Клемма не затянута, линия входного сигнала плохо подключена | 1: Правильно подключите провода к клеммам 4-20 мА |
| Pr | Ошибка записи параметра | Неправильная настройка параметра | Выполните операцию останова и затем настройте параметр |
| Egг | Неправильная группа параметра | Параметр не существует или параметр настраивается на заводе | Выйдите из настройки этого параметра |

12. Тормозные резисторы

| Модель | Мощность двигателя | Прерыватель | Тормозной резистор | | Тормозной момент |
|------------------|--------------------|-------------------------|--------------------|---------------|------------------|
| | | | Мощность | Сопротивление | |
| ESQ-210-2S-04K | 0.4 кВт | Прерыватель отсутствует | / | | 125 |
| ESQ-210-2S-0.75K | 0.75 кВт | | / | | 125 |
| ESQ-210-2S-1.5K | 1.5 кВт | | / | | 125 |
| ESQ-210-2S-2.2K | 2.2 кВт | | / | | 125 |
| ESQ-210-2S-3.7K | 3.7 кВт | Встроенный | 400 Вт | 60-80Ω | 125 |
| ESQ-210-2S-5.5K | 5.5 кВт | Встроенный | 600 Вт | 40-50Ω | 125 |
| ESQ-210-4T-0.7K | 0.7 кВт | Прерыватель отсутствует | / | | 125 |
| ESQ-210-4T-1.5K | 1.5 кВт | | / | | 125 |
| ESQ-210-4T-2.2K | 2.2 кВт | | / | | 125 |
| ESQ-210-4T-3.7K | 3.7 кВт | Встроенный | 400 Вт | 145Ω | 125 |
| ESQ-210-4T-5.5K | 5.5 кВт | Встроенный | 600 Вт | 100Ω | 125 |
| ESQ-210-4T-7.5K | 7.5 кВт | Встроенный | 800 Вт | 80Ω | 125 |
| ESQ-210-4T-11K | 11 кВт | Встроенный | 1.2 кВт | 50Ω | 125 |
| ESQ-210-4T-15K | 15 кВт | Встроенный | 1.5 кВт | 32Ω | 125 |
| ESQ-210-4T-18K | 18 кВт | Встроенный | 1.8 кВт | 25Ω | 125 |
| ESQ-210-4T-22K | 22 кВт | Встроенный | 2.2 кВт | 22Ω | 125 |

13. Характеристики проводов и пускозащитной аппаратуры

| Модель ПЧ | Номинальный выходной ток (А) | Автоматический выключатель (А) | Электро- магнитный пускатель (А) | Рекомендуемое сечение вводного кабеля (мм ²) | Рекомендуемое сечение выводного кабеля (мм ²) |
|------------------|------------------------------------|-----------------------------------|--|---|--|
| 1-ф. 220 В | | | | | |
| ESQ-210-2S-0.4K | 2,3 | 16 | 10 | 2.5 | 2.5 |
| ESQ-210-2S-0.7K | 4,7 | 16 | 10 | 2.5 | 2.5 |
| ESQ-210-2S-1.5K | 7,5 | 20 | 16 | 4 | 2.5 |
| ESQ-210-2S-2.2K | 10 | 32 | 20 | 6 | 4 |
| ESQ-210-2S-4K | 16,5 | 40 | 30 | 10 | 6 |
| ESQ-210-2S-5.5K | 20 | 63 | 40 | 16 | 6 |
| 3-ф. 380 В | | | | | |
| ESQ-210-4T-0.7K | 2,3 | 10 | 6 | 2.5 | 2.5 |
| ESQ-210-4T-1.5K | 3,7 | 16 | 10 | 2.5 | 2.5 |
| ESQ-210-4T-2.2K | 5 | 16 | 10 | 2.5 | 2.5 |
| ESQ-210-4T-4K | 8,5 | 25 | 16 | 4 | 4 |
| ESQ-210-4T-5.5K | 12 | 32 | 25 | 4 | 4 |
| ESQ-210-4T-7.5K | 17 | 40 | 30 | 6 | 6 |
| ESQ-210-4T-11K | 24 | 63 | 40 | 10 | 10 |
| ESQ-210-4T-15K | 30 | 63 | 40 | 10 | 10 |
| ESQ-210-4T-18.5K | 37 | 100 | 63 | 16 | 16 |
| ESQ-210-4T-22K | 45 | 100 | 63 | 25 | 25 |