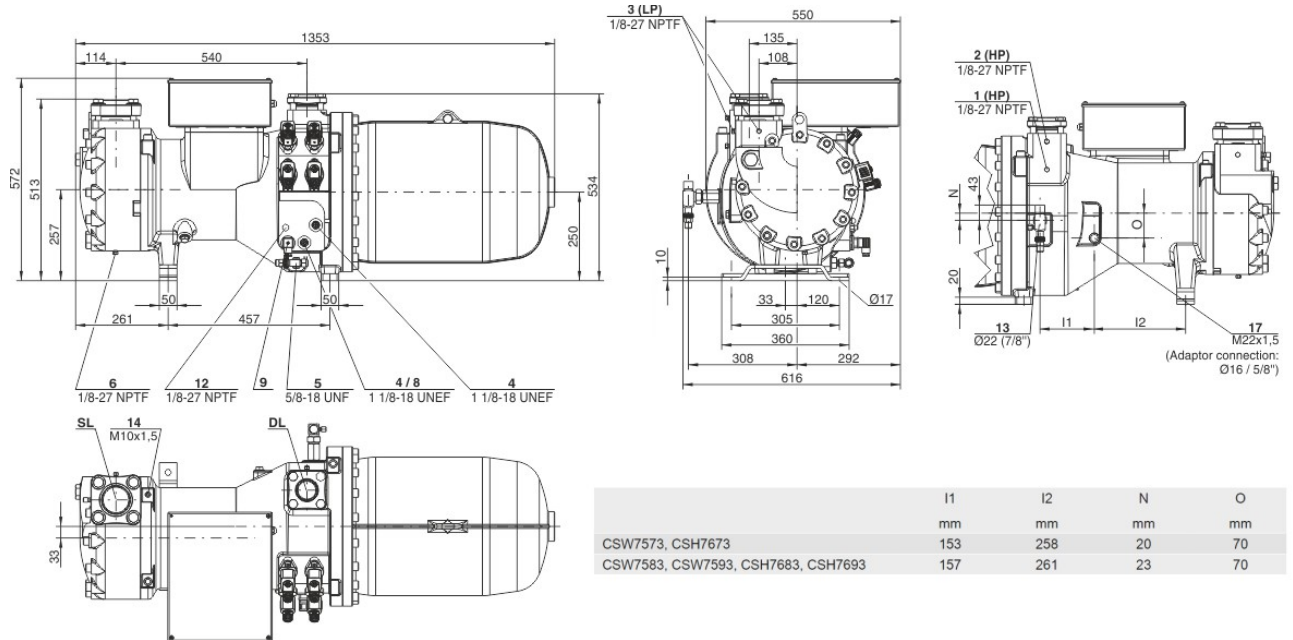




Технические данные: CSH7693-90Y

Размеры и соединения





Компрессор Bitzer CSH7693-90Y-40P

Купить компрессор Bitzer: sale@lantaclimate.ru

BITZER Software v6.18.0 rev2812

17.04.2023 / Все данные могут быть изменены.

3 / 5

Технические данные

Технические параметры

Объемная произв-сть (2900об/мин 50 Гц)	336 m ³ /h
Объемная произв-сть (3500об/мин 60 Гц)	406 m ³ /h
Вес	535 kg
Макс. избыточное давление (НД/ВД)	19 / 28 bar
Присоединение линии всасывания	76 mm - 3 1/8"
Присоединение линии нагнетания	64 mm - 2 5/8"
Тип масла для R134a	BSE170L(Standard) / R134a tc>60°C: BSE170 (Option)

Параметры мотора

Напряжение мотора (др. по запросу)	380-415V PW-3-50Hz
Максимальный рабочий ток	160.0 A
Соотношение обмоток	50/50
Пусковой ток (ротор заблокирован)	423.0 A D / 686.0 A DD
Мах. энергопотребление	96,0 kW

Комплект поставки

Класс защиты	IP54
Подогреватель масла	200 W (Standard)
Маслоотделитель	Standard
Масляный фильтр	Standard
Датчик температуры нагнетания	Standard
Стартовая разгрузка	Standard
Регулирование производ-сти 4-х-ступ.	100-75-50-25% (Standard)
Плавное регулирование производ-сти	100-25% (Standard)
Встроенный обратный клапан	Standard
Защита мотора	SE-E1 (Standard), SE-E3(Standard for 660-690V)
Заправка масла	14,0 dm ³

Доступные опции

Датчик уровня масла	min / max OLC-D1-S (Option)
Запорный вентиль на нагнетании	Option
Запорный вентиль на всасывании	Option
Запорный вентиль на линии экономайзера с шумоглушителем	Option
Мостики для прямого старта с шумогасящим кожухом	Option
Антивибрационные демпферы	Option
Защита мотора	SE-i1 (200-690V)



Компактные винтовые компрессоры CS

Рекомендованные значения для давлений испарения и конденсации

Позиции присоединения 1 (HP - высокое давление) и 3 (LP - низкое давление) на компрессоре (см. чертеж с размерами). Падение давления на запорном вентиле и на обратном клапане не учитывается. Такая комплектация компактных винтовых компрессоров широко распространено в мире, так как при фабричном изготовлении чиллеров часто отказываются от запорных вентилей, а обратный клапан может быть установлен в качестве внешнего компонента в линии нагнетания. С целью облегчения сравнения данных производительности компрессоров различных производителей этот международный стандарт был принят и для винтовых компрессоров серии CSH.

Данные по производительности, сертифицированные ACERCOM

Союз европейских производителей комплектующих для холодильной техники выработал программу сертификации данных производительности для холодильных компрессоров. Высокий уровень сертификации обеспечивается:

- * всесторонней проверкой данных по производительности, проводимой экспертами
- * регулярными замерами, проводимыми независимыми институтами.

Столь высокий уровень затрат на сертификацию привел к тому, что в настоящее время лишь ограниченное количество заявок может быть принято к рассмотрению. Поэтому сертифицированы не все компрессоры БИТЦЕР. Данные производительности компрессоров, которые соответствуют высоким требованиям сертификации, могут быть отмечены значком "ACERCOM certified". В этой программе данный значок располагается внизу справа от поля "результаты расчета" или при выводе данных на печать. Список всех сертифицированных компрессоров и дальнейшая информация находится на сайте ASERCOM по адресу

Производительность конденсации: Производительность конденсатора может быть рассчитана с учетом или без учета теплоотдачи за счёт естественной конвекции и лучистого теплообмена. Эту опцию можно найти, выбрав в меню "Программа/Опции". Теплоотдача за счёт естественной конвекции и лучистого теплообмена составляет постоянные 5% от теплоотдачи за счёт вынужденной конвекции. Значение производительности конденсатора может быть найдено в таблице с результатами в соответствующей строке. См. строку «Производительность конденсатора (с учетом HX)».

Обозначения присоединительных штуцеров на изображениях в окне меню "Тех. Данные/Размеры":

- 1 Реле высокого давления (HP)
- 2 Дополнительный штуцер высокого давления
- 3 Реле низкого давления (LP)
- 4 Визуальный индикатор уровня масла ("глазок")
- 5 Масляный вентиль для обслуживания (стандарт)
- 6 Пробка штуцера слива масла (корпус мотора)
- 7 CSH только, за исключением CSH6583, CSH6593, CSH95103 и CSH95113: Присоединение для электро-механического датчика уровня масла в случае замены CSH.1 на CSH.3
- 8 Присоединение для опто-электронного датчика уровня масла (OLC-D1-S) CSVH: интегрирован в систему FI управления
CS.105: присоединён к модулю мониторинга
- 9 Нагреватель масла с гильзой (стандарт) CSVH: интегрирован в систему FI управления
CS.105: присоединён к модулю мониторинга
- 10 Присоединение датчика давления масла
- 11 Присоединение для внешнего маслоохладителя (опция - адаптер)
- 11a Выход в маслоохладитель
- 11b Вход/возврат из маслоохладителя
- 12 Датчик температуры масла (PTC) CSVH: интегрирован в систему FI управления
CS.105: присоединён к модулю мониторинга
- 13 Присоединение экономайзера (ECO) (опция CSH - запорный клапан: с глушителем пульсаций)
- 14 Резьбовое отверстие для крепления трубы
CS.Трубопровод для ECO или LI
- 14a Трубопровод для ECO
- 14b Трубопровод для охлаждения FI
- 15 Присоединение для впрыска жидкости (LI) (CSH: опция - запорный клапан)
- 16 Винт заземления корпуса
- 17 Присоединение для возврата масла и газа (для систем с затопленным испарителем: опция - адаптер)
- 18 Масляный фильтр (сервисное присоединение)
- 19 Охлаждение FI (жидкий хладагент)



Компрессор Bitzer CSH7693-90Y-40P

Купить компрессор Bitzer: sale@lantaclimate.ru

BITZER Software v6.18.0 rev2812

17.04.2023 / Все данные могут быть изменены.

5 / 5

20 привод с переменной скоростью

21

24 Газопроницаемая заглушка SL Линия всасывания

DL Линия нагнетания

Размеры с допусками по EN ISO 13920-B.