



Zen Tec

MN100

**Модуль ввода/вывода сигналов
повышенной надежности**

Инструкция по эксплуатации АППАРАТНАЯ РЕВИЗИЯ 1

Оглавление

История ревизий документа.....	2
Вступление.....	3
Сведения о безопасности.....	3
Краткий обзор.....	4
Технические данные.....	5
Габаритный размер.....	6
Схема терминалов.....	8
Работа в сети.....	9
Схема подачи питания на контроллер.....	10
Схема подключения аналоговых выходов в режиме пропорционального управления напряжением от 0В до 10В.....	10
Схема подключения аналоговых выходов в режиме ШИМ.....	11
Схема подключения дискретных выходов.....	12
Подключение универсальных входов.....	15
Список регистров.....	17
Гарантийные обязательства.....	19

Документ D120622

lantaclimate.ru | отдел продаж: sale@lantaclimate.ru

Автоматизация, диспетчеризация инженерных систем
Широкий ассортимент оборудования. Производство шкафов автоматики

История ревизий документа

Документ	D120622	
Название	MN100 Модуль ввода/вывода сигналов Техническая документация.	
Дата создания	12.06.22	
Версия документа	1.0 от 12-06-22	Создание документа
	1.1 от 21-11-22	ВАЖНОЕ ИЗМЕНЕНИЕ Выход Aout1 удален.

Заявление

Информация, содержащаяся в этой публикации о устройстве, схемах, рекомендациях, приложениях и т.п. предоставляется только для Вашего удобства и может быть заменена при последующих ревизиях данного документа и/или связанных документов. Вашей ответственностью является проверка актуальности данных.

ZENTEC НЕ ПРЕДОСТАВЛЯЕТ НИКАКИХ ЗАЯВЛЕНИЙ ИЛИ КАКИХ-ЛИБО ГАРАНТИЙ ЯВНЫХ ИЛИ ПОДРАЗУМЕВАЕМЫХ, ПИСЬМЕННЫХ ИЛИ УСТНЫХ, СВЯЗАННЫХ С ДАННОЙ ПУБЛИКАЦИЕЙ.

ZENTEC не несет никакой ответственности за правильность выбора покупателем цели использования устройства или схемы и, в частности, отказывается от любой ответственности, включая, без ограничения, косвенные или случайные убытки.

ZENTEC не передает какие-либо лицензии, права или их часть на производимое оборудование и программное обеспечение. Все оборудование и программное обеспечение защищено на законодательном уровне той страны, в которой реализуется продукция Zentec.

Продукция Zentec, не предназначена для медицинских целей или других применений, при котором продукция Zentec может создать ситуацию, при которой могут произойти травмы или смерть.

Если Покупатель или его представитель покупает или использует продукты Zentec для любого подобного применения, включая непреднамеренное или несанкционированное применение, Покупатель берет полную ответственность на себя и не может требовать возмещения ущерба от компании Zentec, ее сотрудников, сотрудников, дочерних компаний, аффилированных лиц и дистрибьюторов.

Покупая продукцию Zentec Вы или Ваши представители безоговорочно соглашались с данным заявлением.

Вступление

Дорогие коллеги!

Коллектив Zentec благодарит вас за выбор Модуль ввода/вывода сигналов MN100

Это изделие идеально подойдет для ваших проектов автоматизации.

MN100 производится из самых современных компонентов и материалов на территории Российской Федерации.

Все изделия проходят 100% выходной контроль, что позволяет нам быть уверенными в безупречном качестве производимой продукции.

Сведения о безопасности

К работе с устройством, его подключением, настройкой и т. п. допускается только сертифицированный специалист, прошедший необходимое обучение и имеющий допуски к работе с электротехническим оборудованием.

Необходимо соблюдать требования электробезопасности, регламентированные действующими документами для конкретного региона или страны.

Краткий обзор

MN100 — Не программируемый модуль ввода/вывода сигналов.

Области применения:

- Системы управления фанкойлами;
- Системы управления освещением;
- Системы управления тепловыми завесами с водяным или электрическим теплообменником;
- Системы шагового управления мощными электронагревателями;
- Системы управления теплыми полами;
- Управление вентиляционными агрегатами с электрическим теплообменником (одно- и много ступенчатые);
- Управление вентиляционными агрегатами с водяным теплообменником;
- Управление секциями охлаждения в составе приточных установок или без них;
- Системы ротации кондиционеров.

Краткие технические данные:

- Питание модуля 220В;
- Потребляемая мощность min 1.2Вт / max 5Вт;
- 9 настраиваемых входов;
- 5 релейных выходов с нагрузкой 3А 220В;
- 2 аналоговых выхода 0-10В с высокой нагрузочной способностью (до 25 мА на один выход);
- 1 COM порт RS-485 без развязки.

Аналоговые выходы контроллера имеют защиту от подачи внешнего постоянного напряжения +/- 40В или переменного напряжения 30В.

Универсальные входы имеют защиту от подачи внешнего постоянного напряжения +/- 40В или переменного напряжения 30В.

Порт RS-485 имеют защиту от подачи внешнего постоянного напряжения +/- 40В или переменного напряжения 30В.

Технические данные**Таблица 1**
Технические данные MN100

Электрические параметры	
Напряжение питания	220В
Род тока	Переменный
Потребляемая мощность	До 5Вт
Тип вторичного преобразователя напряжения	Импульсный трансформаторный.
Вторичное напряжение для питания внешней панели оператора	12В, 100мА, постоянного тока
Прерывание напряжения питания	5мс
Устойчивость к перенапряжению	± 60В
Устойчивость к наносекундным помехам	± 1 кВ
Устойчивость к статическому электричеству	4 кВ
Встроенный порт RS-485 COM0	
Скорость порта	2400 — 115200 бит/с
Защита от подачи напряжения	Встроенные TVS и автоматические предохранители. Максимальное напряжение ±40В.
Защита от статики	Дренажные цепи.
Гальваническая развязка	Без развязки.
Встроенный протокол	Modbus RTU.
Режим работы	Slave
Встроенная подтяжка	Отключаемая.
Терминатор	Внутренний отключаемый, 120Ω
Условия эксплуатации	
Температура окружающего воздуха рабочая	-30...+55°C
Температура окружающего воздуха хранения	-40...+65°C
Влажность окружающего воздуха	10...90% без конденсации
Прочие характеристики	
Габаритные размеры	95*92мм
Вибростойкость	15Гц в любом направлении. Ускорение 2G.
Защита по IP	00 для бескорпусного варианта исполнения

Таблица 1
Технические данные MN100

Аналоговые выходы		
Тип выхода	0-10В 10бит.	
Максимальный ток на один канал	25мА	
Гальваническая развязка	Без развязки.	
Защита от подачи встречного напряжения	1. Неопределенно долго до 40В 2. Кратковременно до 70В	
Защита от перегрузки	Встроенный автоматический предохранитель.	
Дискретные выходы		
Тип выхода	Реле.	
Максимальный ток на один канал	3А / 220В	
Защита от перегрузки	Необходим внешний быстродействующий предохранитель. Не входит в комплект поставки.	
Входы		
Гальваническая развязка	Без развязки.	
Защита от статики	Специализированные диодные сборки.	
Защита от подачи встречного напряжения	1. Неопределенно долго до 40В 2. Кратковременно до 60В	
Универсальный вход UIN1 (индивидуально) Универсальный вход UIN2, UIN3 (совместно)	Режим 0	<ul style="list-style-type: none"> • Беспотенциальный контакт • NTC 10к
	Режим 1	<ul style="list-style-type: none"> • Потенциальный контакт (+5...+24В) • Постоянное напряжение 0-10В
Универсальный вход AIN4, AIN5, AIN6	<ul style="list-style-type: none"> • Беспотенциальный контакт • NTC 10к 	
Цифровой вход DIN7, DIN8, DIN9	<ul style="list-style-type: none"> • Беспотенциальный контакт 	

Габаритный размер

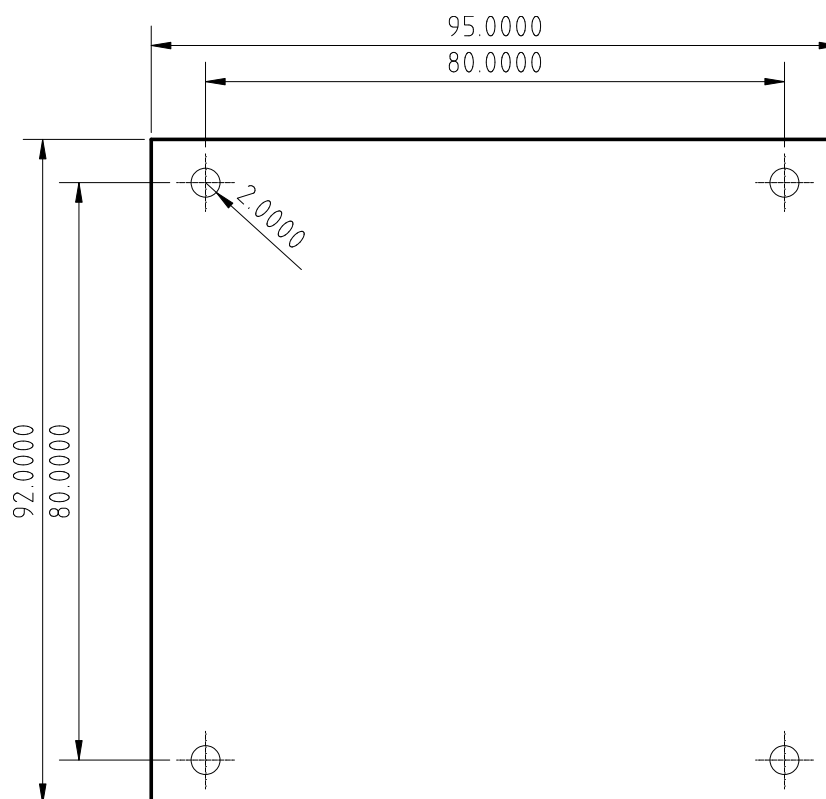
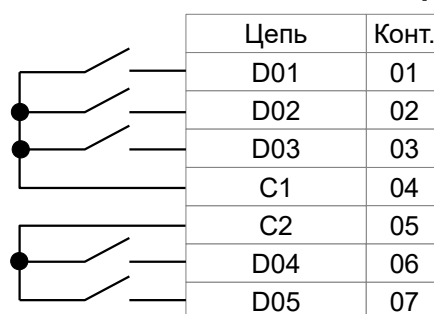


Схема терминалов

Входы

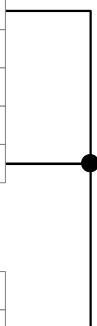
Конт.	Цепь
01	Uin1
02	Uin2
03	Uin3
04	Uin4
05	Uin5
06	Uin6
07	Uin7
08	Uin8
09	Uin9

Релейные выходы

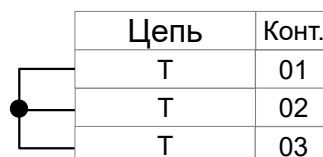


Аналоговые выходы

Конт.	Цепь
01	GND
02	Резерв
03	Aout2
04	Aout3
05	GND



Монтажные



Порт RS485

Конт.	Цепь
01	GND
02	COM0 A
03	COM0 B
04	+12V

Питание

Цепь	Конт.
U	01
U	02

Работа в сети.

Для реализации сетевых функций, модуль MN100 необходимо объединить с другими контроллерами по интерфейсу RS-485. Используемый протокол — Modbus RTU. Топология сети — стандартная для сетей RS-485, линейная без ответвлений.

Подтяжка линии (смещение).

Обмен между контроллерами организован так, что их приемники постоянно «слушают шину».

В те моменты, когда нет передачи, шина наиболее чувствительна к помехам. Для подавления помех в линии необходимо подключить смещающие (подтягивающие) резисторы **pullup** и **pulldown**.

Смещающие резисторы в модулях MN100 рассчитаны таким образом, чтобы обеспечивать необходимым смещением шину данных около 30 метров.

Обычно, в одной линии достаточно одного узла с резисторами смещения.

Для подключения/отключения резисторов предназначены джамперы.

Резисторы pullup и pulldown можно *подключать и отключать только при полностью выключенной сети (питание всех контроллеров-участников сети должно быть отключено)*.

Схема подачи питания на контроллер

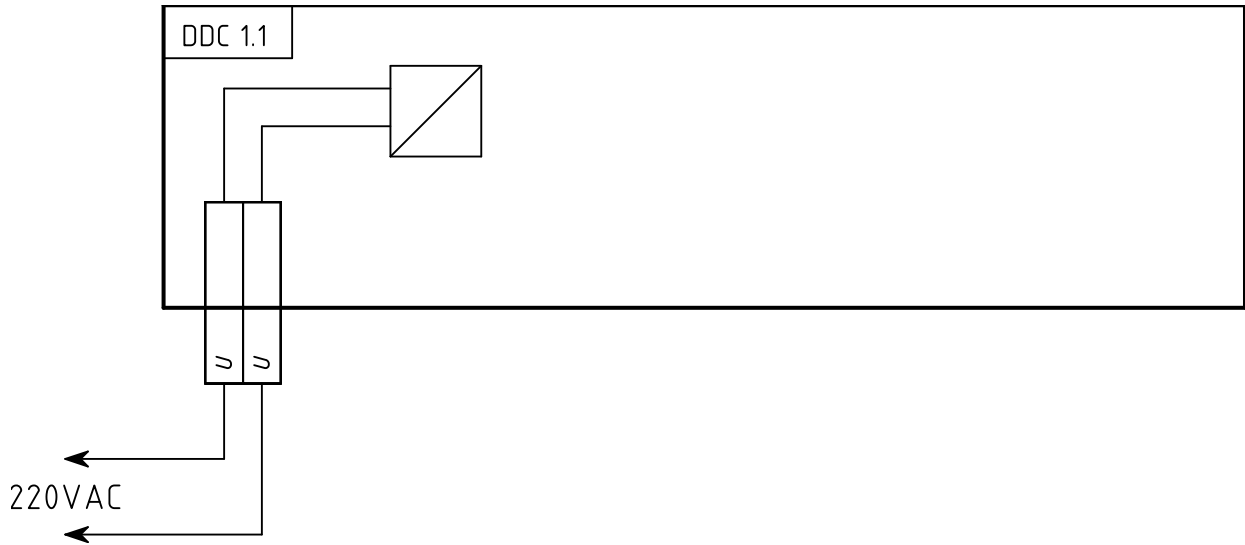


Схема подключения аналоговых выходов в режиме пропорционального управления напряжением от 0В до 10В.

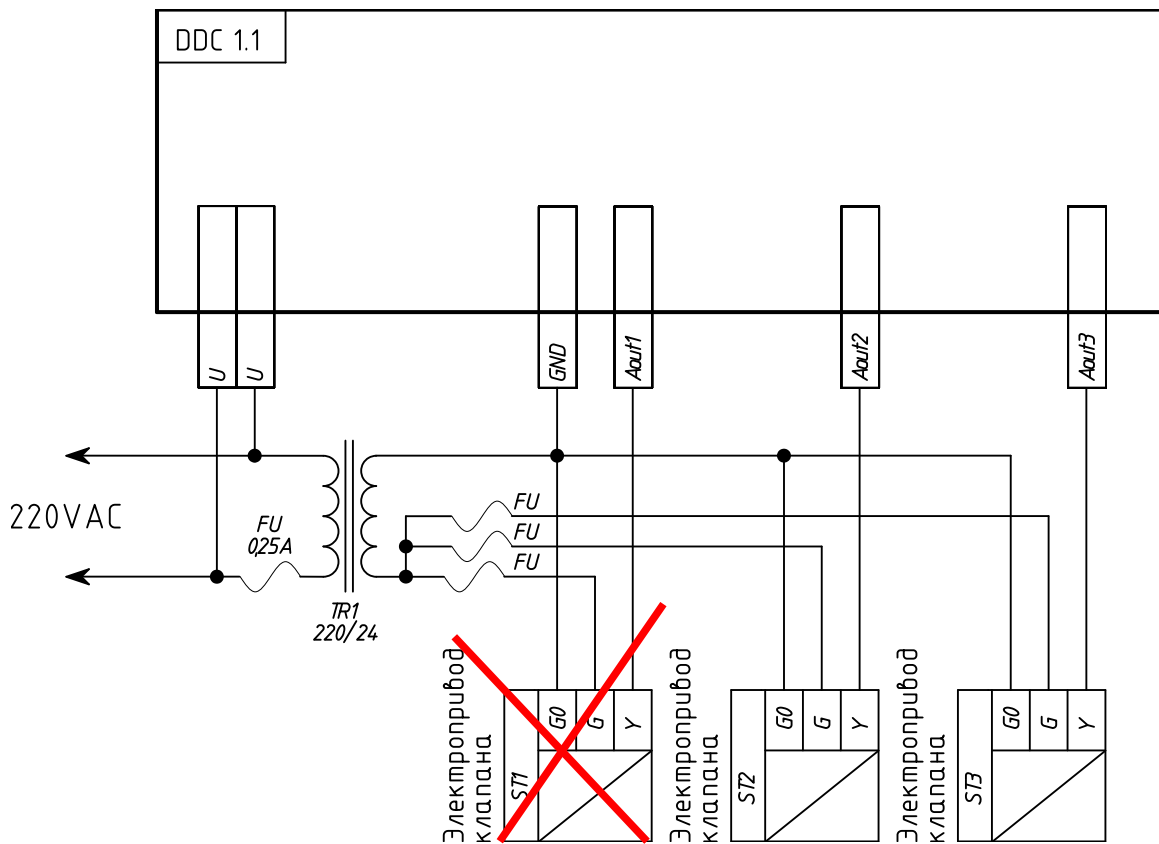
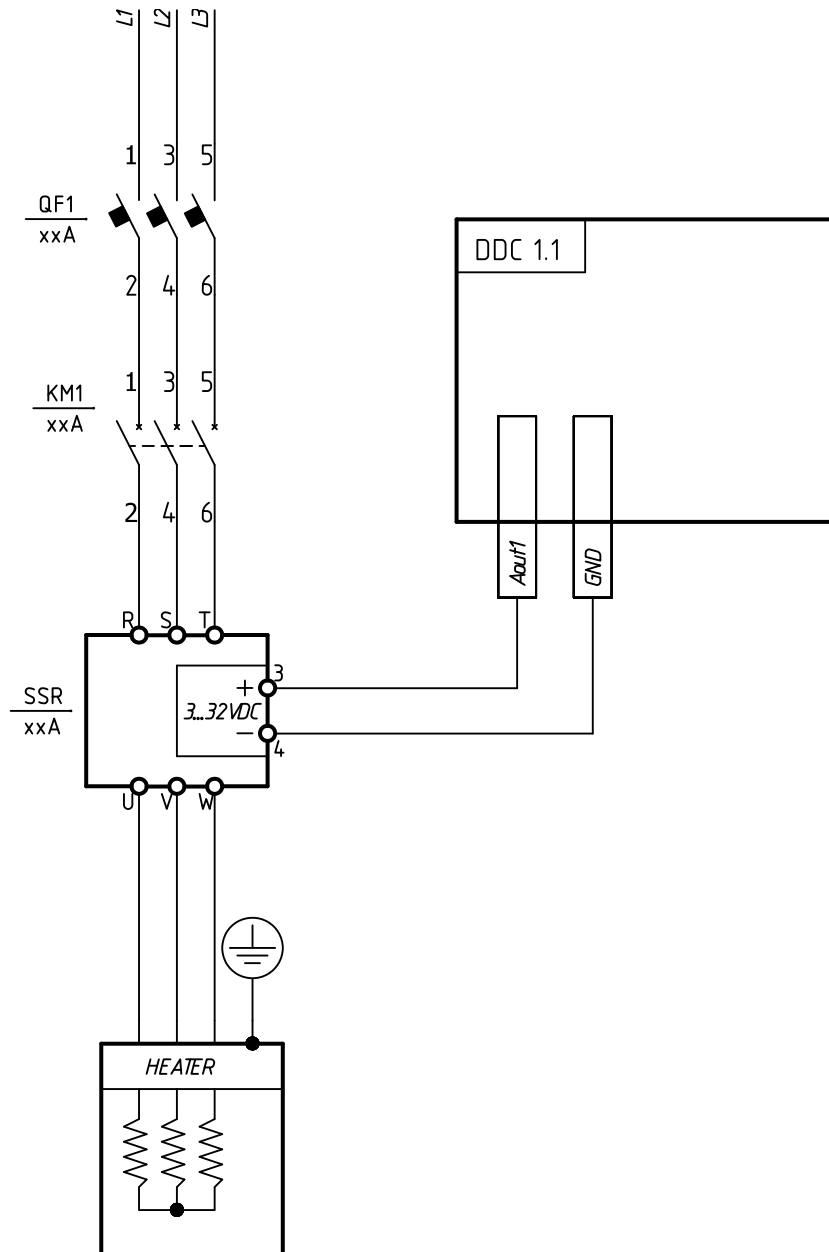


Схема подключения аналоговых выходов в режиме ШИМ

Выходы Aout1, Aout2 и Aout3 могут быть настроены как для работы в режиме ШИМ, так и в пропорциональном режиме. Настройки каждого выхода независимые.

Схема подключения дискретных выходов

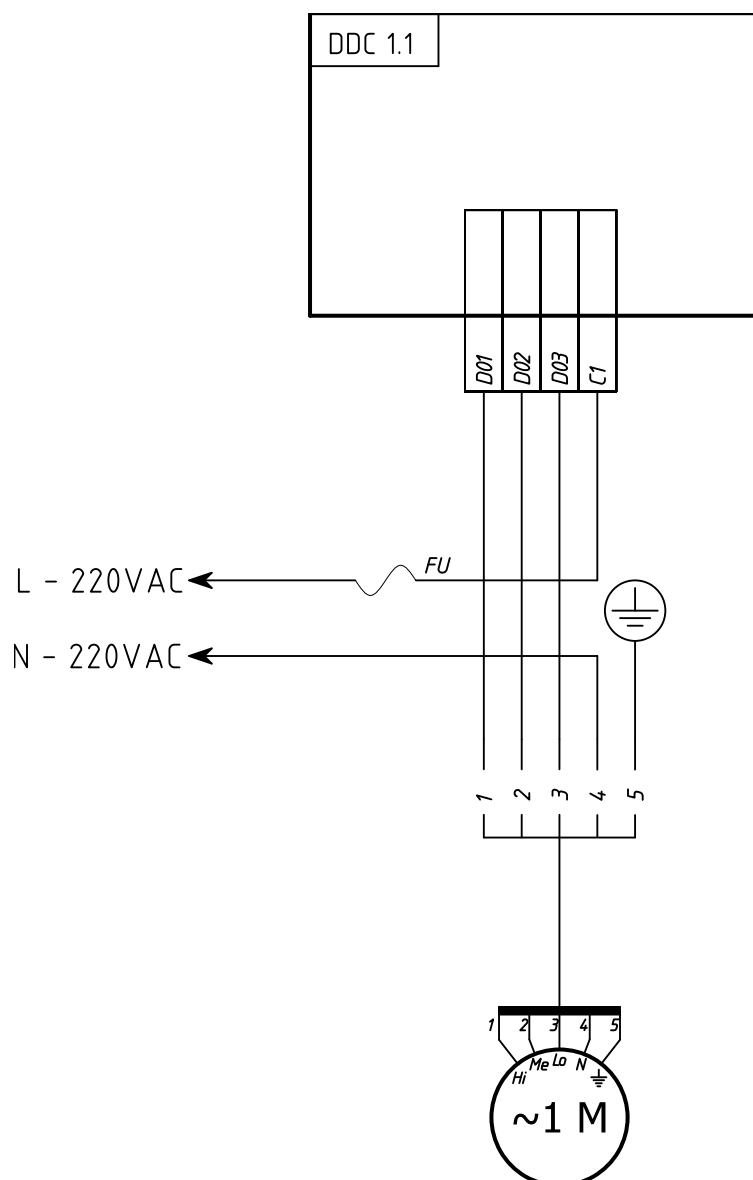
Дискретные выходы контроллера разбиты на две группы:

1. Группа1. Выходы, обозначенные D01, D02 и D03. Имеют общий провод и могут коммутировать напряжение, подключенное к контакту C1.
2. Группа2. Выходы, обозначенные D04 и D05. Имеют общий провод и могут коммутировать напряжение, подключенное к контакту C2.

Некоторые примеры схем подключения выходов:

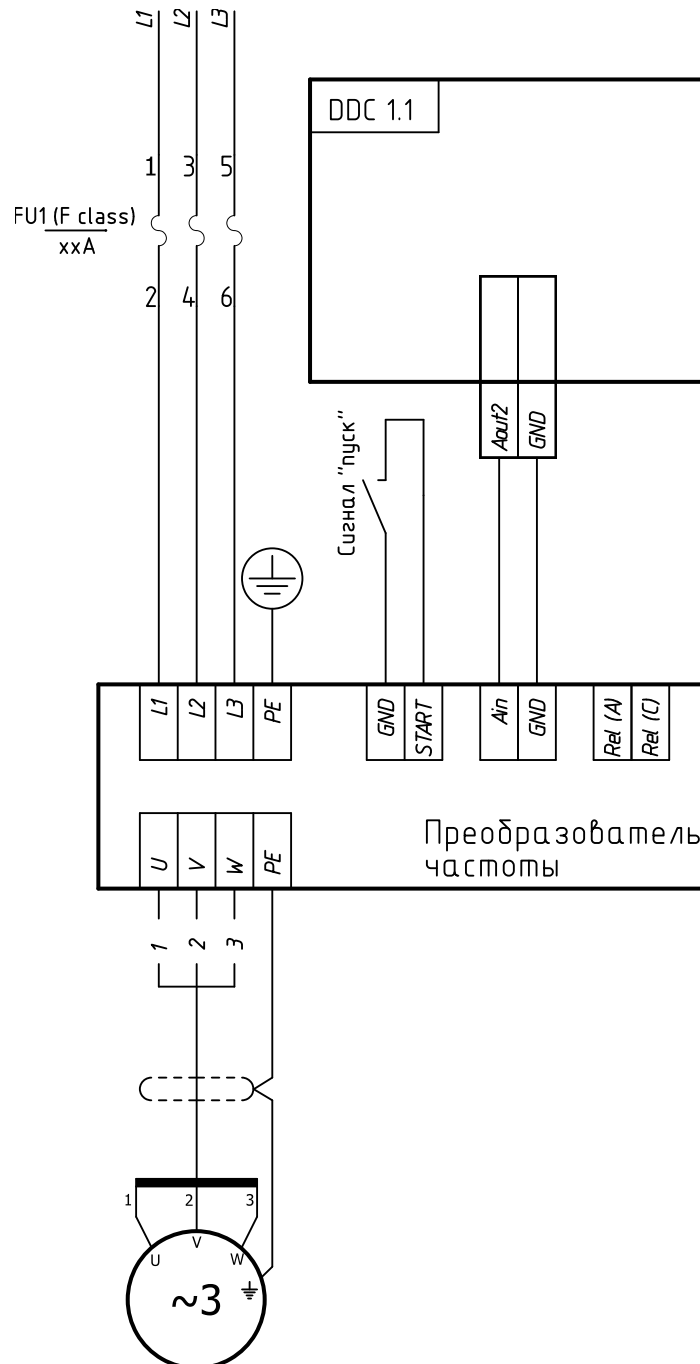
Стандартная схема подключения двигателя многоскоростного вентилятора фанкойла или тепловой завесы.

При подключении двигателя вентилятора по данной схеме, рекомендуется использовать помехоподавляющие RC цепи, включенные между фазой и каждым релейным выходом.



Подключение преобразователя частоты.

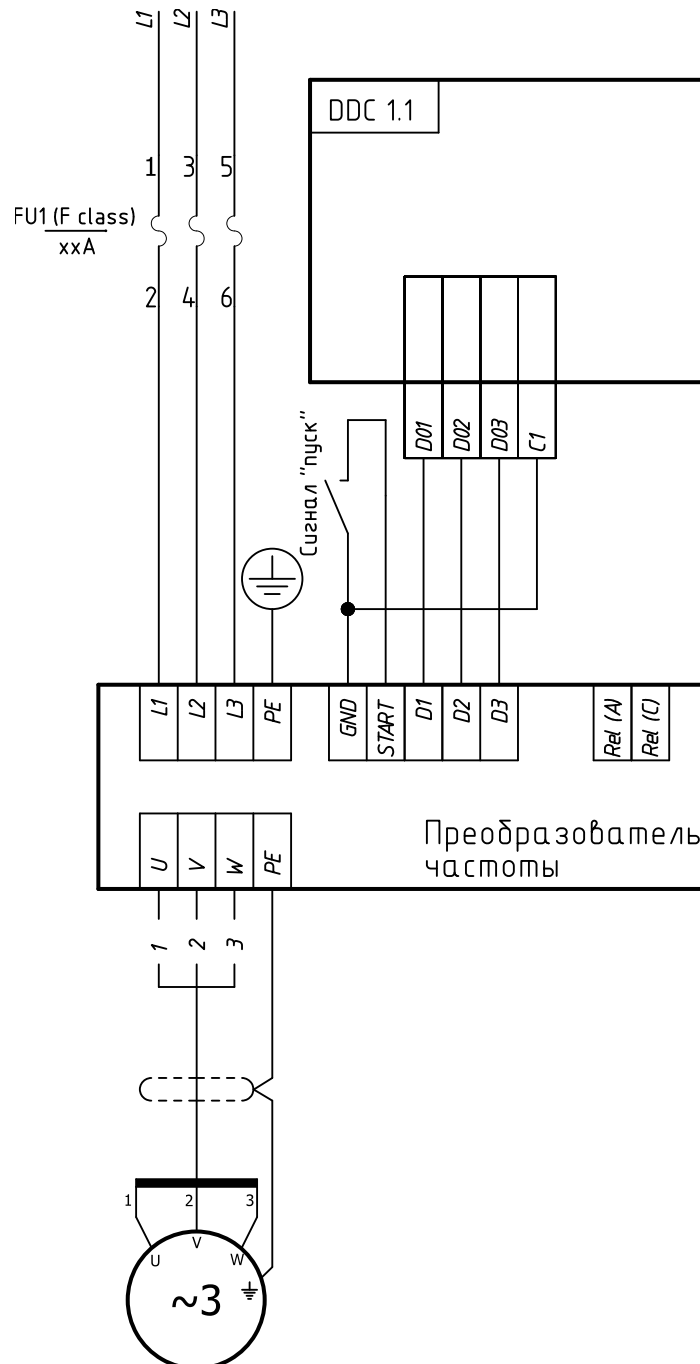
Управление преобразователем частоты с помощью аналогового сигнала 0-10В.
Входы преобразователя показаны условно.



Подключение преобразователя частоты.

Управление преобразователем частоты в дискретном режиме (можно реализовать до семи скоростей).

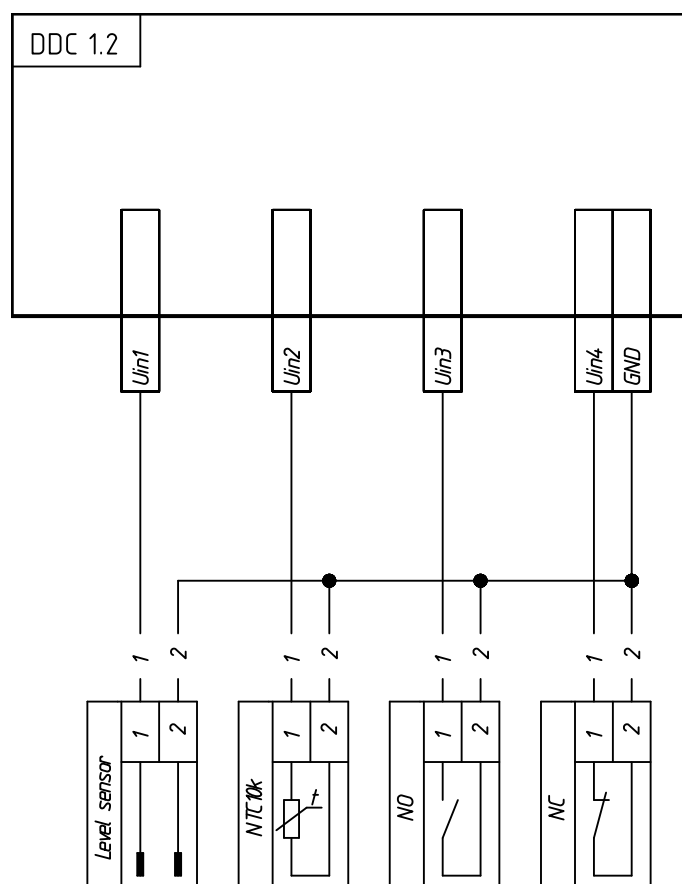
Входы преобразователя показаны условно.



Подключение универсальных входов

Контроллер M100-4 имеет девять универсальных входов. Каждый вход может быть настроен индивидуально в пакете программирования zWorkbench.

Типовые схемы подключения универсальных входов.



Список регистров**Таблица 2. Список регистров**

Назначение	По умолч.	ModBus	Доступ
Адрес устройства (1 байт)	f7h	fff0h	R/W
Параметры порта COM0 (1 байт)	23h	fff1h	R/W
Частота кварца	-	fff2h	R
<hr/>			
UID1 (2 байта)	0h	a0h	R/W
UID2 (2 байта)	0h	a1h	R/W
UID3 (2 байта)	0h	a2h	R/W
ID vendor (4 байта)	1h	a3h	R/W
Конфигурация аварийного состояния дискретных выходов (1 байт) бит 1 – Выход Do1 ~ бит 5 – Выход Do5 (0 – выход неактивен)	0h	a5h	R/W
Конфигурация аварийного состояния Aout1 (2 байта)	0h	a6h	R/W
Конфигурация аварийного состояния Aout2 (2 байта)	0h	a7h	R/W
Конфигурация аварийного состояния Aout3 (2 байта)	0h	a8h	R/W
Конфигурация таймаута связи, сек (от 1 до 30)	5h	a9h	R/W
Конфигурация входа Uin1 (1 байт) Значение 0 – Режим измерения 0 Значение 1 – Режим измерения 1	0h	aah	R/W
Конфигурация входа Uin2 и Uin3 (1 байт) Значение 0 – Режим измерения 0 Значение 1 – Режим измерения 1	0h	abh	R/W
<hr/>			
Состояние входа Uin1 (значение кода АЦП 0-1023)	-	b0h	R
Состояние входа Uin2 (значение кода АЦП 0-1023)	-	b1h	R
Состояние входа Uin3 (значение кода АЦП 0-1023)	-	b2h	R
Состояние входа Ain4 (значение кода АЦП 0-1023)	-	b3h	R
Состояние входа Ain5 (значение кода АЦП 0-1023)	-	b4h	R
Состояние входа Ain6 (значение кода АЦП 0-1023)	-	b5h	R
Состояние входа Din7 (разомкнуто -0/замкнуто 1023)	-	b6h	R
Состояние входа Din8 (разомкнуто -0/замкнуто 1023)	-	b7h	R
Состояние входа Din9 (разомкнуто -0/замкнуто 1023)	-	b8h	R
<hr/>			
Запись в переменную Ao1 (0-1023 соответствует 0-10В)	0h	c0h	R/W
Запись в переменную Ao2 (0-1023 соответствует 0-10В)	0h	c1h	R/W
Запись в переменную Ao3 (0-1023 соответствует 0-10В)	0h	c2h	R/W
Запись в переменную Do бит 1 – Выход Do1 ~ бит 5 – Выход Do5 (0 – выход неактивен)	0h	c3h	R/W

Идентификатор изделия – спецификация
версия ПО – спецификация

Регистр *fff0h* с записью в ПЗУ

Переменная содержит текущий адрес контроллера, по которому к нему может обращаться мастер.

Тип данных - беззнаковый целый 1-байт.

Регистр *fff1h* с записью в ПЗУ

Переменные определяют скорость и четность порта.

Тип данных переменной - беззнаковый целый 1-байт.

Формат переменной:

старшая тетрада - четность порта

0 — нет/none

1 — нечет/odd

2 — чет/even

3 — метка/mark (можно не реализовывать)

4 — пробел/space (можно не реализовывать)

младшая тетрада - скорость порта

0 — 1200

1 — 2400

2 — 4800

3 — 9600

4 — 19200

5 — 38400

6 — 57600

7 — 115200

Например, если переменная имеет значение 0x23, то параметры порта следующие — 9600-чет.

Регистры *a0h* – *a3h* с записью в ПЗУ

Технологические регистры

Регистры *a5h* – *abh* с записью в ПЗУ

Регистры конфигурации

Регистры *b0h*-*b8h*

Состояние входов. Без записи в ПЗУ

Тип данных - беззнаковый целый 2-байт.

Регистры *c0h*-*c3h*

Управление выходами. Без записи в ПЗУ

Тип данных - беззнаковый целый 2-байт.

Конфигурация аварийного состояния выходов

Если к модулю MN100 не происходит обращение от мастера сети в течение времени, указанного в регистре **a9h**, то модуль установит значение на дискретных и аналоговых выходах в соответствии со значениями, сохраненными в регистрах **a5h** - **a8h**.

Гарантийные обязательства.

1. Срок службы (годности) контроллера **MN100** (далее по тексту — **Оборудование**) составляет 10 (десять) лет со дня производства. Этот срок является временем в течение которого потребитель данного **Оборудования** может безопасно им пользоваться при условии соблюдения руководства по эксплуатации и проводя необходимое обслуживание.
2. Срок службы исчисляется с момента производства **Оборудования** на заводе-изготовителе.
3. Производитель гарантирует отсутствие дефектов и неисправностей **Оборудования** и несет ответственность по гарантийным обязательствам в соответствии с законодательством Российской Федерации.
4. Гарантийный срок эксплуатации **Оборудования** составляет **24 (двадцать четыре)** месяца со дня отгрузки покупателю.
5. Гарантийный срок исчисляется с момента отгрузки **Оборудования** потребителю.
6. Вне зависимости от даты продажи, гарантийный срок не может превышать 2,5 (два с половиной) года с даты производства **Оборудования**. Дата производства **Оборудования** наносится с помощью стикера на **блок реле или на печатную плату**.
7. В течение гарантийного срока Производитель обязуется бесплатно устранить дефекты **Оборудования** путем его ремонта или замены на аналогичное при условии, что дефект возник по вине Производителя. **Оборудование**, предоставляемое для замены, может быть как новым, так и восстановленным, но в любом случае Производитель гарантирует, что его характеристики будут не хуже, чем у заменяемого устройства.
8. Выполнение Производителем гарантийных обязательств по ремонту вышедшего из строя оборудования влечет за собой увеличение гарантийного срока на время ремонта оборудования.
9. Гарантийный ремонт осуществляется на территории **Сервисного центра** или официального дилера. Доставка неисправного оборудования к месту диагностики и ремонта осуществляется за счет покупателя.
10. Ни при каких обстоятельствах Производитель и представитель Производителя не несет ответственности за любые убытки, включая потерю прибыли и другие случайные, последовательные или косвенные убытки, возникшие вследствие некорректных действий по монтажу, сопровождению, эксплуатации либо связанных с производительностью, выходом из строя или временной неработоспособностью **Оборудования**.
11. Производитель не несет ответственности в случае, если тестирование **Оборудования** показало, что заявленный дефект отсутствует, либо он возник вследствие нарушения правил монтажа или условий эксплуатации, а также любых действий, связанных с попытками добиться от устройства выполнения функций, не заявленных Производителем.
12. Условия гарантии не предусматривают профилактику **Оборудования** силами и за счет Производителя.
13. Производитель не несет ответственности за дефекты и неисправности **Оборудования**, возникшие в результате:
 - несоблюдения правил транспортировки, хранения, эксплуатации или в случае неправильной установки;
 - неправильных действий, использования **Оборудования** не по назначению, несоблюдения настоящей **Инструкции**;
 - механических воздействий, действия обстоятельств непреодолимой силы (таких как пожар, наводнение, землетрясение и др.) или влияния случайных внешних факторов (и пр.);
 - бросков напряжения в электрической сети;
 - неисправностей, вызванных ремонтом или модификацией **Оборудования** лицами, не уполномоченными на это Производителем;
 - повреждений, вызванных попаданием на поверхность печатной платы **Оборудования** посторонних предметов, веществ, жидкостей, насекомых и т.д.;
 - внешних дефектов (явные механические повреждения, трещины, сколы печатной платы, сломанные контакты разъемов).