



Инженерные
системы зданий | 2019



S+S REGELTECHNIK



ланта-климат

отдел продаж:

тел: (499) 613-55-96

e-mail: sale@lantaclimate.ru

ДАТЧИКИ & РЕГУЛЯТОРЫ



Телефон: +49 (0) 911 / 5 19 47-0 | Онлайн-магазин: www.SplusS.de



Прислушиваемся к голосу рынка

Будучи одним из ведущих поставщиков высококачественных и экономичных датчиков для инженерных систем зданий, компания S+S Regeltechnik имеет острое чутье на важные рыночные тенденции. И прислушивается к требованиям клиентов.

Подключаемые к шине многофункциональные приборы пользуются небывалым спросом, что привело к разработке нашего гибкого корпуса Modbus TYR 3 — для очень простого ввода в эксплуатацию и удобного управления. В особо жестких условиях или случаях с наивысшими требованиями к гигиене в игру вступает новый корпус из высококачественной стали TYR 2E.

Также мы предлагаем датчики для помещений в исполнениях для скрытой установки в плоские рамки для выключателей различных производителей. Наш ассортимент пополнился новыми измерительными преобразователями давления с переключением между несколькими диапазонами и переключаемым токовым / потенциальным выходом.

У вас есть особая задача для нас? Мы решим ее!

Тино Шульце

Исполнительный директор
S+S Regeltechnik GmbH®

Хайко Линке

Исполнительный директор
S+S Regeltechnik GmbH®



S+S REGELTECHNIK



S+S REGELTECHNIK

АКЦЕНТЫ S+S 2019



TYR 2E

КОРПУС ИЗ ВЫСОКОКАЧЕСТВЕННОЙ
СТАЛИ С ПРОМЫШЛЕННЫМ ДИЗАЙНОМ
ДЛЯ СТЕПЕНИ ЗАЩИТЫ IP 67

» [Страница 13](#)



TYR 3

КОРПУС MODBUS
ТРЕТЬЕГО ПОКОЛЕНИЯ
С ИННОВАЦИОННЫМ
ИСПОЛНИТЕЛЬНЫМ
ЭЛЕМЕНТОМ

» [Страница 8 / 9](#)



AERASGARD®

АКТИВНЫЕ И ПОДКЛЮЧАЕМЫЕ К
ШИНЕ MODBUS ДАТЧИКИ ДЛЯ
ИЗМЕРЕНИЯ ТЕМПЕРАТУРЫ,
ВЛАЖНОСТИ И СОДЕРЖАНИЯ
CO₂ В ПОМЕЩЕНИИ

» [Страница 12](#)



RYMASKON®

ПОДКЛЮЧАЕМЫЕ К ШИНЕ
MODBUS КОМНАТНЫЕ
КОНТРОЛЛЕРЫ

» [Страница 10 / 11](#)



KYMASGARD®

НОВОЕ ПОКОЛЕНИЕ
БЕСПРОВОДНЫХ
ДАТЧИКОВ С
ТЕХНОЛОГИЕЙ
ENOCEAN

» [Страница 442](#)



ПОДКЛЮЧАЕМЫЕ К ШИНЕ MODBUS И ДАТЧИКИ ИЗМЕРИТЕЛЬНЫЕ ПРЕОБРАЗОВАТЕЛИ

Приборы для помещений

RYMASKON®200	Комнатные контроллеры для автоматизации	039
RYMASKON®400	Комнатные контроллеры для автоматизации	037
RFTF-Modbus-xx	Комнатные контроллеры, для открытой установки	041
RTM1-Modbus	Комнатные контроллеры, для открытой установки	043
RFTM-CO ₂ -Modbus-P	Комнатные контроллеры, для открытой установки	087
FSFTM-Modbus-xx	Комнатные контроллеры, для скрытой установки	065/089

Датчики температуры

RTM1-Modbus	Комнатные контроллеры, для открытой установки	043
RPTM1-Modbus-T3	Датчик температуры маятникового типа	059
RPTM2-Modbus-T3	Датчик температуры маятникового типа	061
HFTM-Modbus-T3	Втулочный датчик	053
ALTM 1-Modbus-T3	Накладной измерительный преобразователь	055
ALTM 2-Modbus-T3	Накладной измерительный преобразователь	057
ATM 2-Modbus-T3	Наружный измерительный преобразователь	045
TM 65-Modbus-T3	Погружной, каналный, ввинчиваемый датчик	047
MWTM-Modbus-T3	Датчик средней температуры	051

Датчики влажности

FSFTM-Modbus	Датчик влажности и температуры, для скрытой установки	065
RFTF-Modbus	Датчик влажности и температуры комнатный	063
RPFTF-Modbus-T3	Датчик влажности и температуры маятникового типа	071
VFTF-Modbus-T3	Витринный датчик влажности и температуры	073
AFTF-Modbus-T3	Датчик влажности и температуры, для открытой установки	067
KFTF-Modbus-T3	Канальный датчик влажности и температуры	069
TW-Modbus-T3	Реле контроля точки росы	077

Датчики давления

PREMAGARD® 232x-Modbus-T3	Измерительный преобразователь давления	081
PREMAGARD® 841x-Modbus	Канальный датчик влажности и температуры с измерительным преобразователем давления	085

Датчик VOC и CO₂

FSFTM-CO ₂ -Modbus	Датчик влажности, температуры, и углекислого газа	089
RFTM-LQ-CO ₂ -Modbus	Датчик влажности, температуры, качества воздуха и углекислого газа комнатный	087
AFTM-LQ-CO ₂ -Modbus	Наружный датчик для влажности, температуры, качества воздуха и углекислого газа	093
KFTM-LQ-CO ₂ -Modbus	Канальный датчик для влажности, температуры, качества воздуха и углекислого газа	097

ДАТЧИКИ ТЕМПЕРАТУРЫ ПАССИВНЫЕ

Датчик комнатный

DTF	Потолочный датчик температуры	121
RTF	Датчик температуры для открытой установки	102
FSTF	Датчик температуры для скрытой установки	112
RPTF 1	Датчик температуры маятникового типа	168
RPTF 2	Датчик температуры маятникового типа	169
RSTF	Датчик температуры излучения комнатный	171
RTF-xx	Приборы для открытой установки	107
FSTF-xx	Приборы для скрытой установки	116

Кабельные, накладные, наружные датчики

TF 43 / 65 - F	Погружной, каналный, ввинчиваемый датчик	135
HTF	Втулочный датчик температуры	158
OFTF	Поверхностный датчик температуры	163
ALTF 1	Накладной датчик температуры	164
ALTF 2 / 02	Накладной датчик температуры	167/166
ATF 1 / 01	Наружный датчик температуры	123/122
ATF 2	Наружный датчик температуры	125

Канальные, погружные, ввинчиваемые датчики

TF 43 / 65	Погружной, каналный, ввинчиваемый датчик	130/128
TF 43 / 65 - F	Погружной, каналный, ввинчиваемый датчик	135
TF 54	Погружной, каналный, ввинчиваемый датчик	144
MWTF	Датчик средней температуры	139
ETF 6	Ввинчиваемый датчик с горловиной	150
ETF 7	Ввинчиваемый датчик, мгновенный	141
RGTF 2	Ввинчиваемый датчик дымовых газов	155
RGTF 1	Канальный датчик дымовых газов	153
HTF	Ввинчиваемый, каналный, погружной датчик	160

Датчик температуры излучения

ASTF	Датчик излучения для открытой установки	170
RSTF	Датчик излучения комнатный	171

ДАТЧИКИ ТЕМПЕРАТУРЫ АКТИВНЫЕ

Датчик комнатный

RTM 1	Измерительный преобразователь	175
FSTM	Датчик температуры	177
RPTM 1	Измерительный преобразователь маятникового типа	205
RPTM 2	Измерительный преобразователь маятникового типа	207
HSM	Измерительный преобразователь на монтажную рейку	209

Кабельные, накладные, наружные датчики

HFTM	Втулочный датчик с измерительным преобразователем	199
ALTM 1	Накладной измерительный преобразователь	201
ALTM 2	Накладной измерительный преобразователь	203
ATM 2	Наружный измерительный преобразователь	179

Канальные, погружные, ввинчиваемые датчики

TM 43 / 65	Погружной / каналный измерительный преобразователь	183
TM 54	Погружной / каналный измерительный преобразователь	191
RGTM 2	Измерительный преобразователь дымовых газов	197
RGTM 1	Измерительный преобразователь дымовых газов	195
MWTM	Измерительный преобразователь средней	189

ТЕРМОРЕГУЛЯТОРЫ И ТЕРМОСТАТЫ

Терморегуляторы для внутренних помещений

RTR-B	Терморегулятор для внутренних помещений	213
RTR-S	Терморегулятор, устройство управления вентилятором доводчиком	215
RTR-E-UP	Терморегулятор, часовой термостат	219
TET	Измерительный преобразователь на монтажную рейку	251

Встраиваемые, каналные регуляторы

ETR	Встраиваемый терморегулятор	227
KTR	Канальный терморегулятор	233
TR 040/060	Терморегулятор	220
TR 22	Терморегулятор	221
TR 04040	Терморегулятор, двухступенчатый	222
TR xx - F	Терморегулятор с дистанционным датчиком	223

Термостаты

ALTR xx	Накладной термостат	236/237
FST	Механический термостат защиты от замерзания	241
FST-K	Канальный термостат защиты от замерзания, механи.	245
FS	2-фазный термостат защиты от замерзания	249

ДАТЧИКИ ВЛАЖНОСТИ

РЕГУЛЯТОРЫ ВЛАЖНОСТИ И ГИГРОСТАТЫ

Датчик комнатный

RFF/RFTF	Датчик влажности для открытой установки	259
FSFM/FSFTM	Датчик влажности для скрытой установки	261
RPFF-SD	Датчик влажности маятникового типа	291
RPFF/RPFTF	Датчик влажности маятникового типа	295
RPFF/RPFTF-25	Датчик влажности маятникового типа	299
VFF/VFTF	Витринный датчик влажности	303
DFF/DFTF	Потолочный датчик влажности	265

Наружные датчики

AFF/AFTF-SD	Наружный датчик влажности	269
AFF/AFTF	Наружный датчик влажности	274
AFF/AFTF-20/25	Наружный датчик влажности	275
AAVTF	Наружный датчик влажности	279

Канальные датчики

KFF/KFTF-SD	Канальный датчик влажности	284
KFF/KFTF	Канальный датчик влажности	284
KFF/KFTF-20	Канальный датчик влажности	285
KAVTF	Канальный датчик влажности	289

Гигростаты

RH-2	Гигростат, одноступенчатый	305
KH-10	Канальный гигростат, одноступенчатый	317
KH-40	Канальный гигростат, одноступенчатый	319
AH-40	Наружный гигростат, одноступенчатый	311
RHT	Гигротермостат комнатный	304
RHT-30	Гигротермостат комнатный, двухст.	309
KHT-30	Канальный гигротермостат, двухступенчатый	323
AHT-30	Наружный гигротермостат, двухступенчатый	315

Реле

KW/KW-SD	Реле контроля конденсации	327/326
TW	Реле контроля точки росы	331
LS	Датчик утечки	333

ДАТЧИКИ РЕГУЛЯТОРЫ ДАВЛЕНИЯ И РЕЛЕ ДАВЛЕНИЯ

для газообразных сред		
PREMASGARD® 711x	Измерительный преобразователь давления (мбар/Па)	353
PREMASGARD® 111x / 112x / 112x-SD	Измерительный преобразователь давления (мбар/Па)	348/349
PREMASGARD® 211x / 212x / 212x-SD	Измерительный преобразователь давления (мбар/Па)	343/342
PREMASREG® 711x	Измерительный преобразователь / реле давления (мбар/Па)	357
ALD (мбар)	Измерительный преобразователь атмосферного давления воздуха	363
DS 1 / DS 2	Дифференциальное реле давления (мбар/Па)	367
для объемного расхода		
PREMASREG® 716x (мбар/Па)	Измерительный преобразователь / реле объемного расхода	361
для жидких сред (бар)		
SHD / SHD-SD	Измерительный преобразователь давления	368/369
SHD 400	Измерительный дифференциальный преобразователь	371
SHD 692	Измерительный дифференциальный преобразователь	373

ДАТЧИКИ ОСВЕЩЕННОСТИ ДАТЧИКИ ДВИЖЕНИЯ И СИГНАЛИЗАТОРЫ ПРИСУТСТВИЯ

Датчики освещенности		
АНКФ	Наружный датчик	381
РНKF	Датчик комнатный	380
ДНKF	Потолочный датчик	383
Датчики движения		
АВWF	Наружный датчик	385
RBWF	Датчик комнатный	384
DBWF / DBWF-С	Потолочный датчик	387
Датчики освещенности и движения		
АВWF / LF	Наружный датчик	391
RBWF / LF	Датчик комнатный	389
DBWF / LF / FTF	Потолочный датчик движения, светочувствительный датчик, датчик температуры и влажности	393

ДАТЧИКИ КАЧЕСТВА ВОЗДУХА ДАТЧИКИ ПОТОКА ВОЗДУХА И РЕГУЛЯТОРЫ

Датчик VOC * с переключающим контактом		
RLQ - SD	Датчик качества воздуха комнатный	403
RLQ - W	Датчик качества воздуха комнатный	* 403
KLQ - SD	Канальный датчик качества воздуха	425
KLQ - W	Канальный датчик качества воздуха	* 425
Датчик CO₂		
FSCO ₂	Датчик комнатный для скрытой установки	413
FSTM - CO ₂	Датчик температуры комнатный, для скрытой установки	413
RCO ₂ - SD	Датчик комнатный	407
RCO ₂ - W	Датчик комнатный	* 407
RTM - CO ₂ - SD	Датчик температуры комнатный	411
RFTM - CO ₂ - W	Датчик влажности и температуры комнатный	* 411
ACO ₂ - SD	Датчик для открытой установки	415
ACO ₂ - W	Датчик для открытой установки	* 415
ATM - CO ₂ - SD	Датчик температуры для открытой установки	421
AFTM - CO ₂ - W	Датчик влажности, температуры для открытой установки	* 421
KCO ₂ - SD	Канальный датчик	429
KCO ₂ - W	Канальный датчик	* 429
KTM - CO ₂ - SD	Канальный датчик температуры	435
KFTM - CO ₂ - W	Канальный датчик влажности, температуры	* 435
Датчик VOC и CO₂		
RLQ - CO ₂ - W	Датчик качества воздуха комнатный	* 411
RFTM-LQ-CO ₂ -W	Датчик влажности, температуры, качества воздуха комнатный	* 411
ALQ - CO ₂ - W	Датчик качества воздуха для открытой установки	* 421
AFTM-LQ-CO ₂ -W	Датчик влажности, температуры, качества воздуха для открытой установки	* 421
KLQ - CO ₂ - W	Канальный датчик качества воздуха	* 435
KFTM-LQ-CO ₂ -W	Канальный датчик влажности, температуры и качества воздуха	* 435
Реле контроля воздушного потока		
KLGF / KLSW	Канальное реле контроля воздушного потока	437
SW	Реле контроля потока	441
WFS	Реле потока воздуха	439

БЕСПРОВОДНЫЕ ДАТЧИКИ ПЕРЕДАЮЩИЕ И ПРИЕМНЫЕ РАДИОУСТРОЙСТВА

KUMASGARD® 9000		
Передающее радиоустройство EnOcean / Приемные радиоустройства		
BC-9000	Контроллер	447
RFTM-FSE	Датчик влажности и температуры	449
RFTM-FSE-ST	Комнатный контроллер / Датчик влажности и температуры	449
RFTM-LQ-FSE	Датчик влажности, температуры, качества воздуха	449
RFTM-BW-FSE	Датчик влажности, температуры, и движения	449
Передающие радиоустройства EnOcean		
RTF2-FSE	Датчик температуры комнатный	450
RFTF2-FSE	Датчик влажности и температуры комнатный	450
RTF2-FSE-P	Датчик температуры комнатный	451
RFTF2-FSE-P	Датчик влажности и температуры комнатный	451
RTF2-FSE-PT	Датчик температуры комнатный	452
RFTF2-FSE-PT	Датчик влажности и температуры комнатный	452
RTF2-FSE-PD	Датчик температуры комнатный	453
RFTF2-FSE-PD	Датчик влажности и температуры комнатный	453
RTF2-FSE-PDT	Датчик температуры комнатный	454
WT-FSE	Настенный выключатель	455
FK1-FSE	Дверной и оконный контакт	457
HT4-FSE	Ручной пульт дистанционного управления	456
IN400-FSE-UP	Кнопочный интерфейсный элемент, для скрытой установки	466
AFTF-HK-FSE	Наружный датчик для измерения влажности, температуры и освещенности	470
AWFS-HK-FSE	Наружный датчик для измерения силы ветра и освещенности	471
Приемные радиоустройства EnOcean		
DA100-FEM-UP	Регулятор яркости, для скрытой установки	460
JA100-FEM-UP	Исполнительное устройство для управления жалюзи, для скрытой установки	461
SA100-FEM-UP	Переключающее исполнительное устройство	462
SA200-FEM-UP	Переключающее исполнительное устройство	463
TA100-FEM-UP	Исполнительное устройство для управления термостатом, для скрытой установки	464
TA200-FEM-UP	Исполнительное устройство для управления термостатом, для скрытой установки	465
JA200-FEM-AP	Исполнительное устройство для управления жалюзи, для открытой установки	467
SA400-FEM-AP	Переключающее исполнительное устройство, для открытой установки	468
SV600-FEM-AP	Регулятор яркости, для открытой установки	469
USB-FEM	USB-накопитель для передачи информации	458
Шлюз EnOcean		
GW-RS485-FEM	Шлюз для шины RS485	459

ПОГРУЖНЫЕ ГИЛЬЗЫ ПРИНАДЛЕЖНОСТИ И ЗАПАСНЫЕ ЧАСТИ

Погружные гильзы		
TH 08	Погружные гильзы для датчиков температуры	474
TH	Погружные гильзы для датчиков температуры	476
THR	Погружные гильзы для терморегуляторов	478
THE	Погружные гильзы для втулочных датчиков	480
Монтажные принадлежности		
MFT - 20 - K	Присоединительные фланцы, пластик	482
MF - xx - K	Присоединительные фланцы, пластик	482
MF - xx - M	Присоединительные фланцы, металл	483
KRD - 04	Ввод для капиллярной трубки, пластик	483
MK - xx	Монтажные скобы	485
ESSH	Приварная защитная гильза	485
TH-Adapter-HW	Металлический переходник (Honeywell / Centraline)	483
Принадлежности для датчиков Modbus		
Modbus-Y	Переходник для кабельного зажима	484
Принадлежности для дифференциальных реле давления		
ASD - 06	Комплект соединительных деталей	484
ASD - 07	Соединительный ниппель (90°)	484
ASS-UV	Соединительный шланг, устойчивый к ультрафиолетовому излучению	484
DAL	Клапан выпуска давления	484
DS - MW	Монтажный уголок, листовая сталь	484
Специальные принадлежности и запасные части		
WS - 01	Приспособление для защиты от солнечных лучей и посторонних предметов	486
WS - 03 / 04	Приспособление для защиты от непогоды и солнечных лучей (Tyr 2 / Tyr 1)	486
PSW - 09	Заслонка из высококачественной стали (SW)	486
PWFS - 08	Заслонка из высококачественной стали (WFS)	486
WLP - 1	Теплопроводящая паста, без силикона	486

ТИП		СТР.
A		
AAVTF	Наружный датчик влажности	279
ABWF	Наружный датчик движения	385
ABWF/LF	Наружный датчик движения и светочувствительный датчик	391
ACO ₂ -Modbus	Датчик углекислого газа для открытой установки	093
ACO ₂ -SD	Датчик углекислого газа для открытой установки	415
ACO ₂ -W	Датчик углекислого газа для открытой установки	415
AFF	Наружный датчик влажности	274
AFF-20	Наружный датчик влажности	275
AFF-25	Наружный датчик влажности	275
AFF-SD	Наружный датчик влажности	269
AFTF	Наружный датчик влажности и температуры	274
AFTF-20	Наружный датчик влажности и температуры	275
AFTF-25	Наружный датчик влажности и температуры	275
AFTF-HK-FSE	Наружный датчик для измерения влажности, температуры и освещенности	NEW 470
AFTF-Modbus-T3	Датчик влажности и температуры	NEW 067
AFTF-SD	Наружный датчик влажности и температуры	269
AFTM-CO ₂ -Modbus	Датчик влажности, температуры и углекислого газа для открытой установки	093
AFTM-CO ₂ -W	Датчик влажности, температуры и углекислого газа	421
AFTM-LQ-CO ₂ -Modbus	Датчик влажности, температуры качества воздуха и углекислого газа для открытой установки	093
AFTM-LQ-CO ₂ -W	Датчик влажности, температуры качества воздуха и углекислого газа для открытой установки	421
AHKF	Наружный датчик освещенности	381
AH-40	Наружный гигростат, одноступенчатый	311
AHT-30	Наружный гигротермостат, двухступенчатый	315
ALD	Измерительный преобразователь атмосферного давления воздуха	363
ALQ-CO ₂ -Modbus	Датчик качества воздуха и углекислого газа	093
ALQ-CO ₂ -W	Датчик качества воздуха и углекислого газа	421
ALTF 1	Накладной датчик температуры	164
ALTF 02	Накладной датчик температуры	166
ALTF 2	Накладной датчик температуры	167
ALTM 1	Накладной измерительный преобразователь температуры	201
ALTM 1-Modbus-T3	Накладной измерительный преобразователь температуры	NEW 055
ALTM 2	Накладной измерительный преобразователь температуры	203
ALTM 2-Modbus-T3	Накладной измерительный преобразователь температуры	NEW 057
ALTR 060	Накладные термостаты	237
ALTR 090	Накладные термостаты	236
ALTR 1	Накладные термостаты	237
ALTR 3	Накладные термостаты	237
ALTR 5	Накладные термостаты	237
ALTR 7	Накладные термостаты	237
ASTF	Датчик температуры излучения для открытой установки	170
ATF 01	Наружный датчик температуры	122
ATF 1	Наружный датчик температуры	123
ATF 2	Наружный датчик температуры	125
ATM 2	Наружный измерительный преобразователь температуры	179
ATM 2-Modbus-T3	Наружный измерительный преобразователь температуры	NEW 045
ATM-CO ₂ -SD	Датчик температуры и углекислого газа	421
AWFS-HK-FSE	Беспроводной наружный датчик для измерения силы ветра и освещенности	NEW 471
B		
BC-9000	Контроллер	NEW 447
D		
DA 100-FEM-UP	Регулятор яркости, для скрытой установки	NEW 460
DBWF	Потолочный датчик движения	387
DBWF-C	Потолочный датчик движения	387
DBWF/LF/FTF	Потолочный датчик движения, светочувствительный датчик, датчик температуры и влажности	393
DFF	Потолочный датчик влажности	265
DFTF	Потолочный датчик влажности и температуры	265
DHKF	Потолочный датчик освещенности	383
DTF	Потолочный датчик температуры	121
DS 1	Дифференциальное реле давления	367
DS 2	Дифференциальное реле давления	367
E		
ETF 6	Ввинчиваемый датчик	150
ETF 7	Ввинчиваемый датчик	141
ETR	Встраиваемый терморегулятор	227
F		
FK 1-FSE	Дверной и оконный контакт	457
FS	2-фазный термостат защиты от замерзания	249

ТИП		СТР.
FSCO ₂	Датчик углекислого газа	NEW 413
FSFM	Датчик влажности	NEW 261
FSFTM	Датчик влажности и температуры	NEW 261
FSFTM-CO ₂ -Modbus	Датчик влажности, температуры и углекислого газа	NEW 089
FSFTM-Modbus	Датчик влажности и температуры	NEW 065
FST	Термостат защиты от замерзания, механический	241
FST-K	Канальный термостат защиты от замерзания, механический	245
FSTF	Датчик температуры	112
FSTF-xx	Комнатные контроллеры	116
FSTM	Датчик температуры	NEW 177
FSTM-CO ₂	Датчик температуры и углекислого газа	NEW 413
G		
GW-RS485-FEM	Шлюз для шины RS485	NEW 459
H		
HFTM	Втулочный датчик с измерительным преобразователем	199
HFTM-Modbus-T3	Втулочный датчик	NEW 053
HSM	Измерительный преобразователь для установки на монтажную рейку	209
HT4-FSE	Ручной пульт дистанционного управления	456
HTF-50	Втулочный датчик температуры	158
HTF-200	Ввинчиваемый, канальный, погружной датчик с кабелем	160
I		
IN 400-FSE-UP	Кнопочный интерфейсный элемент	NEW 466
J		
JA 100-FEM-UP	Исполнительное устройство для управления жалюзи, для скрытой установки	NEW 461
JA 200-FEM-AP	Исполнительное устройство для управления жалюзи, для открытой установки	NEW 467
K		
KAVTF	Канальный датчик влажности	289
KCO ₂ -Modbus	Канальный датчик углекислого газа	097
KCO ₂ -SD	Канальный датчик углекислого газа	429
KCO ₂ -W	Канальный датчик углекислого газа	429
KFF	Канальный датчик влажности	284
KFF-20	Канальный датчик влажности	285
KFF-SD	Канальный датчик влажности	284
KFTF	Канальный датчик влажности	284
KFTF-20	Канальный датчик влажности	285
KFTF-Modbus-T3	Канальный датчик влажности и температуры	NEW 069
KFTF-SD	Канальный датчик влажности	284
KFTM-CO ₂ -Modbus	Канальный датчик влажности, температуры и углекислого газа	097
KFTM-CO ₂ -W	Канальный датчик влажности, температуры и углекислого газа	435
KFTM-LQ-CO ₂ -Modbus	Канальный датчик влажности, температуры качества воздуха и углекислого газа	097
KFTM-LQ-CO ₂ -W	Канальный датчик влажности, температуры качества воздуха и углекислого газа	435
KH-10	Канальный гигростат, одноступенчатый	317
KH-40	Канальный гигростат, одноступенчатый	319
KHT-30	Канальный гигротермостат, двухступенчатый	323
KLGF	Канальное реле контроля воздушного потока	437
KLSW	Канальное реле контроля воздушного потока	437
KLQ-CO ₂ -Modbus	Канальный датчик качества воздуха и углекислого газа	097
KLQ-CO ₂ -W	Канальный датчик качества воздуха и углекислого газа	435
KLQ-SD	Канальный датчик качества воздуха	425
KLQ-W	Канальный датчик качества воздуха	425
KTM-CO ₂ -SD	Канальный датчик температуры и углекислого газа	435
KTR	Канальный терморегулятор	233
KW	Реле контроля конденсации	327
KW-SD	Реле контроля конденсации	326
L		
LS-2 / LS-4	Датчик утечки	333
M		
MWTF	Датчик средней температуры	139
MWTM	Измерительный преобразователь средней температуры	189
MWTM-Modbus-T3	Датчик средней температуры	NEW 051
O		
OFTF	Поверхностный датчик температуры	163
P		
PREMASGARD® 111x	Измерительный преобразователь давления	349
PREMASGARD® 112x	Измерительный преобразователь давления	349
PREMASGARD® 112x-SD	Измерительный преобразователь давления	348
PREMASGARD® 211x	Измерительный преобразователь давления	NEW 343
PREMASGARD® 212x	Измерительный преобразователь давления	NEW 343
PREMASGARD® 212x-SD	Измерительный преобразователь давления	NEW 342



ТИП		СТР.
PREMASGARD® 232x-Modbus-T3	Измерительный преобразователь давления	NEW 081
PREMASGARD® 711x	Измерительный преобразователь давления	353
PREMASREG® 711x	Измерительный преобразователь / реле давления	357
PREMASREG® 716x	Измерительный преобразователь / реле объемного расхода	361
PREMASGARD® 814x-Modbus	Канальный датчик влажности и температуры с измерительным преобразователем давления	NEW 085
R		
RBWF	Комнатные датчик движения	384
RBWF/LF	Датчик движения и светочувствительный датчик	389
RCO ₂ -Modbus	Датчик углекислого газа комнатный	087
RCO ₂ -SD	Датчик углекислого газа комнатный	407
RCO ₂ -W	Датчик углекислого газа комнатный	407
RFF	Датчик влажности комнатный	259
RFTF	Датчик влажности комнатный	259
RFTF-Modbus	Датчик влажности, температуры комнатный	063
RFTF-Modbus-xx	Комнатные контроллеры	041
RFTF 2-FSE	Беспроводной датчик влажности и температуры	450
RFTF 2-FSE-P	Беспроводной датчик влажности и температуры	451
RFTF 2-FSE-PD	Беспроводной датчик влажности и температуры	453
RFTF 2-FSE-PT	Беспроводной датчик влажности и температуры	452
RFTM-BW-FSE	Беспроводной датчик влажности, температуры и движения комнатный	NEW 449
RFTM-CO ₂ -Modbus	Датчик влажности, температуры, и углекислого газа	087
RFTM-CO ₂ -W	Датчик влажности, температуры, и углекислого газа	411
RFTM-FSE	Беспроводной датчик влажности и температуры	NEW 449
RFTM-FSE-ST	Комнатный контроллер/беспроводной датчик влажности и температуры комнатный	NEW 449
RFTM-LQ-CO ₂ -Modbus	Датчик влажности, температуры, качества воздуха и углекислого газа комнатный	087
RFTM-LQ-CO ₂ -W	Датчик влажности, температуры, качества воздуха и углекислого газа комнатный	411
RFTM-LQ-FSE	Датчик влажности, температуры, качества воздуха комнатный	NEW 449
RGTF 1	Канальный датчик дымовых газов	153
RGTF 2	Ввинчиваемый датчик дымовых газов	155
RGTM 1	Измерительный преобразователь дымовых газов	195
RGTM 2	Измерительный преобразователь дымовых газов	197
RH-2	Гигростат для помещений, одноступенчатый	305
RHKF	Датчик освещенности комнатный	380
RHT	Гигротермостат комнатный	304
RHT-30	Гигротермостат комнатный, двухст.	309
RLQ-CO ₂ -Modbus	Датчик качества воздуха и углекислого газа	087
RLQ-CO ₂ -W	Датчик качества воздуха и углекислого газа	411
RLQ-SD	Датчик качества воздуха комнатный	403
RLQ-W	Датчик качества воздуха комнатный	403
RPFF	Датчик влажности маятникового типа	295
RPFF-25	Датчик влажности маятникового типа	299
RPFF-SD	Датчик влажности маятникового типа	291
RPFTF	Датчик влажности маятникового типа	295
RPFTF-25	Датчик влажности маятникового типа	299
RPFTF-Modbus-T3	Датчик влажности и температуры маятникового типа	NEW 071
RPTF 1	Датчик температуры маятникового типа	168
RPTF 2	Датчик температуры маятникового типа	169
RPTM 1	Измерительный преобразователь маятникового типа	205
RPTM 1-Modbus-T3	Датчик температуры маятникового типа	NEW 059
RPTM 2	Измерительный преобразователь маятникового типа	207
RPTM 2-Modbus-T3	Датчик температуры маятникового типа	NEW 061
RSTF	Датчик температуры излучения комнатный	171
RTF	Датчик температуры комнатный	102
RTF-xx	Комнатные контроллеры	107
RTF 2-FSE	Беспроводной датчик температуры	450
RTF 2-FSE-P	Беспроводной датчик температуры	451
RTF 2-FSE-PD	Беспроводной датчик температуры	453
RTF 2-FSE-PDT	Беспроводной датчик температуры	454
RTF 2-FSE-PT	Беспроводной датчик температуры	452
RTM 1	Измерительный преобразователь температуры	175
RTM 1-Modbus	Комнатные контроллеры	043
RTM-CO ₂ -SD	Датчик температуры и углекислого газа	411
RTR-B	Терморегулятор	213
RTR-S	Терморегулятор, устройство управления вентилятором доводчиком	215
RTR-E-UP	Терморегулятор, часовой термостат	219
RYMASKON® 200	Комнатные контроллеры для автоматизации	039
RYMASKON® 400	Комнатные контроллеры для автоматизации	037

ТИП		СТР.
S		
SA 100-FEM-UP	Переключающее исполнительное устройство	NEW 462
SA 200-FEM-UP	Переключающее исполнительное устройство	NEW 463
SA 400-FEM-AP	Переключающее исполнительное устройство	NEW 468
SHD	Измерительный преобразователь давления	369
SHD-SD	Измерительный преобразователь давления	368
SHD 400	Измерительный дифференциальный преобразователь	371
SHD 692	Измерительный дифференциальный преобразователь	373
SV 600-FEM-AP	Регулятор яркости, для открытой установки	NEW 469
SW	Реле контроля потока	441
T		
TA 100-FEM-UP	Исполнительное устройство для управления термостатом, для скрытой установки	NEW 464
TA 200-FEM-UP	Исполнительное устройство для управления термостатом, для скрытой установки	NEW 465
TET	Измерительный преобразователь на монтажную рейку	251
TF 43	Погружной, канальный, ввинчиваемый датчик	130
TF 43-F	Погружной, канальный, ввинчиваемый датчик с кабелем	135
TF 54	Погружной, канальный, ввинчиваемый датчик	144
TF 65	Погружной, канальный, ввинчиваемый датчик	128
TF 65-F	Погружной, канальный, ввинчиваемый датчик с кабелем	135
TM 54	Погружной/канальный преобразователь температуры	191
TM 43	Погружной/канальный преобразователь температуры	183
TM 65	Погружной/канальный преобразователь температуры	183
TM 65-Modbus-T3	Погружной, канальный, ввинчиваемый датчик	NEW 047
TR 22	Терморегулятор	221
TR 040	Терморегулятор	220
TR 04040	Терморегулятор, двухступенчатый	222
TR 060	Терморегулятор	220
TR xx-F	Терморегулятор с дистанционным датчиком	223
TW	Реле контроля точки росы	331
TW-Modbus-T3	Реле контроля точки росы	NEW 077
U		
USB-FEM	USB-накопитель для передачи информации	458
V		
VFF	Витринный датчик влажности	303
VFTF	Витринный датчик влажности и температуры	303
VFTF-Modbus-T3	Витринный датчик влажности и температуры	NEW 073
W		
WFS	Реле потока воздуха	439
WT-FSE	Настенный выключатель	455
Принадлежности		
ASD-06	Комплект соединительных деталей	484
ASD-07	Соединительный ниппель (90°)	484
ASS-UV	Соединительный шланг, устойчивый к ультрафиолетовому излучению	484
DAL	Клапан выпуска давления	NEW 484
DS-MW	Монтажный уголок, листовая сталь	484
ESSH	Приварная защитная гильза	485
KRD-04	Ввод для капиллярной трубки, пластик	483
MF-xx-K	Присоединительные фланцы, пластик	482
MF-xx-M	Присоединительные фланцы, металл	483
MFT-20-K	Присоединительные фланцы, пластик	482
MK-xx	Скобы монтажные	485
Modbus-Y	Переходник для кабельного зажима	484
TH-Adapter-HW	Металлический переходник	483
TH 08	Погружные гильзы	474
TH	Погружные гильзы	476
THE	Погружные гильзы	480
THR	Погружные гильзы	478
PSW-09	Заслонка из высококачественной стали	486
PWFS-08	Заслонка из высококачественной стали (WFS)	486
WLP-1	Теплопроводящая паста, без силикона	486
WS-01	Приспособление для защиты от солнечных лучей и посторонних предметов	486
WS-03 / WS-04	Приспособление для защиты от непогоды и солнечных лучей	486
BASIC	Базовый ассортимент	498-503

КОРПУС MODBUS TYR3

ДЛЯ ТРЕТЬЕГО ПОКОЛЕНИЯ ШИННЫХ ПРИБОРОВ КОМПАНИИ S+S

Сегодня подключаемые к шине многофункциональные приборы пользуются большим спросом, чем когда-либо. Чтобы отвечать этим требованиям, мы разработали специальный корпус с инновационным модульным конструктивным исполнением и методом подключения.

Основными особенностями являются неизменная прочность в течение всего срока службы, гальваническая развязка интерфейса Modbus (RS485), очень простой ввод в эксплуатацию и удобное управление.

- > Модульная конструкция
- > Все соединения с одной стороны
- > Отсутствие уязвимостей, которыми могут воспользоваться вредоносные программы с помощью внешних устройств с функцией Bluetooth

NEW

4 подпружиненных, невыпадающих быстрозаворачиваемых винта (1/4 оборота) для надежной герметичности без перекоса со степенью защиты IP65

Компактные размеры, 108 x 78 x 48 мм (Ш x В x Г) с дисплеем (опция), вырез ок. 51 x 29 мм

Продольные отверстия (никаких дополнительных монтажных пластин)

Прочные материалы корпуса (полиамид GK30, прозрачная крышка из поликарбоната)

2 отдельных кабельных зажима M16 и M20 со встроенным уплотнением и разгрузкой от натяжения для кабелей диаметром от 5 до 13 мм



MADE
IN
GERMANY



S+S REGELTECHNIK



DIP-переключатели для настройки адреса и параметров шины в обесточенном состоянии (никаких сторонних приложений)

Парно разделенные штекерные клеммы для подключения к входам / выходам без инструментов

Единый исполнительный элемент для плат и датчиков приборов всех групп, работающих с протоколом Modbus

Беспрепятственный доступ к клеммам

Сменные вставки для соединительных патрубков, спеченных фильтров или внешних датчиков температуры

Большой дисплей на откидной крышке (опция), трехстрочный, программируемый, с фоновой подсветкой

Наш новый корпус Modbus отличается гибкой модульной конструкцией. Проверенная временем концепция безопасности осталась неизменной: для настройки и управления не нужно использовать сторонние приложения и внешние устройства. Таким образом предотвращается проникновение вирусов-червей, троянских программ или прочих вирусов. Поэтому здесь также отсутствует интерфейс Bluetooth: согласно Федеральному управлению по информационной безопасности (BSI в ФРГ) — это одно из самых уязвимых мест в миллиардах устройств.

RYMASKON®

ПОДКЛЮЧАЕМЫЕ К ШИНЕ MODBUS КОМНАТНЫЕ КОНТРОЛЛЕРЫ

Индивидуально настраиваемые, подключаемые к шине Modbus комнатные контроллеры **RYMASKON®** предназначены для автоматизируемого контроля и регулирования микроклимата и освещения в помещениях. Таким образом осуществляется энергоэффективное, надлежащее регулирование микроклимата в помещениях в составе системы управления зданием.

При этом не ограничивается гибкое управление параметрами помещения в месте эксплуатации прибора. При необходимости контроллер **RYMASKON® 400-Modbus** можно использовать для автономного регулирования параметров отдельных помещений.



RYMASKON® 200 - Modbus

- > Интерфейс Modbus RTU (RS485)
- > Встроенные датчики температуры и влажности
- > 3 цифровых входа и 1 универсальный вход
- > Программируемый многофункциональный ЖК-дисплей с регулируемым цветом фоновой подсветки (RGB, 7 предварительных настроек), а также регулируемой интенсивностью и яркостью
- > От 4 до 8 сенсорных функциональных кнопок
- > Международные символы
- > Настройка с помощью меню
- > Зуммер для звуковых сигналов нажатия кнопок, предупреждения об ошибках и аварийной сигнализации





S+S REGELTECHNIK

Многофункциональный ЖК-дисплей с регулируемой яркостью фоновой подсветки

Сенсорная панель с шестью программируемыми сенсорными кнопками

Поворотный регулятор с кнопкой ввода посередине



Стеклопанель передняя

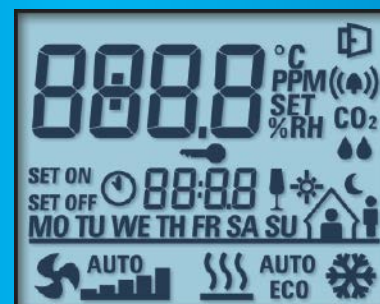
Сенсорные кнопки для управления микроклиматом в помещениях со стандартными символами для температуры, управления вентиляцией, защитой от солнечных лучей и освещением; внешний вид символов можно согласовать с требованиями клиента с помощью пленочных шаблонов.

Инфракрасный диод для бесконтактного датчика

NEW

RYMASKON® 400 - Modbus

- > Интерфейс Modbus RTU (RS485)
- > Встроенные датчики температуры и влажности
- > 2 цифровых входа и 2 цифровых или аналоговых выхода
- > Также подходит для децентрализованного регулирования параметров отдельных помещений
- > Плоский корпус с глянцевой стеклянной передней панелью
- > Программируемый многофункциональный ЖК-дисплей с регулируемой яркостью фоновой подсветки
- > Настройка с помощью меню посредством утопленного поворотного регулятора с кнопкой ввода посередине и круглого сенсорного поля
- > 6 программируемых сенсорных функциональных кнопок
- > Международные символы
- > Инфракрасный бесконтактный датчик



ХОРОШИЙ МИКРОКЛИМАТ В ПОМЕЩЕНИИ ПОДДАЕТСЯ ИЗМЕРЕНИЮ!

THERMASGARD® FSTM
HYGRASGARD® FSFTM
AERASGARD® FSTM-CO₂

Датчики для помещений



АКТИВНЫЕ И ПОДКЛЮЧАЕМЫЕ К ШИНЕ ДАТЧИКИ ДЛЯ СКРЫТОЙ УСТАНОВКИ

Отныне наши датчики для измерения температуры, влажности и содержания углекислого газа в помещении также поставляются в исполнениях для установки в высококачественные плоские рамки для выключателей различных производителей.

Подробности о новых датчиках для скрытой установки указаны в описании изделий.

THERMASGARD® FSTM-P
HYGRASGARD® FSFTM-P
AERASGARD® FSFTM-CO₂-Modbus-P

Комнатные контроллеры с потенциометром для настройки заданного значения



ВСЁ В ОДНОМ ПРИБОРЕ

ТЕМПЕРАТУРА

ВЛАЖНОСТЬ

CO₂

PREMASGARD® 211x / 212x / 212x-SD

ИЗМЕРИТЕЛЬНЫЕ ПРЕОБРАЗОВАТЕЛИ ДАВЛЕНИЯ С ПЕРЕКЛЮЧЕНИЕМ МЕЖДУ НЕСКОЛЬКИМИ ДИАПАЗОНАМИ

Мы добавили переключаемый токовый / потенциальный выход в компактные датчики для измерения давления, разности давлений и объемного расхода. С помощью DIP-переключателей можно выбрать:

- > Выход 0 - 10 V / 4...20 мА
- > Макс. диапазон давления от - 5000...+5000 Па
- > Выходная характеристика с извлечением квадратного корня для определения объемного расхода



PREMASGARD® 211x
 Присоединительные патрубki сверху, с дисплеем или без



PREMASGARD® 212x
 Присоединительные патрубki снизу, с дисплеем или без

PREMASGARD® 212x-SD



S+S REGELTECHNIK

ДЛЯ ЖЕСТКИХ РАБОЧИХ УСЛОВИЙ

NEW

КОРПУС S+S TYR 2E ИЗ ВЫСОКОКАЧЕСТВЕННОЙ СТАЛИ

При повышенных требованиях к прочности и гигиене мы предлагаем корпуса TYR 2 не только в надежном исполнении из пластика, но и из высококачественной стали V4A (1.4571) со степенью защиты IP 67.

Приборы монтируются, запускаются и настраиваются все так же просто.

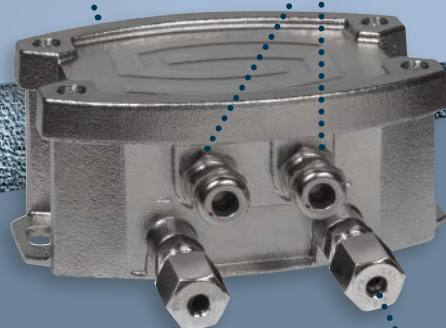
Различные типы приборов по запросу!

Ударопрочная крышка с дисплеем

Винты крышки ввинчиваются без перекоса

Металлическая крышка без дисплея

Металлический кабельный зажим, также в исполнении для подключения к шине Modbus

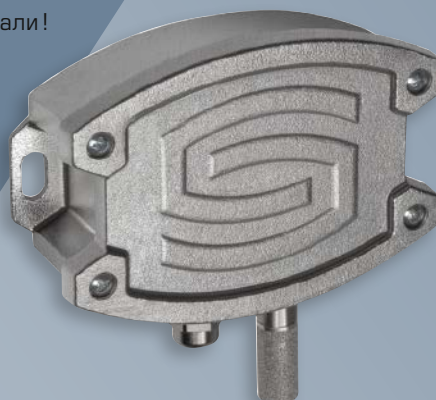


Присоединительный патрубок как прочное трубное резьбовое соединение



Металлокерамический фильтр из высококачественной стали, привинченный

По запросу различные датчики для измерения температуры, влажности и давления поставляются в корпусе TYR 2E из высококачественной стали!



Бескомпромиссное качество в любом исполнении

Наш ассортимент датчиков и измерительных преобразователей разделен на три класса в зависимости от требуемой функциональности — без уменьшения испытанного качества компании S+S, надежности и долговечности.

S+S STANDARD ***

Проверенная надежность и сертифицированное качество



Устройства, проверенные и сертифицированные согласно стандартам DIN



Материалы, отвечающие требованиям директивы RoHS



Производство с защитой от электростатических разрядов



Соответствие нормам ЕС, подтвержденное сторонними лабораториями



Отдел разработок и производство прошли проверку в компании TÜV в соответствии со стандартом DIN EN ISO 9001:2015



Прочная конструкция с защелкивающейся крышкой

Металлический соединительный патрубков, внизу

Сменный кабельный зажим с разгрузкой от натяжения

Полный набор основных функций

- > Компактный корпус TYR 01 со степенью защиты IP 43
- > Макс. 2 измеряемые величины
- > Пассивные, активные выходы 0–10 В, 4...20 мА
- > Переключение между несколькими диапазонами
- > Компенсационные потенциометры
- > Очень долгий срок службы

S+S PREMIUM ****



Средняя комплектация для увеличения функциональности

- > Компактный корпус TYR 1 со степенью защиты IP 65
- > Мгновенная герметичность без перекоса благодаря быстрозаворачиваемым винтам
- > Исполнения с возможностью подключения к шине Modbus
- > При необходимости с двухстрочным дисплеем (36 x 15 мм) на откидном держателе с гибким шарниром

S+S DELUXE *****



Полная комплектация для повышенных требований

- > Корпус TYR 2 (126 x 90 x 50 мм) со степенью защиты IP 65
- > Многофункциональные приборы для макс. 5 измеряемых величин
- > Исполнения с возможностью подключения к шине Modbus, аналоговые и цифровые выходы, переключающие контакты
- > При необходимости с трехстрочным дисплеем (70 x 40 мм) на откидном держателе с гибким шарниром



Системный подход к добавленной стоимости

Компания S+S является гибким и инновационным партнером для ваших требований в области оборудования для автоматического регулирования. Начиная с запатентованного дизайна корпуса, открытых системных решений и заканчивая индивидуальными исполнениями — мы предлагаем высший уровень добавленной стоимости и безопасности инвестиций.

Высокоэффективные контрольно-измерительные приборы помогают экономить энергию и соответствовать требованиям строжайших предписаний, например, требованиям для получения немецкого паспорта здания. При этом на передний план выходит возможность подключения устройств к шине. Будучи новатором в этой области, мы полны решимости и впредь укреплять свои позиции на этом рынке.

ОТКРЫТОСТЬ К АВТОМАТИЗАЦИИ ЗДАНИЙ ПО СЕТЕВОМУ ПРИНЦИПУ

Датчики и регуляторы компании S+S отлично подходят для самых разных открытых решений для инженерных систем зданий и сооружений — начиная с горизонтального полевого уровня, включающего различных представителей ремесленной отрасли, и заканчивая вертикальным взаимодействием с системами автоматизации и управления более высокого уровня.

Будь то Modbus или EnOcean: наши регуляторы открыты для всех распространенных в данной отрасли шинных систем, чтобы собирать и предоставлять требуемую информацию о здании для выполнения таких задач, как контроль расходов, составление баланса и централизованный мониторинг.

Это защищает ваши инвестиции и облегчает долгосрочный переход к самой современной комплексной автоматизации зданий.





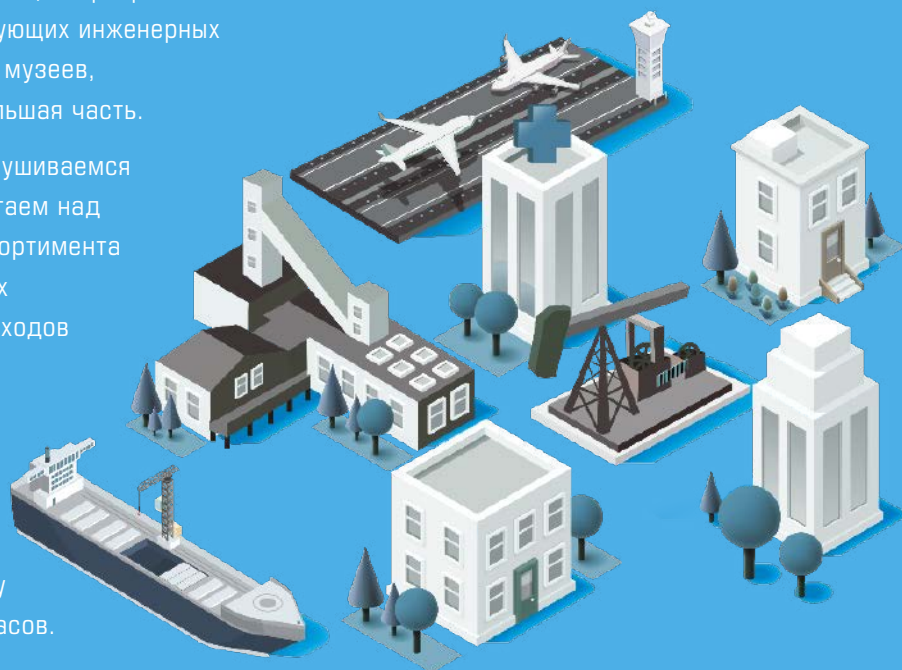
S+S REGELTECHNIK

ОТРАСЛЕВЫЕ РЕШЕНИЯ

Опираясь на наш большой опыт участия в различных общественных и институциональных проектах, мы разрабатываем комплексные решения для соответствующих инженерных систем банков, аэропортов, больниц, музеев, школ и стадионов, и это только небольшая часть.

Как новатор в этой отрасли мы прислушиваемся к требованиям рынка и усердно работаем над постоянным обновлением нашего ассортимента продукции — не забывая о принципах устойчивого развития и экономии расходов при создании комплексной системы.

И оставаясь верными нашему обязательству: обеспечение ощутимой точности наивысшего качества «Сделано в Германии» на самых выгодных условиях, включая поставку стандартных изделий в течение 24 часов.



ИЗГОТОВЛЕНИЕ НА ЗАКАЗ

Кроме нашего широкого ассортимента устройств в заводских комплектациях S+S STANDARD, PREMIUM и DELUXE мы также поставляем датчики и регуляторы согласно требованиям заказчиков.

Например, в соответствии с такими специальными стандартами, как MIL, или полностью из высококачественной стали для нестандартных случаев применения согласно FDA.

Даже маленькие партии и штучные изделия мы изготавливаем с той же точностью, как и наши большие серии.



Персонал и качество

Наша деятельность сконцентрирована на технологиях, однако в работе важнейшее значение имеют наши квалифицированные и мотивированные сотрудники. Они ежедневно вносят вклад в успех компании S+S Regeltechnik, который измеряется удовлетворенностью наших клиентов.

Компания S+S Regeltechnik также строго придерживается немецкого качества Made in Germany. Мы даже идем в этом дальше: где стоит маркировка S+S, означает, что внутри находится продукция S+S – на 100%. Качество и надежность нашей продукции говорят сами за себя. Наши клиенты ценят это.



- > 65 сотрудников
- > 500 m² офисных / управленческих помещений
- > 4000 m² производственных площадей
- > 800 m² складов готовой продукции
- > Круглосуточная служба поставки
- > Позаказное производство



Контрольно-измерительные приборы S+S проходят испытания в климатических камерах на работоспособность, надежность и долговечность при экстремальных условиях.





Все из одних рук

Компания S+S практикует закрытую цепочку создания стоимости. Мы проектируем, разрабатываем, программируем и производим все датчики на нашем заводе в Нюрнберге. В нашем испытательном центре, оснащемом

климатическими камерами и калибровочными устройствами для всех измеряемых величин, системы S+S проходят испытания на работоспособность, надежность и долговечность при экстремальных условиях.



S+S REGELTECHNIK

Дизайн



Проектирование



Изготовление инструментов



Аппаратные средства и ПО



Изготовление испытательного оборудования



Производство



Проверка



Поставка

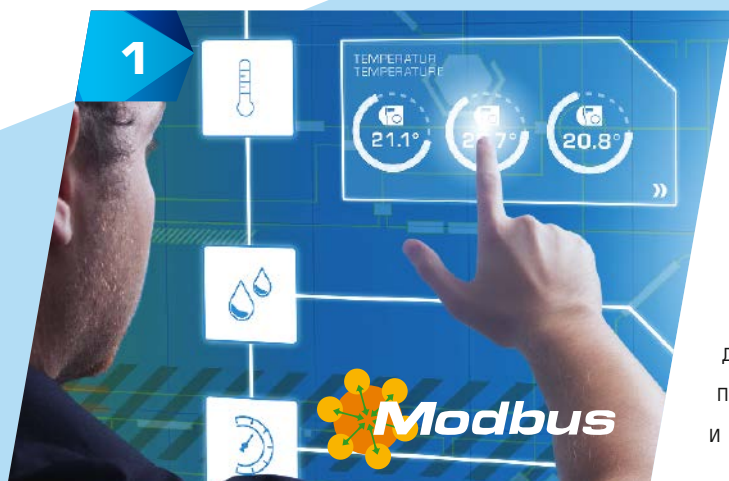


Для Вашей удовлетворенности

Продукция S+S отличается превосходной производительностью. Но настоящая радость наступает только тогда, когда наше мнение разделяют клиенты S+S. Поэтому мы не останавливаемся на достигнутом и постоянно работаем над модернизацией нашего ассортимента. Наш успех основывается на пяти базовых принципах:

+5

ИННОВАЦИИ КОМПАНИИ S+S



Мы думаем на шаг вперед и всегда прислушиваемся к требованиям рынка. Результатом этого являются современные датчики, устанавливаемые внутри зданий и отличающиеся максимальным удобством использования. Одной из отличительных особенностей наших подключаемых к шине Modbus приборов является гальваническая развязка для шинного кабеля, минимизирующая воздействие помех и позволяющая программировать эти приборы и присваивать им адреса в обесточенном состоянии.

КОМПЕТЕНЦИЯ КОМПАНИИ S+S



Опыт и креативность — это основы нашей деятельности. Благодаря специализированным знаниям открытости к новым решениям компания S+S создает датчики и контрольно-измерительные приборы будущего — уже сегодня.

Мы обладаем более 35 патентами, полезными моделями и промышленными образцами, что позволяет вам максимизировать безопасность своих инвестиций.

PATENTED



S+S REGELTECHNIK

КАЧЕСТВО КОМПАНИИ S+S

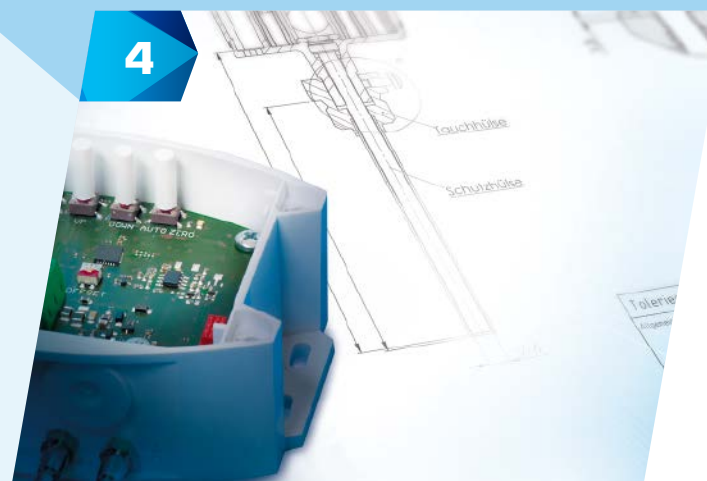
3



В своей работе мы придерживаемся самых строгих нормативов и устанавливаем новые стандарты. Наша продуманная система управления качеством сертифицирована по стандарту DIN EN ISO 9001: 2015. Наши изделия удовлетворяют требованиям европейского и немецкого предписания по ограничению использования вредных веществ в электротехническом и электронном оборудовании. В наших климатических и испытательных камерах, на испытательных стендах они проходят испытания на работоспособность, надежность и долговечность при экстремальных условиях.

ТОЧНОСТЬ КОМПАНИИ S+S

4



Максимальная точность — это наше требование и обязательство перед нашими клиентами. Начиная с отдельных компонентов и дизайна и заканчивая комплексными решениями — мы изготавливаем всю продукцию на нашем заводе из прочных и долговечных материалов. Убедитесь сами и ощутите преимущества нашего инженерного мастерства и собственного производства.

ГИБКОСТЬ КОМПАНИИ S+S

5



Изделия в комплектации S+S STANDARD, PREMIUM и DELUXE поставляются на территории Германии в течение 24 часов — для максимальной надежности поставок. Сотрудники нашей горячей линии будут рады получить запросы на нестандартные исполнения.

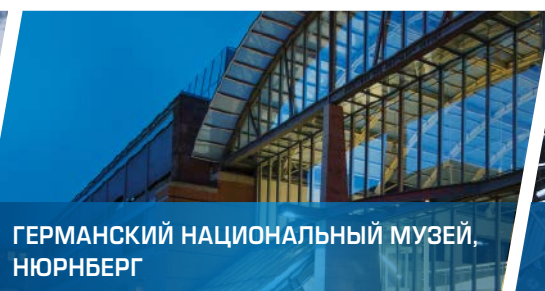
Удовлетворенные клиенты — это наша цель

Превосходное качество и высокая надежность наших датчиков, реле и регуляторов хорошо зарекомендовали себя во многих требовательных проектах в Германии и за рубежом: начиная с компании Adelholzener Alpenquelle, Германского бундестага и астрономической обсерватории в Брюсселе и заканчивая Зоологической государственной коллекцией Мюнхена.

Клиенты компании S+S ценят производительность наших контрольно-измерительных приборов, обеспечивающих устойчивый энергетический менеджмент, эффективную автоматизацию зданий и экономию расходов при создании комплексной системы.



AIRBUS,
ГАМБУРГ



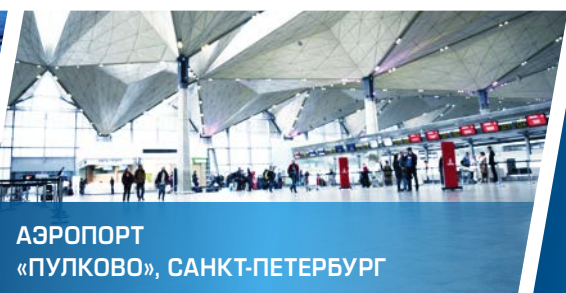
ГЕРМАНСКИЙ НАЦИОНАЛЬНЫЙ МУЗЕЙ,
НЮРНБЕРГ



РЕЙХСТАГ,
БЕРЛИН



ОФИС И ВЫСТАВОЧНЫЙ КОМПЛЕКС BMW,
МЮНХЕН



АЭРОПОРТ
«ПУЛКОВО», САНКТ-ПЕТЕРБУРГ

adidas, Херцогенаурах
Airbus, Гамбург
AOL Arena, Дортмунд
Audi, завод в Дьёре, Венгрия
Пивоваренный завод в Мангейме
Государственное министерство Баварии, Мюнхен
Берлинский зоопарк
Офис и выставочный комплекс BMW, Мюнхен
Биржа в Ганновере
Госпиталь в Золотурне (Швейцария)
Шарите, Берлин
Datev, Нюрнберг
Daimler Benz, Зиндельфинген

Министерство сельского хозяйства, Берлин
Degussa, Антверпен
Deutsche Bahn AG, Франкфурт
Посольство Германии, Париж, Каир
Немецкая опера, Дюссельдорф
Германский бундестаг, Берлин
Немецкая метеослужба, Франкфурт
Аэропорт, Гамбург, Дюссельдорф, Штутгарт, Ганновер, Пулково, Санкт-Петербург
Завод Ford, Саарлуи
Институт им. Фраунгофера, Фрайбург, Дрезден
Германский национальный музей, Нюрнберг
Банк KfW, Франкфурт
Клиника, Байройт
Клиника при университете в Мюнхене, Гамбурге

Земельный архив Мерзебурга
MAN Nutzfahrzeuge, Мюнхен
Miele, Гютерсло
Музейный остров, Берлин
Новая выставка Штутгарта
Opel, Рюссельсхайм
Porsche, Вайсах, Лейпциг, Аугсбург
Компания Rheinenergie, Кельн
Компания Rügenwälder Mühle
Swagowski, Лихтенштейн
Университет Эрлангена, Тюбингена, Штутгарта
US-Airforce, Рамштайн
Volkswagen, Вольфсбург, Калуга, Мозель

ЭЛЬБСКАЯ ФИЛАРМОНИЯ

ГАМБУРГ



Новый символ Гамбурга. Смотреть, слышать, поражаться: Эльбская филармония — это превосходное здание и один из лучших концертных залов во всем мире. И это не только благодаря потрясающему архитектурному решению, но и благодаря неповторимой акустике.

ADIDAS

ХЕРЦОГЕНАУРАХ



Самые современные архитектурные решения выделяют новое административное здание известного производителя спортивных товаров и лидера рынка из Германии. Глобальный игрок использует в своих зданиях, среди прочего, самые современные, эффективные измерительные приборы и датчики компании S+S.

МУЗЕЙНЫЙ ОСТРОВ

БЕРЛИН



Объект Всемирного наследия ЮНЕСКО. На сегодняшний день на территории музейного острова, среди прочего, находятся Ближневосточный музей, музей Византийского искусства и скульптурное собрание.

DATEV

НЮРНБЕРГ



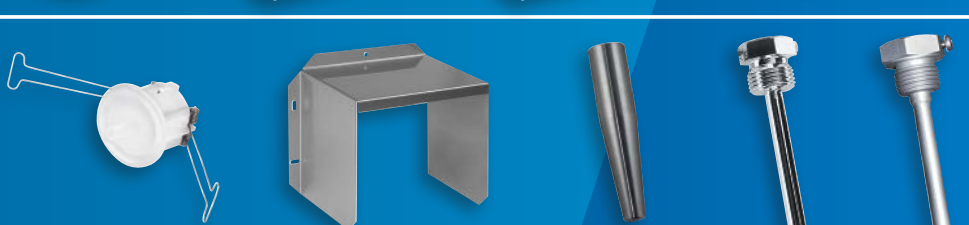
Предприятие предоставляет высококачественные программные решения и IT-услуги для налоговых консультантов, аудиторов, адвокатов и предприятий.



Другие показательные проекты
приведены на нашем сайте:

www.SplusS.de

Группы продукции





MODBUS

Подключаемые к шине датчики с запрограммированной системой управления

Стр. 026 - 097



THERMASGARD® & THERMASREG®

Датчики температуры
Терморегуляторы и термостаты

Стр. 098 - 251



HYGRASGARD® & HYGRASREG®

Датчики влажности
Регуляторы влажности и гигростаты

Стр. 252 - 333



PREMASGARD® & PREMASREG®

Датчики давления
Регуляторы и реле давления

Стр. 334 - 373



PHOTASGARD® & KINASGARD®

Датчики освещенности
Датчики движения и сигнализаторы присутствия

Стр. 374 - 393



AERASGARD®, RHEASGARD® & RHEASREG®

Датчики качества воздуха и датчики потока
Реле контроля и регуляторы потока

Стр. 394 - 441



KYMASGARD®

Беспроводные датчики, приемные и передающие устройства с технологией EnOcean

Стр. 442 - 471



Погружные гильзы и принадлежности

Базовый ассортимент,
приложение, полезные сведения

Стр. 472 - 507





Modbus

Учитывая резкое увеличение стоимости электроэнергии, все большее значение приобретают централизованные системы измерения, контроля и управления энергопотреблением в зданиях.

Объединение в сеть наших измерительных преобразователей температуры, влажности, давления, VOC и CO₂ с возможностью подключения к шине Modbus обеспечивает энергоэффективность и экономию средств.

ОБЛАСТИ ПРИМЕНЕНИЯ

- > Автоматизация промышленных и коммерческих зданий
- > Централизованный энергетический менеджмент в общественных и частных учреждениях, таких как больницы, административные центры, школы и музеи
- > Измерение и регулировка параметров температуры, влажности, давления и качества воздуха в труднодоступных или удаленных местах



THERMASGARD®, HYGRASGARD®, PREMASGARD® & AERASGARD®

026 – 097

BUS

Комнатные контроллеры, датчики для помещений

RYMASKON® 200 - Modbus	Комнатные контроллеры для автоматизации помещений для открытой установки	039
RYMASKON® 400 - Modbus	Комнатные контроллеры для автоматизации помещений, для открытой установки	037
RFTF - Modbus - xx	Комнатные контроллеры, для открытой установки	041
RTM 1 - Modbus	Датчик для помещений, для открытой установки	043
RFTM - CO₂ - Modbus - P	Комнатные контроллеры, для открытой установка	087
FSFTM - Modbus FSFTM - Modbus - P	Датчик для помещений и комнатные контроллеры, для скрытой установки	065
FSFTM - CO₂ - Modbus FSFTM - CO₂ - Modbus - P	Датчик для помещений и комнатные контроллеры, для скрытой установки	089

Датчики температуры

RTM 1 - Modbus	Датчик температуры в помещении	043
RPTM 1 - Modbus - T3	Маятниковый датчик температуры для помещений	059
RPTM 2 - Modbus - T3	Маятниковый датчик температуры для помещений	061
HFTM - Modbus - T3	Втулочный датчик	053
ALTM 1 - Modbus - T3	Накладной измерительный преобразователь	055
ALTM 2 - Modbus - T3	Накладной измерительный преобразователь	057
ATM 2 - Modbus - T3	Наружный измерительный преобразователь температуры	045
TM 65 - Modbus - T3	Погружной, каналный, ввинчиваемый датчик	047
MWTM - Modbus - T3	Датчик средней температуры	051

Датчики влажности

FSFTM - Modbus	Датчик влажности и температуры для скрытой установки	065
RFTF - Modbus	Датчик влажности и температуры в помещении	063
RPFTF - Modbus - T3	Маятниковый датчик влажности и температуры для помещений	071
VFTF - Modbus - T3	Витринный датчик влажности и температуры	073
AFTF - Modbus - T3	Датчик влажности и температуры для открытой установки	067
KFTF - Modbus - T3	Канальный датчик влажности и температуры	069
TW - Modbus - T3	Реле контроля точки росы	077

Датчики давления

PREMASGARD® 232x - Modbus - T3	Измерительный преобразователь давления	081
PREMASGARD® 814x - Modbus	Канальный датчик влажности и температуры с измерительным преобразователем давления	085

Датчик VOC и CO₂

FSFTM - CO₂ - Modbus	Многофункциональный датчик для скрытой установки*	089
RFTM - LQ - CO₂ - Modbus	Многофункциональный датчик для помещений*	087
AFTM - LQ - CO₂ - Modbus	Многофункциональный датчик для открытой установки*	093
KFTM - LQ - CO₂ - Modbus	Многофункциональный каналный датчик*	097

* для влажности, температуры, качества воздуха и/или CO₂

Измерительные преобразователи с возможностью подключения к шине Modbus для многофункционального использования

Широкий спектр

Все наши измерительные преобразователи температуры, влажности, давления и качества воздуха с возможностью подключения к шине Modbus многофункциональны. Это уменьшает разнотипность и расширяет возможности для применения. Благодаря микропроцессорам можно отобразить практически любой диапазон измерения, включая заданные клиентом величины.

Гарантированная точность

Приборы разработаны, изготовлены и проверены с учетом самых актуальных критериев. При помощи потенциометра смещения можно точнее подрегулировать каждый датчик. Воспользуйтесь нашим опытом, техническими знаниями, касающимися разработки, производства и продукции, и приобретите данные продукты прямо у производителя.

Технические характеристики

- > Гальваническая развязка интерфейса RS485-Modbus
- > Встроенный подключаемый нагрузочный резистор шины
- > Дисплей с фоновой подсветкой и возможностью настройки
- > Настройка смещения с помощью потенциометра
- > Разрешающая способность по температуре: 16-битный АЦП, разрешающая способность 0,1 К
- > Диапазон измерения: от -50 до +150 °C
- > Точность: обычно $\pm 0,2$ К при +25 °C
- > Напряжение питания: от 15 до 36 В пост. тока; 24 В перем. тока $\pm 20\%$
- > Возможность настройки и присвоения адреса без подачи напряжения (в обесточенном состоянии)

Надежное качество



Наш отдел разработок и производство в Нюрнберге получили сертификат TÜV Thüringen согласно DIN EN ISO 9001:2015.



Сертификаты соответствия ГОСТ для экспорта всех продуктов S+S в страны СНГ и Россию



Сертификаты соответствия EAC

Проверенная безопасность



Материалы, отвечающие требованиям директивы RoHS



Производство с защитой от электростатических разрядов



Соответствие нормам ЕС, подтвержденное сторонними лабораториями



1

Дисплей с подсветкой

С фоновой подсветкой и настраиваемой 7/14-сегментной и 40-точечной матрицей для отображения индивидуальных измеренных значений

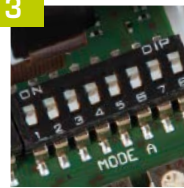
2



DIP-переключатель для параметров шины

Простая настройка параметров шины (скорость передачи данных, чётность, контроль чётности и оконечная нагрузка)

3



DIP-переключатель для адреса шины

до 247 адресов (возможность настройки в обесточенном состоянии)

4



Потенциометр смещения

Для точной настройки (смещение нулевой точки), для дополнительной регулировки при повторной калибровке

5



Индикатор телеграмм

(прием — зеленый, ошибка — красный)
Для быстрой диагностики связи с шиной

6



Штекер для шины

При помощи вставной клеммы (2) отдельно для вх./вых.



S+S TECHNOLOGY FOR SMART BUILDINGS

Адрес шины (DIP A) в двоичном формате



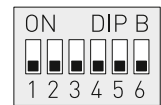
DIP-переключатель [A] для настройки адреса шины:

Адрес шины (двоичный, настраиваемая значимость от 1 до 247)							
DIP 1	DIP 2	DIP 3	DIP 4	DIP 5	DIP 6	DIP 7	DIP 8
128	64	32	16	8	4	2	1
ON	ON	OFF	OFF	OFF	OFF	OFF	ON

Данный пример показывает, что $128 + 64 + 1 = 193$ — это адрес шины Modbus.

DIP-переключатели

1	□□□□□□□□	51	□□□□□□□□	101	□□□□□□□□	151	□□□□□□□□	201	□□□□□□□□
2	□□□□□□□□	52	□□□□□□□□	102	□□□□□□□□	152	□□□□□□□□	202	□□□□□□□□
3	□□□□□□□□	53	□□□□□□□□	103	□□□□□□□□	153	□□□□□□□□	203	□□□□□□□□
4	□□□□□□□□	54	□□□□□□□□	104	□□□□□□□□	154	□□□□□□□□	204	□□□□□□□□
5	□□□□□□□□	55	□□□□□□□□	105	□□□□□□□□	155	□□□□□□□□	205	□□□□□□□□
6	□□□□□□□□	56	□□□□□□□□	106	□□□□□□□□	156	□□□□□□□□	206	□□□□□□□□
7	□□□□□□□□	57	□□□□□□□□	107	□□□□□□□□	157	□□□□□□□□	207	□□□□□□□□
8	□□□□□□□□	58	□□□□□□□□	108	□□□□□□□□	158	□□□□□□□□	208	□□□□□□□□
9	□□□□□□□□	59	□□□□□□□□	109	□□□□□□□□	159	□□□□□□□□	209	□□□□□□□□
10	□□□□□□□□	60	□□□□□□□□	110	□□□□□□□□	160	□□□□□□□□	210	□□□□□□□□
11	□□□□□□□□	61	□□□□□□□□	111	□□□□□□□□	161	□□□□□□□□	211	□□□□□□□□
12	□□□□□□□□	62	□□□□□□□□	112	□□□□□□□□	162	□□□□□□□□	212	□□□□□□□□
13	□□□□□□□□	63	□□□□□□□□	113	□□□□□□□□	163	□□□□□□□□	213	□□□□□□□□
14	□□□□□□□□	64	□□□□□□□□	114	□□□□□□□□	164	□□□□□□□□	214	□□□□□□□□
15	□□□□□□□□	65	□□□□□□□□	115	□□□□□□□□	165	□□□□□□□□	215	□□□□□□□□
16	□□□□□□□□	66	□□□□□□□□	116	□□□□□□□□	166	□□□□□□□□	216	□□□□□□□□
17	□□□□□□□□	67	□□□□□□□□	117	□□□□□□□□	167	□□□□□□□□	217	□□□□□□□□
18	□□□□□□□□	68	□□□□□□□□	118	□□□□□□□□	168	□□□□□□□□	218	□□□□□□□□
19	□□□□□□□□	69	□□□□□□□□	119	□□□□□□□□	169	□□□□□□□□	219	□□□□□□□□
20	□□□□□□□□	70	□□□□□□□□	120	□□□□□□□□	170	□□□□□□□□	220	□□□□□□□□
21	□□□□□□□□	71	□□□□□□□□	121	□□□□□□□□	171	□□□□□□□□	221	□□□□□□□□
22	□□□□□□□□	72	□□□□□□□□	122	□□□□□□□□	172	□□□□□□□□	222	□□□□□□□□
23	□□□□□□□□	73	□□□□□□□□	123	□□□□□□□□	173	□□□□□□□□	223	□□□□□□□□
24	□□□□□□□□	74	□□□□□□□□	124	□□□□□□□□	174	□□□□□□□□	224	□□□□□□□□
25	□□□□□□□□	75	□□□□□□□□	125	□□□□□□□□	175	□□□□□□□□	225	□□□□□□□□
26	□□□□□□□□	76	□□□□□□□□	126	□□□□□□□□	176	□□□□□□□□	226	□□□□□□□□
27	□□□□□□□□	77	□□□□□□□□	127	□□□□□□□□	177	□□□□□□□□	227	□□□□□□□□
28	□□□□□□□□	78	□□□□□□□□	128	□□□□□□□□	178	□□□□□□□□	228	□□□□□□□□
29	□□□□□□□□	79	□□□□□□□□	129	□□□□□□□□	179	□□□□□□□□	229	□□□□□□□□
30	□□□□□□□□	80	□□□□□□□□	130	□□□□□□□□	180	□□□□□□□□	230	□□□□□□□□
31	□□□□□□□□	81	□□□□□□□□	131	□□□□□□□□	181	□□□□□□□□	231	□□□□□□□□
32	□□□□□□□□	82	□□□□□□□□	132	□□□□□□□□	182	□□□□□□□□	232	□□□□□□□□
33	□□□□□□□□	83	□□□□□□□□	133	□□□□□□□□	183	□□□□□□□□	233	□□□□□□□□
34	□□□□□□□□	84	□□□□□□□□	134	□□□□□□□□	184	□□□□□□□□	234	□□□□□□□□
35	□□□□□□□□	85	□□□□□□□□	135	□□□□□□□□	185	□□□□□□□□	235	□□□□□□□□
36	□□□□□□□□	86	□□□□□□□□	136	□□□□□□□□	186	□□□□□□□□	236	□□□□□□□□
37	□□□□□□□□	87	□□□□□□□□	137	□□□□□□□□	187	□□□□□□□□	237	□□□□□□□□
38	□□□□□□□□	88	□□□□□□□□	138	□□□□□□□□	188	□□□□□□□□	238	□□□□□□□□
39	□□□□□□□□	89	□□□□□□□□	139	□□□□□□□□	189	□□□□□□□□	239	□□□□□□□□
40	□□□□□□□□	90	□□□□□□□□	140	□□□□□□□□	190	□□□□□□□□	240	□□□□□□□□
41	□□□□□□□□	91	□□□□□□□□	141	□□□□□□□□	191	□□□□□□□□	241	□□□□□□□□
42	□□□□□□□□	92	□□□□□□□□	142	□□□□□□□□	192	□□□□□□□□	242	□□□□□□□□
43	□□□□□□□□	93	□□□□□□□□	143	□□□□□□□□	193	□□□□□□□□	243	□□□□□□□□
44	□□□□□□□□	94	□□□□□□□□	144	□□□□□□□□	194	□□□□□□□□	244	□□□□□□□□
45	□□□□□□□□	95	□□□□□□□□	145	□□□□□□□□	195	□□□□□□□□	245	□□□□□□□□
46	□□□□□□□□	96	□□□□□□□□	146	□□□□□□□□	196	□□□□□□□□	246	□□□□□□□□
47	□□□□□□□□	97	□□□□□□□□	147	□□□□□□□□	197	□□□□□□□□	247	□□□□□□□□
48	□□□□□□□□	98	□□□□□□□□	148	□□□□□□□□	198	□□□□□□□□		
49	□□□□□□□□	99	□□□□□□□□	149	□□□□□□□□	199	□□□□□□□□		
50	□□□□□□□□	100	□□□□□□□□	150	□□□□□□□□	200	□□□□□□□□		



DIP-переключатель [B] для настройки параметров шины:

Скорость передачи (настраиваемая)	DIP 1	DIP 2	Чётность (настраиваемая)	DIP 3	Контроль чётности (вкл./выкл.)	DIP 4	8N1-Modus (вкл./выкл.)	DIP 5	Оконечная нагрузка шины (вкл./выкл.)	DIP 6
9600 бод	ON	OFF	EVEN (чётные)	ON	активный (1 стоповый бит)	ON	активн.	ON	активн.	ON
19200 бод	ON	ON	ODD (нечётные)	OFF	неактивный (без чётности) (2 стоповых бита)	OFF	неактивный (по умолчанию)	OFF	неактивная	OFF
38400 бод	OFF	ON								
зарезервировано	OFF	OFF								

Настройка

АДРЕС ШИНЫ

Адрес прибора в диапазоне от **1 до 247** (двоичный формат) настраивается с помощью DIP-переключателя [A]. Положение переключателей, поз. от 1 до 8 — см. таблицу на обратной стороне!

Адрес 0 зарезервирован для сообщений сети; запрещается определять адреса больше 247; прибор будет игнорировать их. DIP-переключатели имеют двоичное кодирование со следующей значимостью:

- DIP 1 = 128 DIP 1 = ON
- DIP 2 = 64 DIP 2 = ON
- DIP 3 = 32 DIP 3 = OFF
- DIP 4 = 16 DIP 4 = OFF
- DIP 5 = 8 DIP 5 = OFF
- DIP 6 = 4 DIP 6 = OFF
- DIP 7 = 2 DIP 7 = OFF
- DIP 8 = 1 DIP 8 = ON

Данный пример показывает, что $128 + 64 + 1 = 193$ — это адрес шины Modbus.

ПАРАМЕТРЫ ШИНЫ

Скорость передачи данных (в бодах) настраивается с помощью поз. 1 и 2 DIP-переключателя [B]. Можно настроить **9600 бод**, **19 200 бод** или **38 400 бод** — см. таблицу!

Чётность настраивается с помощью поз. 3 DIP-переключателя [B]. Можно настроить **EVEN (чётные)** или **ODD (нечётные)** — см. таблицу!

Контроль чётности включается с помощью поз. 4 DIP-переключателя [B]. Можно настроить: контроль чётности — **активный (1 стоповый бит)** или **неактивный (2 стоповых бита)**, т. е. контроль чётности отсутствует — см. таблицу!

Режим 8N1 включается с помощью поз. 5 DIP-переключателя [B]. При этом функции поз. 3 (чётность) и поз. 4 (контроль чётности) DIP-переключателя [B] становятся неактивными. Можно настроить: режим 8N1 **активный** или **неактивный (по умолчанию)** — см. таблицу!

Оконечная нагрузка шины включается с помощью поз. 6 DIP-переключателя [B]. Можно настроить: **активная** (нагрузочный резистор шины 120 Ом) или **неактивная** (без оконечной нагрузки шины) — см. таблицу!

В случае приборов с **дисплеем** при изменении параметров шины и ее адреса соответствующие настройки отображаются на дисплее на протяжении прим. 30 секунд.

ИНДИКАЦИЯ СОСТОЯНИЯ СВЯЗИ

Индикация состояния связи осуществляется с помощью 2 светодиодных индикаторов. Индикация успешного получения телеграммы производится путем загорания зеленого индикатора независимо от адреса прибора. Индикация телеграмм с ошибками или вызванных исключительных телеграмм Modbus производится путем загорания красного индикатора.

ДИАГНОСТИКА

Функция диагностики неисправностей встроена.

Дисплей (Baldur)

Символы и примеры индикации



альтернативные параметры

индикация программируется посредством индекса



Дисплей (Typ 2)

Символы и примеры индикации



Дисплей (Typ 3)

Символы и примеры индикации

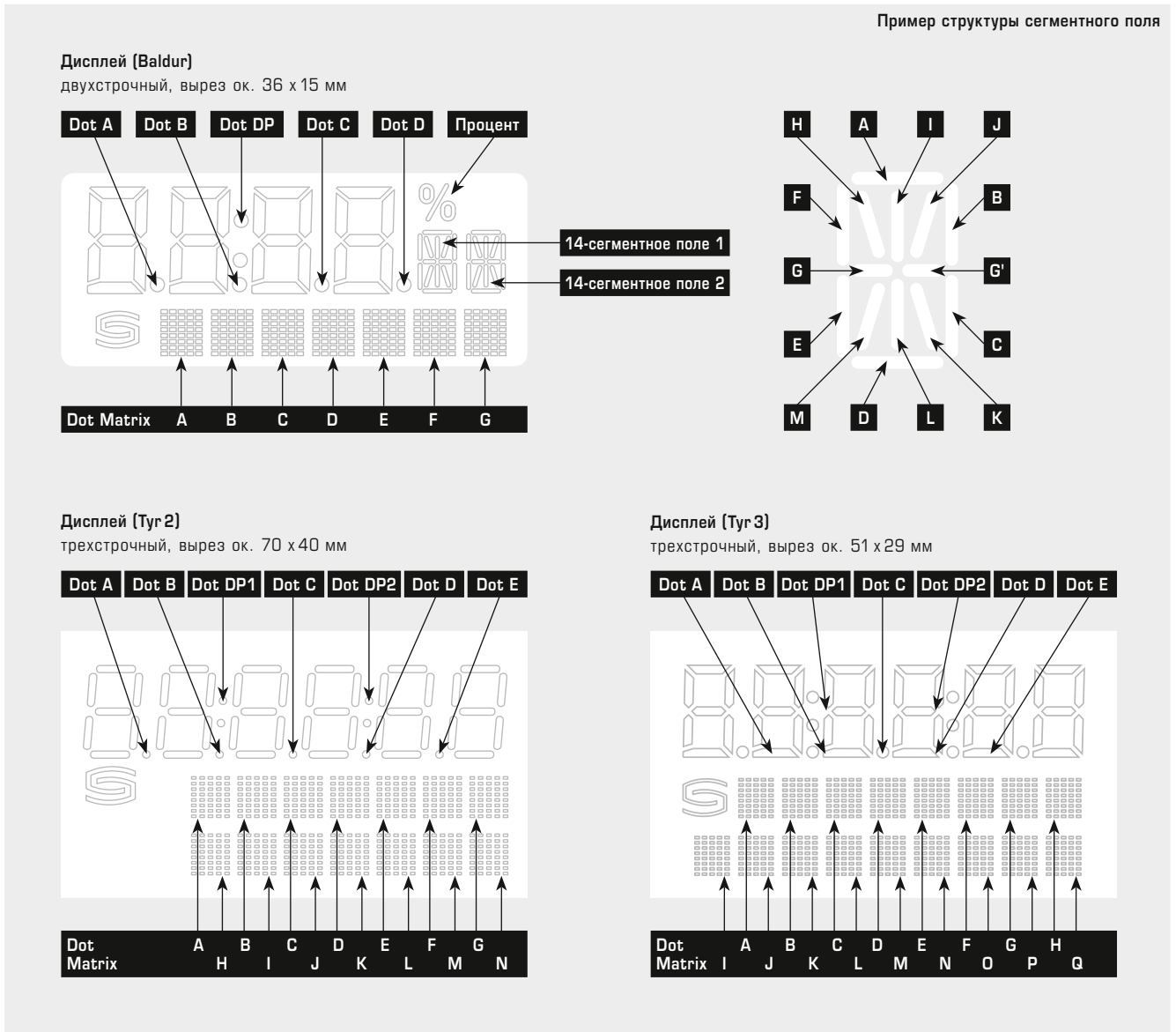


Индивидуальное программирование зоны индикации для двух- и трехстрочных дисплеев

Наши дисплеи можно запрограммировать посредством шинного интерфейса. Так, например, можно отображать сообщения, получаемые от ПЛК.

Все символы на дисплее могут отображаться как в 7-сегментном поле, так и в поле с точечной матрицей.

В зависимости от типа устройства вместо стандартной индикации могут отображаться альтернативные параметры, например абсолютная влажность, точка росы, соотношение компонентов смеси или энтальпия.



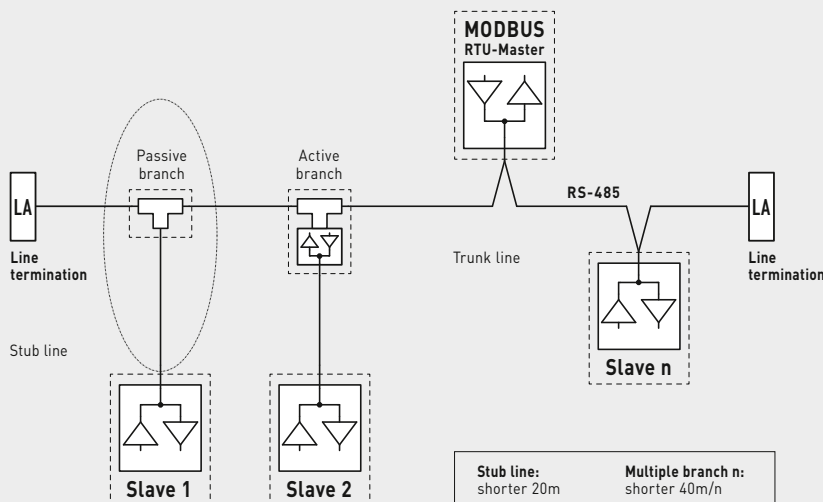
Отображаемые символы в поле с точечной матрицей (Dot Matrix),
для двух- и трехстрочных дисплеев

Неуказанные в таблице символы ASCII или управляющие символы отображаются в виде пробела.

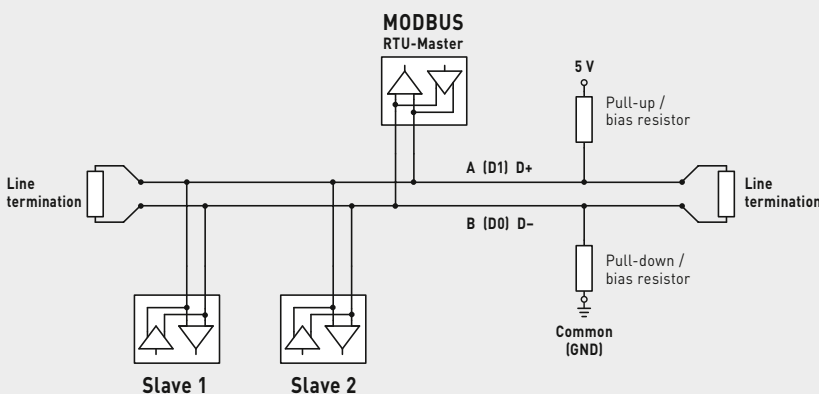
ASCII	Символ	ASCII	Символ	ASCII	Символ	ASCII	Символ	ASCII	Символ	ASCII	Символ	ASCII	Символ
32	Пробел	48	0	63	?	78	N	94	^	109	m	124	
33	!	49	1	64	@	79	O	95	_	110	n	125	}
34	"	50	2	65	A	80	P	96	\	111	o	129	ü
35	#	51	3	66	B	81	Q	97	a	112	p	132	ä
36	\$	52	4	67	C	82	R	98	b	113	q	142	Ä
37	%	53	5	68	D	83	S	99	c	114	r	148	ö
38	&	54	6	69	E	84	T	100	d	115	s	153	Ö
40	[55	7	70	F	85	U	101	e	116	t	154	Ü
41]	56	8	71	G	86	V	102	f	117	u	223	°
42	*	57	9	72	H	87	W	103	g	118	v		
43	+	58	:	73	I	88	X	104	h	119	w		
44	,	59	;	74	J	89	Y	105	i	120	x		
45	-	60	<	75	K	90	Z	106	j	121	y		
46	.	61	=	76	L	91	[107	k	122	z		
47	/	62	>	77	M	93]	108	l	123	{		

Общая структура шины и магистральная конфигурация с нагрузочными резисторами и резисторами в цепи смещения

Общая структура шины



Магистральная конфигурация с нагрузочными резисторами и резисторами в цепи смещения

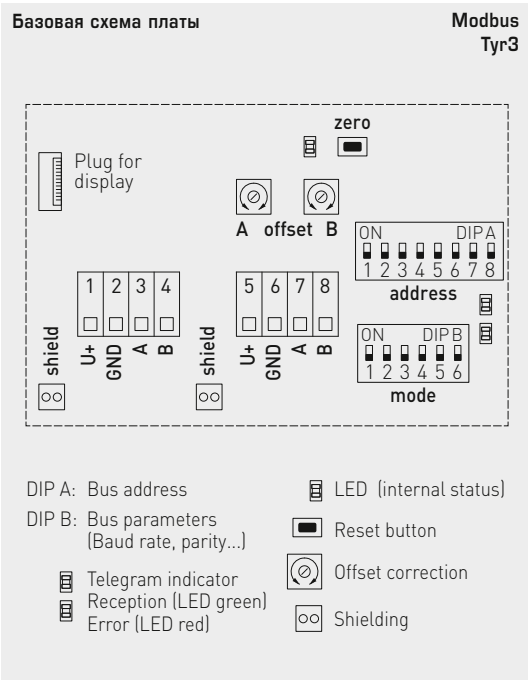


Нагрузочные резисторы должны устанавливаться только на концах шины. В сетях без повторителей разрешается использовать не больше двух оконечных нагрузок шины. С помощью DIP-переключателя B можно активировать оконечную нагрузку шины на приборе. Резисторы в цепи смещения для определения уровня шины в состоянии покоя обычно активируются на главном устройстве Modbus/повторителе.

Максимальное количество абонентов на один сегмент Modbus составляет 32 прибора. В случае большого количества абонентов следует разделить шину с помощью повторителей на несколько сегментов. Адреса абонентов можно настраивать от 1 до 247.

Для линии шины следует использовать кабель с парной скруткой/электропитанием и медным экраном. Емкость линии на единицу длины должна составлять при этом меньше 100 пФ/м (напр., линия Profibus).





ТЕХНИЧЕСКИЕ ДАННЫЕ

Напряжение питания:	24 В перем. тока ($\pm 20\%$) и 15...36 В пост. тока
Потребляемая мощность:	< 2 В·А / 24 В пост. тока < 3,5 В·А / 24 В перем. тока
Эл. подключение:	см. схему подключения 0,2–1,5 мм ² , по вставные клеммы
Параметры шины:	без подачи напряжения (в обесточенном состоянии) посредством DIP-переключателей настраиваемый и адресуемый!
Шинный интерфейс:	RS485, с гальванической развязкой, оконечная нагрузка шины активируется DIP-переключателем Возможно до 32 приборов на одном сегменте. При большем количестве приборов следует использовать RS485-трансивер.
Шинный протокол:	Modbus (RTU), диапазон адресов 0... 247 , с возможностью настройки
Скорость передачи:	9600, 19 200, 38 400 бод
Индикация состояния:	Светодиод зеленый = телеграмма действительна Светодиод красный = ошибка телеграммы
Дисплей:	Через интерфейс шины Modbus дисплей может индивидуально настраиваться на индикацию как в 7-сегментном поле, так и в поле с точечной матрицей (Dot Matrix).



Прибор для автоматизации помещений,
настраиваемый, с многофункциональным дисплеем
и возможностью подключения к шине Modbus

RYMASKON® — это серия многофункциональных приборов для помещений. Индивидуально настраиваемый, подключаемый к шине Modbus прибор **RYMASKON® 400-Modbus** предназначен для автоматического контроля и регулирования микроклимата и освещения в помещениях. Он содержит два цифровых входа и два цифровых или аналоговых выхода. С центрального пульта управления можно контролировать и регулировать микроклимат в помещении с помощью ведущего устройства Modbus более высокого уровня, а также выборочно или полностью блокировать возможность управления в месте эксплуатации прибора. Благодаря внутренним выходам, вводимые данные и настройки прибора не обязательно должны обрабатываться ведущим устройством, что гарантирует децентрализованное регулирование параметров отдельных помещений в любое время. Внутренний датчик измеряет температуру в помещении.

Стеклопанельная передняя часть прибора может иметь до шести свободно программируемых функциональных кнопок, для управления и настройки в месте эксплуатации. Встроенный датчик угла поворота с кнопкой ввода посередине, позволяет вручную изменять или задавать настройки в месте эксплуатации. Желаемые функции (такие как «Включение света») и отображаемые значения, включаются бесконтактным датчиком после входа в помещение.

Многофункциональный дисплей с регулируемой яркостью специально разработан для управления микроклиматом в помещениях и наглядно отображает всю доступную информацию о помещении с помощью интуитивных символов. Кроме времени, дня недели и параметров микроклимата (температура, влажность, точка росы, содержание углекислого газа) могут также отображаться другие функции, такие как работа систем отопления, охлаждения и вентиляторов, открытые окна, освещение, аварийная сигнализация, блокировка кнопок или использование помещений.

RYMASKON® 412-Modbus
RYMASKON® 422-Modbus

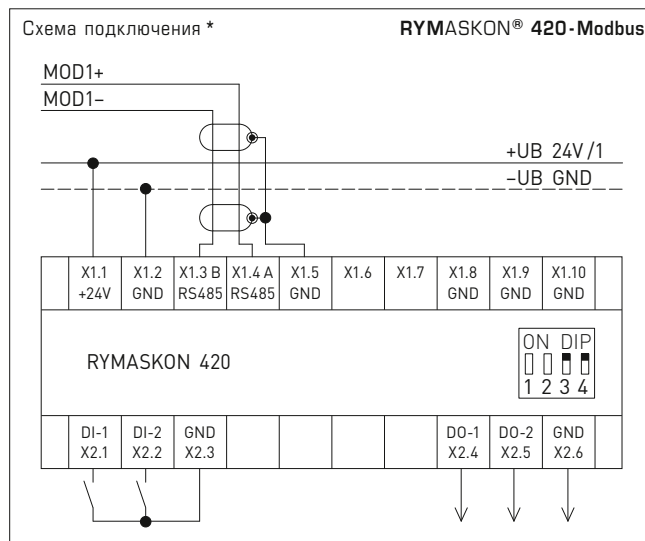
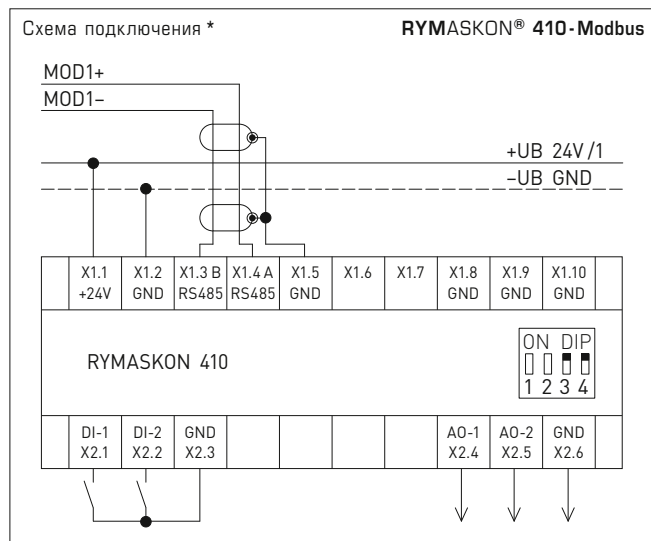


ТЕХНИЧЕСКИЕ ДАННЫЕ

Напряжение питания:	24 В пост. тока (±10%)
Потребляемая мощность:	1,08 Вт при фоновой подсветке 100% 0,94 Вт при фоновой подсветке 15% 0,89 Вт без фоновой подсветки (без потребителей на цифровых выходах)
Входы:	2 цифровых входа, через дополнительный выходной сигнал 0В *
Выходы:	RYMASKON 410: 2 аналоговых выхода (0–10 В пост. тока), макс. номинальный ток 4 мА RYMASKON 420: 2 цифровых выхода или ШИМ (PWM), номинальный ток 400 мА (короткое замыкание макс. 1,2 А)
Интерфейс:	ведомое устройство RS485 Modbus RTU (57600, 38400, 19200, 9600 бод), оконечная нагрузка шины настраивается DIP-переключателем
Чувствительный элемент:	с отрицательным ТКС 10 кОм, 0...+70 °С, точность ±0,4 К
Элементы управления и индикации:	многофункциональный дисплей, 6 кнопок, 1 датчик угла поворота, 1 бесконтактный датчик (ИК)
Эл. подключение:	0,14–1,5 мм ² , через винтовую клемму
Корпус:	пластик, передняя часть из стекла, цвет черный или белый
Размеры:	88 x 173 x 30 мм (вкл. соединительные клеммы)
Монтаж:	с помощью пластиковой монтажной пластины (см. габаритный чертеж), настенный или на двойной монтажной коробке
Температура окружающей среды:	+5...+40 °С (эксплуатация); -10...+50 °С (хранение)
Допустимая относительная влажность воздуха:	0...85 % относительной влажности (без конденсата)
Степень защиты:	IP20 (согласно EN 60529)
Нормы:	соответствие нормам ЕС, электромагнитная совместимость согласно EN 61326, директиве 2014/30/EU «Электромагнитная совместимость»

* цифровые входы (DI1 / DI2)

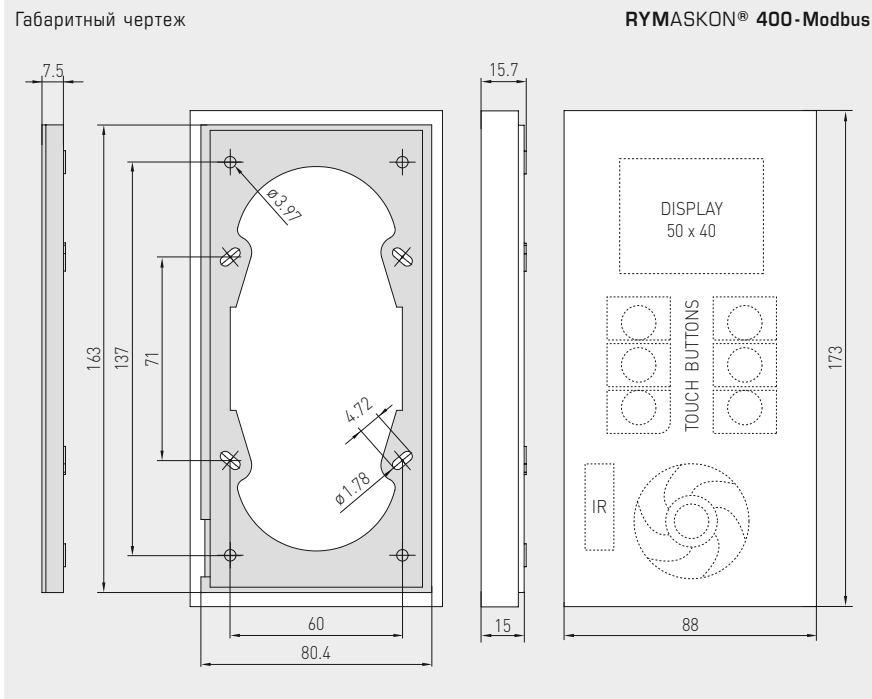
Для включения беспотенциальных контактов сигнал заземления (например, клемма X2.3) отправляется через контакт к желаемому входу.





S+S REGELTECHNIK

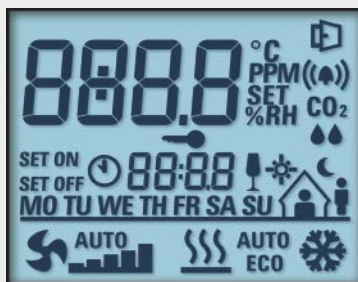
Прибор для автоматизации помещений,
настраиваемый, с многофункциональным дисплеем
и возможностью подключения к шине Modbus



RYMASKON® 411-Modbus
RYMASKON® 421-Modbus



Символы на дисплее RYMASKON® 400-Modbus



DIP-переключатель RYMASKON® 400-Modbus		
Оконечная нагрузка шины RS485	DIP 3	DIP 4
включена (default)	ON	ON
выключена	OFF	OFF

Примечание! Оконечную нагрузку для интерфейса RS 485 (DIP 3 и DIP 4) следует всегда настраивать **попарно!**

Схема соединения RYMASKON® 410-Modbus

X2		
Input 1	⊗ 1	DI-1 (digital) 0 V
Input 2	⊗ 2	DI-2 (digital) 0 V
	⊗ 3	GND
Output 1	⊗ 4	AO-1 (analogue) 0-10 V DC
Output 2	⊗ 5	AO-2 (analogue) 0-10 V DC
	⊗ 6	GND

X1		
	⊗ 1	+UB 24 V DC
	⊗ 2	-UB GND
	⊗ 3	RS485 - B (Modbus RTU)
	⊗ 4	RS485 - A (Modbus RTU)
	⊗ 5	GND
	⊗ 6	GND
	⊗ 7	GND
	⊗ 8	GND
	⊗ 9	GND
	⊗ 10	GND

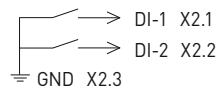
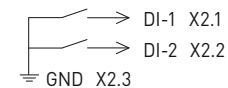


Схема соединения RYMASKON® 420-Modbus

X2		
Input 1	⊗ 1	DI-1 (digital) 0 V
Input 2	⊗ 2	DI-2 (digital) 0 V
	⊗ 3	GND
Output 1	⊗ 4	DO-1 (digital / PWM)
Output 2	⊗ 5	DO-2 (digital / PWM)
	⊗ 6	GND

X1		
	⊗ 1	+UB 24 V DC
	⊗ 2	-UB GND
	⊗ 3	RS485 - B (Modbus RTU)
	⊗ 4	RS485 - A (Modbus RTU)
	⊗ 5	GND
	⊗ 6	GND
	⊗ 7	GND
	⊗ 8	GND
	⊗ 9	GND
	⊗ 10	GND



RYMASKON® 400-Modbus Прибор для автоматизации помещений

Тип / WG02	Шина связи	Выход	Цвет	Дисплей	Арт. №.
RYMASKON® 410-Modbus					
RYMASKON 411	RS485	два (аналоговые), 0-10 В	черный	■	1901-5121-2101-000
RYMASKON 412	RS485	два (аналоговые), 0-10 В	белый	■	1901-5121-2102-000
RYMASKON® 420-Modbus					
RYMASKON 421	RS485	два (цифровые или ШИМ)	черный	■	1901-5121-2201-000
RYMASKON 422	RS485	два (цифровые или ШИМ)	белый	■	1901-5121-2202-000

ШИМ (PWM) = широтно-импульсная модуляция (pulse-width modulation)

ПРИНАДЛЕЖНОСТИ

КА-2	Коммуникационный адаптер Modbus с интерфейсом USB/RS485 для подключения к системе и/или в качестве активного нагрузочного резистора шины	по запросу
------	--	------------

Прибор для автоматизации помещений,
настраиваемый, с многофункциональным дисплеем
и возможностью подключения к шине Modbus

RYMASKON® — это серия многофункциональных приборов для помещений. Индивидуально настраиваемый, подключаемый к шине Modbus прибор **RYMASKON® 200-Modbus** предназначен для автоматического контроля и регулирования микроклимата и освещения в помещениях. Он содержит три цифровых входа и один универсальный вход, к которому можно подключить четыре наружные кнопки или четыре наружных выключателя. Его можно дистанционно настроить с помощью ведущего устройства Modbus более высокого уровня и интегрировать в систему контроля микроклимата и сбора данных в зданиях. Внутренние датчики измеряют температуру в помещении, относительную влажность и точку росы.

Передняя часть компактного прибора может иметь до восьми емкостных функциональных кнопок для управления и настройки в месте эксплуатации. Звуковой сигнализатор квитирует использование кнопок и применяется для подачи звукового сигнала об ошибке или аварийной сигнализации.

Многофункциональный дисплей с регулируемой яркостью специально разработан для управления микроклиматом в помещениях и наглядно отображает всю доступную информацию о помещении с помощью интуитивных символов. Кроме времени, даты и параметров микроклимата (температура, влажность, точка росы, содержание углекислого газа) могут также отображаться другие функции, такие как работа вентиляторов или использование помещений. Фоновая подсветка подстраивается под цветовую гамму интерьера.

RYMASKON® 200-Modbus
Тип 232



ТЕХНИЧЕСКИЕ ДАННЫЕ

Напряжение питания:	24 В пост. тока (±10 %)
Потребляемая мощность:	макс. 0,8 Вт
Входы:	3 цифровых входа (для стандартных кнопок или выключателей) 1 универсальный вход (настраиваемый, для подключения датчиков температуры с отрицательным NTC10K или в качестве цифрового входа для подключения стандартных кнопок или выключателей)
Шинный интерфейс:	ведомое устройство RS485 Modbus RTU (57600, 38400, 19200, 9600 бод), оконечная нагрузка шины настраивается DIP-переключателем, регулируемая скорость: от 1200 до 115 200 бит/с (стандартно 57 600 бит/с), настраиваемый способ передачи (стандартно «8E1», 1 стартовый бит, 8 битов данных, совпадение при контроле по четности, 1 стоповый бит)
Комплектация:	1 NFC (Near Field Communication) 1 инфракрасный приемник (протокол NEC) 1 звуковой сигнализатор (зуммер)
Элементы управления и индикации:	1 многофункциональный дисплей с фоновой подсветкой (индивидуально программируемый выбор цветов RGB) 4 / 6 / 8 кнопка (сенсорных), в зависимости от типа

ТЕМПЕРАТУРА

Чувствительный элемент:	датчик температуры на основе технологии КМОП (CMOS)
Диапазон измерения:	-40...+125 °C, разрешение: 0,1 °C
Точность:	обычно ±0,5 °C (при +5...+60 °C)

ВЛАЖНОСТЬ

Чувствительный элемент:	емкостный датчик влажности
Диапазон измерения:	0...100 % отн. влажн., разрешение: 0,1 % отн. влажн.
Точность:	обычно ±2 % отн. влажн. (при +25 °C, 20...80 % отн. влажн.) обычно ±3 % отн. влажн. (при +25 °C, 0...20% или 80...100% отн. влажн.)

Эл. подключение:	0,2-1,5 мм ² , через винтовую клемму
Корпус:	пластик, цвет черный или белый
Размеры:	ок. 94,5 x 110 x 19,5 мм
Монтаж:	с помощью пластиковой монтажной пластины (см. габаритный чертеж), на монтажной коробке, Ø 55 мм
Температура окружающей среды:	0...+50 °C (эксплуатация)
Допустимая относительная влажность воздуха:	10...90 % отн. влажн. (без конденсата)
Степень защиты:	IP30 (согласно EN 60529)
Нормы:	соответствие нормам ЕС, электромагнитная совместимость согласно EN 50491, директиве 2014/30/EU «Электромагнитная совместимость»

УПРАВЛЕНИЕ

RYMASKON 210:	повысить/снизить температуру, использование помещений, меню
RYMASKON 220:	повысить/снизить температуру, увеличить/уменьшить степень вентиляции, использование помещений, меню
RYMASKON 230:	повысить/снизить температуру, увеличить/уменьшить степень вентиляции, включить/выключить свет, использование помещений, меню
RYMASKON 240:	повысить/снизить температуру, поднять/опустить защиту от солнечных лучей, включить/выключить свет, использование помещений, меню
RYMASKON 250:	повысить/снизить температуру, увеличить/уменьшить степень вентиляции, поднять/опустить защиту от солнечных лучей, использование помещений, меню
RYMASKON 260:	повысить/снизить температуру, увеличить/уменьшить степень вентиляции, поднять/опустить защиту от солнечных лучей, свет, меню

ПРИНАДЛЕЖНОСТИ

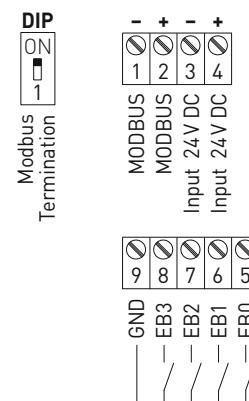
см. таблицу

Символы RYMASKON® 200-Modbus на дисплее



DIP-переключатель RYMASKON® 200-Modbus	
Оконечная нагрузка шины RS 485	DIP 1
включена (default)	ON
выключена	OFF

Схема соединения RYMASKON® 200-Modbus

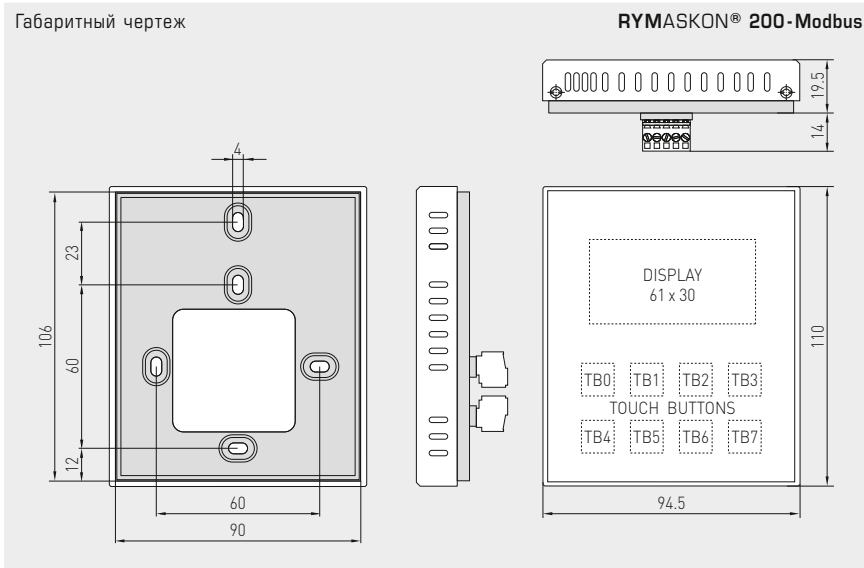




S+S REGELTECHNIK

RYMASKON® 200-Modbus

Прибор для автоматизации помещений,
настраиваемый, с многофункциональным дисплеем
и возможностью подключения к шине Modbus



RYMASKON® 200-Modbus
Тип 231



RYMASKON® 200-Modbus Прибор для автоматизации помещений						
Тип / WG02	Шина связи	Кнопки	Управление	Цвет	Дисплей	Арт. №.
RYMASKON® 210-Modbus						
RYMASKON 211	RS485, NFC, NEC	4	T - - - R M	черный	■	1901-5111-3011-001
RYMASKON 212	RS485, NFC, NEC	4	T - - - R M	белый	■	1901-5111-3012-001
RYMASKON® 220-Modbus						
RYMASKON 221	RS485, NFC, NEC	6	T V - - - R M	черный	■	1901-5111-3011-002
RYMASKON 222	RS485, NFC, NEC	6	T V - - - R M	белый	■	1901-5111-3012-002
RYMASKON® 230-Modbus						
RYMASKON 231	RS485, NFC, NEC	8	T V - L R M	черный	■	1901-5111-3011-003
RYMASKON 232	RS485, NFC, NEC	8	T V - L R M	белый	■	1901-5111-3012-003
RYMASKON® 240-Modbus						
RYMASKON 241	RS485, NFC, NEC	8	T - S L R M	черный	■	1901-5111-3011-004
RYMASKON 242	RS485, NFC, NEC	8	T - S L R M	белый	■	1901-5111-3012-004
RYMASKON® 250-Modbus						
RYMASKON 251	RS485, NFC, NEC	8	T V S - - R M	черный	■	1901-5111-3011-005
RYMASKON 252	RS485, NFC, NEC	8	T V S - - R M	белый	■	1901-5111-3012-005
RYMASKON® 260-Modbus						
RYMASKON 261	RS485, NFC, NEC	8	T V S L - - R M	черный	■	1901-5111-3011-006
RYMASKON 262	RS485, NFC, NEC	8	T V S L - - R M	белый	■	1901-5111-3012-006
Управление:	T = температура S = защита от солнечных лучей		V = вентиляция L = свет		R = использование помещений M = меню	
ПРИНАДЛЕЖНОСТИ						
KA-2	Коммуникационный адаптер Modbus с интерфейсом USB/RS485 для подключения к системе и/или в качестве активного нагрузочного резистора шины					по запросу

Комнатный датчик влажности и температуры ($\pm 2,0\%$), для открытого монтажа, для измерения температуры, относительной/абсолютной влажности, точки росы, соотношения компонентов смеси, энтальпии, калибруемый, с подключением к шине Modbus

Калибруемый комнатный датчик HYGRASGARD® RFTF - Modbus с подключением к шине Modbus, на выбор с дисплеем или без него, в элегантном корпусе (Balduz) измеряет относительную влажность и температуру воздуха в помещении. На основе измеренных значений далее вычисляются различные параметры. Через шину Modbus можно считывать следующие параметры: относительную влажность [%], абсолютную влажность [г/м³], соотношение компонентов смеси [г/кг], точку росы [°C], энтальпию [кДж/кг] (без учёта атмосферного давления) и температуру в помещении [°C].

При этом имеются на выбор элементы управления: задающий потенциометр, 5-полюсный поворотный выключатель и кнопка присутствия. Для вывода температуры/относительной влажности/абсолютной влажности/точки росы/соотношения компонентов смеси/энтальпии и заданного значения имеются опциональные приборы с жидкокристаллическим дисплеем для отображения измеренных значений. Рабочие состояния показаны максимум 5 многоцветными светодиодными индикаторами. Управление индикацией (ЖК-дисплеем), а также считывание измеренных и рабочих значений осуществляется через интерфейс шины Modbus.

RFTF - Modbus - PT D5 5L

с потенциометром, кнопкой, поворотным выключателем и светодиодными индикаторами



ТЕХНИЧЕСКИЕ ДАННЫЕ

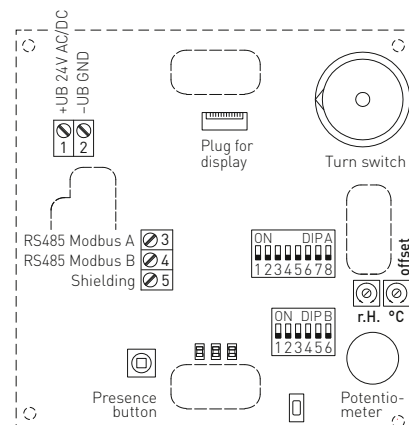
Электропитание:	24 В перем. тока ($\pm 20\%$) и 15...36 В пост. тока
Потребляемая мощность:	< 1,0 ВА / 24 В пост. тока < 2,2 ВА / 24 В перем. тока
Чувствительный элемент:	цифровой датчик влажности со встроенным датчиком температуры , с малым гистерезисом и высокой долговременной стабильностью
Отличительные особенности:	определение температуры, относительной влажности, абсолютной влажности, точки росы, соотношения компонентов смеси, энтальпии, а также задающий потенциометр, поворотный выключатель и кнопка присутствия
Диапазон измерения:	0...100 % отн. вл. (влажность) 0...+50 °C (температура)
Погрешность измерения влажности:	обычно $\pm 2,0\%$ (20...80 % отн. влажности) при +25 °C, иначе $\pm 3,0\%$
Погрешность измерения температуры:	обычно $\pm 0,2$ К при +25 °C
Смещение нулевой точки:	$\pm 10\%$ отн. вл. (влажность) ± 10 °C (температура) настраивается через потенциометр
Температура окружающей среды:	хранение: -35...+85 °C; эксплуатация: 0...+50 °C
Среда:	чистый воздух и неагрессивные , негорючие газы
Протокол шины:	Modbus (RTU), диапазон адресов 0...247 с возможностью настройки цветные светодиоды, программируемый
Фильтрация сигналов:	4 с / 32 с
Корпус:	пластик, акрилонитрил-бутадиенстирол (ABS), цвет – чистый белый (аналогичный RAL 9010)
Размеры:	98 x 98 x 32 мм (Balduz 2)
Монтаж:	монтаж на стену или в монтажную коробку для скрытого монтажа, Ø 55 мм, нижняя часть с четырьмя отверстиями, для крепления в вертикально или горизонтально установленных коробках скрытого монтажа с вводом провода сзади, с выламываемой заглушкой для ввода провода сверху или снизу при открытом монтаже.
Долговременная стабильность:	$\pm 1\%$ в год
Относительная влажность воздуха:	< 95 % без конденсации
Класс защиты:	III (согласно EN 60 730)
Степень защиты:	IP 30 (согласно EN 60 529)
Нормы:	соответствие CE согласно директиве по электромагнитной совместимости 2014 / 30 / EU, согласно EN 61326
Опции:	дисплей с подсветкой , двухстрочный, программируемый, вырез ок. 36 x 15 мм (Ш x В), для индикации измеренной влажности и температуры или выбираемого параметра или индивидуально программируемого значения
ПРИНАДЛЕЖНОСТИ	см. таблицу

Индикация стандарт

Дисплей RFTF - Modbus



Схема соединений RFTF - Modbus



- DIP A: Bus address
- DIP B: Bus parameters (Baud rate, parity ...)
- Telegram indicator Reception (LED green) Error (LED red)
- LED (internal status)
- Offset correction temperature: ± 10 °C
- Offset correction humidity: $\pm 10\%$ r.H.
- Plug for display contact is on the right side

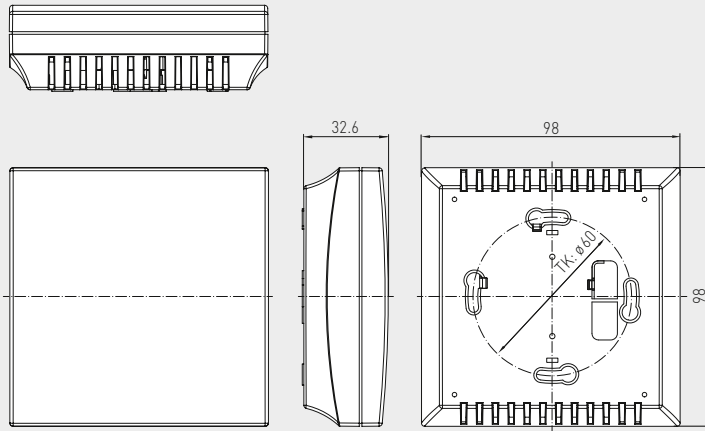


S+S REGELTECHNIK

Комнатный датчик влажности и температуры ($\pm 2,0\%$), для открытого монтажа, для измерения температуры, относительной / абсолютной влажности, точки росы, соотношения компонентов смеси, энтальпии, калибруемый, с подключением к шине Modbus

Размерный чертёж

Корпус Baldur 2



RFTF-Modbus-PT 5L с дисплеем, потенциометром, кнопкой и светодиодными индикаторами



Индикация альтернативных выходных величин

Дисплей RFTF-Modbus



В стандартном исполнении на дисплее попеременно отображаются **измеренная температура** и **измеренная влажность** (относительная влажность). Улучшенная считываемость благодаря фоновой подсветке.

Через интерфейс шины Modbus дисплей может **индивидуально** настраиваться на индикацию как в 7-сегментном поле, так и в поле с точечной матрицей.

Через **конфигурацию шины Modbus** можно вместо стандартной индикации запрограммировать показание **альтернативной выходной величины**. При этом в первой строке будет отображаться значение с индексом, а во второй — соответствующая единица измерения.

Индекс обозначает тип индикации:

- Индекс 1 = температура в °C
- Индекс 2 = заданное значение потенциометра в %
- Индекс 3 = точка росы в °C
- Индекс 4 = относительная влажность в %
- Индекс 5 = абсолютная влажность в г/м³
- Индекс 6 = соотношение компонентов смеси в г/кг
- Индекс 7 = энтальпия в кДж/кг

HYGRASGARD® RFTF-Modbus Комнатный датчик влажности и температуры

Тип / WG01	Диапазон измерений/ индикация	Выход	Арт. №
	влажность (переключаемая)	температура	Дисплей
RFTF-Modbus-xx			
RFTF-MODBUS P	0 ...100 % отн. вл. (default) 0...80 г/кг (MV) 0...80 г/м³ (a.F.) 0...85 кДж/кг (ENT.) -20...+80 °C (TP)	0...+50 °C Modbus	1201-42B6-6001-005
RFTF-MODBUS P LCD	(5 x см. выше)	(1 x см. выше) Modbus	■ 1201-42B6-7001-005
RFTF-MODBUS P 5L	(5 x см. выше)	(1 x см. выше) Modbus	1201-42B6-6119-005
RFTF-MODBUS P 5L LCD	(5 x см. выше)	(1 x см. выше) Modbus	■ 1201-42B6-7119-005
RFTF-MODBUS P D5	(5 x см. выше)	(1 x см. выше) Modbus	1201-42B6-6012-841
RFTF-MODBUS P D5 5L	(5 x см. выше)	(1 x см. выше) Modbus	1201-42B6-6120-841
RFTF-MODBUS P T D5 5L	(5 x см. выше)	(1 x см. выше) Modbus	1201-42B6-6121-841
RFTF-MODBUS P T	(5 x см. выше)	(1 x см. выше) Modbus	1201-42B6-6047-005
RFTF-MODBUS P T LCD	(5 x см. выше)	(1 x см. выше) Modbus	■ 1201-42B6-7047-005
RFTF-MODBUS P T 5L	(5 x см. выше)	(1 x см. выше) Modbus	1201-42B6-6051-005
RFTF-MODBUS P T 5L LCD	(5 x см. выше)	(1 x см. выше) Modbus	■ 1201-42B6-7051-005
Комплектация:	P = потенциометр (задатчик) T = кнопка присутствия	D5 = поворотный выключатель, 5-ступенчатый 5L = светодиодные индикаторы, многоцветные (5 шт.)	

ПРИНАДЛЕЖНОСТИ

KA-2	Коммуникационный адаптер Modbus с интерфейсом USB/RS485	по запросу
-------------	---	------------

Датчик температуры в помещении ($\pm 2,0\%$), для открытой установки, для температуры, относительной влажности, точки росы, калибруемый, с возможностью подключения к шине Modbus

RTM1-Modbus

стандартное исполнение

Калибруемый измерительный преобразователь температуры в помещении THERMASGARD® RTM1-Modbus с возможностью подключения к шине Modbus, на выбор с дисплеем для отображения измеренной температуры или без него, в элегантном корпусе из пластика, с защелкивающейся крышкой, низ с четырьмя отверстиями, для закрепления на вертикально или горизонтально установленных коробках, с шаблоном отверстия под открытый ввод кабеля.

Калибруемый датчик для помещений измеряет температуру неагрессивных газов, особенно воздуха. В качестве элемента управления можно выбрать потенциометр заданных значений. В качестве опции для вывода значений температуры/влажности/точки росы или заданных значений доступны приборы с ЖК-дисплеем для отображения измеренного значения. Управление средством индикации (ЖК-дисплеем), а также считывание измеренных и рабочих значений осуществляется посредством шинного интерфейса.



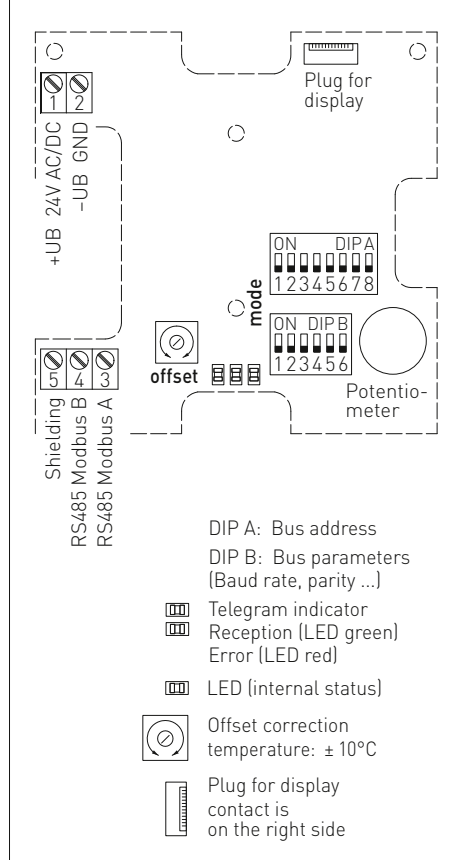
ТЕХНИЧЕСКИЕ ДАННЫЕ

Напряжение питания:	24 В перем. тока ($\pm 20\%$) и 15...36 В пост. тока
Потребляемая мощность:	< 1,0 В·А / 24 В пост. тока < 2,2 В·А / 24 В перем. тока
Чувствительный элемент:	цифровой датчик влажности со встроенным датчиком температуры, маленький гистерезис, высокая долговременная стабильность
Параметры:	температура, относительная влажность, точка росы, потенциометр заданных значений
Диапазон измерения:	0...+50 °C
Погрешность измерения влажности:	обычно $\pm 2,0\%$ (20...80 % отн. влажности) при +25 °C, иначе $\pm 3,0\%$
Погрешность измерения температуры:	обычно $\pm 0,2$ К при +25 °C
Смещение нулевой точки:	± 10 °C, настраивается с помощью потенциометра
Температура окружающей среды:	хранение: -35...+85 °C; эксплуатация: 0...+50 °C
Среда:	чистый воздух и неагрессивные, негорючие газы
Шинный протокол:	Modbus (RTU), диапазон адресов 0...247, с возможностью настройки
Фильтрация сигналов:	4 с / 32 с
Монтаж /подключение:	при помощи винтов
Корпус:	пластик, акрилонитрил-бутадиенстирол (ABS), цвет - чистый белый (аналогичен RAL 9010)
Размеры:	85 x 85 x 27 мм (Baldur 1)
Монтаж:	настенный монтаж или на монтажной коробке, \varnothing 55 мм, низ с четырьмя отверстиями, для закрепления в вертикально или горизонтально установленных коробках для подвода кабеля сзади, с шаблоном отверстия под открытый ввод кабеля сверху или снизу
Допустимая относительная влажность воздуха:	< 95 %, без конденсата
Класс защиты:	III (согласно EN 60 730)
Степень защиты:	IP 30 (согласно EN 60 529)
Нормы:	соответствие CE-нормам, электромагнитная совместимость согласно EN 61326, директива 2014 / 30 / EU «Электромагнитная совместимость»
Опционально:	дисплей с подсветкой , двухстрочный, программируемый, вырез ок. 36 x 15 мм (ширина x высота), для отображения измеренной температуры или индивидуально программируемого значения (Посредством шинного интерфейса дисплей может выполнять индикацию как в 7-сегментном поле, так и в поле с точечной матрицей.)
ПРИНАДЛЕЖНОСТИ	см. таблицу

Программируемый дисплей RTM1-Modbus



Схема подключения RTM1-Modbus



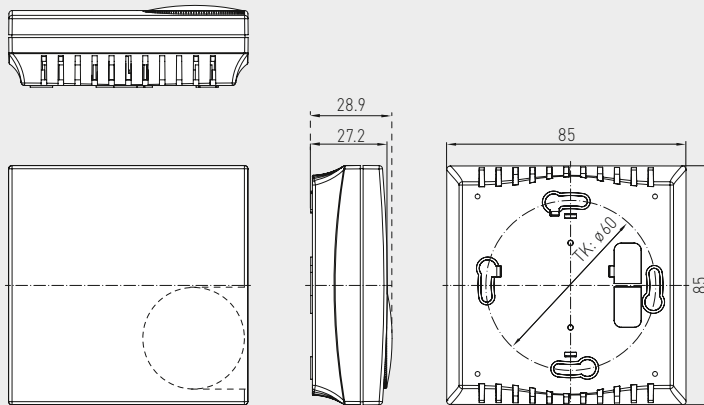


S+S REGELTECHNIK

Датчик температуры в помещении ($\pm 2,0\%$), для открытой установки, для температуры, относительной влажности, точки росы, калибруемый, с возможностью подключения к шине Modbus

Габаритный чертеж

Корпус Baldur1



RTM1-Modbus с дисплеем



RTM1-Modbus-P с дисплеем и потенциометром



RTM1-Modbus без дисплея с потенциометром



RTM1-Modbus с дисплеем



RTM1-Modbus без дисплея



THERMASGARD® RTM 1 - Modbus Датчик температуры в помещении

Тип / WGD1	Чувств. элемент	Выход	Комплектация	Дисплей	Арт. №
RTM 1 - Modbus					IP30
RTM1-MODBUS	цифровой	Modbus	–		1101-42A6-0000-000
RTM1-MODBUS LCD	цифровой	Modbus	–	■	1101-42A6-2000-000
RTM 1 - P - Modbus					IP30
RTM1-MODBUS P	цифровой	Modbus	потенциометр		1101-42A6-0001-005
RTM1-MODBUS P LCD	цифровой	Modbus	потенциометр	■	1101-42A6-2001-005
ПРИНАДЛЕЖНОСТИ					
KA-2	Коммуникационный адаптер Modbus с интерфейсом USB/RS485 для подключения к системе и/или в качестве активного нагрузочного резистора шины				по запросу

Преобразователь температуры измерительный наружный / для помещений с повышенной влажностью, калибруемый, с возможностью подключения к шине Modbus

Калибруемый наружный измерительный преобразователь температуры THERMASGARD® ATM 2 - Modbus - T3 с возможностью подключения к шине Modbus, корпусом из ударопрочного пластика с быстрозаворачиваемыми винтами, на выбор с дисплеем или без него (для индикации измеренной температуры).

Служит для измерения наружной температуры, температуры в помещениях с повышенной влажностью — например, для установки на наружных стенах, в холодильных установках и теплицах, в залах, в промышленности и сельском хозяйстве. Наружный монтаж осуществляется преимущественно с северной стороны или в защищенных местах.

При попадании прямых солнечных лучей следует применять приспособление для защиты от солнечных лучей и посторонних предметов WSO1 или WSO4 (принадлежности).

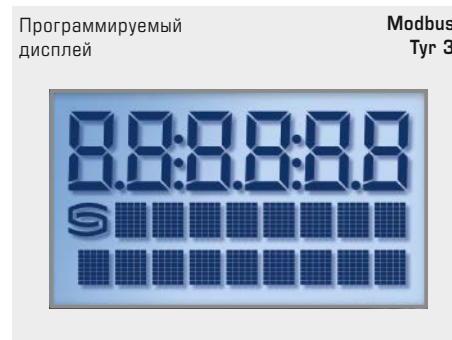
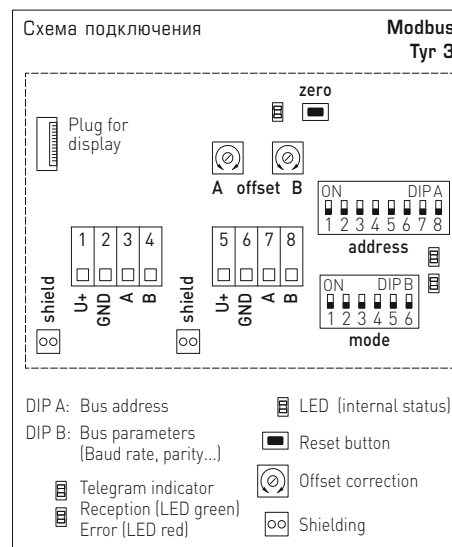
Наружные датчики были откалиброваны на заводе. Обслуживающий персонал может выполнить юстировку/точную настройку (можно настроить смещение нуля).

ATM 2 - Modbus - T3



ТЕХНИЧЕСКИЕ ДАННЫЕ

Напряжение питания:	24 В перем. тока ($\pm 20\%$) и 15...36 В пост. тока
Потребляемая мощность:	< 2 Вт / 24 В пост. тока; < 3,5 В·А перем. тока / 24 В перем. тока
Чувствительный элемент:	Pt1000, DIN EN 60751, класс B
Диапазон измерения:	-50...+150 °C
Погрешность измерения температуры:	обычно $\pm 0,2$ К при +25 °C
Смещение нуля:	± 10 °C
Температура окружающей среды:	измерительный преобразователь: -30...+70 °C
Среда:	чистый воздух и неагрессивные, негорючие газы
Распознавание ошибок:	обрыв датчика, короткое замыкание датчика
Шинный протокол:	Modbus (RTU), диапазон адресов 0...247, с возможностью настройки
Фильтрация сигналов:	0,3 с / 1 с / 10 с
Монтаж /подключение:	при помощи винтов
Корпус:	пластик, устойчивый к ультрафиолетовому излучению, полиамид, 30 % усиление стеклянными шариками, с быстрозаворачиваемыми винтами (комбинация шлиц / крестовой шлиц), цвет —транспортный белый (аналогичен RAL 9016), крышка дисплея прозрачная!
Размеры корпуса:	108 x 78,5 x 43,3 мм (Тур 3 без дисплея) 108 x 78,5 x 45,8 мм (Тур 3 с дисплеем)
Присоединение кабеля:	2 шт., M20 x 1,5; с разгрузкой от натяжения, сменное исполнение, внутренний диаметр 8 - 13 мм
Эл. подключение:	0,2 - 1,5 мм ² , через вставные клеммы
Допустимая относительная влажность воздуха:	< 95 %, без конденсата
Класс защиты:	III (согласно EN 60 730)
Степень защиты:	IP 65 (согласно EN 60 529)
Нормы:	соответствие CE-нормам, электромагнитная совместимость согласно EN 61326, директива 2014 / 30 / EU «Электромагнитная совместимость»
Опционально:	дисплей с подсветкой , трехстрочный, программируемый вырез ок. 51 x 29 мм (Ш x В), для индикации измеренной температуры или индивидуально программируемого значения (Через интерфейс шины Modbus дисплей может индивидуально настраиваться на индикацию как в 7-сегментном поле, так и в поле с точечной матрицей.)
ПРИНАДЛЕЖНОСТИ	см. таблицу



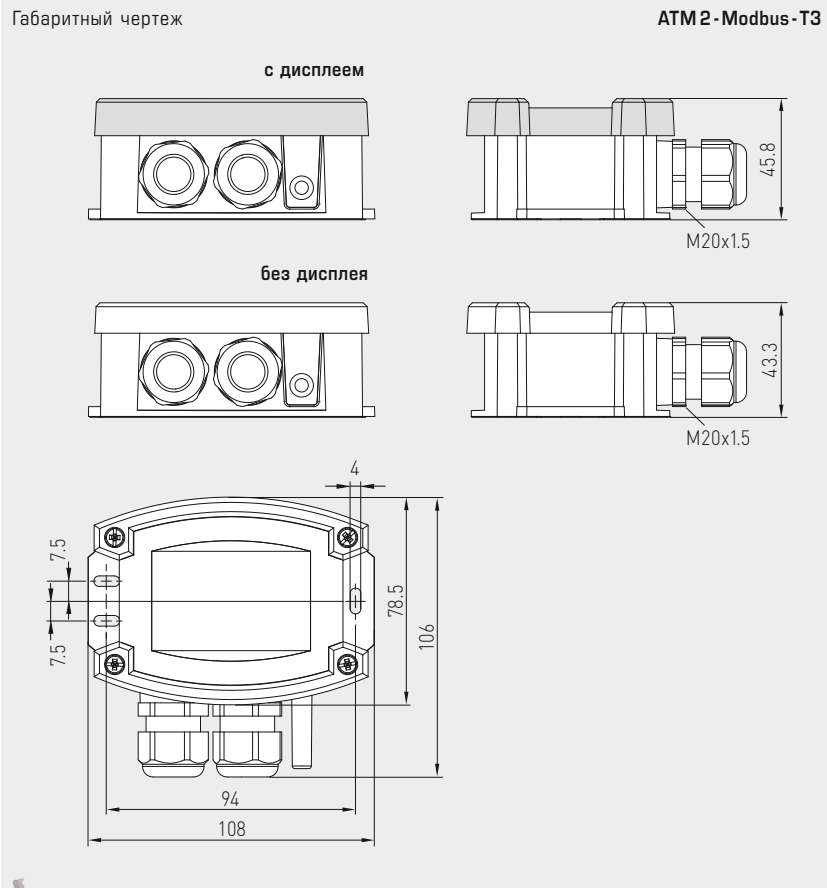


NEW

S+S REGELTECHNIK

THERMASGARD® ATM 2 - Modbus - T3

Преобразователь температуры измерительный наружный / для помещений с повышенной влажностью, калибруемый, с возможностью подключения к шине Modbus



ATM 2 - Modbus - T3
с дисплеем



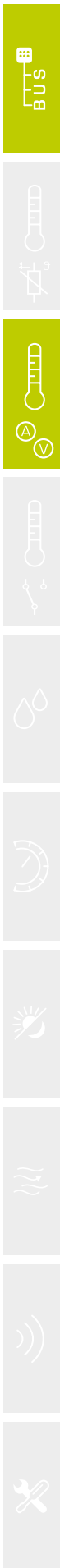
HYGRASGARD® ATM 2 - Modbus - T3 Преобразователь температуры измерительный наружный / для помещений с повышенной влажностью

Тип / WG01	Чувств. элемент	Выход	Дисплей	Арт. №
ATM 2 - Modbus - T3				
ATM2-MODBUS-T3	Pt1000	Modbus		1101-12C6-0000-000
ATM2-MODBUS-T3 LCD	Pt1000	Modbus	■	1101-12C6-4000-000

ПРИНАДЛЕЖНОСТИ

KA-2	Коммуникационный адаптер Modbus с интерфейсом USB/RS485 для подключения к системе и/или в качестве активного нагрузочного резистора шины			по запросу
WS-01	Приспособление для защиты от солнечных лучей и посторонних предметов, 184 x 180 x 80 мм, из высококач. стали V2A (1.4301)			7100-0040-2000-000
WS-04	Приспособление для защиты от непогоды и солнечных лучей, 130 x 180 x 135 мм, из высококач. стали V2A (1.4301)			7100-0040-7000-000

Подробная информация в последнем разделе «Принадлежности»!



Погружной / ввинчиваемый / каналный преобразователь температуры, калибруемый, с возможностью подключения к шине Modbus

Запатентованный высококачественный прибор (погружной датчик: патент № DE 10 2012 017 500.0)

Калибруемый измерительный преобразователь температуры с прямой защитной трубкой THERMASGARD® TM 65 - Modbus - T3 с возможностью подключения к шине Modbus, корпусом из ударопрочного пластика с быстрозаворачиваемыми винтами, на выбор с дисплеем или без него (для индикации измеренной температуры).

Для определения температуры в жидких или газообразных средах. Для агрессивных сред использовать погружные гильзы из высококачественной стали. TM 65 используется в трубопроводах, отопительных системах, каналах систем вентиляции и кондиционирования воздуха, коллекторах, теплоцентралях, системах горячего и холодного водоснабжения, системах циркуляции масла и смазочных веществ, машиностроении, приборостроении и производстве промышленного оборудования, а также в промышленности в целом. Измерительные преобразователи температуры были откалиброваны на заводе. Обслуживающий персонал может выполнить юстировку/точную настройку (можно настроить смещение нуля).

TM 65 - Modbus - T3

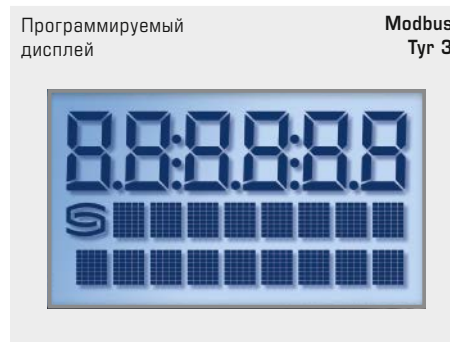
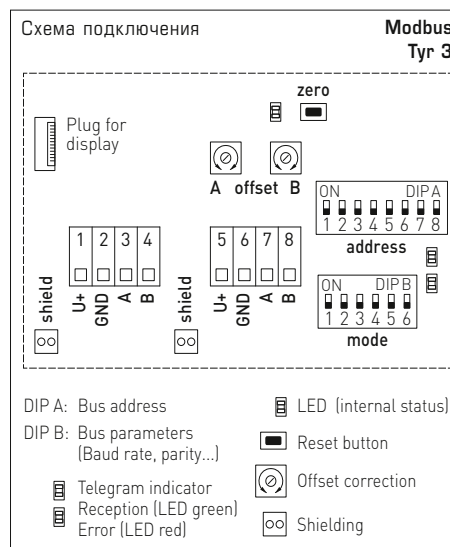


ТЕХНИЧЕСКИЕ ДАННЫЕ

Напряжение питания:	24 В перем. тока (±20 %) и 15...36 В пост. тока
Потребляемая мощность:	< 2 Вт / 24 В пост. тока; < 3,5 В·А / 24 В перем. тока
Чувствительный элемент:	Pt1000, DIN EN 60751, класс B (Perfect Sensor Protection)
Диапазон измерения:	-50...+150 °C
Погрешность измерения температуры:	обычно ± 0,2 К при +25 °C
Смещение нуля:	±10 °C
Температура окружающей среды:	измерительный преобразователь: -30...+70 °C
Среда:	зависит от выбранной погружной гильзы
Распознавание ошибок:	обрыв датчика, короткое замыкание датчика
Шинный протокол:	Modbus (RTU), диапазон адресов 0...247, с возможностью настройки
Фильтрация сигналов:	0,3 с / 1 с / 10 с
Защитная трубка:	высококачественная сталь, V4A (1.4571), Ø = 6 мм, установочная длина (EL) = 50-400 мм (см. таблицу)
Корпус:	пластик, устойчивый к ультрафиолетовому излучению, полиамид, 30 % усиление стеклянными шариками, с быстрозаворачиваемыми винтами (комбинация шлиц / крестовой шлиц), цвет — транспортный белый (аналогичен RAL 9016), крышка дисплея прозрачная!
Размеры корпуса:	108 x 78,5 x 43,3 мм (Typ 3 без дисплея) 108 x 78,5 x 45,8 мм (Typ 3 с дисплеем)
Присоединение кабеля:	2 шт., M20 x 1,5; с разгрузкой от натяжения, сменное исполнение, внутренний диаметр 8 - 13 мм
Эл. подключение:	0,2 - 1,5 мм², через вставные клеммы
Допустимая относительная влажность воздуха:	< 95 %, без конденсата
Класс защиты:	III (согласно EN 60 730)
Степень защиты:	IP65 (согласно EN 60 529)
Нормы:	соответствие CE-нормам, электромагнитная совместимость согласно EN 61326, директива 2014 / 30 / EU «Электромагнитная совместимость»

Опционально: дисплей с подсветкой, трехстрочный, программируемый вырез ок. 51 x 29 мм (Ш x В), для индикации измеренной температуры или индивидуально программируемого значения (Через интерфейс шины Modbus дисплей может индивидуально настраиваться на индикацию как в 7-сегментном поле, так и в поле с точечной матрицей.)

ПРИНАДЛЕЖНОСТИ	см. таблицу
MF-15-K	Присоединительный фланец из пластика, 56,8 x 84,3 мм, проходное сечение трубы Ø = 15,2 мм, T _{max} = +100 °C
TH08 - ms / xx	Погружная гильза из никелированной латуни, Ø = 8 мм, T _{max} = +150 °C, p _{max} = 10 бар
TH08 - VA / xx	Погружная гильза из высококачественной стали V4A (1.4571), Ø = 8 мм, T _{max} = +600 °C, p _{max} = 40 бар
TH08 - VA / xx / 90	Погружная гильза из высококачественной стали V4A (1.4571), с горловиной (90 мм), Ø = 8 мм, T _{max} = +600 °C, p _{max} = 40 бар





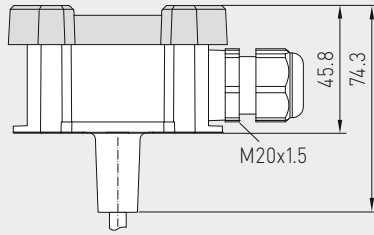
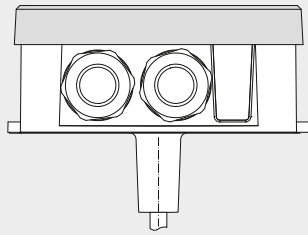
NEW

Погружной / винчиваемый / каналный преобразователь температуры, калибруемый, с возможностью подключения к шине Modbus

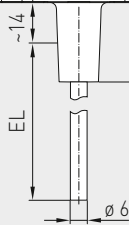
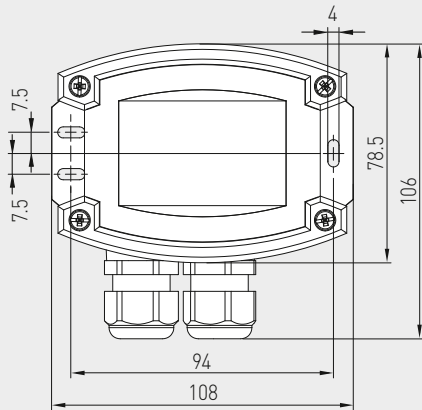
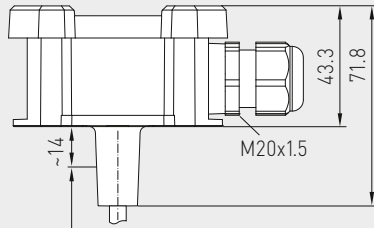
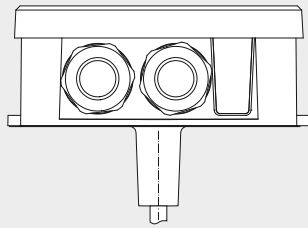
Габаритный чертеж

TM 65 - Modbus - T3

с дисплеем



без дисплея



TM 65 - Modbus - T3 с дисплеем

High-performance encapsulation against vibration, mechanical stress and humidity

PS-PROTECTION
PERFECT SENSOR PROTECTION



THERMASGARD® TM 65 - Modbus - T3 Преобразователь температуры измерительный (базовый прибор)

Тип / WG01	Выход	Установочная длина (EL)	Дисплей	Арт. №
TM65 - Modbus - T3				IP65
TM65-MODBUS-T3 50MM	Modbus	50 мм		1101-7236-0010-000
TM65-MODBUS-T3 50MM LCD	Modbus	50 мм	■	1101-7236-4010-000
TM65-MODBUS-T3 100MM	Modbus	100 мм		1101-7236-0020-000
TM65-MODBUS-T3 100MM LCD	Modbus	100 мм	■	1101-7236-4020-000
TM65-MODBUS-T3 150MM	Modbus	150 мм		1101-7236-0030-000
TM65-MODBUS-T3 150MM LCD	Modbus	150 мм	■	1101-7236-4030-000
TM65-MODBUS-T3 200MM	Modbus	200 мм		1101-7236-0040-000
TM65-MODBUS-T3 200MM LCD	Modbus	200 мм	■	1101-7236-4040-000
TM65-MODBUS-T3 250MM	Modbus	250 мм		1101-7236-0050-000
TM65-MODBUS-T3 250MM LCD	Modbus	250 мм	■	1101-7236-4050-000
TM65-MODBUS-T3 300MM	Modbus	300 мм		1101-7236-0060-000
TM65-MODBUS-T3 300MM LCD	Modbus	300 мм	■	1101-7236-4060-000
TM65-MODBUS-T3 350MM	Modbus	350 мм		1101-7236-0070-000
TM65-MODBUS-T3 350MM LCD	Modbus	350 мм	■	1101-7236-4070-000
TM65-MODBUS-T3 400MM	Modbus	400 мм		1101-7236-0080-000
TM65-MODBUS-T3 400MM LCD	Modbus	400 мм	■	1101-7236-4080-000

ПРИНАДЛЕЖНОСТИ

КА-2	Коммуникационный адаптер Modbus с интерфейсом USB/RS485 для подключения к системе и/или в качестве активного нагрузочного резистора шины	по запросу
-------------	--	------------

Погружной / ввинчиваемый / каналный преобразователь температуры, калибруемый, с возможностью подключения к шине Modbus

S+S REGELTECHNIK

Один базовый прибор в четырех исполнениях ...



PATENTED

TM 65 - Modbus - T3 + TH08 - ms / xx

Погружной / ввинчиваемый датчик температуры с погружной гильзой из никелированной латуни

TM 65 - Modbus - T3 + TH08 - VA / xx

Погружной / ввинчиваемый датчик температуры с погружной гильзой из высококачественной стали V4A

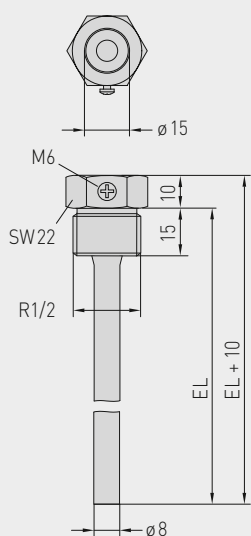
TM 65 - Modbus - T3 + TH08 - VA / xx / 90

Погружной / ввинчиваемый датчик температуры с погружной гильзой с горловиной из высококачественной стали V4A

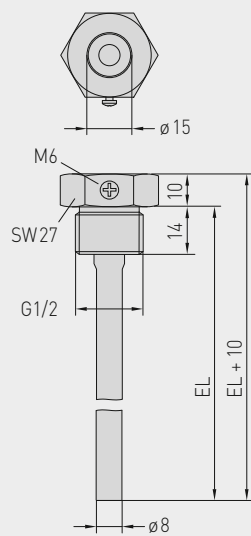
TM 65 - Modbus - T3 + MF - 15 - K

Канальный датчик температуры с присоединительным фланцем из пластика

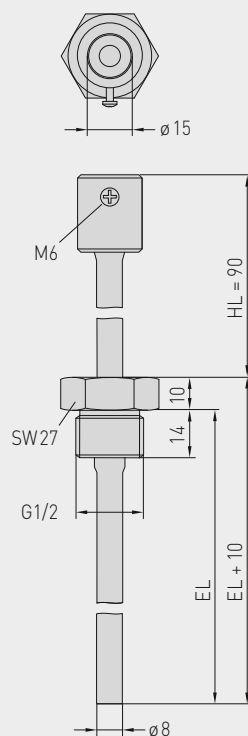
Габаритный чертёж TH08 - ms / xx



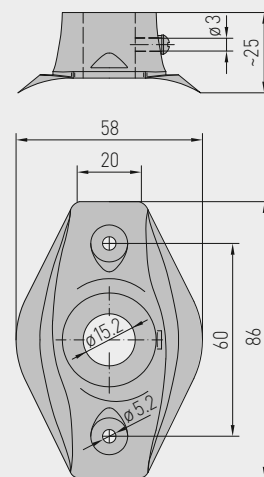
Габаритный чертёж TH08 - VA / xx



Габаритный чертёж TH08 - VA / xx / 90



Габаритный чертёж MF - 15 - K





NEW

...благодаря сочетанию с принадлежностями:



TH08-ms/xx

Погружная гильза из никелированной латуни, с уплотнением резьбы, конические, согласно DIN 10226



TH08-VA/xx

Погружная гильза из высококачественной стали V4A, с плоским уплотнением, цилиндрическая, согласно DIN 228



TH08-VA/xx/90

Погружная гильза с горловиной из высококачественной стали V4A, с плоским уплотнением, цилиндрическая, согласно DIN 228



MF-15-K

Присоединительный фланец из пластика

THERMASGARD® TH08 Погружная гильза Ø 8 мм (Принадлежности)

Тип / WG01B	p _{max} (статич.)	T _{max}	Установочная длина (EL)	Арт. №
TH08-ms/xx	Никелированная латунь			без горловины
TH08-MS 50MM	10 бар	+150 °C	50 мм	7100-0011-0010-132
TH08-MS 100MM	10 бар	+150 °C	100 мм	7100-0011-0020-132
TH08-MS 150MM	10 бар	+150 °C	150 мм	7100-0011-0030-132
TH08-MS 200MM	10 бар	+150 °C	200 мм	7100-0011-0040-132
TH08-MS 250MM	10 бар	+150 °C	250 мм	7100-0011-0050-132
TH08-MS 300MM	10 бар	+150 °C	300 мм	7100-0011-0060-132
TH08-MS 350MM	10 бар	+150 °C	350 мм	7100-0011-0070-132
TH08-MS 400MM	10 бар	+150 °C	400 мм	7100-0011-0080-132
TH08-VA/xx	Высококач. сталь V4A (1.4571)			без горловины
TH08-VA 50MM	40 бар	+600 °C	50 мм	7100-0012-0010-132
TH08-VA 100MM	40 бар	+600 °C	100 мм	7100-0012-0020-132
TH08-VA 150MM	40 бар	+600 °C	150 мм	7100-0012-0030-132
TH08-VA 200MM	40 бар	+600 °C	200 мм	7100-0012-0040-132
TH08-VA 250MM	40 бар	+600 °C	250 мм	7100-0012-0050-132
TH08-VA 300MM	40 бар	+600 °C	300 мм	7100-0012-0060-132
TH08-VA 350MM	40 бар	+600 °C	350 мм	7100-0012-0070-132
TH08-VA 400MM	40 бар	+600 °C	400 мм	7100-0012-0080-132
TH08-VA/xx/90	Высококач. сталь V4A (1.4571)			с горловиной (90 мм)
TH08-VA 50/90MM	40 бар	+600 °C	50 мм	7100-0012-0012-132
TH08-VA 100/90MM	40 бар	+600 °C	100 мм	7100-0012-0022-132
TH08-VA 150/90MM	40 бар	+600 °C	150 мм	7100-0012-0032-132
TH08-VA 200/90MM	40 бар	+600 °C	200 мм	7100-0012-0042-132
TH08-VA 250/90MM	40 бар	+600 °C	250 мм	7100-0012-0052-132
TH08-VA 300/90MM	40 бар	+600 °C	300 мм	7100-0012-0062-132

Примечание: внутренний диаметр гнезда 15,0 мм
подробная информация в последнем разделе!

Монтажные принадлежности (Принадлежности)

Тип / WG01B	Арт. №
MF	
MF-15-K	7100-0032-0000-000
Присоединительный фланец из пластика, 56,8 x 84,3 мм, проходное сечение трубы Ø 15,2 мм, T _{max} +100°C	

Примечание: подробная информация в последнем разделе!

Преобразователь средней температуры измерительный, вкл. присоединительный фланец, калибруемый, с возможностью подключения к шине Modbus

Калибруемый измерительный преобразователь средней температуры THERMASGARD® MWTM-Modbus-T3 с возможностью подключения к шине Modbus, гибким, активным по всей длине сенсорным прутком и защитной трубкой из меди с пластиковым покрытием (защищенное исполнение), корпусом из ударопрочного пластика с быстрозаворачиваемыми винтами.

Гибкий датчик для измерения среднего значения температуры газообразных сред, например, в вентиляционных каналах и каналах систем кондиционирования воздуха — для всего поперечного сечения или на определенном участке длины. Прокладывается в форме меандра и может исполнять роль канального датчика для измерения фактической температуры. Датчики средней температуры были откалиброваны на заводе. Обслуживающий персонал может выполнить юстировку/точную настройку (можно настроить смещение нуля).

Поставляется с длиной от 0,4 до 20 м, серийно комплектуется присоединительным фланцем; в качестве принадлежностей могут прилагаться монтажные скобы МК-05-М.

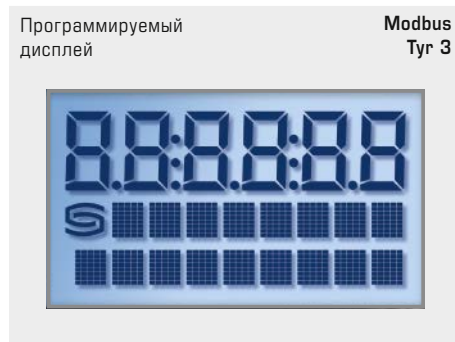
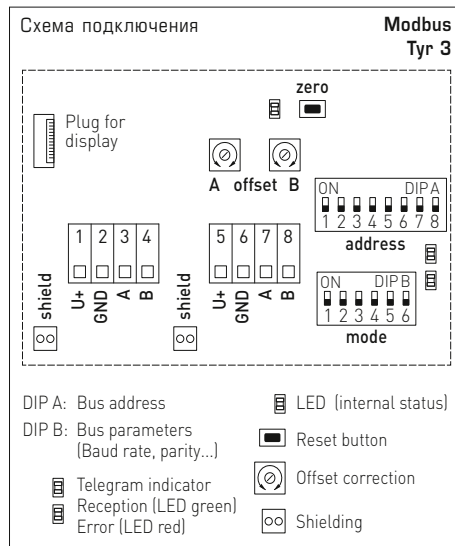
MWTM-Modbus-T3

Длина гибкой измерительной части 3 м / 6 м



ТЕХНИЧЕСКИЕ ДАННЫЕ

Напряжение питания:	24 В перем. тока (±20 %) и 15...36 В пост. тока
Потребляемая мощность:	< 2 Вт / 24 В пост. тока; < 3,5 В·А / 24 В перем. тока
Чувствительный элемент:	Rt1000, DIN EN 60751, класс B
Диапазон измерения:	-50...+150 °C; T _{min} -50 °C, T _{max} +80 °C
Погрешность измерения температуры:	обычно ±0,2K при +25 °C
Смещение нуля:	±10 °C
Температура окружающей среды:	измерительный преобразователь -30...+70 °C
Среда:	чистый воздух и неагрессивные, негорючие газы
Распознавание ошибок:	обрыв датчика, короткое замыкание датчика
Шинный протокол:	Modbus (RTU), диапазон адресов 0...247, с возможностью настройки
Фильтрация сигналов:	0,3 с / 1 с / 10 с
Гильза:	из высококачественной стали V4A (1.4571)
Материал гибкой измерительной части:	медь с пластиковым покрытием, с пружиной для защиты от перегиба
Размеры датчика и измерительной части:	Ø = 5,0 мм, номинальная длина (NL) = 0,4 м / 3 м / 6 м (опционально – номинальная длина до 20 м)
Активная длина:	активен по всей длине
Корпус:	пластик, устойчивый к ультрафиолетовому излучению, полиамид, 30 % усиление стеклянными шариками, с быстрозаворачиваемыми винтами (комбинация шлиц / крестовой шлиц), цвет — транспортный белый (аналогичен RAL 9016), крышка дисплея прозрачная!
Размеры корпуса:	108 x 78,5 x 43,3 мм (Typ 3 без дисплея) 108 x 78,5 x 45,8 мм (Typ 3 с дисплеем)
Присоединение кабеля:	2 шт., M20 x 1,5; с разгрузкой от натяжения, сменное исполнение, внутренний диаметр 8 - 13 мм
Эл. подключение:	0,2 - 1,5 мм ² , через вставные клеммы
Прокладка:	минимальный радиус изгиба 35 мм, допустимые вибрационных нагрузок ≤ ½ G
Монтаж /подключение:	при помощи присоединительного фланца, пластик (опционально – оцинкованная сталь, см. «Принадлежности») и монтажных скоб МК-05-М
Допустимая относительная влажность воздуха:	< 95 %, без конденсата
Класс защиты:	III (согласно EN 60730)
Степень защиты:	IP 65 (согласно EN 60529)
Нормы:	соответствие CE-нормам, электромагнитная совместимость согласно EN 61326, директива 2014 / 30 / EU «Электромагнитная совместимость»
Опционально:	дисплей с подсветкой , трехстрочный, программируемый, вырез ок. 51 x 29 мм (Ш x В), для индикации измеренной температуры или индивидуально программируемого значения (Через интерфейс шины Modbus дисплей может индивидуально настраиваться на индикацию как в 7-сегментном поле, так и в поле с точечной матрицей.)
ПРИНАДЛЕЖНОСТИ	см. таблицу





NEW

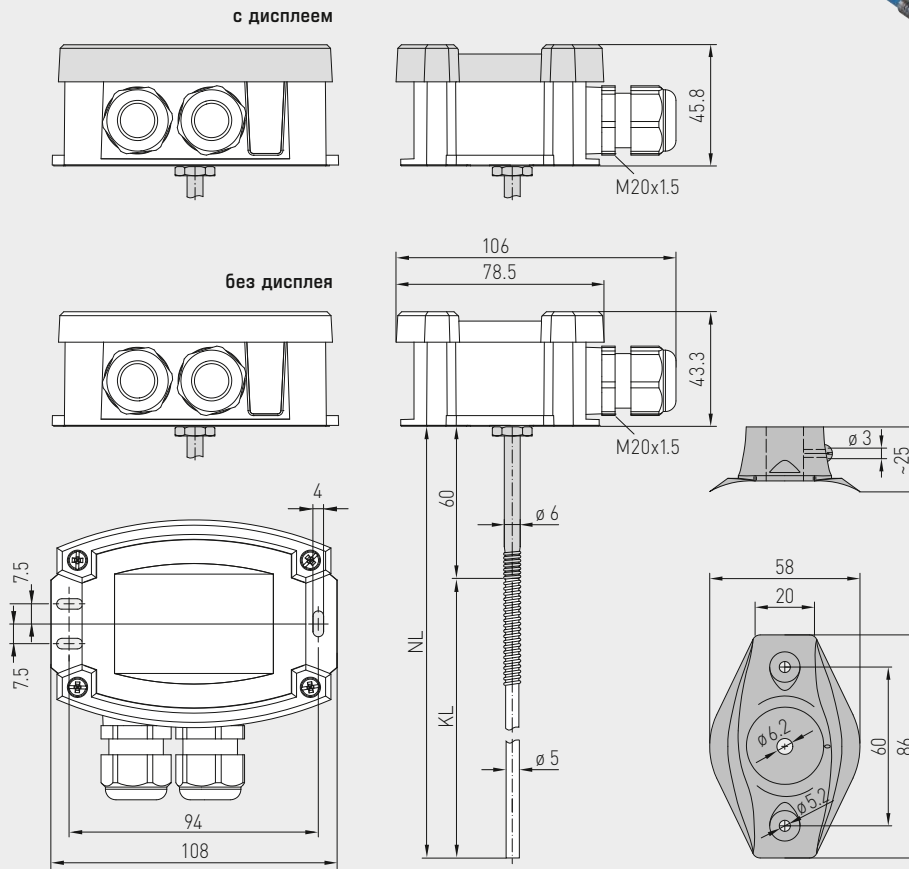
S+S REGELTECHNIK

THERMASGARD® MWTM - Modbus - T3

Преобразователь средней температуры измерительный, вкл. соединительный фланец, калибруемый, с возможностью подключения к шине Modbus

Габаритный чертеж

MWTM - Modbus - T3



MWTM - Modbus - T3

Длина гибкой измерительной части 0,4 м



MF-06-K

Присоединительный фланец из пластика (содержится в комплекте поставки)



МК-05-М

Монтажные скобы из оцинкованной стали (опция)



MF-06-М

Присоединительный фланец из металла (опция)



KRD-04

Ввод для капиллярной трубки из пластика (опция)



THERMASGARD® MWTM - Modbus - T3 Преобразователь средней температуры измерительный

Тип / WG01	Чувств. элемент	Выход	Длина гибкой измерительной части (NL)	Дисплей	Арт. №
MWTM - Modbus - T3					IP 65
MWTM-MODBUS-T3 0,4M	Pt1000	Modbus	0,4 м		1101-3266-0080-000
MWTM-MODBUS-T3 0,4M LCD	Pt1000	Modbus	0,4 м	■	1101-3266-4080-000
MWTM-MODBUS-T3 3M	Pt1000	Modbus	3,0 м		1101-3266-0230-000
MWTM-MODBUS-T3 3M LCD	Pt1000	Modbus	3,0 м	■	1101-3266-4230-000
MWTM-MODBUS-T3 6M	Pt1000	Modbus	6,0 м		1101-3266-0260-000
MWTM-MODBUS-T3 6M LCD	Pt1000	Modbus	6,0 м	■	1101-3266-4260-000
Дополнительная плата:	погонный метр чувствительного кабеля (с 6 м до 20 м)				по запросу

ПРИНАДЛЕЖНОСТИ

KA-2	Коммуникационный адаптер Modbus с интерфейсом USB/RS485 для подключения к системе и/или в качестве активного нагрузочного резистора шины				по запросу
MF-06-K	Присоединительный фланец из пластика (содержится в комплекте поставки)				7100-0030-1000-000
MF-06-M	Присоединительный фланец из металла (оцинкованная сталь), Ø 35 мм				7100-0030-5000-000
KRD-04	Ввод для капиллярной трубки из пластика				7100-0030-7000-000
МК-05-М	Монтажные скобы (6 шт.) из оцинкованной стали				7100-0034-0000-000

Подробная информация в последнем разделе «Принадлежности»!

Датчик втулочный с измерительным преобразователем температуры, калибруемый, с возможностью подключения к шине Modbus

HFTM - Modbus - T3

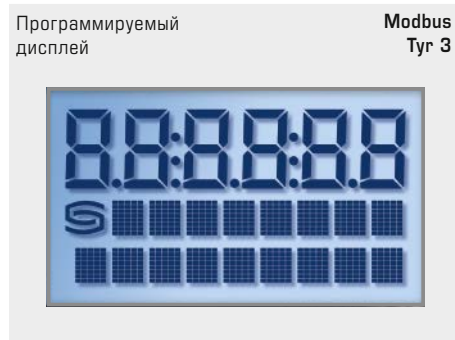
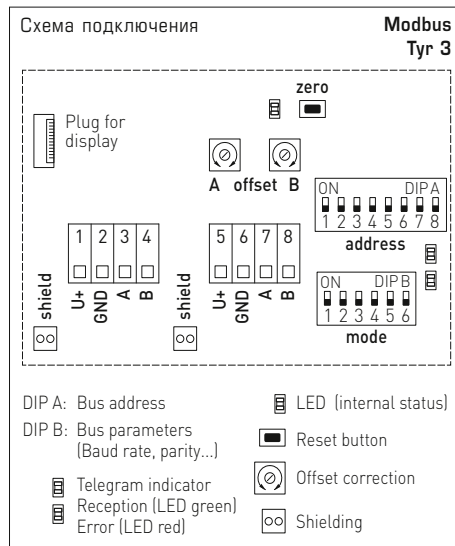
Калибруемый измерительный преобразователь температуры с втулочным датчиком THERMASGARD® HFTM - Modbus - T3 с возможностью подключения к шине Modbus, корпусом из ударопрочного пластика с быстрозаворачиваемыми винтами, на выбор с дисплеем или без него для индикации измеренной температуры.

Преобразователь температуры с дистанционным датчиком служит для измерения температуры жидких и газообразных сред посредством установки в погружную гильзу или в виде канального датчика. Датчики были откалиброваны на заводе. Обслуживающий персонал может выполнить юстировку/точную настройку (можно настроить смещение нуля).

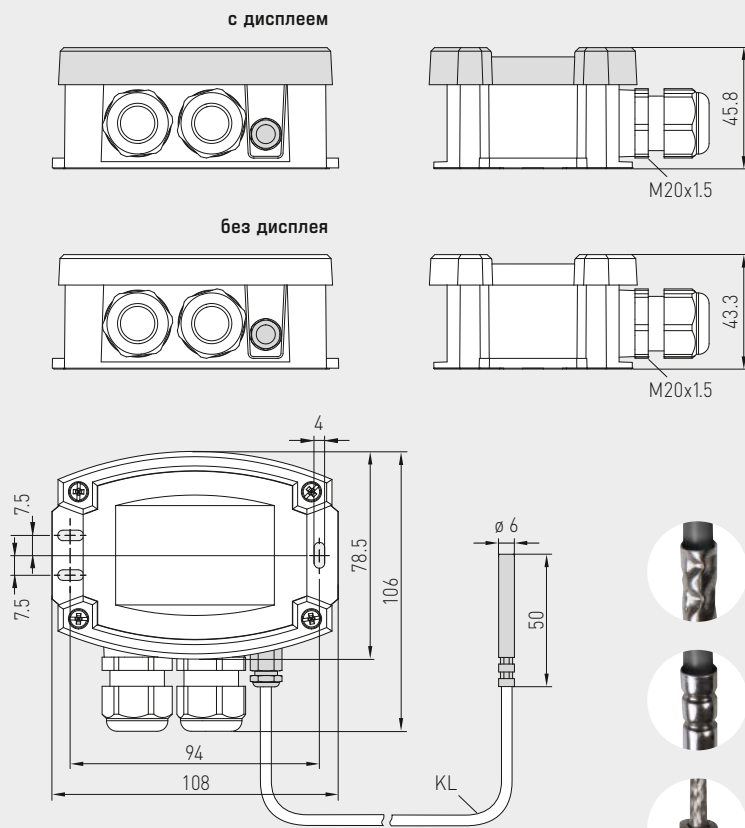


ТЕХНИЧЕСКИЕ ДАННЫЕ

Напряжение питания:	24 В перем. тока (±20 %) и 15...36 В пост. тока
Потребляемая мощность:	< 2 Вт / 24 В пост. тока; < 3,5 В·А / 24 В перем. тока
Чувствительный элемент:	Pt1000, DIN EN 60751, класс B (Perfect Sensor Protection при IP68)
Диапазон измерения:	-50...+150 °C
Погрешность измерения температуры:	обычно ± 0,2K при +25 °C
Смещение нуля:	± 10 °C
Температура окружающей среды:	измерительный преобразователь -30...+70 °C
Среда:	чистый воздух и неагрессивные, негорючие газы
Распознавание ошибок:	обрыв датчика, короткое замыкание датчика
Шинный протокол:	Modbus (RTU), диапазон адресов 0...247, с возможностью настройки
Фильтрация сигналов:	0,3 с / 1 с / 10 с
Защитная трубка: (гильза чувствительного элемента)	высококачественная сталь V4A (1.4571), Ø = 6 мм, номинальная длина = 50 мм (опционально – другие размеры) исполнение кабельного ввода с запрессовкой (опционально — с накаткой)
Соединительный кабель:	силикон, SiHF, 2x0,25 мм², длина кабеля (KL) = 1,5 м, (опционально также другие длины и границы диапазонов измерения; например, PTFE до +250 °C или стеклонить с проволочной оплеткой до +350 °C)
Корпус:	пластик, устойчивый к ультрафиолетовому излучению, полиамид, 30 % усиление стеклянными шариками, с быстрозаворачиваемыми винтами (комбинация шлиц / крестовой шлиц), цвет — транспортный белый (аналогичен RAL 9016), крышка дисплея прозрачная!
Размеры корпуса:	108 x 78,5 x 43,3 мм (Typ 3 без дисплея) 108 x 78,5 x 45,8 мм (Typ 3 с дисплеем)
Присоединение кабеля:	2 шт., M20 x 1,5; с разгрузкой от натяжения, сменное исполнение, внутренний диаметр 8 - 13 мм
Эл. подключение:	0,2 - 1,5 мм², через вставные клеммы
Допустимая относительная влажность воздуха:	< 95 %, без конденсата
Класс защиты:	III (согласно EN 60730)
Степень защиты:	IP65 (согласно EN 60529) исполнение с влагонепроницаемой запрессовкой IP68 (опционально — в литой водонепроницаемой оболочке*) исполнение с накаткой IP54 (опционально — с кабелем из стеклонити)
Нормы:	соответствие CE-нормам, электромагнитная совместимость согласно EN 61326, директива 2014 / 30 / EU «Электромагнитная совместимость»
Опционально:	Дисплей с подсветкой , трехстрочный, программируемый, вырез ок. 51 x 29 мм (Ш x В), для индикации измеренной температуры или индивидуально программируемого значения (Через интерфейс шины Modbus дисплей может индивидуально настраиваться на индикацию как в 7-сегментном поле, так и в поле с точечной матрицей.)
ПРИНАДЛЕЖНОСТИ	см. последний раздел
TNE-xx	Погружная гильза из высококач. стали V4A (1.4571) или никелированной латуни, Ø = 9 мм, внутренний диаметр гнезда 5,2 мм, с нажимной винт M12 x 1,5



Габаритный чертеж

HFTM - Modbus - T3
HFTM - Modbus - T3
с дисплеем


IP65 (стандартные)
с влагонепроницаемой
запрессовкой

IP68 (опционально)
в литой водонепроницаемой
оболочке*, с накаткой

IP54 (опционально)
с кабелем из стеклонити

* High-performance encapsulation against vibration, mechanical stress and humidity

PS-PROTECTION
PERFECT SENSOR PROTECTION



THERMASGARD® HFTM - Modbus - T3 Датчик втулочный с измерительным преобразователем температуры					
Тип / WGD1	Чувств. элемент	Выход	Конструктивное исполнение	Дисплей	Арт. №
HFTM - Modbus - T3					
HFTM-MODBUS-T3	Pt1000	Modbus	вынесенный чувств. элемент		1101-62A6-0210-000
HFTM-MODBUS-T3 LCD	Pt1000	Modbus	вынесенный чувств. элемент	■	1101-62A6-4210-000
Дополнительная плата:	Степень защиты IP68 (гильза датчика в литой водонепроницаемой оболочке) погонный метр двухпроводного соединительного кабеля (силикон / PTFE / стеклонить) опционально — другая длина защитной гильзы				по запросу по запросу
ПРИНАДЛЕЖНОСТИ					
KA-2	Коммуникационный адаптер Modbus с интерфейсом USB/RS485 для подключения к системе и/или в качестве активного нагрузочного резистора шины				по запросу
TNE-xx	Погружная гильза из высококачественной стали V4A (1.4571) или никелированной латуни, Ø = 9 мм Подробная информация в последнем разделе «Принадлежности!»				

Датчик температуры накладной/накладной для труб, вкл. хомут, компактное исполнение, калибруемый, с возможностью подключения к шине Modbus

Калибруемый преобразователь температуры измерительный накладной для труб с хомутом THERMASGARD® ALTM1 - Modbus-T3 с возможностью подключения к шине Modbus, корпусом из ударопрочного пластика с быстрозаворачиваемыми винтами, на выбор с дисплеем или без него (для индикации измеренной температуры).

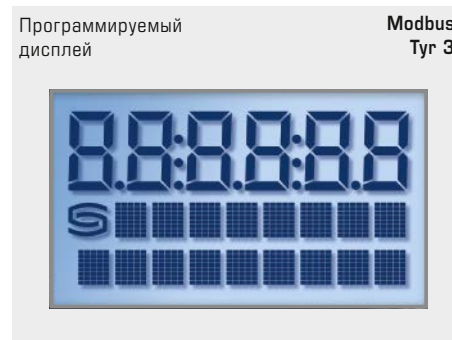
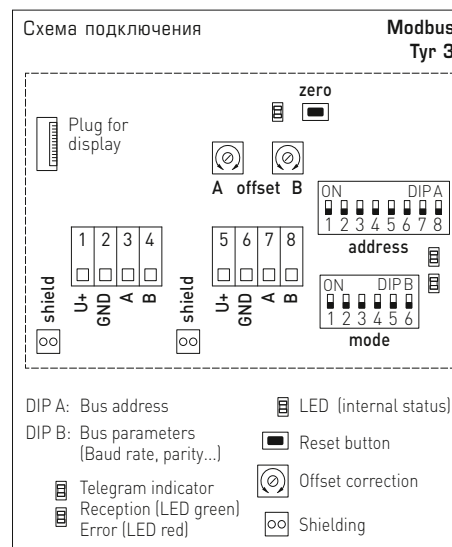
Предназначен для измерения температуры на поверхности трубопроводов, труб (например, горячего и холодного водоснабжения) или отопительных магистралей с целью регулирования степени нагрева. Датчики были откалиброваны на заводе. Обслуживающий персонал может выполнить юстировку/точную настройку (можно настроить смещение нуля).

ALTM1 - Modbus-T3
с хомутом



ТЕХНИЧЕСКИЕ ДАННЫЕ

Напряжение питания:	24 В перем. тока (±20 %) и 15...36 В пост. тока
Потребляемая мощность:	< 2 W / 24 В пост. тока < 3,5 В·А / 24 В перем. тока
Чувствительный элемент:	Rt1000, DIN EN 60751, класс B
Диапазон измерения:	-50...+150 °C Компактное исполнение: T_{max} до +100 °C
Погрешность измерения температуры:	обычно ±0,2K при +25 °C
Смещение нуля:	±10 °C
Температура окружающей среды:	измерительный преобразователь: -30...+70 °C
Распознавание ошибок:	обрыв датчика, короткое замыкание датчика
Шинный протокол:	Modbus (RTU), диапазон адресов 0...247, с возможностью настройки
Фильтрация сигналов:	0,3 с / 1 с / 10 с
Монтаж /подключение:	бесконечная металлическая стяжная лента (хомут) с замком из металла (содержится в комплекте поставки)
Размеры стяжной ленты:	Ø = 13-92 мм (1/4-3 дюйма), L = 300 мм
Корпус:	пластик, устойчивый к ультрафиолетовому излучению, полиамид, 30 % усиление стеклянными шариками, с быстрозаворачиваемыми винтами (комбинация шлиц / крестовой шлиц), цвет —транспортный белый (аналогичен RAL 9016), крышка дисплея прозрачная!
Размеры корпуса:	108 x 78,5 x 43,3 мм (Тур 3 без дисплея) 108 x 78,5 x 45,8 мм (Тур 3 с дисплеем)
Присоединение кабеля:	2 шт., M20 x 1,5; с разгрузкой от натяжения, сменное исполнение, внутренний диаметр 8-13 мм
Эл. подключение:	0,2 - 1,5 мм², через вставные клеммы
Допустимая относительная влажность воздуха:	< 95 %, без конденсата
Класс защиты:	III (согласно EN 60730)
Степень защиты:	IP65 (согласно EN 60529)
Нормы:	соответствие CE-нормам, электромагнитная совместимость согласно EN 61326, директива 2014 / 30 / EU «Электромагнитная совместимость»
Опционально:	дисплей с подсветкой , трехстрочный, программируемый вырез ок. 51 x 29 мм (Ш x В), для индикации измеренной температуры или индивидуально программируемого значения (Через интерфейс шины Modbus дисплей может индивидуально настраиваться на индикацию как в 7-сегментном поле, так и в поле с точечной матрицей.)
ПРИНАДЛЕЖНОСТИ	см. таблицу



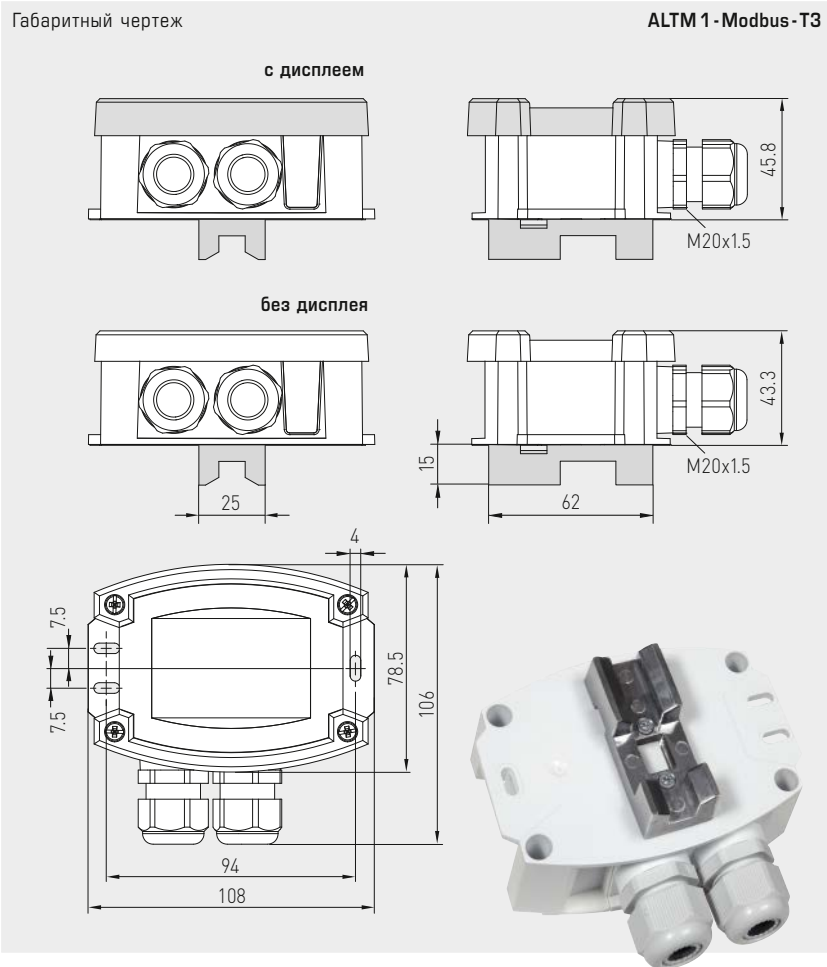


NEW

S+S REGELTECHNIK

THERMASGARD® ALTM1 -Modbus -T3

Датчик температуры накладной/накладной для труб, вкл. хомут, компактное исполнение, калибруемый, с возможностью подключения к шине Modbus



ALTM 1 -Modbus -T3
с хомутом
с дисплеем



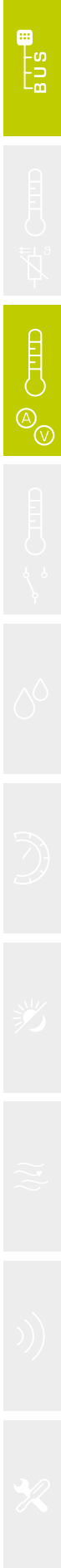
THERMASGARD® ALTM 1 -Modbus -T3 Датчик температуры накладной / накладной для труб

Тип / WG01	Чувств. элемент	Выход	Конструктивное исполнение	Дисплей	Арт. №
ALTM 1 -Modbus -T3					
ALTM1-MODBUS-T3	Pt1000	Modbus	компактное		1101-12B6-0000-000
ALTM1-MODBUS-T3	LCD Pt1000	Modbus	компактное	■	1101-12B6-4000-000

ПРИНАДЛЕЖНОСТИ

KA-2	Коммуникационный адаптер Modbus с интерфейсом USB/RS485 для подключения к системе и/или в качестве активного нагрузочного резистора шины				по запросу
WLP-1	Теплопроводящая паста, без силикона				7100-0060-1000-000

Подробная информация в последнем разделе «Принадлежности»!



Датчик температуры накладной/накладной для труб, вкл. хомут, с вынесенным датчиком, калибруемый, с возможностью подключения к шине Modbus

Калибруемый преобразователь температуры измерительный накладной для труб с вынесенным датчиком и хомутом THERMASGARD® ALTM 2 - Modbus - T3 с возможностью подключения к шине Modbus, корпусом из ударопрочного пластика с быстрозаворачиваемыми винтами, на выбор с дисплеем или без него для индикации измеренной температуры.

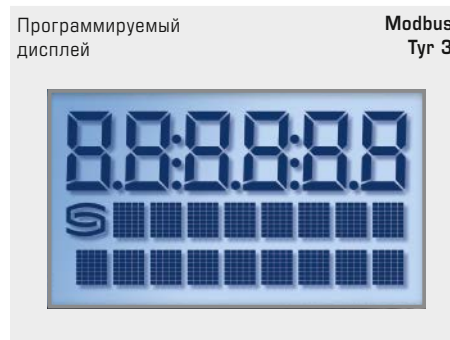
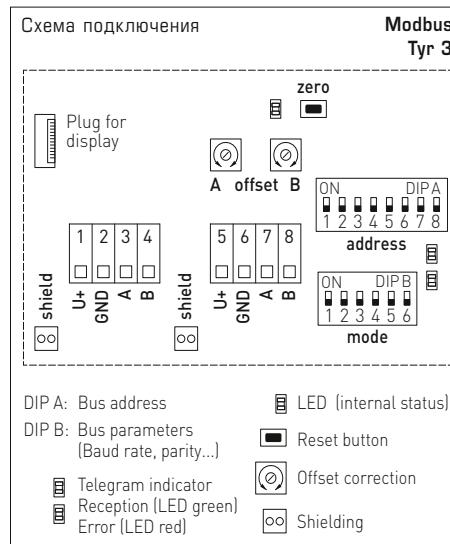
Предназначен для измерения температуры на поверхности трубопроводов, труб (например, горячего и холодного водоснабжения) или отопительных магистралей с целью регулирования степени нагрева. Датчики были откалиброваны на заводе. Обслуживающий персонал может выполнить юстировку/точную настройку (можно настроить смещение нуля).

ALTM 2 - Modbus - T3
(с вынесенным датчиком)



ТЕХНИЧЕСКИЕ ДАННЫЕ

Напряжение питания:	24 В перем. тока (±20 %) и 15...36 В пост. тока
Потребляемая мощность:	< 2 Вт / 24 В пост. тока < 3,5 В·А / 24 В перем. тока
Чувствительный элемент:	Pt1000, DIN EN 60751, класс B (Perfect Sensor Protection при IP68)
Диапазон измерения:	-50...+150 °C Исполнение с вынесенным датчиком: T_{max} до +150 °C
Погрешность измерения температуры:	обычно ±0,2K при +25 °C
Смещение нуля:	±10 °C
Температура окружающей среды:	измерительный преобразователь: -30...+70 °C
Среда:	чистый воздух и неагрессивные, негорючие газы
Распознавание ошибок:	обрыв датчика, короткое замыкание датчика
Шинный протокол:	Modbus (RTU), диапазон адресов 0...247, с возможностью настройки
Фильтрация сигналов:	0,3 с / 1 с / 10 с
Монтаж /подключение:	бесконечная металлическая стяжная лента (хомут) с замком из металла (содержится в комплекте поставки)
Размеры стяжной ленты:	Ø = 13-92 мм (1/4-3 дюйма), L = 300 мм
Корпус:	пластик, устойчивый к ультрафиолетовому излучению, полиамид, 30 % усиление стеклянными шариками, с быстрозаворачиваемыми винтами (комбинация шлиц / крестовой шлиц), цвет —транспортный белый (аналогичен RAL 9016), крышка дисплея прозрачная!
Размеры корпуса:	108 x 78,5 x 43,3 мм (Тур3 без дисплея) 108 x 78,5 x 45,8 мм (Тур1 с дисплеем)
Присоединение кабеля:	2 шт., M20 x 1,5; с разгрузкой от натяжения, сменное исполнение, внутренний диаметр 8 - 13 мм
Эл. подключение:	0,2 - 1,5 мм², через вставные клеммы
Соединительный кабель:	силикон, SiHF, 2 x 0,25 мм², длина кабеля (KL) = 1,5 м, (опционально также другие длины и границы диапазонов измерения; например, PTFE до +250 °C или стеклонить с проволоочной оплеткой до +350 °C)
Допустимая относительная влажность воздуха:	< 95 %, без конденсата
Класс защиты:	III (согласно EN 60 730)
Степень защиты:	IP65 (согласно EN 60 529) исполнение с влагонепроницаемой запрессовкой IP68 (опционально — гильза датчика в литой водонепроницаемой оболочке*)
Нормы:	соответствие CE-нормам, электромагнитная совместимость согласно EN 61326, директива 2014 / 30 / EU «Электромагнитная совместимость»
Опционально:	дисплей с подсветкой , трехстрочный, программируемый, вырез ок. 51 x 29 мм (Ш x В), для индикации измеренной температуры или индивидуально программируемого значения (Через интерфейс шины Modbus дисплей может индивидуально настраиваться на индикацию как в 7-сегментном поле, так и в поле с точечной матрицей.)
ПРИНАДЛЕЖНОСТИ	см. таблицу



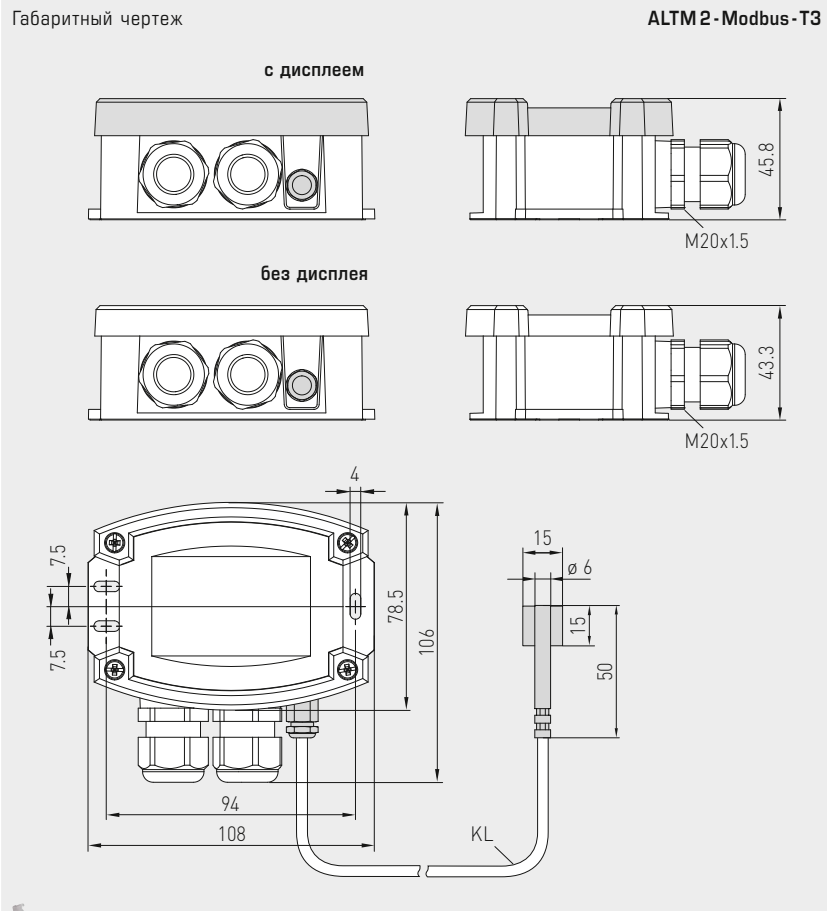


NEW

S+S REGELTECHNIK

THERMASGARD® ALTM 2 - Modbus - T3

Датчик температуры накладной / накладной для труб,
вкл. хомут, с вынесенным датчиком, калибруемый,
с возможностью подключения к шине Modbus



ALTM 2 - Modbus - T3
с дисплеем
(с вынесенным датчиком)



High-performance encapsulation against vibration, mechanical stress and humidity

PS-PROTECTION
PERFECT SENSOR PROTECTION

THERMASGARD® ALTM 2 - Modbus - T3 Датчик температуры накладной / накладной для труб

Тип / WG01	Чувств. элемент	Выход	Конструктивное исполнение	Дисплей	Арт. №
ALTM 2 - Modbus - T3					
ALTM2-MODBUS-T3	Rt1000	Modbus	вынесенный чувств. элемент		1101-62B6-0210-000
ALTM2-MODBUS-T3 LCD	Rt1000	Modbus	вынесенный чувств. элемент	■	1101-62B6-4210-000
Дополнительная плата:	Степень защиты IP 68 (гильза датчика в литой водонепроницаемой оболочке) погонный метр двухпроводного соединительного кабеля (силикон / PTFE / стеклонить)				по запросу

ПРИНАДЛЕЖНОСТИ

KA-2	Коммуникационный адаптер Modbus с интерфейсом USB/RS485 для подключения к системе и/или в качестве активного нагрузочного резистора шины	по запросу
WLP-1	Теплопроводящая паста, без силикона	7100-0060-1000-000

Подробная информация в последнем разделе «Принадлежности»!

Преобразователь температуры в помещении измерительный маятникового типа, (с гильзой из высококачественной стали), калибруемый, с возможностью подключения к шине Modbus

RPTM1 - Modbus-T3

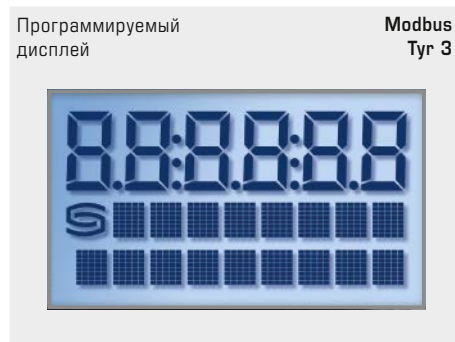
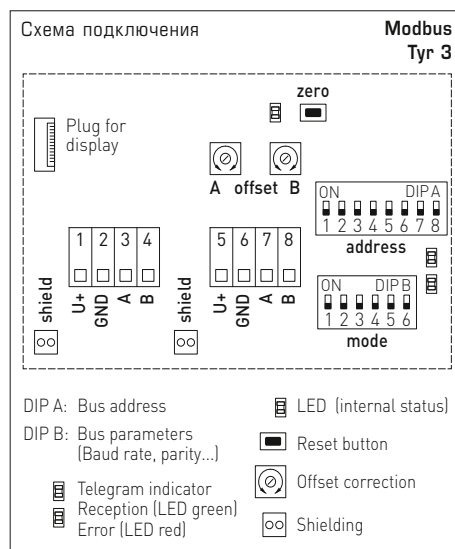
Калибруемый термометр сопротивления с гильзой из высококачественной стали THERMASGARD® RPTM 1 - Modbus-T3 с возможностью подключения к шине Modbus, корпусом из ударопрочного пластика с быстрозаворачиваемыми винтами, на выбор с дисплеем или без него для индикации измеренной температуры.

Предназначен для измерения температуры в больших помещениях или залах. Благодаря используемому в датчиках маятникового типа методу измерения и размещению датчиков достигаются очень хорошие результаты с высокой репрезентативностью для всего помещения, поскольку датчик равномерно обтекается окружающим воздухом. Термодатчики были откалиброваны на заводе. Обслуживающий персонал может выполнить юстировку/точную настройку (можно настроить смещение нуля).



ТЕХНИЧЕСКИЕ ДАННЫЕ

Напряжение питания:	24 В перем. тока (±20 %) и 15...36 В пост. тока
Потребляемая мощность:	< 2 Вт / 24 В пост. тока < 3,5 В·А / 24 В перем. тока
Чувствительный элемент:	Pt1000, DIN EN 60751, класс B
Защита чувствительного элемента:	сменный пластиковый спеченный фильтр, Ø 16 мм, L = 35 мм (опционально — металлокерамический фильтр, Ø 16 мм, L = 32 мм)
Диапазон измерения:	-50...+150 °C
Погрешность измерения температуры:	обычно ± 0,2K при +25 °C
Смещение нуля:	±10 °C
Температура окружающей среды:	измерительный преобразователь: -30...+70 °C
Среда:	чистый воздух и неагрессивные, негорючие газы
Распознавание ошибок:	обрыв датчика, короткое замыкание датчика
Шинный протокол:	Modbus (RTU), диапазон адресов 0... 247 , с возможностью настройки
Фильтрация сигналов:	0,3 с / 1 с / 10 с
Корпус:	пластик, устойчивый к ультрафиолетовому излучению, полиамид, 30 % усиление стеклянными шариками, с быстрозаворачиваемыми винтами (комбинация шлиц / крестовой шлиц), цвет — транспортный белый (аналогичен RAL 9016), крышка дисплея прозрачная!
Размеры корпуса:	108 x 78,5 x 43,3 мм (Tyr 3 без дисплея) 108 x 78,5 x 45,8 мм (Tyr 3 с дисплеем)
Присоединение кабеля:	2 шт., M20x1,5; с разгрузкой от натяжения, сменное исполнение, внутренний диаметр 8 - 13 мм
Соединительный кабель:	ПВХ, H03VV-F, 2 x 0,5 мм², длина кабеля (KL) = ок. 1,5 м (опционально — другие длины)
Защитная трубка:	из высококачественной стали V2A (1.4301), Ø = 16 мм, НД = 142 мм
Эл. подключение:	0,2 - 1,5 мм², через вставные клеммы
Допустимая относительная влажность воздуха:	< 95 %, без конденсата
Класс защиты:	III (согласно EN 60730)
Степень защиты:	IP 65 (согласно EN 60529)
Нормы:	соответствие CE-нормам, электромагнитная совместимость согласно EN 61326, директива 2014 / 30 / EU «Электромагнитная совместимость»
Опционально:	дисплей с подсветкой , трехстрочный, программируемый вырез ок. 51 x 29 мм (Ш x В), для индикации измеренной температуры или индивидуально программируемого значения (Через интерфейс шины Modbus дисплей может индивидуально настраиваться на индикацию как в 7-сегментном поле, так и в поле с точечной матрицей.)
ПРИНАДЛЕЖНОСТИ	см. таблицу



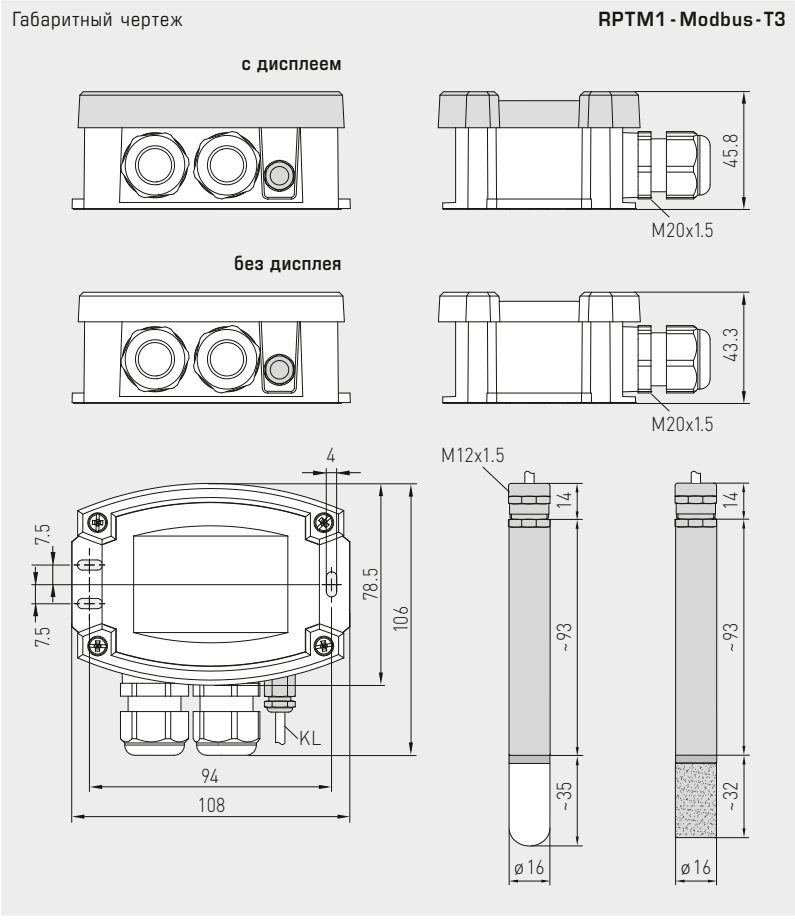


NEW

S+S REGELTECHNIK

THERMASGARD® RPTM 1-Modbus-T3

Преобразователь температуры в помещении измерительный маятникового типа,
(с гильзой из высококачественной стали), калибруемый,
с возможностью подключения к шине Modbus



RPTM 1-Modbus-T3 с дисплеем



MF-16-K
Присоединительный фланец из пластика (опция)



SF-K
с пластиковым спеченным фильтром (стандартное исполнение)

SF-M
с металлокерамическим фильтром (опция)

THERMASGARD® RPTM 1-Modbus-T3 Преобразователь температуры в помещении измерительный маятникового типа, (с гильзой из высококачественной стали)

Тип / WG01	Чувств. элемент	Выход	Конструктивное исполнение	Дисплей	Арт. №
RPTM 1-Modbus-T3					
RPTM1-MODBUS-T3	Pt1000	Modbus	вынесенный чувств. элемент		1101-6286-0210-000
RPTM1-MODBUS-T3	LCD Pt1000	Modbus	вынесенный чувств. элемент	■	1101-6286-4210-000
Дополнительная плата:	погонный метр двухпроводного соединительного кабеля (ПВХ)				по запросу

ПРИНАДЛЕЖНОСТИ

KA-2	Коммуникационный адаптер Modbus с интерфейсом USB/RS485 для подключения к системе и/или в качестве активного нагрузочного резистора шины			по запросу	
SF-M	Металлокерамический фильтр, Ø 16 мм, L = 32 мм, сменный, из высококачественной стали V4A (1.4404)			7000-0050-2200-100	
MF-16-K	Присоединительный фланец из пластика (опция)			7100-0030-0000-000	
Подробная информация в последнем разделе «Принадлежности»!					

Преобразователь температуры в помещении измерительный маятникового типа (с шаровым датчиком), калибруемый, с возможностью подключения к шине Modbus

Калибруемый термометр сопротивления с шаровым датчиком THERMASGARD® RPTM2 - Modbus - T3 с возможностью подключения к шине Modbus, корпусом из ударопрочного пластика с быстрозаворачиваемыми винтами, на выбор с дисплеем или без него для индикации измеренной температуры.

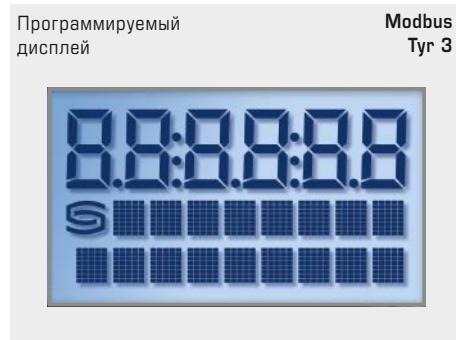
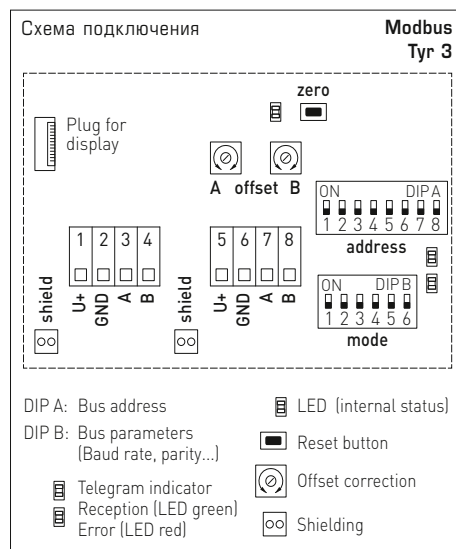
Предназначен для измерения температуры в больших помещениях и залах, например — в качестве датчика темного излучения. Благодаря используемому в датчиках маятникового типа методу измерения и размещению датчиков достигаются очень хорошие результаты с высокой репрезентативностью для всего помещения. Шаровой термометр определяет действующую составляющую излучения или эффективную лучистую теплоту в месте измерения. Для учета теплового излучения и оценки степени температурного комфорта (оперативной температуры в помещении) определяется «шаровая» температура (Globe temperature). Оперативная температура в помещении описывает суммарное действие теплового излучения и тепловой конвекции (отношение «шаровой» температуры к температуре воздуха — прибл. 70 % к 30 %). Датчики были откалиброваны на заводе. Обслуживающий персонал может выполнить юстировку/точную настройку (можно настроить смещение нуля).

RPTM2 - Modbus - T3



ТЕХНИЧЕСКИЕ ДАННЫЕ

Напряжение питания:	24 В перем. тока (±20 %) и 15...36 В пост. тока
Потребляемая мощность:	< 2 Вт / 24 В пост. тока; < 3,5 В·А / 24 В перем. тока
Чувствительный элемент:	Rt1000, DIN EN 60751, класс B
Диапазон измерения:	-50...+150 °C T _{min} -50 °C, T _{max} +80 °C
Погрешность измерения температуры:	обычно ±0,2K при +25 °C
Смещение нуля:	±10 °C
Температура окружающей среды:	измерительный преобразователь: -30...+70 °C
Среда:	чистый воздух и неагрессивные, негорючие газы
Распознавание ошибок:	обрыв датчика, короткое замыкание датчика
Шинный протокол:	Modbus (RTU), диапазон адресов 0...247, с возможностью настройки
Фильтрация сигналов:	0,3 с / 1 с / 10 с
Корпус:	пластик, устойчивый к ультрафиолетовому излучению, полиамид, 30 % усиление стеклянными шариками, с быстрозаворачиваемыми винтами (комбинация шлиц / крестовой шлиц), цвет — транспортный белый (аналогичен RAL 9016), крышка дисплея прозрачная!
Размеры корпуса:	108 x 78,5 x 43,3 мм (Tyr 3 без дисплея) 108 x 78,5 x 45,8 мм (Tyr 3 с дисплеем)
Присоединение кабеля:	2 шт., M20 x 1,5; с разгрузкой от натяжения, сменное исполнение, внутренний диаметр 8 - 13 мм
Соединительный кабель:	ПВХ, Н03VV-F, 2 x 0,5 мм ² , длина кабеля (KL) = ок. 1,5 м (опционально — другие длины)
Шар:	пластик, цвет черный, Ø = 50 мм
Эл. подключение:	0,2 - 1,5 мм ² , через вставные клеммы
Допустимая относительная влажность воздуха:	< 95 %, без конденсата
Класс защиты:	III (согласно EN 60 730)
Степень защиты:	IP 65 (согласно EN 60 529)
Нормы:	соответствие CE-нормам, электромагнитная совместимость согласно EN 61326, директива 2014 / 30 / EU «Электромагнитная совместимость»
Опционально:	дисплей с подсветкой , трехстрочный, программируемый вырез ок. 51 x 29 мм (Ш x В), для индикации измеренной температуры или индивидуально программируемого значения (Через интерфейс шины Modbus дисплей может индивидуально настраиваться на индикацию как в 7-сегментном поле, так и в поле с точечной матрицей.)
ПРИНАДЛЕЖНОСТИ	см. таблицу





NEW

S+S REGELTECHNIK

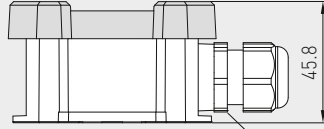
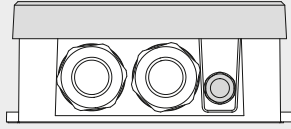
THERMASGARD® RPTM2 - Modbus - T3

Преобразователь температуры в помещении измерительный маятникового типа (с шаровым датчиком), калибруемый, с возможностью подключения к шине Modbus

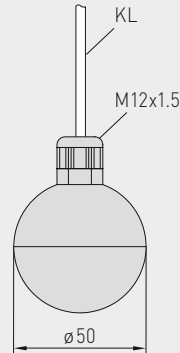
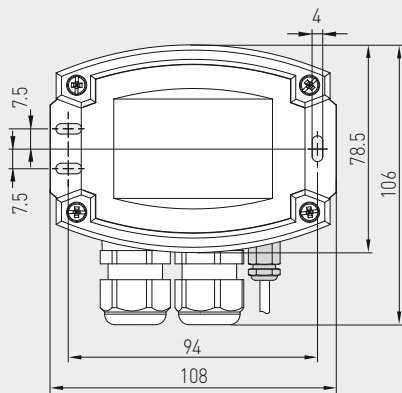
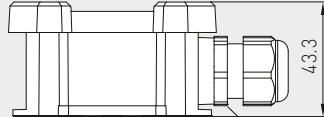
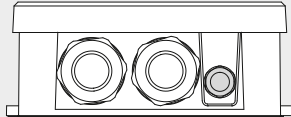
Габаритный чертеж

RPTM 2 - Modbus - T3

с дисплеем



без дисплея



RPTM 2 - Modbus - T3
с дисплеем



THERMASGARD® RPTM 2 - Modbus - T3 Преобразователь температуры в помещении измерительный маятникового типа (с шаровым датчиком)

Тип / WG01	Чувств. элемент	Выход	Конструктивное исполнение	Дисплей	Арт. №
RPTM2 - Modbus - T3					
RPTM2-MODBUS-T3	Pt1000	Modbus	вынесенный чувств. элемент		1101-6296-0210-000
RPTM2-MODBUS-T3 LCD	Pt1000	Modbus	вынесенный чувств. элемент	■	1101-6296-4210-000
Дополнительная плата:	погонный метр двухпроводного соединительного кабеля (ПВХ)				по запросу

ПРИНАДЛЕЖНОСТИ					
КА-2	Коммуникационный адаптер Modbus с интерфейсом USB/RS485 для подключения к системе и/или в качестве активного нагрузочного резистора шины				по запросу
Подробная информация в последнем разделе «Принадлежности»!					

Комнатный датчик влажности и температуры ($\pm 2,0\%$), для открытого монтажа, для измерения температуры, относительной/абсолютной влажности, точки росы, соотношения компонентов смеси, энтальпии, калибруемый, с подключением к шине Modbus

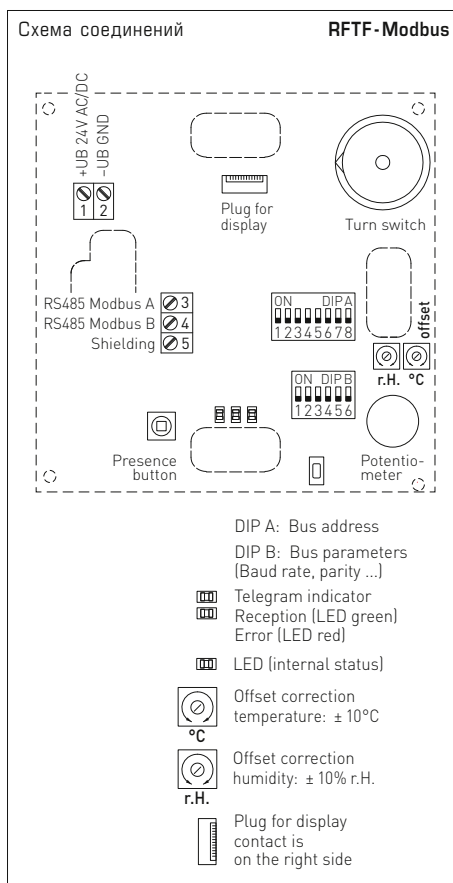
RFTF-Modbus
стандарт

Калибруемый комнатный датчик HYGRASGARD® RFTF-Modbus с подключением к шине Modbus, на выбор с дисплеем или без него, в элегантном корпусе (Baldur 2) измеряет относительную влажность и температуру воздуха в помещении. На основе измеренных значений далее вычисляются различные параметры. Через шину Modbus можно считывать следующие параметры: относительную влажность [%], абсолютную влажность [г/м³], соотношение компонентов смеси [г/кг], точку росы [°C], энтальпию [кДж/кг] (без учёта атмосферного давления) и температуру в помещении [°C].



ТЕХНИЧЕСКИЕ ДАННЫЕ

Электропитание:	24 В перем. тока ($\pm 20\%$) и 15...36 В пост. тока
Потребляемая мощность:	< 1,0 VA / 24В пост. тока < 2,2 VA / 24В перем. тока
Чувствительный элемент:	цифровой датчик влажности со встроенным датчиком температуры, с малым гистерезисом и высокой долговременной стабильностью
Отличительные особенности:	определение температуры, относительной влажности, абсолютной влажности, точки росы, соотношения компонентов смеси, энтальпии, а также задающий потенциометр, поворотный выключатель и кнопка присутствия
Диапазон измерений:	0...100 % отн. вл. (влажность) 0...+50 °C (температура)
Погрешность измерения влажности:	обычно $\pm 2,0\%$ (20...80% отн. влажности) при +25 °C, иначе $\pm 3,0\%$
Погрешность измерения температуры:	обычно $\pm 0,2\text{K}$ при +25 °C
Смещение нулевой точки:	$\pm 10\%$ отн. вл. (влажность) $\pm 10\text{ °C}$ (температура) настраивается через потенциометр
Температура окружающей среды:	хранение: $-35...+85\text{ °C}$; эксплуатация: $0...+50\text{ °C}$
Среда:	чистый воздух и неагрессивные, негорючие газы
Протокол шины:	Modbus (RTU), диапазон адресов 0... 247 с возможностью настройки
Фильтрация сигналов:	4 с / 32 с
Корпус:	пластик, акрилонитрил-бутадиенстирол (ABS), цвет – чистый белый (аналогичный RAL 9010)
Размеры:	98 x 98 x 32 мм (Baldur 2)
Монтаж:	монтаж на стену или в монтажную коробку для открытого монтажа, \varnothing 55 мм, нижняя часть с четырьмя отверстиями, для крепления в вертикально или горизонтально установленных коробках скрытого монтажа с вводом провода сзади, с выламываемой заглушкой для ввода провода сверху или снизу при открытом монтаже.
Долговременная стабильность:	$\pm 1\%$ в год
Относительная влажность воздуха:	< 95 % без конденсации
Класс защиты:	III (согласно EN 60 730)
Степень защиты:	IP 30 (согласно EN 60 529)
Нормы:	соответствие CE согласно директиве по электромагнитной совместимости 2014 / 30 / EU, согласно EN 61326
Опции:	дисплей с подсветкой , двухстрочный, программируемый, вырез ок. 36 x 15 мм (Ш x В), для индикации измеренной влажности и температуры или выбираемого параметра или индивидуально программируемого значения
ПРИНАДЛЕЖНОСТИ	см. таблицу





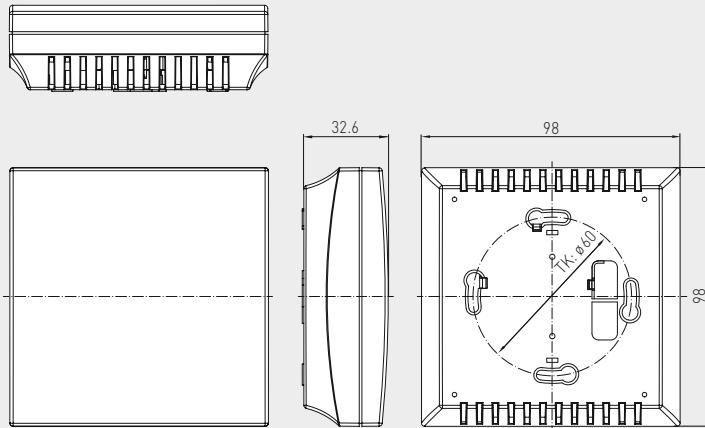
S+S REGELTECHNIK

Комнатный датчик влажности и температуры ($\pm 2,0\%$), для открытого монтажа, для измерения температуры, относительной / абсолютной влажности, точки росы, соотношения компонентов смеси, энтальпии, калибруемый, с подключением к шине Modbus

Размерный чертёж

Корпус Baldur 2

RFTF-Modbus с дисплеем



Индикация альтернативных выходных величин

Дисплей RFTF-Modbus



В стандартном исполнении на дисплее попеременно отображаются **измеренная температура** и **измеренная влажность** (относительная влажность). Улучшенная считываемость благодаря фоновой подсветке.

Через интерфейс шины Modbus дисплей может **индивидуально** настраиваться на индикацию как в 7-сегментном поле, так и в поле с точечной матрицей.

Через **конфигурацию шины Modbus** можно вместо стандартной индикации запрограммировать показание **альтернативной выходной величины**. При этом в первой строке будет отображаться значение с индексом, а во второй — соответствующая единица измерения. Индекс обозначает тип индикации:

- Индекс 1 = температура в °C
- Индекс 2 = заданное значение потенциометра в %
- Индекс 3 = точка росы в °C
- Индекс 4 = относительная влажность в %
- Индекс 5 = абсолютная влажность в г/м³
- Индекс 6 = соотношение компонентов смеси в г/кг
- Индекс 7 = энтальпия в кДж/кг

HYGRASGARD® RFTF-Modbus Комнатный датчик влажности и температуры

Тип / WG01	Диапазон измерений/ индикация влажность (переключаемая)	температура	Выход Дисплей	Арт. №
RFTF-Modbus				
RFTF-MODBUS	0 ...100 % отн. вл. (default) 0...80 г/кг (MV) 0...80 г/м³ (a.F.) 0...85 кДж/кг (ENT.) -20...+80 °C (TP)	0...+50 °C	Modbus	1201-42B6-6000-000
RFTF-MODBUS LCD	0 ...100 % отн. вл. (default) 0...80 г/кг (MV) 0...80 г/м³ (a.F.) 0...85 кДж/кг (ENT.) -20...+80 °C (TP)	0...+50 °C	Modbus	■ 1201-42B6-7000-000

ПРИНАДЛЕЖНОСТИ

КА-2	Коммуникационный адаптер Modbus с интерфейсом USB/RS485 для подключения к системе и/или в качестве активного нагрузочного резистора шины	по запросу
------	--	------------

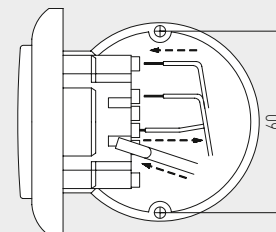
Датчик / измерительный преобразователь влажности и температуры для помещений для измерения температуры, относительной / абсолютной влажности, точки росы, соотношения компонентов смеси, энтальпии, для скрытой установки в плоскую рамку для выключателей, с возможностью подключения к шине Modbus

Датчик и измерительный преобразователь для помещений **HYGRASGARD® FSFTM-Modbus** для скрытой установки в плоскую рамку для выключателей, в качестве опции с потенциометром, предназначен для измерения относительной влажности и температуры и настройки заданного значения. На основе измеренных значений далее вычисляются следующие параметры: относительная влажность [%], абсолютная влажность [г/м³], соотношение компонентов смеси [г/кг], точка росы [°C], энтальпия [кДж/кг] (без учета атм. давления воздуха) и температура в помещении [°C]. Параметры считываются посредством шины Modbus.

Для измерения влажности и температуры используется цифровой чувствительный элемент с высокой долговременной стабильностью. Относительная влажность (в процентах) является частным от деления парциального давления ненасыщенного водяного пара на давление насыщенного пара при той же температуре.

Скрытая установка датчика осуществляется в отдельную высококачественную плоскую рамку для выключателей, предпочтительно в изделия фирм Gira, Berker, Merten, Jung и Siemens либо Busch-Jaeger (с помощью монтажных адаптеров для скрытой установки, настройка заданного значения невозможна), либо в сочетании с выключателями освещения, электрическими розетками и т. д. Этот датчик используется в неагрессивной среде без содержания пыли, в холодильной технике, системах кондиционирования, оборудовании для особо чистых и стерильных помещений, в таких помещениях, как жилые и офисные помещения, отели и т. д.

Схема установки **скрытая установка**



ТЕХНИЧЕСКИЕ ДАННЫЕ

Напряжение питания:	24 В перем. / пост. тока (±10 %)
Потребляемая мощность:	< 1,1 Вт / 24 В пост. тока; < 2,2 ВА / 24 В перем. тока
Параметры:	температура [°C], относительная влажность [%], абсолютная влажность [г/м³], точка росы [°C], соотношение компонентов смеси, энтальпия [кДж/кг], а также задающий потенциометр (для продукции Busch-Jaeger: настройка заданного значения невозможна)
Протокол шины:	Modbus (RTU), диапазон адресов 0...247 с возможностью настройки
Фильтрация сигналов:	4 с / 32 с

ВЛАЖНОСТЬ

Чувствительный элемент:	цифровой датчик влажности, со встроенным датчиком температуры, малый гистерезис, высокая долговременная стабильность
Долговременная стабильность:	±1 % в год
Диапазон измерения вл.:	0...100 % отн. вл.
Рабочий диапазон вл.:	0...95 % отн. вл. (без конденсата)
Погрешность (вл.):	обычно ±3,0 % (от 20 до 80 % отн. вл.) при +25 °C, иначе ±5,0 %

ТЕМПЕРАТУРА

Диапазон измерения темп.:	0...+50 °C
Погрешность измерения темп.:	обычно ±0,8 К при +25 °C

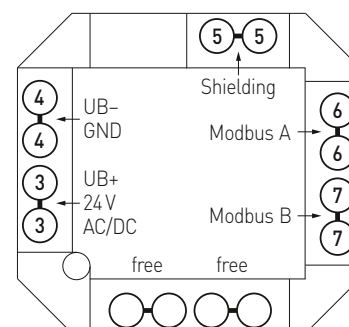
Монтаж:	в монтажную коробку Ø 55 мм
Эл. подключение:	0,14–1,5 мм², посредством штекерных клемм
Температура окружающей среды:	хранение: –35...+85 °C; эксплуатация: 0...+50 °C

Допустимая относительная влажность воздуха:	до 90 %, без конденсата
Среда:	чистый воздух и неагрессивные, негорючие газы
Класс защиты:	III (согласно EN 60730)
Степень защиты:	IP20 (согласно EN 60529)
Нормы:	соответствие нормам ЕС, электромагнитная совместимость согласно EN 61326, директиве 2014/30/ЕС «Электромагнитная совместимость»

ВЫКЛЮЧАТЕЛИ

Производитель:	GIRA System 55 (другие рамки для установки, производители выключателей, цвета и цены — по запросу)
Корпус:	пластик, стандартный цвет — чистый белый глянцевый (аналогичен RAL 9010) (другие цвета — по запросу, при этом варианты цветов зависят от рамок для выключателей освещения)

Схема соединения **FSFTM-Modbus**



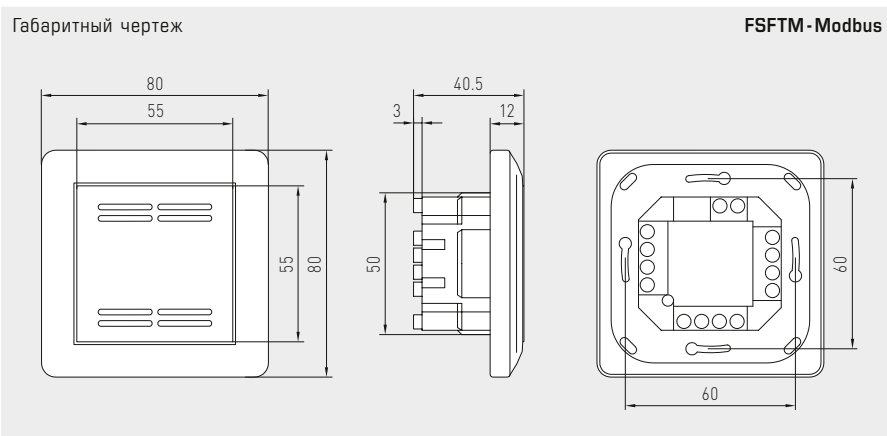


NEW

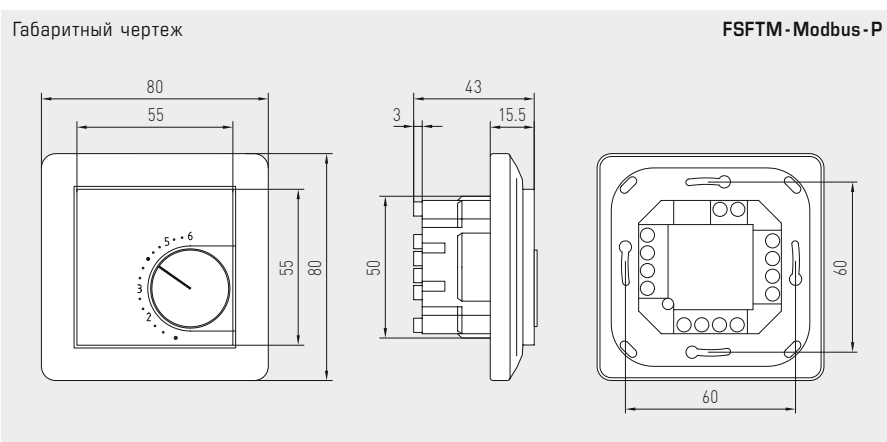
S+S REGELTECHNIK

HYGRASGARD® FSFTM-Modbus

Датчик / измерительный преобразователь влажности и температуры для помещений для измерения температуры, относительной / абсолютной влажности, точки росы, соотношения компонентов смеси, энтальпии, для скрытой установки в плоскую рамку для выключателей, с возможностью подключения к шине Modbus



FSFTM-Modbus
стандартное исполнение



FSFTM-Modbus-P
с потенциометром



HYGRASGARD® FSFTM-Modbus Датчик температуры и влажности для помещений, скрытая установка

Тип / WG02	Диапазоны измерения влажность (базисное значение)	температура	Элемент управления	Выход	Арт. №	Цена
FSFTM-Modbus	0...100% отн. влажн. (default) 0...80 г/кг (MV) 0...80 г/м³ (a.F.) 0...85 кДж/кг (ENT.) -20...+80 °C (TP)	0...+50 °C	-	Modbus	1201-9226-1000-162	245,00 €
FSFTM-MODBUS P	0...100% отн. влажн. (default) 0...80 г/кг (MV) 0...80 г/м³ (a.F.) 0...85 кДж/кг (ENT.) -20...+80 °C (TP)	0...+50 °C	Потенциометр	Modbus	1201-9226-1400-282	265,00 €

Параметры: относительная влажность [%], абсолютная влажность [г/м³], соотношение компонентов смеси [г/кг], точка росы [°C], энтальпия [кДж/кг] (без учета атм. давления), температура [°C], а также задающий потенциометра



Датчик влажности и температуры для открытой установки ($\pm 2,0\%$), для измерения соотношения компонентов смеси, относительной / абсолютной влажности, точки росы, энтальпии и температуры, калибруемый, с возможностью подключения к шине Modbus

AFTF-Modbus-T3

Калибруемый наружный датчик влажности и температуры **HYGRASGARD® AFTF-Modbus-T3** с возможностью подключения к шине Modbus, корпусом из ударопрочного пластика с быстрозаворачиваемыми винтами, на выбор с дисплеем или без него.

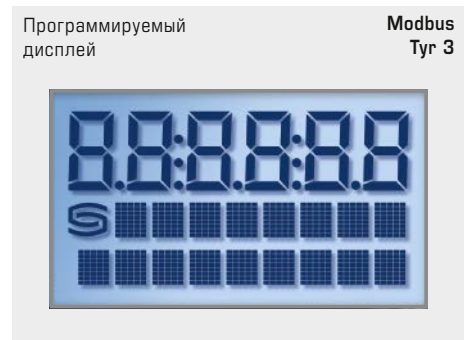
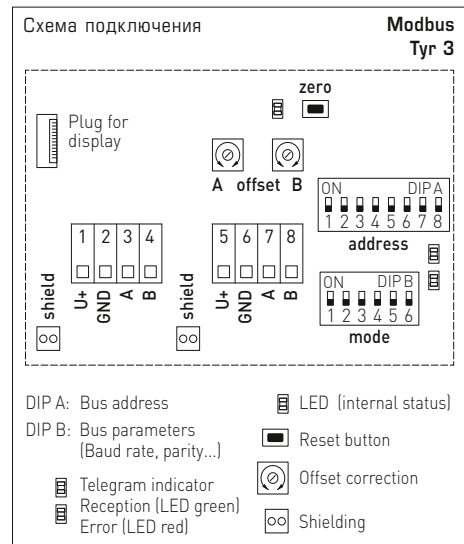
Универсальный датчик для открытой установки служит для определения различных величин, связанных с влажностью. Он измеряет относительную влажность и температуру окружающего воздуха. На основе измеренных значений далее вычисляются различные параметры. С помощью шины Modbus можно считать следующие параметры: относительная влажность [% отн.вл.], абсолютная влажность [г/м³], соотношение компонентов смеси [г/кг], точка росы [°C], энтальпия [кДж/кг] (без учета атм. давления воздуха) и температура окружающей среды [°C].

Этот датчик используется в неагрессивной среде без значительного содержания пыли, в холодильной технике, системах кондиционирования, особо чистых и стерильных помещениях, отелях, технических помещениях, помещениях для собраний и конференций. Измерительные преобразователи предназначены для точного измерения температуры и влажности. В них используется цифровой измерительный элемент с высокой долговременной стабильностью. Обслуживающий персонал может выполнить точную настройку.



ТЕХНИЧЕСКИЕ ДАННЫЕ

Напряжение питания:	24 В перем. тока ($\pm 20\%$) и 15...36 В пост. тока
Потребляемая мощность:	< 2 Вт / 24 В пост. тока, < 3,5 В·А / 24 В перем. тока
Параметры:	температура [°C], относительная влажность [% отн.вл.], точка росы [°C], абсолютная влажность [г/м³], соотношение компонентов смеси [г/кг], энтальпия [кДж/кг]
Чувствительный элемент:	цифровой датчик влажности со встроенным датчиком температуры , маленький гистерезис, высокая долговременная стабильность
Защита чувствительного элемента:	пластиковый спеченный фильтр, Ø 14 мм, L=25 мм, сменный
Диапазон измерения:	0...100 % относительной влажности (влажность) -35...+80 °C (температура)
Погрешность измерения влажности:	обычно $\pm 2,0\%$ (20...80 % отн. влажности) при +25 °C, иначе $\pm 3,0\%$
Погрешность измерения температуры:	обычно $\pm 0,4\text{K}$ при +25 °C
Смещение нуля:	$\pm 10\%$ относительной влажности (влажность) $\pm 10\text{ °C}$ (температура)
Температура окружающей среды:	-30...+70 °C
Среда:	чистый воздух и неагрессивные, негорючие газы
Шинный протокол:	Modbus (RTU), диапазон адресов 0...247, с возможностью настройки
Корпус:	пластик, устойчивый к ультрафиолетовому излучению, полиамид, 30 % усиление стеклянными шариками, с быстрозаворачиваемыми винтами (комбинация шлиц / крестовой шлиц), цвет — транспортный белый (аналогичен RAL 9016), крышка дисплея прозрачная!
Размеры корпуса:	108 x 78,5 x 43,3 мм (Тур 3 без дисплея) 108 x 78,5 x 45,8 мм (Тур 3 с дисплеем)
Присоединение кабеля:	2 шт., M20 x 1,5; с разгрузкой от натяжения, сменное исполнение, внутренний диаметр 8 - 13 мм
Монтаж /подключение:	при помощи винтов
Эл. подключение:	0,2 - 1,5 мм², через вставные клеммы
Долговременная стабильность:	$\pm 1\%$ в год
Допустимая относительная влажность воздуха:	< 95 %, без конденсата
Класс защиты:	III (согласно EN 60 730)
Степень защиты:	IP 65 (согласно EN 60 529)
Нормы:	соответствие CE-нормам, электромагнитная совместимость согласно EN 61326, директива 2014 / 30 / EU «Электромагнитная совместимость»
Опции:	дисплей с подсветкой , трехстрочный, программируемый вырез ок. 51 x 29 мм (Ш x В), для индикации измеренной влажности и температуры (циклично) или выбираемого параметра (статично) или индивидуально программируемого значения (Через интерфейс шины Modbus дисплей может индивидуально настраиваться на индикацию как в 7-сегментном поле, так и в поле с точечной матрицей.)
ПРИНАДЛЕЖНОСТИ	см. таблицу





NEW

S+S REGELTECHNIK

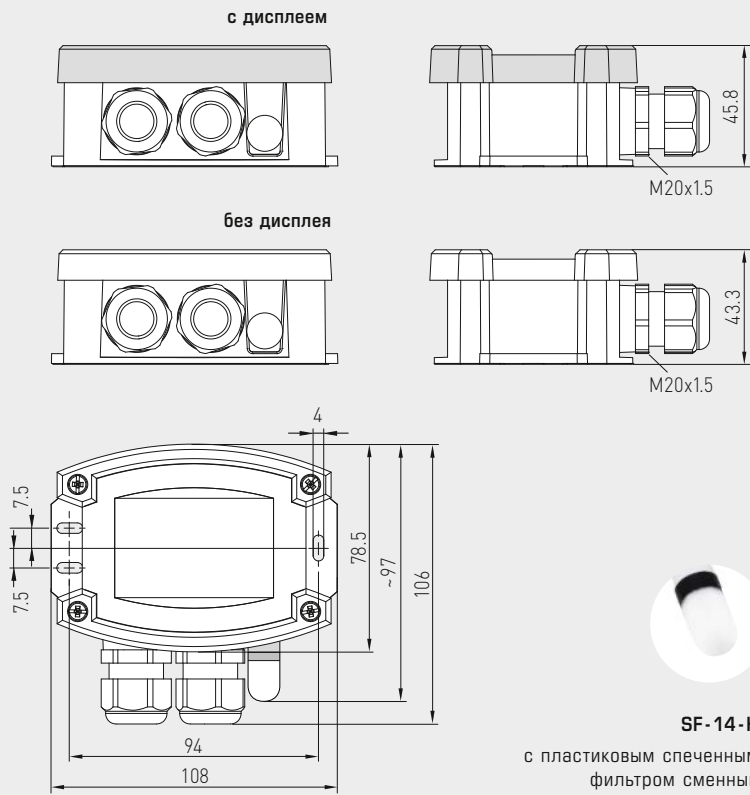
HYGRASGARD® AFTF - Modbus - T3

Датчик влажности и температуры для открытой установки ($\pm 2,0\%$), для измерения соотношения компонентов смеси, относительной / абсолютной влажности, точки росы, энтальпии и температуры, калибруемый, с возможностью подключения к шине Modbus

Габаритный чертеж

AFTF - Modbus - T3

AFTF - Modbus - T3
с дисплеем



WS-04

Приспособление для защиты от непогоды и солнечных лучей (опция)



HYGRASGARD® AFTF - Modbus - T3 Датчик влажности и температуры для открытой установки ($\pm 2,0\%$)

Тип / WG01	Диапазон изм. / индикация влажность (переключаемый)	температура	Выход	Дисплей	Арт. №
AFTF - Modbus - T3					
AFTF-MODBUS-T3	0 ... 100% отн. вл. (default) 0 ... 80 г / кг (MV) 0 ... 80 г / м ³ (a.F.) 0 ... 85 кДж / кг (ENT.) -20 ... +80 °C (TP)	-35...+80 °C	Modbus		1201-12C6-1000-000
AFTF-MODBUS-T3 LCD	(5 x см. выше)	(1 x см. выше)	Modbus	■	1201-12C6-1400-000
ПРИНАДЛЕЖНОСТИ					
KA-2	Коммуникационный адаптер Modbus с интерфейсом USB/RS485 для подключения к системе и/или в качестве активного нагрузочного резистора шины				по запросу
WS-01	Приспособление для защиты от солнечных лучей и посторонних предметов, 184 x 180 x 80 мм, из высококач. стали V2A (1.4301)				7100-0040-2000-000
WS-04	Приспособление для защиты от непогоды и солнечных лучей, 130 x 180 x 135 мм, из высококач. стали V2A (1.4301)				7100-0040-7000-000

Подробная информация в последнем разделе «Принадлежности»!

HYGRASGARD® KFTF-Modbus-T3

HYGRASGARD® KFTF-20-Modbus-T3

Канальный датчик влажности и температуры ($\pm 1,8\%$ / $\pm 2,0\%$), вкл. присоединительный фланец, для измерения соотношения компонентов смеси, относительной / абсолютной влажности, точки росы, энтальпии и температуры, калибруемый, с возможностью подключения к шине Modbus

NEW



S+S REGELTECHNIK

Калибруемый канальный датчик влажности и температуры HYGRASGARD® KFTF-Modbus-T3 ($\pm 2,0\%$) или KFTF-20-Modbus-T3 ($\pm 1,8\%$), с пластиковым спеченным фильтром (опционально — с металлокерамическим фильтром), с возможностью подключения к шине Modbus, корпусом из ударопрочного пластика с быстрозаворачиваемыми винтами, на выбор с дисплеем или без дисплея. Универсальный канальный датчик служит для определения различных величин, связанных с влажностью. Он измеряет относительную влажность и температуру окружающего воздуха. На основе измеренных значений далее вычисляются различные параметры. С помощью шины Modbus можно считать следующие параметры: относительная влажность [%], абсолютная влажность [г/м³], соотношение компонентов смеси [г/кг], точка росы [°C], энтальпия [кДж/кг] (без учета атм. давления воздуха) и температура окружающей среды [°C]. Этот датчик используется в неагрессивной среде без значительного содержания пыли, в холодильной технике, системах кондиционирования, особо чистых и стерильных помещениях, отелях, технических помещениях, помещениях для собраний и конференций. Измерительные преобразователи предназначены для точного измерения температуры и влажности. В них используется цифровой измерительный элемент с высокой долговременной стабильностью. Обслуживающий персонал может выполнить точную настройку. Датчик пригоден для потолочного и канального монтажа, а также для установки в приборы.

KFTF-Modbus-T3 ($\pm 2,0\%$)
KFTF-20-Modbus-T3 ($\pm 1,8\%$)



ТЕХНИЧЕСКИЕ ДАННЫЕ

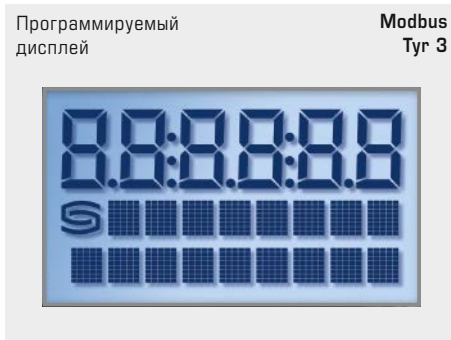
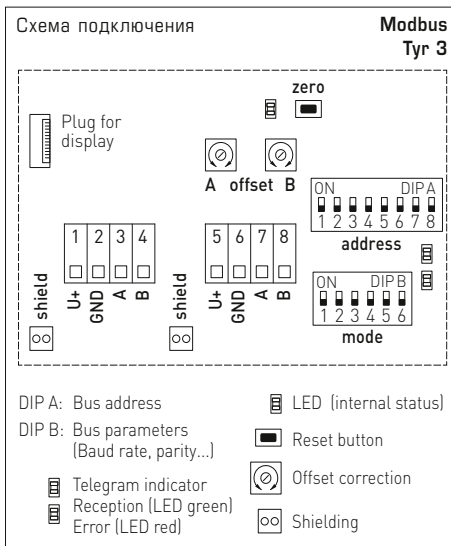
Напряжение питания:	24 В перем. тока ($\pm 20\%$) и 15...36 В пост. тока
Потребляемая мощность:	< 2 Вт / 24 В пост. тока, < 3,5 В·А / 24 В перем. тока
Параметры:	температура [°C], относительная влажность [% отн. вл.], точка росы [°C], абсолютная влажность [г/м³], соотношение компонентов смеси [г/кг], энтальпия [кДж/кг]
Чувствительный элемент:	цифровой датчик влажности со встроенным датчиком температуры, маленький гистерезис, высокая долговременная стабильность
Защита чувствительного элемента:	пластиковый спеченный фильтр, Ø 16 мм, L=35 мм, сменный (опционально — металлокерамический фильтр, Ø 16 мм, L=32 мм)
Диапазон измерения:	0...100 % относительной влажности (влажность) -35...+80 °C (температура)
Погрешность измерения влажности:	KFTF-Modbus: обычно $\pm 2,0\%$ (20...80 % отн. влажности) при +25 °C, иначе $\pm 3,0\%$ KFTF-20-Modbus: обычно $\pm 1,8\%$ (10...90 % отн. влажности) при +25 °C, иначе $\pm 2,0\%$
Погрешность измерения температуры:	обычно $\pm 0,2\text{K}$ при +25 °C
Смещение нуля:	$\pm 10\%$ относительной влажности (влажность) $\pm 10\%$ °C (температура)
Температура окружающей среды:	-30...+70 °C
Среда:	чистый воздух и неагрессивные, негорючие газы
Шинный протокол:	Modbus (RTU), диапазон адресов 0...247, с возможностью настройки
Фильтрация сигналов:	4 с / 32 с
Корпус:	пластик, устойчивый к ультрафиолетовому излучению, полиамид, 30 % усиление стеклянными шариками, с быстрозаворачиваемыми винтами (комбинация шлиц / крестовой шлиц), цвет — транспортный белый (аналогичен RAL 9016), крышка дисплея прозрачная!
Размеры корпуса:	108 x 78,5 x 43,3 мм (Тур 3 без дисплея) 108 x 78,5 x 45,8 мм (Тур 3 с дисплеем)
Присоединение кабеля:	2 шт., M20 x 1,5; с разгрузкой от натяжения, сменное исполнение, внутренний диаметр 8-13 мм
Защитная трубка:	PLEUROFORM™ , полиамид (РА6), блокировка от прокручивания, Ø 20 мм, НД = 235 мм, $v_{\text{max}} = 30$ м/с (воздух) (опционально по запросу из высококач. стали V2A (1.4301), Ø 16 мм)
Монтаж /подключение:	при помощи фланца из пластика (содержится в комплекте поставки)
Долговременная стабильность:	$\pm 1\%$ в год
Эл. подключение:	0,2 - 1,5 мм², через вставные клеммы
Допустимая относительная влажность воздуха:	< 95 %, без конденсата
Класс защиты:	III (согласно EN 60730)
Степень защиты:	IP 65 (согласно EN 60529)
Нормы:	соответствие CE-нормам, электромагнитная совместимость согласно EN 61326, директива 2014 / 30 / EU «Электромагнитная совместимость»
Опционально:	дисплей с подсветкой, трехстрочный, программируемый вырез ок. 51 x 29 мм (Ш x В), для индикации измеренной влажности и температуры (циклично) или выбираемого параметра (статично) или индивидуально программируемого значения (Через интерфейс шины Modbus дисплей может индивидуально настраиваться на индикацию как в 7-сегментном поле, так и в поле с точечной матрицей.)
ПРИНАДЛЕЖНОСТИ	см. таблицу
MFT-20-K	Присоединительный фланец из пластика (содержится в комплекте поставки)



SF-K
с пластиковым спеченным фильтром (стандартное исполнение)



SF-M
с металлокерамическим фильтром (опция)
с защитной трубкой из высококачественной стали (опционально по запросу)





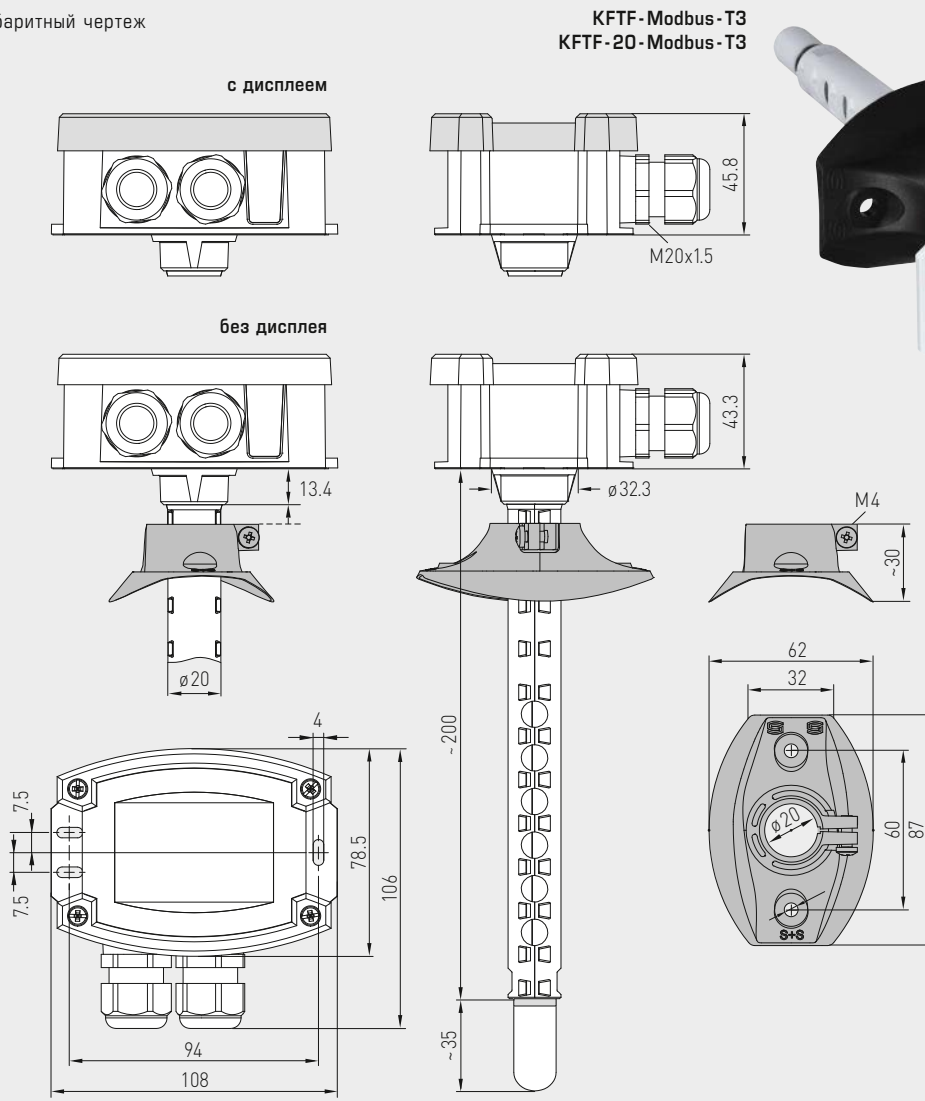
NEW

S+S REGELTECHNIK

HYGRASGARD® KFTF-Modbus-T3 HYGRASGARD® KFTF-20-Modbus-T3

Канальный датчик влажности и температуры ($\pm 1,8\%$ / $\pm 2,0\%$),
вкл. присоединительный фланец, для измерения соотношения компонентов смеси,
относительной влажности / абсолютной влажности, точки росы, энтальпии и температуры,
калибруемый, с возможностью подключения к шине Modbus

Габаритный чертеж



KFTF-Modbus-T3 ($\pm 2,0\%$)
KFTF-20-Modbus-T3 ($\pm 1,8\%$)
с дисплеем



MFT-20-K
Присоединительный фланец
из пластика

HYGRASGARD® KFTF-Modbus-T3 Канальный датчик влажности и температуры ($\pm 2,0\%$) HYGRASGARD® KFTF-20-Modbus-T3 Канальный датчик влажности и температуры ($\pm 1,8\%$)

Тип / WG01	Диапазон изм. / индикация влажность (переключаемый)	индикация температура	Выход	Дисплей	Арт. №
KFTF-Modbus-T3					($\pm 2,0\%$)
KFTF-MODBUS-T3	0 ... 100% отн. вл. (default) 0 ... 80 г / кг (MV) 0 ... 80 г / м ³ (a.F.) 0 ... 85 кДж / кг (ENT.) -20 ... +80 °C (TP)	-35...+80 °C	Modbus		1201-32C6-1000-029
KFTF-MODBUS-T3 LCD	(5 х см. выше)	(1 х см. выше)	Modbus	■	1201-32C6-1400-029
KFTF-20-Modbus-T3					($\pm 1,8\%$)
KFTF-20-MODBUS-T3	(5 х см. выше)	(1 х см. выше)	Modbus		1201-32C6-1000-030
KFTF-20-MODBUS-T3 LCD	(5 х см. выше)	(1 х см. выше)	Modbus	■	1201-32C6-1400-030

ПРИНАДЛЕЖНОСТИ

KA-2	Коммуникационный адаптер Modbus с интерфейсом USB/RS485 для подключения к системе и/или в качестве активного нагрузочного резистора шины	по запросу
SF-M	Металлокерамический фильтр, Ø 16 мм, L = 32 мм, сменный, из высококачественной стали V4A (1.4404)	7000-0050-2200-100

Подробная информация в последнем разделе «Принадлежности»!

HYGRASGARD® RPFTF - Modbus-T3

HYGRASGARD® RPFTF - 20 - Modbus-T3

Датчик влажности и температуры в помещении маятникового типа ($\pm 1,8\%$ / $\pm 2,0\%$), для измерения соотношения компонентов смеси, относительной / абсолютной влажности, точки росы, энтальпии и температуры, калибруемый, с возможностью подключения к шине Modbus

NEW



S+S REGELTECHNIK

Калибруемый датчик влажности и температуры в помещении маятникового типа **HYGRASGARD® RPFTF-Modbus-T3** ($\pm 2,0\%$) или **RPFTF-20-Modbus-T3** ($\pm 1,8\%$), с пластиковым спеченным фильтром (опционально — с металлокерамическим фильтром), с возможностью подключения к шине Modbus, корпусом из ударопрочного пластика с быстрозаворачиваемыми винтами, **на выбор с дисплеем или без него.**

Используемый в помещении универсальный датчик маятникового типа служит для определения различных величин, связанных с влажностью. Он измеряет относительную влажность и температуру окружающего воздуха. На основе измеренных значений далее вычисляются различные параметры. С помощью шины Modbus можно считать следующие параметры: относительная влажность [% отн.вл.], абсолютная влажность [г/м³], соотношение компонентов смеси [г/кг], точка росы [°C], энтальпия [кДж/кг] (без учета атм. давления воздуха) и температура окружающей среды [°C].

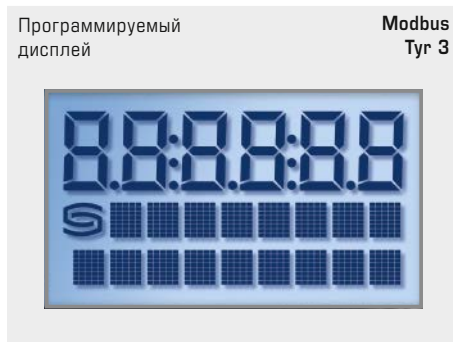
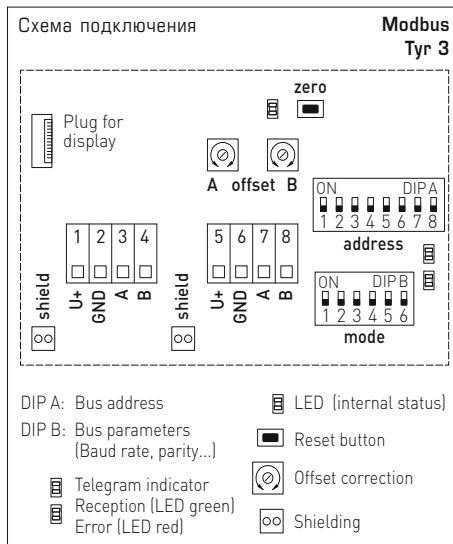
Этот датчик используется в неагрессивной среде без значительного содержания пыли, в холодильной технике, системах кондиционирования, особо чистых и стерильных помещениях, отелях, технических помещениях, помещениях для собраний и конференций. Измерительные преобразователи предназначены для точного измерения температуры и влажности. В них используется цифровой измерительный элемент с высокой долговременной стабильностью. Обслуживающий персонал может выполнить точную настройку. Датчик пригоден для потолочного и канального монтажа, а также для установки в приборы.

RPFTF-Modbus-T3 ($\pm 2,0\%$)
RPFTF-20-Modbus-T3 ($\pm 1,8\%$)



ТЕХНИЧЕСКИЕ ДАННЫЕ

Напряжение питания:	24 В перем. тока ($\pm 20\%$) и 15...36 В пост. тока
Потребляемая мощность:	< 2 Вт / 24 В пост. тока, < 3,5 В·А / 24 В перем. тока
Параметры:	температура [°C], относительная влажность [% отн.вл.], точка росы [°C], абсолютная влажность [г/м³], соотношение компонентов смеси [г/кг], энтальпия [кДж/кг]
Чувствительный элемент:	цифровой датчик влажности со встроенным датчиком температуры, маленький гистерезис, высокая долговременная стабильность
Защита чувствительного элемента:	пластиковый спеченный фильтр, Ø 16 мм, L=35 мм, сменный (опционально – металлокерамический фильтр, Ø 16 мм, L=32 мм)
Диапазон измерения:	0...100 % относительной влажности (влажность) -35...+80 °C (температура)
Погрешность измерения влажности:	RPFTF-Modbus: обычно $\pm 2,0\%$ (20...80 % отн. влажности) при +25 °C, иначе $\pm 3,0\%$ RPFTF-20-Modbus: обычно $\pm 1,8\%$ (10...90 % отн. влажности) при +25 °C, иначе $\pm 2,0\%$
Погрешность измерения температуры:	обычно $\pm 0,2\text{K}$ при +25 °C
Смещение нуля:	$\pm 10\%$ относительной влажности (влажность) $\pm 10\text{ °C}$ (температура)
Температура окружающей среды:	-30...+70 °C
Среда:	чистый воздух и неагрессивные, негорючие газы
Шинный протокол:	Modbus (RTU), диапазон адресов 0...247, с возможностью настройки
Фильтрация сигналов:	4 с / 32 с
Корпус:	пластик, устойчивый к ультрафиолетовому излучению, полиамид, 30 % усиление стеклянными шариками, с быстрозаворачиваемыми винтами (комбинация шлиц / крестовой шлиц), цвет — транспортный белый (аналогичен RAL 9016), крышка дисплея прозрачная!
Размеры корпуса:	108 x 78,5 x 43,3 мм (Tyr 3 без дисплея) 108 x 78,5 x 45,8 мм (Tyr 3 с дисплеем)
Присоединение кабеля:	2 шт., M20x1,5; с разгрузкой от натяжения, сменное исполнение, внутренний диаметр 8-13 мм
Соединительный кабель:	ПВХ, LiYY, 6 x 0,14 мм², длина кабеля (KL) = ок. 2 м (опционально — другие длины)
Защитная трубка:	из высококач. стали V2A (1.4301), Ø = 16 мм, НД = 142 мм
Эл. подключение:	0,2 - 1,5 мм², через вставные клеммы
Допустимая относительная влажность воздуха:	< 95 %, без конденсата
Класс защиты:	III (согласно EN 60 730)
Степень защиты:	IP 65 (согласно EN 60 529)
Нормы:	соответствие СЕ-нормам, директива 2014 / 30 / EU «Электромагнитная совместимость», согласно EN 61326
Нормы:	соответствие СЕ-нормам, электромагнитная совместимость согласно EN 61326, директива 2014 / 30 / EU «Электромагнитная совместимость»
Опционально:	дисплей с подсветкой, трехстрочный, программируемый вырез ок. 51 x 29 мм (Ш x В), для индикации измеренной влажности и температуры (циклично) или выбираемого параметра (статично) или индивидуально программируемого значения (Через интерфейс шины Modbus дисплей может индивидуально настраиваться на индикацию как в 7-сегментном поле, так и в поле с точечной матрицей.)
ПРИНАДЛЕЖНОСТИ	см. таблицу



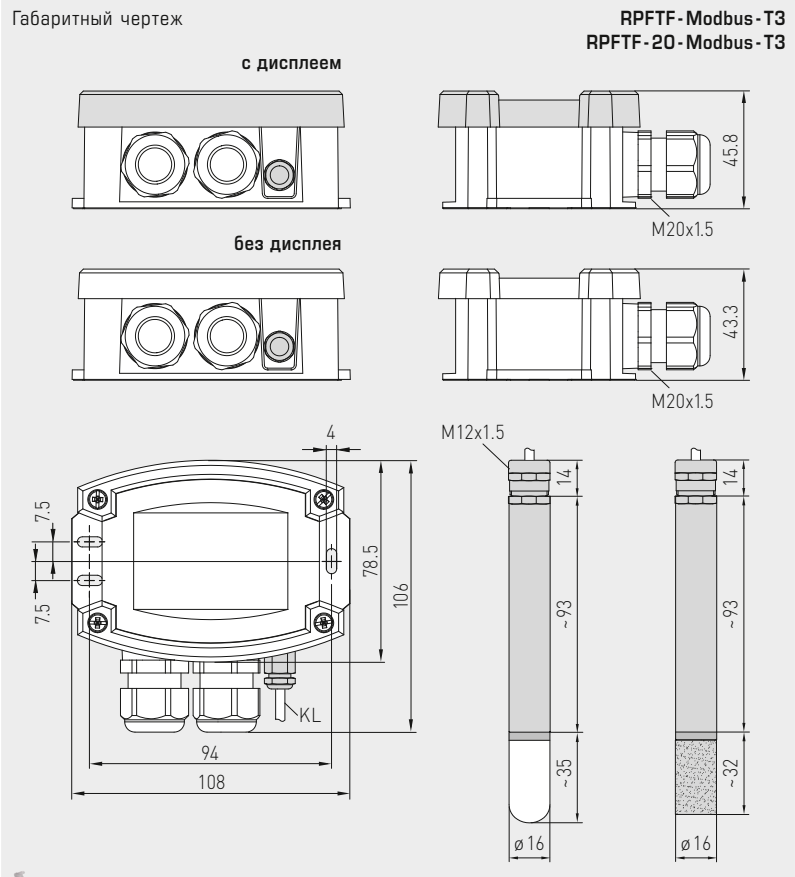


NEW

S+S REGELTECHNIK

HYGRASGARD® RPFTF-Modbus-T3
HYGRASGARD® RPFTF-20-Modbus-T3

Датчик влажности и температуры в помещении маятникового типа ($\pm 1,8\%$ / $\pm 2,0\%$), для измерения соотношения компонентов смеси, относительной / абсолютной влажности, точки росы, энтальпии и температуры, калибруемый, с возможностью подключения к шине Modbus



RPFTF-Modbus-T3 ($\pm 2,0\%$)
RPFTF-20-Modbus-T3 ($\pm 1,8\%$)
с дисплеем



MF-16-K
Присоединительный фланец из пластика (опция)



SF-K
пластиковым спеченным фильтром (стандартное исполнение)



SF-M
металлокерамическим фильтром (опция)



HYGRASGARD® RPFTF-Modbus-T3 Датчик влажности и температуры в помещении маятникового типа ($\pm 2,0\%$)
HYGRASGARD® RPFTF-20-Modbus-T3 Датчик влажности и температуры в помещении маятникового типа ($\pm 1,8\%$)

Тип / WG01	Диапазон изм. / индикация влажность (переключаемый)	Температура	Выход	Дисплей	Арт. №
RPFTF-Modbus-T3					($\pm 2,0\%$)
RPFTF-MODBUS-T3	0...100% отн. вл. (default) 0...80 г/кг (MV) 0...80 г/м ³ (a.F.) 0...85 кДж/кг (ENT.) -20...+80 °C (TP)	-35...+80 °C	Modbus		1201-6246-1000-000
RPFTF-MODBUS-T3 LCD	(5 х см. выше)	(1 х см. выше)	Modbus	■	1201-6246-1400-000
RPFTF-20-Modbus-T3					($\pm 1,8\%$)
RPFTF-20-MODBUS-T3	(5 х см. выше)	(1 х см. выше)	Modbus		1201-6246-1000-001
RPFTF-20-MODBUS-T3 LCD	(5 х см. выше)	(1 х см. выше)	Modbus	■	1201-6246-1400-001
Дополнительная плата:	погонный метр двухпроводного соединительного кабеля (ПВХ)				по запросу
ПРИНАДЛЕЖНОСТИ					
KA-2	Коммуникационный адаптер Modbus с интерфейсом USB/RS485				по запросу
SF-M	Металлокерамический фильтр, Ø 16 мм, L = 32 мм, сменный, из высококачественной стали V4A (1.4404)				7000-0050-2200-100
MF-16-K	Присоединительный фланец из пластика (опция)				7100-0030-0000-000
Подробная информация в последнем разделе «Принадлежности»!					

Витринный датчик влажности и температуры ($\pm 2,0$ %), для измерения соотношения компонентов смеси, относительной / абсолютной влажности, точки росы, энтальпии и температуры, калибруемый, с возможностью подключения к шине Modbus

VFTF-Modbus-T3

Калибруемый витринный датчик влажности и температуры **HYGRASGARD® VFTF-Modbus-T3** с возможностью подключения к шине Modbus, корпусом из ударопрочного пластика с быстрозаворачиваемыми винтами, на выбор с дисплеем или без дисплея.

Универсальный витринный датчик служит для определения различных величин, связанных с влажностью. Измеряются относительная влажность и температура окружающего воздуха. На основе измеренных значений далее вычисляются различные параметры. С помощью шины Modbus можно считать следующие параметры: относительная влажность [%], абсолютная влажность [г/м³], соотношение компонентов смеси [г/кг], точка росы [°C], энтальпия [кДж/кг] (без учета атм. давления воздуха) и температура окружающей среды [°C].

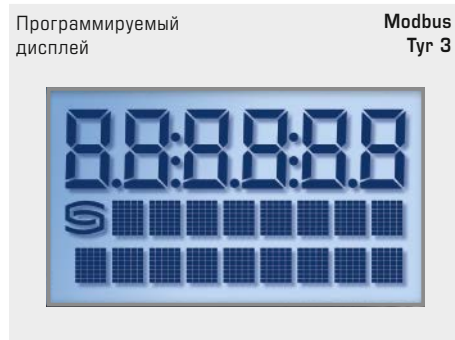
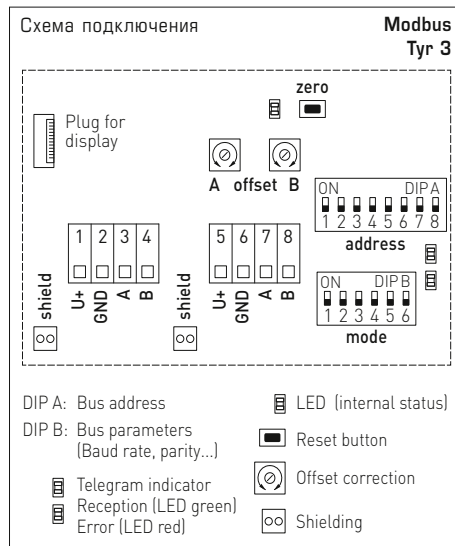
Измерительные преобразователи предназначены для точного измерения температуры и влажности. В них используется цифровой чувствительный элемент с высокой долговременной стабильностью. Обслуживающий персонал может выполнить точную настройку.

Витринный датчик используется в неагрессивной среде без содержания пыли и пригоден для установки на потолках, стенах, витринах или стендах в музеях, галереях, кинозалах, аудиториях или лабораториях. Чувствительный элемент находится в зонде из высококачественной стали и не увеличивает его размеры благодаря очень маленькой высоте (ок. 2,5 мм).



ТЕХНИЧЕСКИЕ ДАННЫЕ

Напряжение питания:	24 В перем. тока (± 20 %) и 15...36 В пост. тока
Потребляемая мощность:	< 2 Вт / 24 В пост. тока, < 3,5 В·А / 24 В перем. тока
Параметры:	температура [°C], относительная влажность [% отн. вл.], точка росы [°C], абсолютная влажность [г/м³], соотношение компонентов смеси [г/кг], энтальпия [кДж/кг]
Чувствительный элемент:	цифровой датчик влажности со встроенным датчиком температуры , малый гистерезис, высокая долговременная стабильность
Диапазон измерения:	0...100% отн. влажн. (влажность) -35...+80 °C (температура)
Погрешность (влажность):	обычно $\pm 2,0$ % (20...80% отн. вл.) при +25 °C, иначе $\pm 3,0$ %
Погрешность измерения температуры:	обычно $\pm 0,2$ K при +25 °C
Смещение нуля:	± 10 % отн. влажн. (влажность) ± 10 °C (температура)
Температура окружающей среды:	-30...+70 °C
Среда:	чистый воздух и неагрессивные, негорючие газы
Протокол шины:	Modbus (RTU), диапазон адресов 0...247 с возможностью настройки
Фильтрация сигналов:	4 с / 32 с
Корпус:	пластик, устойчивый к ультрафиолетовому излучению, полиамид, 30 % усиление стеклянными шариками, с быстрозаворачиваемыми винтами (комбинация шлиц/крестовый шлиц), цвет — транспортный белый (аналогичен RAL 9016), крышка дисплея прозрачная!
Размеры корпуса:	108 x 78,5 x 43,3 мм (Tyr 3 без дисплея) 108 x 78,5 x 45,8 мм (Tyr 3 с дисплеем)
Присоединение кабеля:	2 шт., M20 x 1,5; с разгрузкой от натяжения, сменное исполнение, внутренний диаметр 8 - 13 мм
Соединительный кабель:	ПВХ, LiYY, 4 x 0,14 мм², длина кабеля (KL) = ок. 2 м (опционально — другие длины)
Защита чувствительного элемента:	зонд из высококачественной стали, V4A (1.4571), вставной ; чувствительная головка $\varnothing = 17$ мм, В = ок. 2,5 мм; защитная гильза $\varnothing = 10$ мм, НД = ок. 25 мм, M10x1,0; со штекером из пластика $\varnothing =$ ок. 11 мм, НД = ок. 25 мм
Монтаж (чувствительный элемент):	вырез $\varnothing = 11-15$ мм, установочная длина (EL) = ок. 50 мм, фиксирующая контргайка входит в комплект поставки.
Эл. подключение:	0,2 - 1,5 мм², через вставные клеммы
Допустимая относительная влажность воздуха:	< 95 %, без конденсата
Класс защиты:	III (согласно EN 60730)
Степень защиты:	IP 65 (согласно EN 60529)
Нормы:	соответствие CE-нормам, электромагнитная совместимость согласно EN 61326, директива 2014 / 30 / EU «Электромагнитная совместимость»
Опционально:	дисплей с подсветкой , трехстрочный, программируемый вырез ок. 51 x 29 мм (Ш x В), для индикации измеренной влажности и температуры (циклично) или выбираемого параметра (статично) или индивидуально программируемого значения (Через интерфейс шины Modbus дисплей может индивидуально настраиваться на индикацию как в 7-сегментном поле, так и в поле с точечной матрицей.)
ПРИНАДЛЕЖНОСТИ	см. таблицу



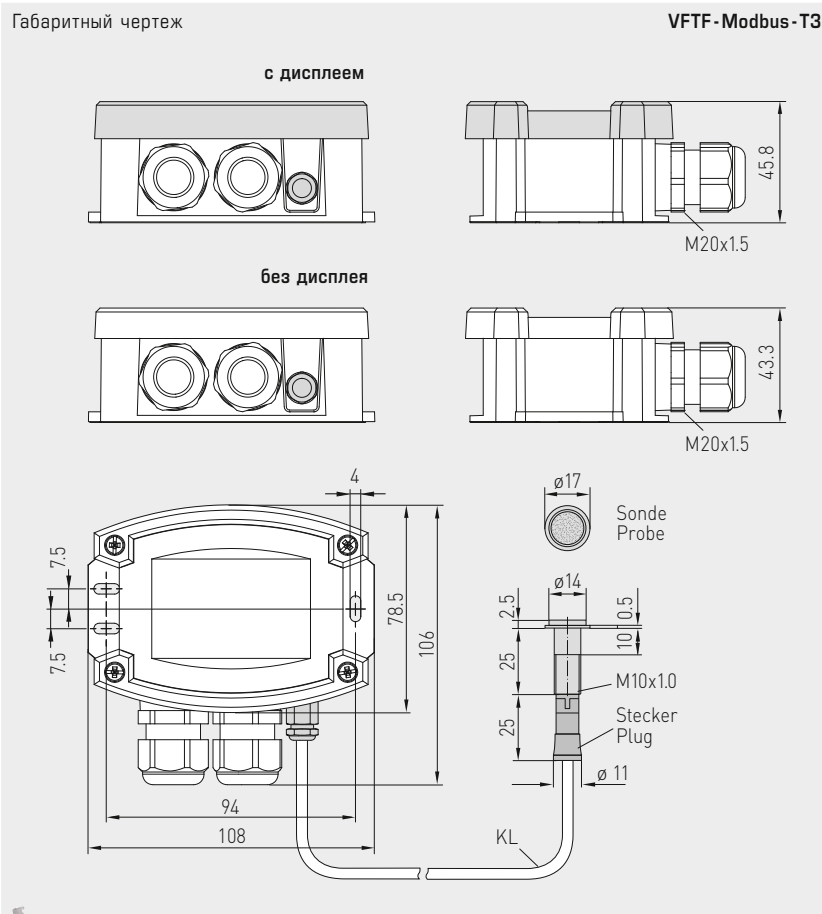


NEW

S+S REGELTECHNIK

HYGRASGARD® VFTF-Modbus-T3

Витринный датчик влажности и температуры ($\pm 2,0\%$), для измерения соотношения компонентов смеси, относительной / абсолютной влажности, точки росы, энтальпии и температуры, калибруемый, с возможностью подключения к шине Modbus



VFTF-Modbus-T3 с дисплеем



HYGRASGARD® VFTF-Modbus-T3 Витринный датчик влажности и температуры ($\pm 2,0\%$), Premium

Тип / WG01	Диапазон измерений / индикация влажность (переключаемый) Температура	Выход	Арт. № Дисплей
VFTF-Modbus-T3			
VFTF-MODBUS-T3	0...100% отн. вл. (default) -35...+80 °C 0...80 г/кг (MV) 0...80 г/м³ (a.F.) 0...85 кДж/кг (ENT.) -20...+80 °C (TP)	Modbus	1201-6256-1000-000
VFTF-MODBUS-T3	(5х см. выше)	(1х см. выше)	■ 1201-6256-1400-000
Дополнительная плата:	Длина кабеля (KL = ок. 2 м), опционально — другие длины		по запросу

ПРИНАДЛЕЖНОСТИ

KA-2	Коммуникационный адаптер Modbus (USB/RS485) для подключения к системе и/или в качестве активного нагрузочного резистора шины	по запросу
------	--	------------

Подробная информация в последнем разделе «Принадлежности»!

Реле контроля точки росы, вкл. хомут / с вынесенной чувствительной головкой ($\pm 2,0\%$), для измерения соотношения компонентов смеси, относительной / абсолютной влажности, точки росы, энтальпии и температуры, калибруемое, с возможностью подключения к шине Modbus

TW-Modbus-T3
с хомутом

Запатентованный высококачественный прибор

(высокоэффективная поперечная конвекция: патент № DE 10 2012 015 726.6)

Калибруемое реле контроля точки росы **HYGRASGARD® TW-Modbus-T3** вкл. хомут / с вынесенной чувствительной головкой, с возможностью подключения к шине Modbus. Его датчик влажности и температуры (проводимость не измеряется) надежно контролирует образование конденсата и благодаря запатентованному методу измерения, **высокоэффективная поперечная конвекция**, предоставляет результат высокой точности, на выбор с дисплеем или без дисплея.

Универсальный накладной датчик служит для определения различных величин, связанных с влажностью. Измеряются относительная влажность и температура окружающего воздуха. На основе измеренных значений далее вычисляются различные параметры. С помощью шины Modbus можно считать следующие параметры: относительная влажность [%], абсолютная влажность [г/м³], соотношение компонентов смеси [г/кг], точка росы [°C], энтальпия [кДж/кг] (без учета атм. давления воздуха) и температура окружающей среды [°C].

Этот датчик используется в неагрессивной среде без содержания пыли, в холодильной технике, системах кондиционирования, оборудовании для особо чистых и стерильных помещений, отелях, технических помещениях, помещениях для собраний и конференций. Они пригодны для потолочного и канального монтажа, а также для установки в приборы. Обслуживающий персонал может выполнить точную настройку.



TW-наружный-Modbus-T3
с вынесенной чувствительной головкой



ТЕХНИЧЕСКИЕ ДАННЫЕ

Напряжение питания:	24 В перем. тока ($\pm 20\%$) и 15...36 В пост. тока
Потребляемая мощность:	< 2 Вт / 24 В пост. тока, < 3,5 В-А / 24 В перем. тока
Параметры:	температура [°C], относительная влажность [% отн.вл.], точка росы [°C], абсолютная влажность [г/м³], соотношение компонентов смеси [г/кг], энтальпия [кДж/кг]
Чувствительный элемент:	цифровой датчик влажности со встроенным датчиком температуры , маленький гистерезис, высокая долговременная стабильность
Защита чувствительного элемента:	мембранный фильтр
Диапазон измерения:	0...100 % относительной влажности (влажность) -35...+80 °C (температура)
Погрешность измерения влажности:	обычно $\pm 2,0\%$ (20...80% отн. влажности) при +25 °C, иначе $\pm 3,0\%$
Погрешность измерения температуры:	обычно $\pm 0,2\text{K}$ при +25 °C
Смещение нуля:	$\pm 10\%$ относительной влажности (влажность) $\pm 10\text{ °C}$ (температура)
Температура окружающей среды:	-30...+70 °C
Среда:	чистый воздух и неагрессивные, негорючие газы
Шинный протокол:	Modbus (RTU), диапазон адресов 0...247, с возможностью настройки
Фильтрация сигналов:	4 с / 32 с
Корпус:	пластик, устойчивый к ультрафиолетовому излучению, полиамид, 30 % усиление стеклянными шариками, с быстрозаворачиваемыми винтами (комбинация шлиц / крестовой шлиц), цвет — транспортный белый (аналогичен RAL 9016), крышка дисплея прозрачная!
Размеры корпуса:	108 x 78,5 x 43,3 мм (Typ 3 без дисплея) 108 x 78,5 x 45,8 мм (Typ 3 с дисплеем)
Присоединение кабеля:	2 шт., M20 x 1,5; с разгрузкой от натяжения, сменное исполнение, внутренний диаметр 8 - 13 мм
Относительная влажность / монтаж / подключение:	бесконечная стяжная лента (хомут) с замком из металла, 300 мм, для труб до 3 дюймов (содержится в комплекте поставки)
Монтаж:	TW-Modbus с хомутом для непосредственного монтажа на трубах или для непосредственного монтажа на прямых поверхностях (например, стены, потолки) TW-Modbus-наружный с вынесенной чувствительной головкой (Длина кабеля KL = 1,5 м) для монтажа на трубах
Эл. подключение:	0,2 - 1,5 мм², через вставные клеммы
Допустимая относительная влажность воздуха:	< 95 %, без конденсата
Класс защиты:	III (согласно EN 60 730)
Степень защиты:	IP 65 (согласно EN 60 529)
Нормы:	соответствие CE-нормам, электромагнитная совместимость согласно EN 61326, директива 2014 / 30 / EU «Электромагнитная совместимость»
Опционально:	дисплей с подсветкой , трехстрочный, программируемый вырез ок. 51 x 29 мм (Ш x В), для индикации измеренной влажности и температуры (циклично) или выбираемого параметра (статично) или индивидуально программируемого значения (Через интерфейс шины Modbus дисплей может индивидуально настраиваться на индикацию как в 7-сегментном поле, так и в поле с точечной матрицей.)
ПРИНАДЛЕЖНОСТИ	см. таблицу

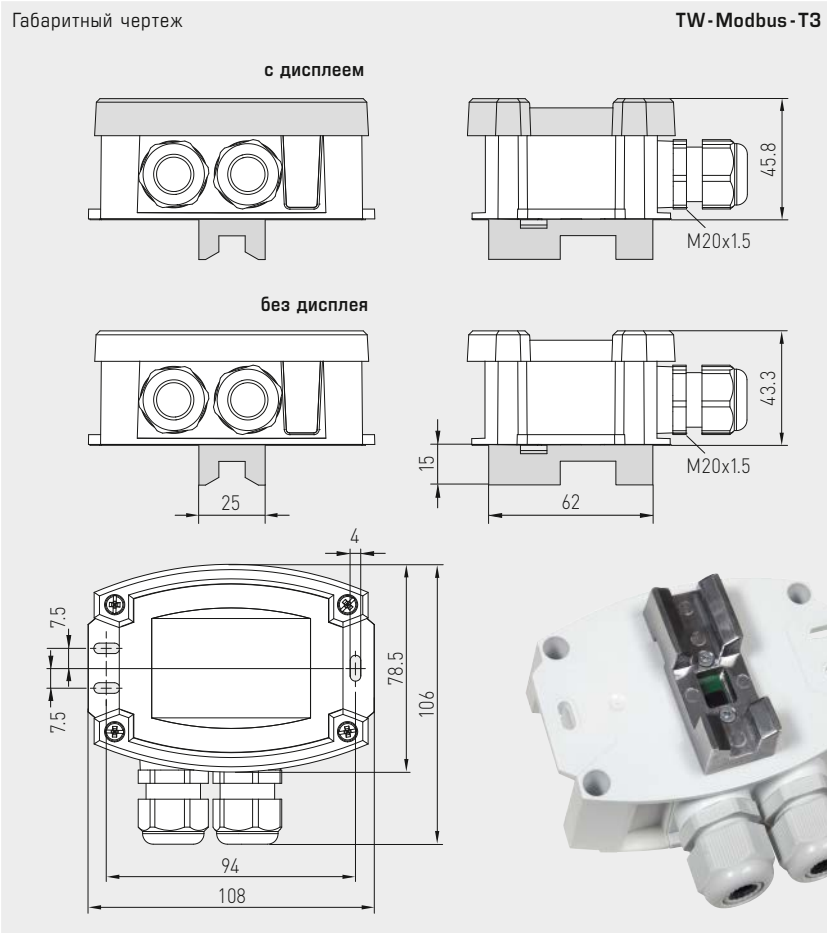


NEW

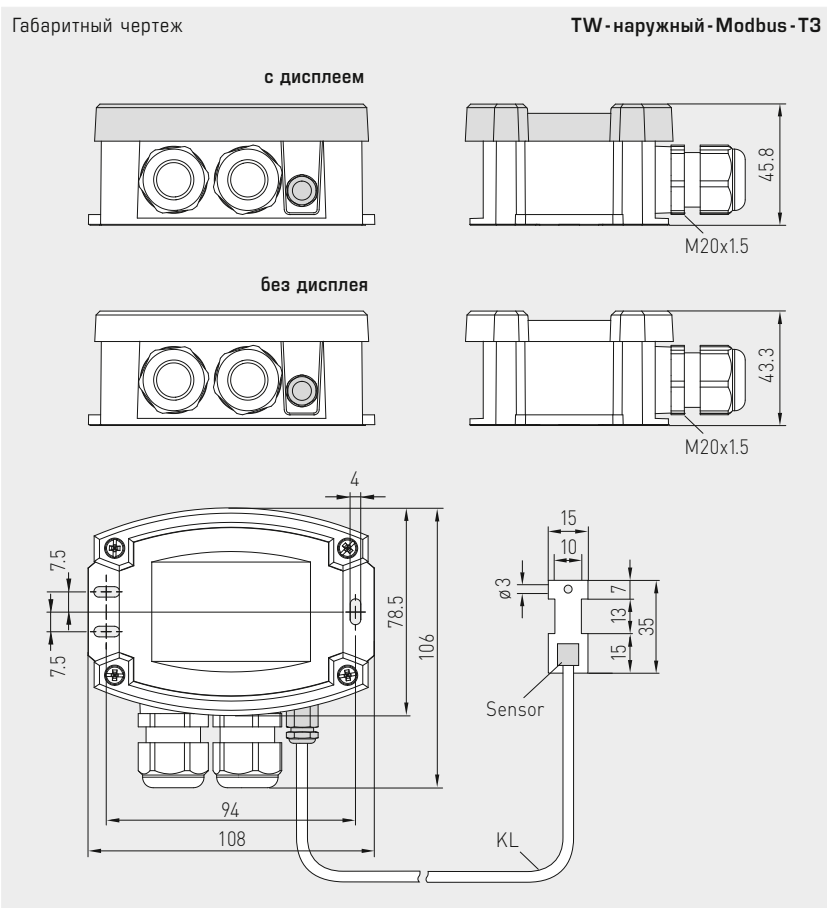
S+S REGELTECHNIK

HYGRASGARD® TW-Modbus-T3

Реле контроля точки росы, вкл. хомут / с вынесенной чувствительной головкой ($\pm 2,0\%$), для измерения соотношения компонентов смеси, относительной / абсолютной влажности, точки росы, энтальпии и температуры, калибруемое, с возможностью подключения к шине Modbus



TW-Modbus-T3
с хомутом
и дисплеем



TW-наружный-Modbus-T3
с вынесенной
чувствительной головкой
и дисплеем



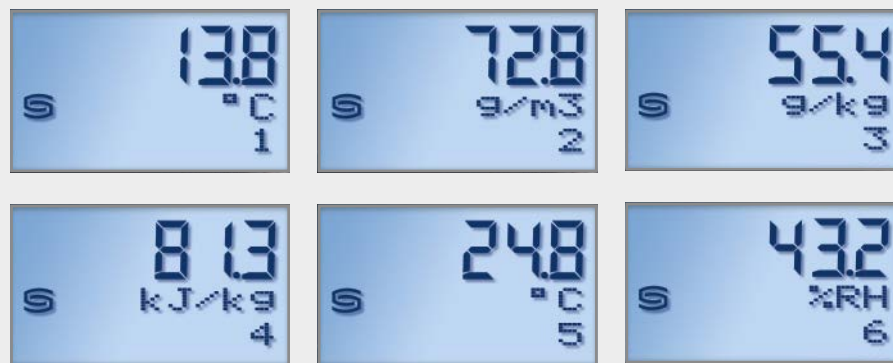
Реле контроля точки росы, вкл. хомут / с вынесенной чувствительной головкой ($\pm 2,0\%$), для измерения соотношения компонентов смеси, относительной / абсолютной влажности, точки росы, энтальпии и температуры, калибруемое, с возможностью подключения к шине Modbus

Дисплей (циклично) стандартная



В стандартном исполнении на дисплее попеременно отображаются измеренная температура и измеренная влажность (относительная влажность). Улучшенная считываемость благодаря фоновой подсветке.

Дисплей (статично) альтернативных выходных величин



Используя шинный интерфейс Modbus, можно вместо стандартной индикации запрограммировать индикацию альтернативной выходной величины. При этом в первой строке статично отображается значение, а во второй — соответствующая единица измерения. Индекс в третьей строке обозначает тип индикации:

- Индекс 1 = точка росы [°C]
- Индекс 2 = абсолютная влажность [g/m³]
- Индекс 3 = соотношение компонентов смеси [g/kg]
- Индекс 4 = энтальпия [kJ/kg]
- Индекс 5 = температура [°C]
- Индекс 6 = относительная влажность [% r.H.]

Программируемый дисплей Modbus Tyr 3

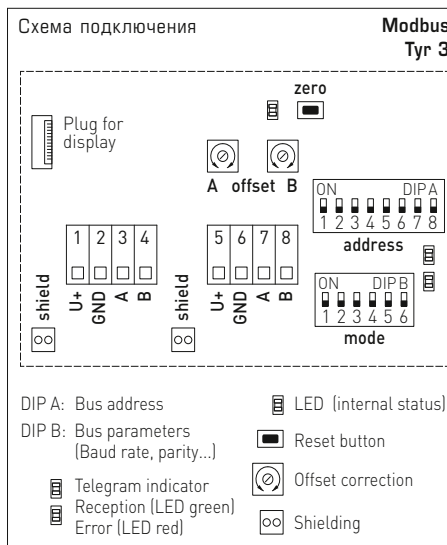


Через интерфейс шины Modbus дисплей может индивидуально настраиваться на индикацию как в 7-сегментном поле, так и в поле с точечной матрицей.

TW-Modbus-T3
Высокоэффективная поперечная конвекция



PATENTED





S+S REGELTECHNIK

NEW

HYGRASGARD® TW - Modbus - T3

Реле контроля точки росы, вкл. хомут / с вынесенной чувствительной головкой ($\pm 2,0\%$), для измерения соотношения компонентов смеси, относительной / абсолютной влажности, точки росы, энтальпии и температуры, калибруемое, с возможностью подключения к шине Modbus

TW - Modbus - T3
с дисплеем



HYGRASGARD® TW - Modbus - T3 Реле контроля точки росы, вкл. хомут ($\pm 2,0\%$)
HYGRASGARD® TW - наружный - Modbus - T3 Реле контроля точки росы, с вынесенной чувствительной головкой ($\pm 2,0\%$)

Тип / WG01	Диапазон изм. / индикация влажность (переключаемый)	температура	Выход	Дисплей	Арт. №
TW - Modbus - T3					
TW-MODBUS-T3	0...100% отн. вл. (default) 0...80 г/кг (MV) 0...80 г/м³ (a.F.) 0...85 кДж/кг (ENT.) -20...+80 °C (TP)	-35...+80 °C	Modbus		1201-1281-3001-020
TW-MODBUS-T3 LCD	(5 x см. выше)	(1 x см. выше)	Modbus	■	1201-1281-3401-020
TW - наружный - Modbus - T3					
TW-EXTERN-MODBUS-T3	0...100% отн. вл. (default) 0...80 г/кг (MV) 0...80 г/м³ (a.F.) 0...85 кДж/кг (ENT.) -20...+80 °C (TP)	-35...+80 °C	Modbus		1201-1281-3001-030
TW-EXTERN-MODBUS-T3 LCD	(5 x см. выше)	(1 x см. выше)	Modbus	■	1201-1281-3401-030

ПРИНАДЛЕЖНОСТИ		
КА-2	Коммуникационный адаптер Modbus с интерфейсом USB/RS485 для подключения к системе и/или в качестве активного нагрузочного резистора шины	по запросу
Подробная информация в последнем разделе «Принадлежности»!		

Преобразователь давления измерительный и преобразователь давления измерительный дифференциальный, вкл. комплект соединительных деталей, с возможностью подключения к шине Modbus

PREMASGARD® 232x - Modbus - T3

Не нуждающийся в техническом обслуживании, управляемый микропроцессором датчик PREMASGARD® 232x - Modbus - T3 (серия), с возможностью подключения к шине Modbus, с корпусом из ударопрочного пластика, крышкой корпуса с быстрозаворачиваемыми винтами, на выбор с дисплеем или без дисплея, предназначен для измерения избыточного давления, разрежения и разности давлений в чистом воздухе.

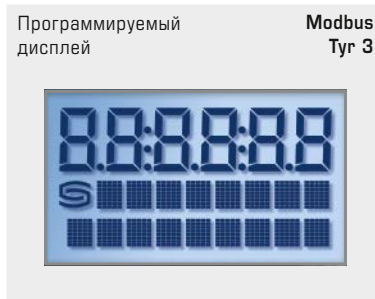
Пьезорезистивный измерительный элемент с компенсацией температуры гарантирует высокую достоверность и точность. Датчики давления оснащаются кнопкой ручной коррекции нуля и имеют регулируемое смещение. Они применяются в стерильных помещениях, в медицинской технике, в производстве фильтров, в вентиляционных каналах и каналах систем кондиционирования воздуха, камерах для окраски распылением, кухонных помещениях, для контроля фильтрующих устройств и измерения уровня наполнения или для управления частотными преобразователями. Измеряемой средой является чистый воздух (без конденсата) или газообразные, неагрессивные и негорючие вещества.

Датчик давления оснащен кнопкой ручной коррекции нуля. Обслуживающий персонал может выполнить точную настройку в любое время. Прибор поставляется с комплектом соединительных деталей ASD-06 (соединительный шланг длиной 2 м, два присоединительных штуцера, винты).



ТЕХНИЧЕСКИЕ ДАННЫЕ

Напряжение питания:	24 В перем. тока (± 20 %) и 15...36 В пост. тока
Потребляемая мощность:	< 2 Вт / 24 В пост. тока; < 3,5 ВА / 24 В перем. тока
Тип давления:	дифференциальное
Подвод давления:	4 / 6 x 11 мм (шланги Ø = 4 / 6 мм)
Диапазон измерения:	-500... +500 Па или -7000...+7000 Па в зависимости от типа устройства, см. таблицу
Точность:	Тип 2328 (500 Па): обычно ± 3 Па при +25 °C Тип 2327 (7000 Па): обычно ± 35 Па при +25 °C в сравнении с калиброванным эталонным прибором
Избыточное / недостаточное давление:	макс. ± 50 кПа
Смещение нуля:	± 10 % диапазона измерения
Среда:	чистый воздух, неагрессивные, негорючие газы
Детали, соприкасающиеся со средой:	Латунь, никель, дюралюминий, кремний, эпоксид, ВКТ, БСС, УФ силиконовый гель
Температура среды:	-20...+50 °C (с температурной компенсацией 0...+50 °C)
Гистерезис:	0,3 % верхнего предельного значения
Линейность:	< ± 1 % верхнего предельного значения
Температурный дрейф:	± 0,1 % / °C
Долговременная стабильность:	± 1 % в год
Корпус:	пластик, устойчивый к ультрафиолетовому излучению, полиамид, 30 % усиление стеклянными шариками, с быстрозаворачиваемыми винтами (комбинация шлиц / крестовой шлиц), цвет — транспортный белый (аналогичен RAL 9016), крышка дисплея прозрачная!
Размеры корпуса:	108 x 78,5 x 43,3 мм (Тур 3 без дисплея) 108 x 78,5 x 45,8 мм (Тур 3 с дисплеем)
Присоединение кабеля:	2 шт. M20 x 1,5; с разгрузкой от натяжения, сменное исполнение, макс. внутренний диаметр 8 - 13 мм
Эл. подключение:	0,2 - 1,5 мм², через вставные клеммы
Относительная влажность воздуха:	< 95 %, без конденсата
Класс защиты:	III (согласно EN 60 730)
Степень защиты:	IP 65 (согласно EN 60 529)
Нормы:	соответствие CE-нормам, электромагнитная совместимость согласно EN 61326, директива 2014 / 30 / EU «Электромагнитная совместимость»
Комплектация:	дисплей с подсветкой, трехстрочный, программируемый вырез ок. 51 x 29 мм (Ш x В), для индикации измеренного давления или индивидуально программируемого значения (Через интерфейс шины Modbus дисплей может индивидуально настраиваться на индикацию как в 7-сегментном поле, так и в поле с точечной матрицей.)
ПРИНАДЛЕЖНОСТИ	см. таблицу
ASD - 06	Комплект соединительных деталей (прямой ниппель) (содержится в комплекте поставки)
ASD - 07	Соединительный ниппель (угол 90°)
DAL-01	Клапан выпуска давления для потолочного или настенного монтажа (напр., в чистых помещениях)





NEW

S+S REGELTECHNIK

PREMASGARD® 232x - Modbus - T3

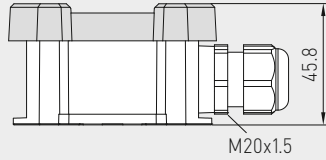
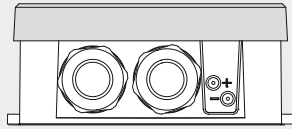
Преобразователь давления измерительный и преобразователь давления измерительный дифференциальный, вкл. комплект соединительных деталей, с возможностью подключения к шине Modbus

Габаритный чертеж

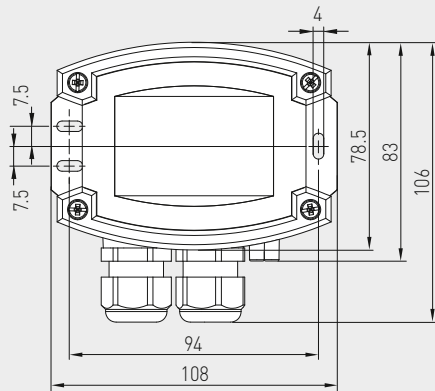
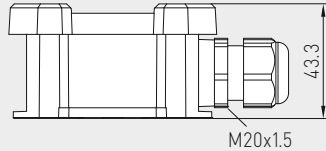
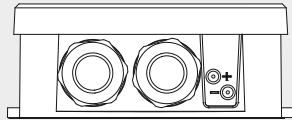
PREMASGARD® 232x - Modbus - T3

PREMASGARD® 232x - Modbus - T3
с дисплеем

с дисплеем

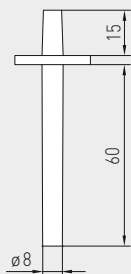
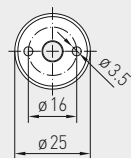


без дисплея



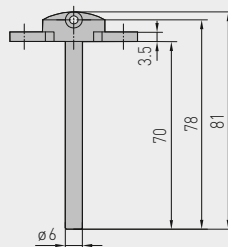
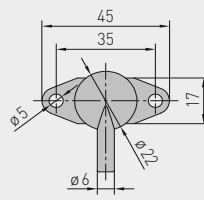
Габаритный чертеж

ASD-06
Комплект соединительных деталей



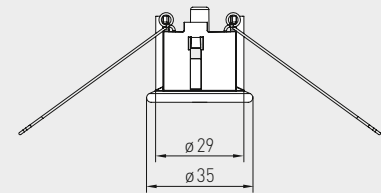
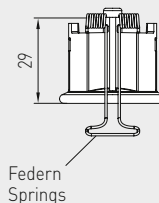
Габаритный чертеж

ASD-07
Соединительный ниппель



Габаритный чертеж

DAL-01
Клапан выпуска давления



ASD-06
Комплект соединительных деталей



ASD-07
Соединительный ниппель



DAL-01
Клапан выпуска давления



Преобразователь давления измерительный и преобразователь давления измерительный дифференциальный, вкл. комплект соединительных деталей, с возможностью подключения к шине Modbus

WS-04

Приспособление для защиты от непогоды и солнечных лучей (опция)

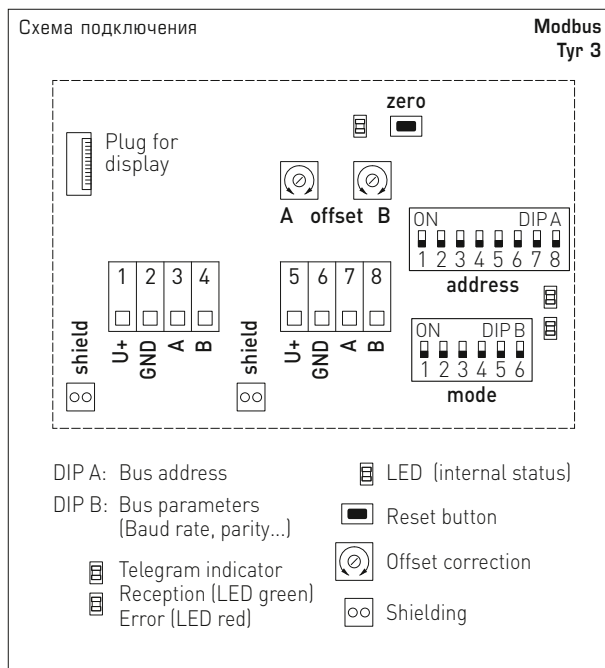
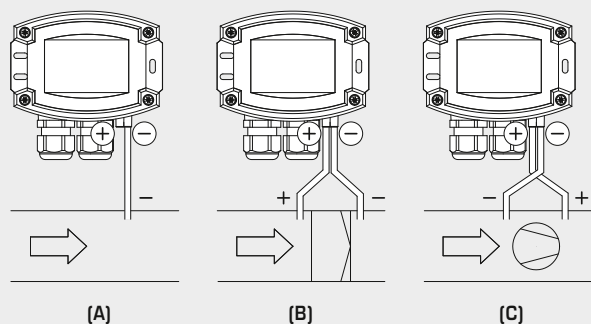


Схема монтажа

PREMASGARD® 232x - Modbus - T3



ВИДЫ КОНТРОЛЯ ДАВЛЕНИЯ:

(A) Контроль пониженного давления:

- P1 (+) не присоединен, открыт для атмосферного воздуха
- P2 (-) присоединен к каналу

(B) Контроль фильтра:

- P1 (+) включен перед фильтром
- P2 (-) включен после фильтра

(C) Контроль вентилятора:

- P1 (+) включен после вентилятора
- P2 (-) включен перед вентилятором

Присоединительные патрубки для давления обозначены на реле давления как
 P1 (+) — высокое давление и
 P2 (-) — низкое давление.

Таблица пересчета значений давления:

Единицы =	бар	мбар	Па	кПа	м вод. ст.
1 Па	0,00001 бар	0,01 мбар	1 Па	0,001 кПа	0,000101971 м вод. ст.
1 кПа	0,01 бар	10 мбар	1000 Па	1 кПа	0,101971 м вод. ст.
1 бар	1 бар	1000 мбар	100000 Па	100 кПа	10,1971 м вод. ст.
1 мбар	0,001 бар	1 мбар	100 Па	0,1 кПа	0,0101971 м вод. ст.
1 м вод. ст.	0,0980665 бар	98,0665 мбар	9806,65 Па	9,80665 кПа	1 м вод. ст.



S+S REGELTECHNIK

NEW

PREMASGARD® 232x - Modbus - T3

Преобразователь давления измерительный и преобразователь давления измерительный дифференциальный, вкл. комплект соединительных деталей, с возможностью подключения к шине Modbus

PREMASGARD® 232x - Modbus - T3
с дисплеем



S+S
BUS



PREMASGARD® 232x - Modbus - T3 Преобразователь давления измерительный и преобразователь давления измерительный дифференциальный

Тип / WG01	Диапазон измерения Диапазон давления	Выход	Дисплей	Арт. №
PREMASGARD® 2328 - Modbus - T3	- 500...+ 500 Па			
PREMASGARD 2328	-500...+ 500 Па	Modbus		1301-12C4-0910-200
PREMASGARD 2328 LCD	-500...+ 500 Па	Modbus	■	1301-12C4-4910-200
PREMASGARD® 2327 - Modbus - T3	- 7000...+ 7000 Па			
PREMASGARD 2327	-7000...+ 7000 Па	Modbus		1301-12C4-0950-200
PREMASGARD 2327 LCD	-7000...+ 7000 Па	Modbus	■	1301-12C4-4950-200

ПРИНАДЛЕЖНОСТИ

KA-2	Коммуникационный адаптер Modbus с интерфейсом USB/RS485 для подключения к системе и/или в качестве активного нагрузочного резистора шины	по запросу
ASD-06	Комплект соединительных деталей (содержится в комплекте поставки) состоит из 2 соединительных ниппелей (прямых) из акрилонитрил-бутадиенстирола (ABS), двухметрового шланга из мягкого ПВХ и 4 винтов для листового металла	7100-0060-3000-000
ASD-07	2 соединительных ниппеля (угловой, 90°) из пластика ABS	7100-0060-7000-000
DAL-01	Клапан выпуска давления для потолочного или настенного монтажа (напр., в чистых помещениях)	7300-0060-3000-001
WS-04	Приспособление для защиты от непогоды и солнечных лучей, 130 x 180 x 135 мм, из высококач. стали V2A (1.4301)	7100-0040-7000-000

Подробная информация в последнем разделе «Принадлежности»!

Многофункциональный каналный датчик или измерительный преобразователь для измерения влажности, температуры, давления, разности давлений и объемного расхода, вкл. присоединительный фланец и комплект соединительных деталей, калибруемый, с возможностью подключения к шине Modbus

Не нуждающийся в техническом обслуживании, управляемый микропроцессором датчик PREMASGARD® 814x-Modbus (серия) с возможностью подключения к шине Modbus, с корпусом из ударопрочного пластика с быстрозаворачиваемыми винтами, с пластиковым спеченным фильтром (опционально — с металлокерамическим фильтром), на выбор с дисплеем или без дисплея, предназначен для точного измерения влажности и температуры воздуха в каналах, а также для измерения разности давлений в воздухе.

Как элемент измерения относительной влажности и температуры цифровой чувствительный элемент с высокой долговременной стабильностью гарантирует точные результаты измерения. На основе измеренных значений далее вычисляются различные параметры. Через шину Modbus можно считывать следующие параметры: температура [°C], относительная влажность [% отн. вл.], точка росы [°C], абсолютная влажность [г/м³], соотношение компонентов смеси [г/кг], энтальпия [кДж/кг] (без учета атм. давления воздуха), разность давлений [Па], объемный поток [м³/ч], плотность воздуха [кг/м³].

Датчик давления служит для измерения избыточного давления, разрежения и разности давлений в чистом воздухе. Пьезорезистивный чувствительный элемент гарантирует высокую достоверность и точность. Они применяются в оборудовании для особо чистых и стерильных помещений, в медицинской технике, в производстве фильтров, каналах систем вентиляции и кондиционирования воздуха, камерах для окраски распылением, кейтеринговых предприятиях, для контроля работы фильтров и измерения уровня наполнения или для управления частотными преобразователями. Измеряемой средой является воздух (без конденсата) или газообразные, неагрессивные и негорючие вещества.

Датчик давления оснащен кнопкой ручной коррекции нуля (автоматической коррекцией нуля в качестве опции), а также потенциометром для коррекции верхнего предельного значения. Обслуживающий персонал может выполнить точную настройку в любое время. Прибор поставляется с комплектом соединительных деталей ASD-06 (соединительный шланг длиной 2 м, два соединительных ниппеля, винты).

PREMASGARD® 814x-Modbus с пластиковым спеченным фильтром (стандартное исполнение)



ТЕХНИЧЕСКИЕ ДАННЫЕ

Напряжение питания:	24 В перем. тока (±20 %) и 15...36 В пост. тока
Потребляемая мощность:	< 4,8 Вт / 24 В пост. тока обычно; < 6,8 В·А / 24 В перем. тока обычно; пиковый ток 200 мА
Параметры:	разность давлений [Па], температура [°C], относительная влажность [% отн. вл.], точка росы [°C], абсолютная влажность [г/м³], соотношение компонентов смеси [г/кг], энтальпия [кДж/кг], объемный поток [м³/ч], плотность воздуха [кг/м³]

ВЛАЖНОСТЬ

Чувствительные элементы:	цифровой датчик влажности со встроенным датчиком температуры, малый гистерезис, высокая долговременная стабильность
Защита чувствительного элемента:	пластиковый спеченный фильтр, Ø 16 мм, L = 35 мм, сменный (опционально — металлокерамический фильтр, Ø 16 мм, L = 32 мм)
Диапазон измерения влажности:	0...100 % относительной влажности
Рабочий диапазон влажности:	0...95 % относительной влажности (без конденсата)
Погрешность (влажность):	обычно ±2,0 % (20...80 % отн. вл.) при +25 °C, иначе ±3,0 %

ТЕМПЕРАТУРА

Диапазон измерения температуры:	-35...+80 °C
Погрешность измерения температуры:	обычно ±0,2K при +25 °C

ДАВЛЕНИЕ

Тип давления:	разность давлений
Подвод давления:	4 / 6 x 11 мм (шланги Ø = 4 / 6 мм), металлические патрубки
Диапазон измерения давления:	-500... +500 Па или -7000...+7000 Па в зависимости от типа устройства, см. таблицу
Точность:	Тип 8148 (500 Па): обычно ± 3 Па при +25 °C Тип 8147 (7000 Па): обычно ± 35 Па при +25 °C в сравнении с калиброванным эталонным прибором

Избыточное давление/разрежение:	макс. ± 50 кПа
Смещение нуля:	±10 % диапазона измерения
Среда:	чистый воздух и неагрессивные, негорючие газы
Детали, соприкасающиеся со средой:	Латунь, никель, дюралюминий, кремний, эпоксид, ВКТ, БСС, УФ силиконовый гель
Температура среды:	-20...+50 °C (с температурной компенсацией 0...+50 °C)
Гистерезиса:	0,3 % верхнего предельного значения
Линейности:	< ±1 % верхнего предельного значения
Температурный дрейф:	±0,1 % / °C
Долговременная стабильность:	±1 % в год

Продолжение на следующей странице!

Индикация дисплей (циклично / статич)

Modbus Tyr 2



Давление



Температура



Влажность



Объемный расход

Индикация дисплей программируемый

Modbus Tyr 2





S+S REGELTECHNIK

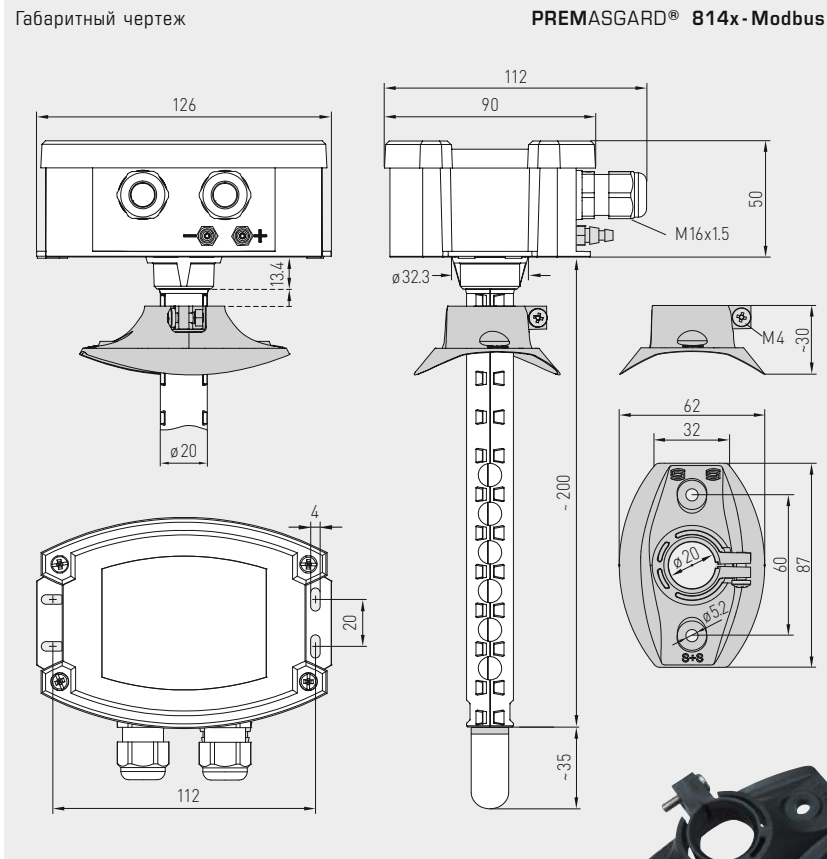
NEW

PREMASGARD® 814x-Modbus

Многофункциональный каналный датчик или измерительный преобразователь для измерения влажности, температуры, давления, разности давлений и объемного расхода, вкл. присоединительный фланец и комплект соединительных деталей, калибруемый, с возможностью подключения к шине Modbus

PREMASGARD®
814x-Modbus

с дисплеем и пластиковым
спеченным фильтром
(стандартное исполнение)



MFT-20-K

Присоединительный фланец
из пластика



ТЕХНИЧЕСКИЕ ДАННЫЕ

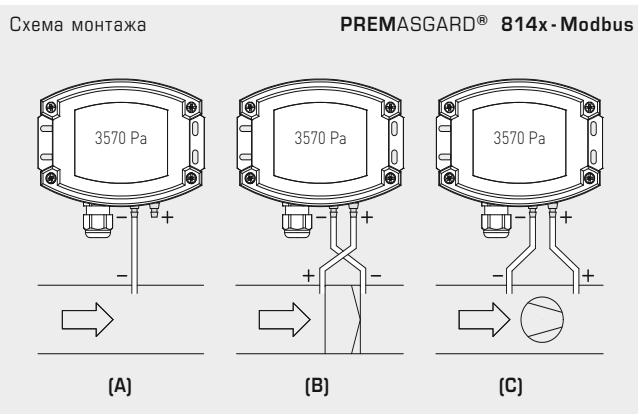
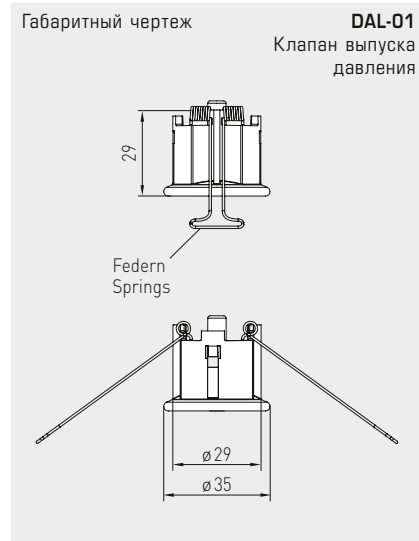
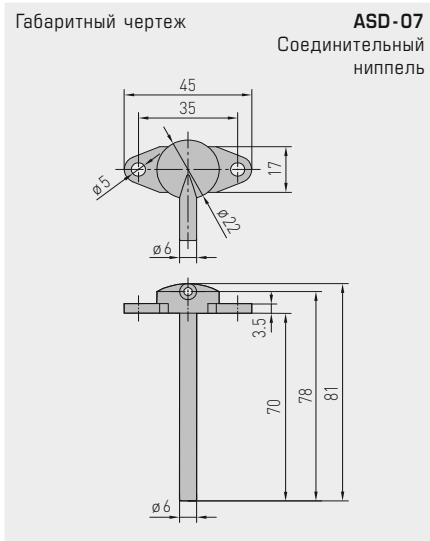
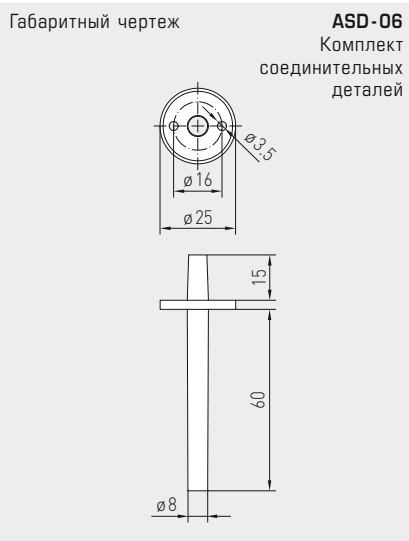
(продолжение)

Протокол шины:	Modbus (RTU), диапазон адресов 0...247 с возможностью настройки
Фильтрация сигналов:	4 с / 32 с при температура / влажность 0 с / 1 с / 10 с при давлении
Температура окружающей среды:	-30...+70 °C
Эл. подключение:	0,2-1,5 мм ² , при помощи вставной клеммы
Корпус:	пластик, устойчивый к ультрафиолетовому излучению, полиамид, 30 % усиление стеклянными шариками, с быстрозаворачиваемыми винтами (комбинация шлиц/крестовый шлиц), цвет — транспортный белый (аналогичен RAL 9016), крышка дисплея прозрачная!
Размеры корпуса:	126 x 90 x 50 мм (Тур 2)
Присоединение кабеля:	два M16x1,5; с разгрузкой от натяжения, сменное исполнение
Защитная трубка:	PLEUROFORM™ , полиамид (PA6), с защитой от проворачивания, $v_{max} = 30$ м/с (воздух), Ø 20 мм, (опционально по запросу из высококач. стали V2A (1.4301), Ø 16 мм) с пластиковым спеченным фильтром: НД=235 мм (опционально с металлокерамическим фильтром: НД=227 мм)
Монтаж / подключение:	при помощи присоединительный фланец из пластика (содержится в комплекте поставки)
Класс защиты:	III (согласно EN 60730)
Степень защиты:	IP 65 (согласно EN 60529), только корпус! (PLEUROFORM IP 30)
Нормы:	соответствие CE-нормам, электромагнитная совместимость согласно EN 61326, директива 2014 / 30 / EU «Электромагнитная совместимость»
Опционально:	дисплей с подсветкой , трехстрочный, программируемый, вырез ок. 70 x 40 мм (ШХВ), для индикации измеренной влажности, измеренной температуры и измеренного давления (циклично) или выбираемого параметра (статично) или индивидуально программируемого значения (Через интерфейс шины Modbus дисплей может индивидуально настраиваться на индикацию как в 7-сегментном поле, так и в поле с точечной матрицей.)
ПРИНАДЛЕЖНОСТИ	см. таблицу
ASD-06	Комплект соединительных деталей (прямые ниппели) — (содержится в комплекте поставки)
MFT-20K	Присоединительный фланец из пластика (содержится в комплекте поставки)

Многофункциональный каналный датчик или измерительный преобразователь для измерения влажности, температуры, давления, разности давлений и объемного расхода, вкл. присоединительный фланец и комплект соединительных деталей, калибруемый, с возможностью подключения к шине Modbus



S+S REGELTECHNIK



ВИДЫ КОНТРОЛЯ ДАВЛЕНИЯ:

- (A) Контроль пониженного давления:**
P1 (+) не присоединен, открыт для атмосферного воздуха
P2 (-) присоединен к каналу
- (B) Контроль фильтра:**
P1 (+) включен перед фильтром
P2 (-) включен после фильтра
- (C) Контроль вентилятора:**
P1 (+) включен после вентилятора
P2 (-) включен перед вентилятором

Присоединительные патрубки для давления обозначены на реле давления как
P1 (+) — высокое давление и
P2 (-) — низкое давление.

Таблица пересчета значений давления:

Единицы =	бар	мбар	Па	кПа	м вод. ст.
1 Па	0,00001 бар	0,01 мбар	1 Па	0,001 кПа	0,000101971 м вод. ст.
1 кПа	0,01 бар	10 мбар	1000 Па	1 кПа	0,101971 м вод. ст.
1 бар	1 бар	1000 мбар	100000 Па	100 кПа	10,1971 м вод. ст.
1 мбар	0,001 бар	1 мбар	100 Па	0,1 кПа	0,0101971 м вод. ст.
1 м вод. ст.	0,0980665 бар	98,0665 мбар	9806,65 Па	9,80665 кПа	1 м вод. ст.

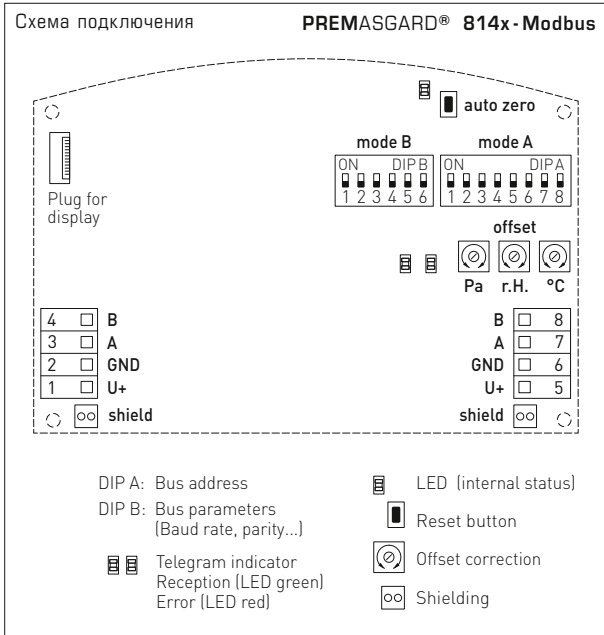


S+S REGELTECHNIK

NEW

PREMASGARD® 814x-Modbus

Многофункциональный каналный датчик или измерительный преобразователь для измерения влажности, температуры, давления, разности давлений и объемного расхода, вкл. присоединительный фланец и комплект соединительных деталей, калибруемый, с возможностью подключения к шине Modbus



PREMASGARD® 814x-Modbus
с дисплеем



SF-K
пластиковым
спеченным фильтром
(стандартное исполнение)



SF-M
Металлокерамический
фильтр (опция)
с защитной трубкой из
высококачественной стали
(опционально по запросу)

PREMASGARD® 814x-Modbus Многофункциональный каналный датчик для измерения влажности, температуры, давления, разности давлений и объемного расхода, *Deluxe*

Тип / WG02	Диапазон измерения			Выход	Арт. №
	Диапазон давления	влажность	температура		
PREMASGARD® 8148-Modbus	- 500...+ 500 Па				
PREMASGARD 8148-M	-500...+ 500 Па	0...100% отн. вл.	-35...+80 °C	Modbus	1301-8144-0910-20V
PREMASGARD 8148-M LCD	-500...+ 500 Па	0...100% отн. вл.	-35...+80 °C	Modbus	■ 1301-8144-4910-20V
в стандартном исполнении с автоматической калибровкой нуля					
PREMASGARD® 8147-Modbus	- 7000...+ 7000 Па				
PREMASGARD 8147-M	-7000...+ 7000 Па	0...100% отн. вл.	-35...+80 °C	Modbus	1301-8144-0950-200
PREMASGARD 8147-M LCD	-7000...+ 7000 Па	0...100% отн. вл.	-35...+80 °C	Modbus	■ 1301-8144-4950-200
Дополнительная плата:	опционально с автоматической калибровкой нуля (указать при заказе)				

ПРИНАДЛЕЖНОСТИ

KA-2	Коммуникационный адаптер Modbus с интерфейсом USB/RS485 для подключения к системе и/или в качестве активного нагрузочного резистора шины	по запросу
ASD-06	Комплект соединительных деталей (содержится в комплекте поставки), состоит из 2 соединительных nipples (прямых) из акрилонитрил-бутадиенстирола (ABS), двухметрового шланга из мягкого ПВХ и 4 винтов для листового металла	7100-0060-3000-000
ASD-07	2 соединительных nipples (угловых, 90°) из пластика ABS	7100-0060-7000-000
DAL-01	Клапан выпуска давления для потолочного или настенного монтажа (например, в чистых помещениях)	7300-0060-3000-001
SF-M	Металлокерамический фильтр, Ø 16 мм, L = 32 мм, сменный, из высококачественной стали V4A (1.4404)	7000-0050-2200-100
MFT-20-K	Присоединительный фланец из пластика (содержится в комплекте поставки)	7000-0031-0000-000

Подробная информация в последнем разделе!

Мультифункциональный датчик для помещений / измерительный преобразователь, для измерения влажности, температуры, качества воздуха (VOC) и содержания CO₂, калибруемый, с подключением к шине Modbus

Не нуждающийся в техническом обслуживании, управляемый микропроцессором датчик **AERASGARD® RFTM - LQ - CO₂ - Modbus** или **RCO₂ / RLQ - CO₂ / RFTM - CO₂ - Modbus** с возможностью подключения к шине Modbus, на выбор с дисплеем или без дисплея, в элегантном корпусе из пластика, с защелкивающейся крышкой, низ с четырьмя отверстиями, служит для определения микроклимата в помещении. Для этого измеряются влажность воздуха, температура, концентрация CO₂ и качество воздуха (VOC). Опционально в качестве элемента управления доступен потенциометр заданных значений. Микроклимат в помещении эффективно контролируется и регулируется благодаря измерению четырех параметров с помощью одного прибора. Он определяет содержание CO₂ в диапазоне от 0 до 5000 млн⁻¹, допускает выбор одного из трех уровней чувствительности для определения VOC: LOW / MEDIUM / HIGH, измеряет температуру в диапазоне от 0 до +50 °C, а также относительную влажность воздуха от 0 до 100 %.

Как элемент измерения относительной влажности и температуры цифровой чувствительный элемент с высокой долговременной стабильностью гарантирует точные результаты измерения. Измерение качества воздуха основывается на использовании анализатора смешанного газа (VOC). Содержание углекислого газа в воздухе определяется с помощью оптического не дисперсионного инфракрасного анализатора (NDIR).

ТЕХНИЧЕСКИЕ ДАННЫЕ

Напряжение питания:	24 В перем. / пост. тока (±10 %)
Потребляемая мощность:	< 4,4 Вт / 24 В пост. тока обычно; < 6,4 В·А / 24 В перем. тока обычно; пиковый ток 200 мА
Отличительные особенности:	температура [°C], относительная влажность [% отн. влажн], качество воздуха (VOC) [%], углекислый газ (CO ₂) [млн ⁻¹] а также потенциометр заданных значений [%]

ВЛАЖНОСТЬ

Чувствительные элементы:	цифровой датчик влажности со встроенным датчиком температуры, малый гистерезис, высокая долговременная стабильность
Рабочий диапазон влажности:	0...95 % относительной влажности (без конденсата)
Погрешность измерения влажности:	обычно ±2,0 % (20...80 % отн. влажности) при +25 °C, иначе ±3,0 %

ТЕМПЕРАТУРА

Рабочий диапазон температур:	0...+50 °C
Погрешность измерения температуры:	обычно ±0,2 К при +25 °C

КАЧЕСТВО ВОЗДУХА (VOC)

Анализатор VOC:	чувствительный элемент VOC (металлооксидный) с автоматической калибровкой (volatile organic compounds = летучие органические вещества)
Диапазон измерения VOC:	0...100 % чистоты воздуха; относительно калибровочного газа: переключение диапазонов измерения VOC: low, medium, high
Погрешность измерения VOC:	±20 % верхнего предельного значения (относительно калибровочного газа)
Долговечность:	> 60 месяцев (при нормальной нагрузке)

УГЛЕКИСЛЫЙ ГАЗ (CO₂)

Анализатор CO ₂ :	оптический не дисперсионный инфракрасный анализатор (NDIR) с автоматической и ручной калибровкой
Диапазон измерения CO ₂ :	0...5000 млн ⁻¹
Погрешность измерения CO ₂ :	обычно ±30 млн ⁻¹ и ±3 % измеренного значения
Температурная зависимость CO ₂ :	±5 млн ⁻¹ / °C или ±0,5 % измеренного значения / °C (зависит от того, что больше)
Зависимость от давления:	±0,13 % / мм рт. ст.
Долговременная стабильность:	< 2 % за 15 лет
Газообмен:	диффузия
Протокол шины:	Modbus (RTU), диапазон адресов 0...247
Фильтрация сигналов:	4 с / 32 с
Температура окружающей среды:	0...+50 °C
Время выхода на рабочий режим:	прибл. 1 час
Время срабатывания:	< 2 минут
Эл. подключение:	0,2–1,5 мм ² , при помощи вставной клеммы
Корпус:	пластик, акрилонитрил-бутадиенстирол (ABS), цвет – чистый белый (аналогичен RAL 9010)

Размеры:	98 x 98 x 33 мм (Baldur 2)
Монтаж:	настенный монтаж или на монтажной коробке, Ø 55 мм, низ с четырьмя отверстиями, для закрепления в вертикально или горизонтально установленных коробках для подвода кабеля сзади, с шаблоном отверстия под открытый ввод кабеля сверху или снизу
Класс защиты:	III (согласно EN 60 730)
Степень защиты:	IP 30 (согласно EN 60 529)
Нормы:	соответствие CE-нормам, электромагнитная совместимость согласно EN 61326, директива 2014 / 30 / EU «Электромагнитная совместимость», директива 2014 / 35 / EU «Низковольтное оборудование»

Опционально: дисплей с подсветкой, двухстрочный, вырез ок. 36 x 15 мм (Ш x В), для отображения измеренных влажности, температуры, качества воздуха и концентрации CO₂ (циклично) или выбираемого параметра (статично) или индивидуально программируемого значения

ПРИНАДЛЕЖНОСТИ

см. таблицу

Программируемый дисплей Modbus (Baldur)



Температура



Влажность



Качество воздуха (VOC)



Углекислый газ (CO₂)



Символы

Схема подключения R xx CO₂ - Modbus

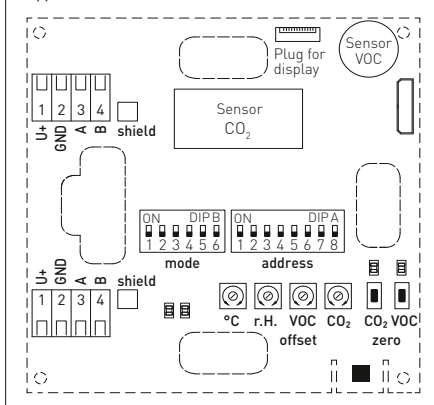
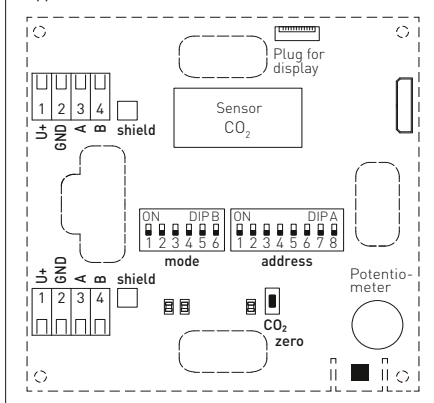


Схема подключения RFTM - CO₂ - Modbus - P



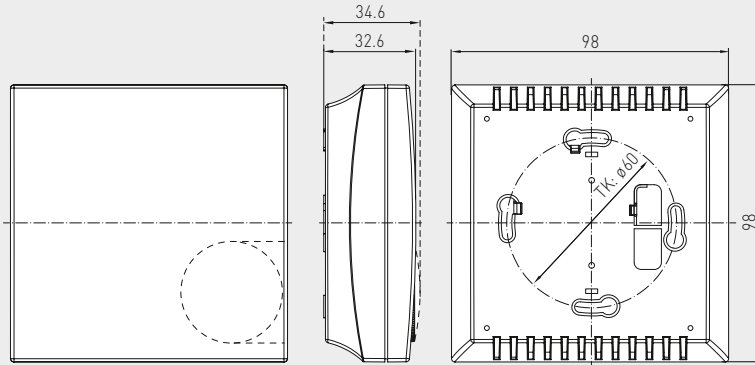


S+S REGELTECHNIK

AERASGARD® RCO₂ / RLQ - CO₂ - Modbus
AERASGARD® RFTM - (LQ) - CO₂ - Modbus

Мультифункциональный датчик для помещений / измерительный преобразователь, для измерения влажности, температуры, качества воздуха (VOC) и содержания CO₂, калибруемый, с подключением к шине Modbus

Габаритный чертеж (Baldur 2)

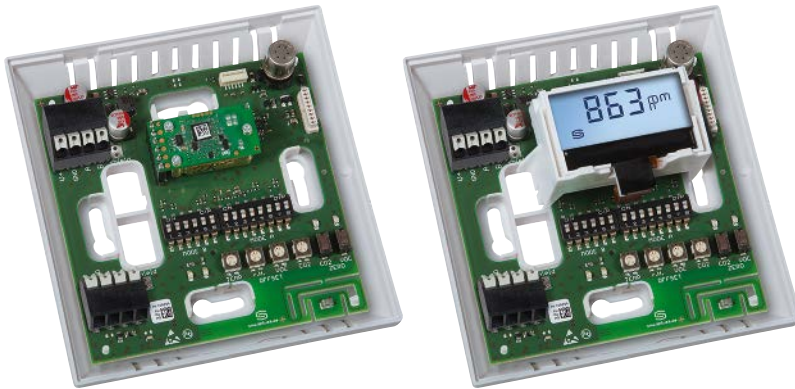


R xx CO₂ - Modbus
RFTM - CO₂ - Modbus - P

R xx CO₂ - Modbus



RFTM - CO₂ - Modbus - P
с дисплеем и потенциометром



AERASGARD® RCO₂ - Modbus

Датчик качества содержания CO₂ для помещений, *Deluxe*

AERASGARD® RLQ - CO₂ - Modbus

Датчик качества воздуха (VOC) и содержания CO₂ для помещений, *Deluxe*

AERASGARD® RFTM - CO₂ - Modbus (- P)

Мультифункциональный датчик для помещений (с потенциометром) для измерения влажности, температуры и содержания CO₂, *Deluxe*

AERASGARD® RFTM - LQ - CO₂ - Modbus

Мультифункциональный датчик для помещений для измерения влажности, температуры, качества воздуха (VOC) и содержания CO₂, *Deluxe*

Тип / WG02	Диапазон изм.				Дисплей	Арт. №.
	влажность	температура	CO ₂	VOC		
RCO₂ - Modbus						
RCO2 MODBUS	–	–	5000 млн ⁻¹	–		1501-6180-6001-200
RCO2 MODBUS LCD	–	–	5000 млн ⁻¹	–	■	1501-6180-6021-200
RLQ - CO₂ - Modbus						
RLQ-CO2 MODBUS	–	–	5000 млн ⁻¹	0...100 %		1501-6181-6001-200
RLQ-CO2 MODBUS LCD	–	–	5000 млн ⁻¹	0...100 %	■	1501-6181-6021-200
RFTM - CO₂ - Modbus						
RFTM-CO2 MODBUS	0...100 % отн. вл.	0...+50 °C	5000 млн ⁻¹	–		1501-6186-6001-200
RFTM-CO2 MODBUS LCD	0...100 % отн. вл.	0...+50 °C	5000 млн ⁻¹	–	■	1501-6186-6021-200
RFTM - CO₂ - Modbus - P						
						с потенциометром
RFTM-CO2 MODBUS P	0...100 % отн. вл.	0...+50 °C	5000 млн ⁻¹	–		1501-6186-6501-271
RFTM-CO2 MODBUS P LCD	0...100 % отн. вл.	0...+50 °C	5000 млн ⁻¹	–	■	1501-6186-6521-271
RFTM - LQ - CO₂ - Modbus						
RFTM-LQ-CO2 MODBUS	0...100 % отн. вл.	0...+50 °C	5000 млн ⁻¹	0...100 %		1501-6188-6001-200
RFTM-LQ-CO2 MODBUS LCD	0...100 % отн. вл.	0...+50 °C	5000 млн ⁻¹	0...100 %	■	1501-6188-6021-200
Примечание: Недопустимо использование данного устройства в качестве элемента системы безопасности!						
ПРИНАДЛЕЖНОСТИ						
KA-2	Коммуникационный адаптер Modbus с интерфейсом USB/RS485 для подключения к системе и/или в качестве активного нагрузочного резистора шины					по запросу

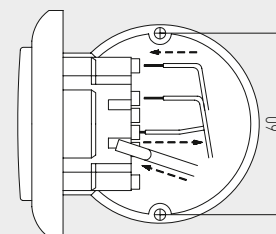
Датчик / измерительный преобразователь влажности, температуры и содержания углекислого газа для помещений, для скрытой установки в плоскую рамку для выключателей, с возможностью подключения к шине Modbus

Датчик и измерительный преобразователь для помещений AERASGARD® FSFTM - CO₂ - Modbus для скрытой установки в плоскую рамку для выключателей, в качестве опции с потенциометром, предназначен для измерения содержания углекислого газа, относительной влажности и температуры воздуха и настройки заданного. Измеренные значения считываются посредством шины Modbus.

Содержание углекислого газа в воздухе определяется с помощью оптического недисперсионного инфракрасного анализатора (NDIR). Для измерения влажности и температуры используется цифровой чувствительный элемент с высокой долговременной стабильностью. Относительная влажность (в процентах) является частным от деления парциального давления ненасыщенного водяного пара на давление насыщенного пара при той же температуре.

Скрытая установка датчика осуществляется в отдельную высококачественную плоскую рамку для выключателей, предпочтительно в изделия фирм Gira, Berker, Merten, Jung и Siemens либо Busch-Jaeger (с помощью монтажных адаптеров для скрытой установки, настройка заданного значения невозможна), либо в сочетании с выключателями освещения, электрическими розетками и т. д. Этот датчик используется в неагрессивной среде без содержания пыли, в холодильной технике, системах кондиционирования, оборудовании для особо чистых и стерильных помещений, в таких помещениях, как жилые и офисные помещения, отели и т. д.

Схема установки скрытая установка



ТЕХНИЧЕСКИЕ ДАННЫЕ

Напряжение питания:	24 В перем. / пост. тока (±10 %)
Потребляемая мощность:	< 4,4 Вт / 24 В пост. тока; < 6,4 ВА / 24 В перем. тока
Параметры:	относительная влажность [%], температура [°C], содержание углекислого газа в воздухе [млн ⁻¹], а также задающий потенциометр (для продукции Busch-Jaeger: настройка заданного значения невозможна)
Протокол шины:	Modbus (RTU), диапазон адресов 0...247 с возможностью настройки
Фильтрация сигналов:	4 с / 32 с

УГЛЕКИСЛЫЙ ГАЗ (CO₂)

Анализатор CO ₂ :	оптический недисперсионный инфракрасный анализатор (NDIR), с ручной калибровкой (с помощью кнопки «Zero») и автоматической калибровкой (фиксированная настройка)
Долговременная стабильность:	< 2 % за 15 лет
Диапазон измерения CO ₂ :	0...5000 млн-1
Погрешность измерения CO ₂ :	обычно ±30 млн ⁻¹ и ±3% измеренного значения
Температурная зависимость CO ₂ :	±5 млн ⁻¹ / °C или ±0,5% измеренного значения / °C (зависит от того, что больше)
Зависимость от давления:	±0,13 % / мм рт. ст.
Газообмен:	диффузия
Время выхода на рабочий режим:	прибл. 1 час
Время срабатывания:	< 2 минут

ВЛАЖНОСТЬ

Чувствительный элемент:	цифровой датчик влажности, со встроенным датчиком температуры, малый гистерезис, высокая долговременная стабильность
Долговременная стабильность:	±1 % в год
Диапазон измерения вл.:	0...100 % отн. вл.
Рабочий диапазон вл.:	0...95 % отн. вл. (без конденсата)
Погрешность (вл.):	обычно ±3,0 % (от 20 до 80 % отн. вл.) при +25 °C, иначе ±5,0 %

ТЕМПЕРАТУРА

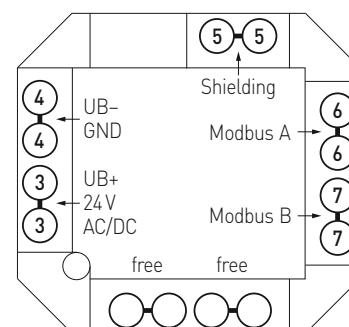
Диапазон измерения темп.:	0...+50 °C
Погрешность измерения темп.:	обычно ±0,8 К при +25 °C

Монтаж:	в монтажную коробку Ø 55 мм
Эл. подключение:	0,14–1,5 мм ² , посредством штекерных клемм
Температура окружающей среды:	хранение: -35...+85 °C; эксплуатация: 0...+50 °C
Допустимая относительная влажность воздуха:	до 90 %, без конденсата
Среда:	чистый воздух и неагрессивные, негорючие газы
Класс защиты:	III (согласно EN 60730)
Степень защиты:	IP20 (согласно EN 60529)
Нормы:	соответствие нормам EC, электромагнитная совместимость согласно EN 61326, директиве 2014/30/EC «Электромагнитная совместимость»

ВЫКЛЮЧАТЕЛИ

Производитель:	GIRA System 55 (другие рамки для установки, производители выключателей, цвета и цены — по запросу)
Корпус:	пластик, стандартный цвет — чистый белый глянцевый (аналогичен RAL 9010) (другие цвета — по запросу, при этом варианты цветов зависят от рамок для выключателей освещения)

Схема соединения FSFTM - CO₂ - Modbus





NEW

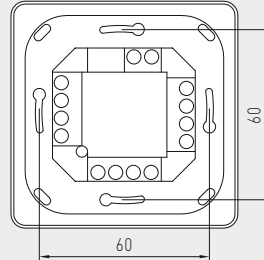
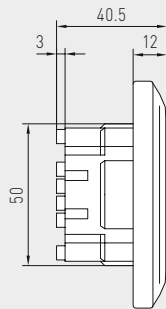
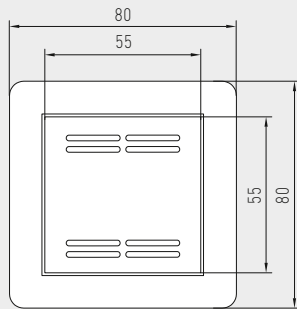
S+S REGELTECHNIK

AERASGARD® FSFTM - CO₂ - Modbus

Датчик / измерительный преобразователь влажности, температуры и содержания углекислого газа для помещений, для скрытой установки в плоскую рамку для выключателей, с возможностью подключения к шине Modbus



Габаритный чертеж

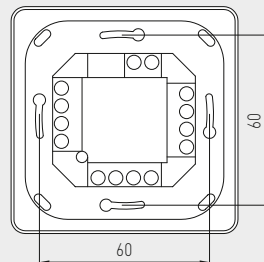
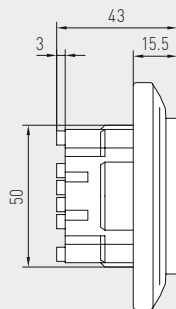
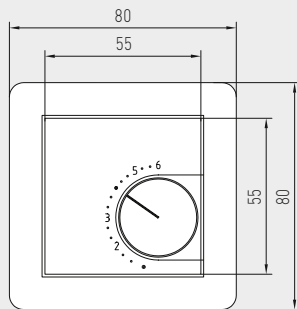


FSFTM - CO₂ - Modbus

FSFTM - CO₂ - Modbus
стандартное исполнение



Габаритный чертеж



FSFTM - CO₂ - Modbus - P

FSFTM - CO₂ - Modbus - P
с потенциометром



AERASGARD® FSTFM - CO₂ - Modbus Датчик температуры, влажности и содержания углекислого газа для помещений, скрытая установка

Тип / WG02	Диапазоны измерения			Элемент управления	Выход	Арт. №	Цена
	CO ₂	влажность	температура				
FSFTM - CO₂ - Modbus							
FSFTM-CO2-MODBUS	0...5000 млн ⁻¹	0...100 % отн. вл.	0...+50 °C	-	Modbus	1501-9226-6001-162	316,00 €
FSFTM-CO2-MODBUS P	0...5000 млн ⁻¹	0...100 % отн. вл.	0...+50 °C	Потенциометр	Modbus	1501-9226-6501-282	390,00 €
Параметры	относительная влажность [%], температура [°C], содержание CO ₂ [млн ⁻¹] а также задающий потенциометр						

Мультифункциональный датчик для открытой установки / измерительный преобразователь, для измерения влажности, температуры, содержания CO₂ и качества воздуха (VOC), калибруемый, с возможностью подключения к шине Modbus

Не нуждающийся в техническом обслуживании, управляемый микропроцессором датчик **AERASGARD® AFTM-LQ-CO₂-Modbus** или **ACO₂ / ALQ-CO₂ / AFTM-CO₂-Modbus** с возможностью подключения к шине Modbus, на выбор с дисплеем или без дисплея, предназначен для открытой установки и служит, для измерения всех важных параметров микроклимата в помещении. К таким параметрам относятся влажность воздуха, температура, концентрация CO₂ и качество воздуха (VOC). Микроклимат в помещении эффективно контролируется и регулируется благодаря измерению четырех параметров с помощью одного прибора. Он определяет содержание CO₂ в диапазоне от 0 до 5000 млн⁻¹, допускает выбор одного из трех уровней чувствительности для определения VOC: LOW / MEDIUM / HIGH, измеряет температуру в диапазоне от -35 до +80 °C, а также относительную влажность воздуха от 0 до 100%.

Как элемент измерения относительной влажности и температуры цифровой чувствительный элемент с высокой долговременной стабильностью гарантирует точные результаты измерения. Через шину Modbus можно считывать следующие параметры: температура [°C], относительная влажность [% отн.вл.], качество воздуха (VOC) [%], углекислый газ (CO₂) [млн⁻¹] и атмосферное давление воздуха [гПа].

Содержание углекислого газа в воздухе определяется с помощью оптического недисперсионного инфракрасного анализатора (NDIR). Диапазон чувствительности датчиков откалиброван в расчете на стандартный случай применения – для жилых помещений, конференц-залов и т. д. Вентиляция по мере необходимости, улучшение самочувствия, дополнительная выгода, улучшенная комфортность и снижение эксплуатационных расходов благодаря энергосбережению – это лишь некоторые преимущества, обеспечиваемые применением датчика AERASGARD® CO₂.

В зависимости от вышеописанного исполнения приборы бывают как для измерения CO₂, так и для измерения VOC, однако, мы считаем, что первоначально применение для сочетания обоих показателей. При этом важно, чтобы данные оба показателя не преобразовывались друг в друга и не образовывали друг от друга производных. Прибор с NDIR-датчиком для измерения CO₂ работает избирательно, он не определяет VOC, а датчик смешанных газов не обнаруживает молекулы CO₂.

ТЕХНИЧЕСКИЕ ДАННЫЕ

Напряжение питания:	24 В перем./пост. тока (±10 %)
Потребляемая мощность:	< 4,8 Вт / 24 В пост. тока обычно; < 6,8 В·А / 24 В перем. тока обычно; пиковый ток 200 мА
Отличительные особенности:	температура [°C], относительная влажность [% отн.вл.], качество воздуха (VOC) [%], углекислый газ (CO ₂) [млн ⁻¹], атмосферное давление воздуха [гПа]

ВЛАЖНОСТЬ

Чувствительные элементы:	цифровой датчик влажности со встроенным датчиком температуры , малый гистерезис, высокая долговременная стабильность
Защита чувствительного элемента:	пластиковый спеченный фильтр, Ø 16 мм, L = 35 мм, сменный (опционально — металлокерамический фильтр, Ø 16 мм, L = 32 мм)
Диапазон измерения влажности:	0...100 % относительной влажности
Рабочий диапазон влажности:	0...95 % относительной влажности (без конденсата)
Погрешность измерения влажности:	обычно ±2,0 % (20...80 % отн. влажности) при +25 °C, иначе ±3,0 %

ТЕМПЕРАТУРА

Диапазон измерения температуры:	-35...+80 °C
Рабочий диапазон температур:	-10...+60 °C
Погрешность измерения температуры:	обычно ±0,4 К при +25 °C

КАЧЕСТВО ВОЗДУХА (VOC)

Анализатор VOC:	чувствительный элемент VOC (металлооксидный) с автоматической калибровкой (volatile organic compounds = летучие органические вещества)
Диапазон измерения VOC:	0...100 % чистоты воздуха; относительно калибровочного газа; переключение диапазонов измерения VOC: low, medium, high
Погрешность измерения VOC:	±20 % верхнего предельного значения (относительно калибровочного газа)
Долговечность:	> 60 месяцев (при нормальной нагрузке)

УГЛЕКИСЛЫЙ ГАЗ (CO₂)

Анализатор CO ₂ :	оптический недисперсионный инфракрасный анализатор (NDIR) вкл. компенсацию атмосферного давления воздуха (до 1100 мбар) с автоматической и ручной калибровкой
Диапазон измерения CO ₂ :	0...5000 млн ⁻¹
Погрешность измерения CO ₂ :	обычно ±30 млн⁻¹ и ±3 % измеренного значения
Температурная зависимость CO ₂ :	±5 млн ⁻¹ / °C или ±0,5 % измеренного значения / °C (зависит от того, что больше)
Зависимость от давления:	±0,13 % / мм рт. ст.
Долговременная стабильность:	< 2 % за 15 лет
Газообмен:	диффузия (Продолжение на следующей странице!)

Дисплей (циклично) Modbus Tyr 2



Температура



Влажность



Качество воздуха (VOC)

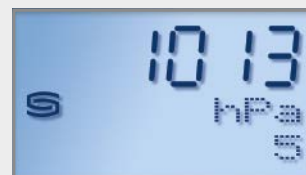


Углекислый газ (CO₂)

Дисплей (статично) Modbus Tyr 2



Углекислый газ (CO₂)



Атмосферное давление воздуха

Программируемый дисплей Modbus Tyr 2





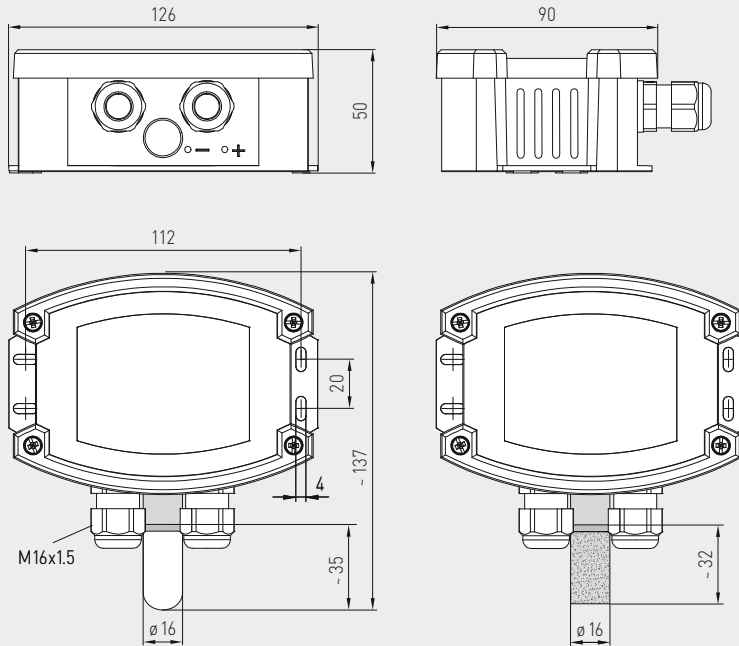
S+S REGELTECHNIK

AERASGARD® ACO₂ / ALQ - CO₂ - Modbus
AERASGARD® AFTM - (LQ) - CO₂ - Modbus

Мультифункциональный датчик для открытой установки / измерительный преобразователь, для измерения влажности, температуры, содержания CO₂ и качества воздуха (VOC), калибруемый, с возможностью подключения к шине Modbus

Габаритный чертеж

AFTM - LQ - CO₂ - Modbus
AFTM - CO₂ - Modbus



AFTM - LQ - CO₂ - Modbus
AFTM - CO₂ - Modbus
с пластиковым спеченным фильтром
(стандартное исполнение)



AFTM - LQ - CO₂ - Modbus
AFTM - CO₂ - Modbus
с дисплеем и
пластиковым спеченным фильтром
(стандартное исполнение)



SF-K
пластиковым спеченным фильтром
(стандартное исполнение)



SF-M
Металлокерамический фильтр
(опция)

ТЕХНИЧЕСКИЕ ДАННЫЕ

(продолжение)

Протокол шины:	Modbus (RTU), диапазон адресов 0...247, с возможностью настройки
Фильтрация сигналов:	4 с / 32 с
Температура окружающей среды:	-10...+60 °C
Время срабатывания:	< 2 минут
Эл. подключение:	0,2 – 1,5 мм ² , при помощи вставной клеммы
Корпус:	пластик, устойчивый к ультрафиолетовому излучению, полиамид, 30 % усиление стеклянными шариками, с быстрозаворачиваемыми винтами (комбинация шлиц / крестовой шлиц), цвет — транспортный белый (аналогичен RAL 9016), крышка дисплея прозрачная!
Размеры корпуса:	126 x 90 x 50 мм (Тур 2)
Присоединение кабеля:	2x M 16 x 1,5; с разгрузкой от натяжения, сменное исполнение
Защитная трубка:	из высококачественной стали V2A (1.4301), Ø 16 мм, НД = 55 мм
Монтаж / подключение:	при помощи винтов
Класс защиты:	III (согласно EN 60 730)
Степень защиты:	IP 65 (согласно EN 60 529)
Нормы:	соответствие CE-нормам, электромагнитная совместимость согласно EN 61326, директива 2014 / 30 / EU «Электромагнитная совместимость»
Опционально:	дисплей с подсветкой , трехстрочный, вырез ок. 70 x 40 мм (Ш x В), для индикации измеренной влажности, температуры, измеренного качества воздуха и концентрации CO ₂ (циклично) или выбираемого параметра (статично) или индивидуально программируемого значения (посредством шинного интерфейса Modbus дисплей может выполнять индикацию как в 7-сегментном поле, так и в поле с точечной матрицей)
ПРИНАДЛЕЖНОСТИ	см. таблицу

AERASGARD® ACO₂ / ALQ - CO₂ - Modbus
AERASGARD® AFTM - (LQ) - CO₂ - Modbus

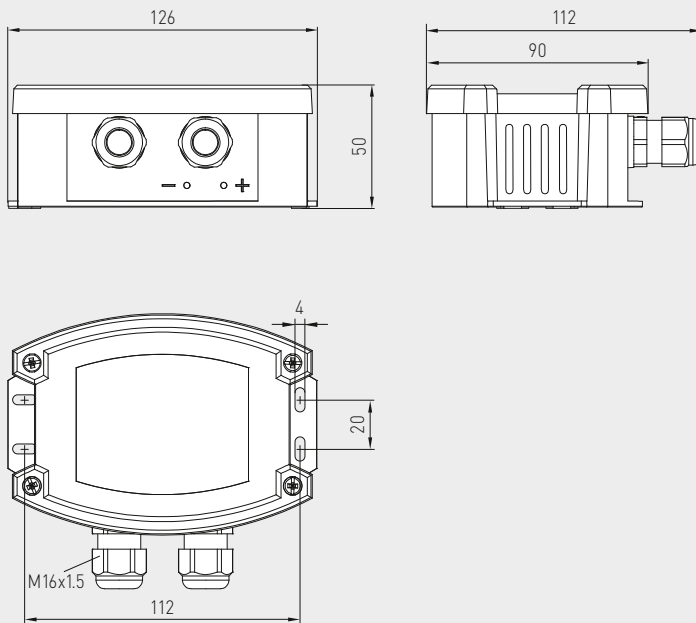


S+S REGELTECHNIK

Мультифункциональный датчик для открытой установки / измерительный преобразователь, для измерения влажности, температуры, содержания CO₂ и качества воздуха (VOC), калибруемый, с возможностью подключения к шине Modbus

Габаритный чертёж

ACO₂-Modbus
ALQ - CO₂-Modbus

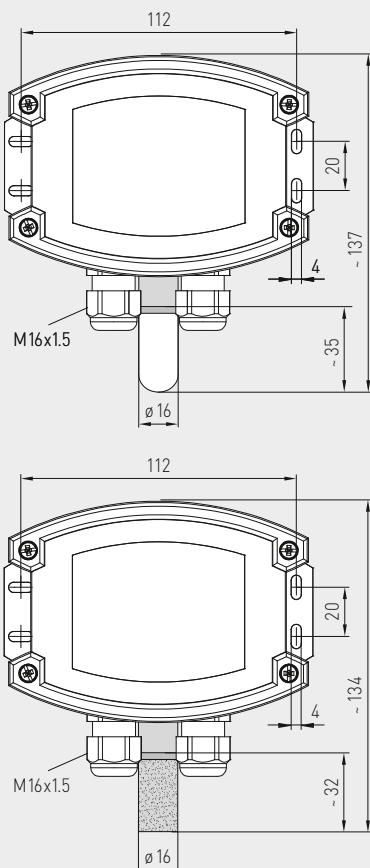


ACO₂-Modbus
ALQ - CO₂-Modbus



Габаритный чертёж

AFTM - LQ - CO₂ - Modbus
AFTM - CO₂ - Modbus



AFTM - LQ - CO₂ - Modbus
AFTM - CO₂ - Modbus

с металлокерамический фильтр (опция)

SF-K
Пластиковым спеченным фильтром (стандартное исполнение)



SF-M
Металлокерамический фильтр (опция)

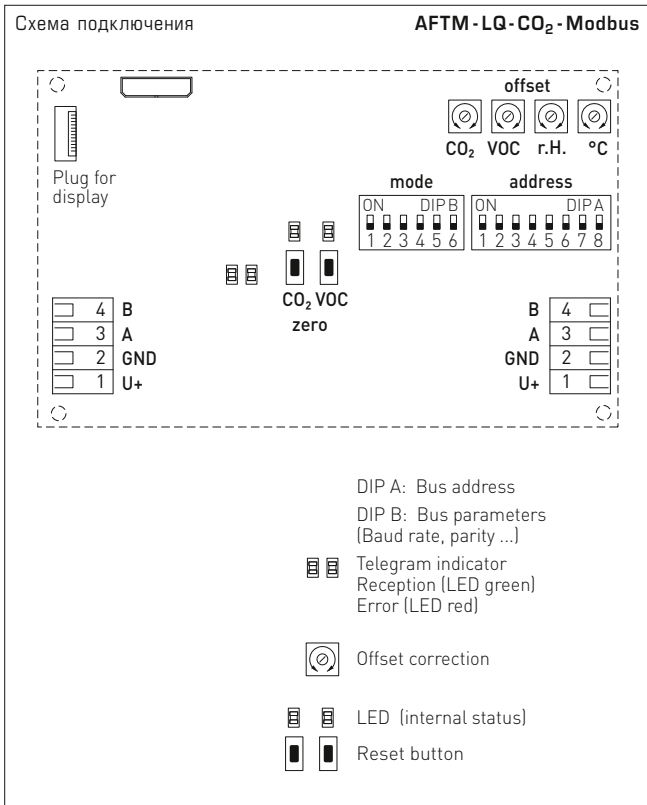




S+S REGELTECHNIK

AERASGARD® ACO₂ / ALQ - CO₂ - Modbus
AERASGARD® AFTM - (LQ) - CO₂ - Modbus

Мультифункциональный датчик для открытой установки / измерительный преобразователь, для измерения влажности, температуры, содержания CO₂ и качества воздуха (VOC), калибруемый, с возможностью подключения к шине Modbus



AFTM - LQ - CO₂ - Modbus
с дисплеем



AERASGARD® ACO₂ - Modbus	Датчик для открытой установки для содержания CO ₂ , <i>Deluxe</i>
AERASGARD® ALQ - CO₂ - Modbus	Датчик для открытой установки для содержания CO ₂ и качества воздуха (VOC), <i>Deluxe</i>
AERASGARD® AFTM - CO₂ - Modbus	Мультифункциональный датчик для открытой установки для измерения влажности, температуры и содержания CO ₂ , <i>Deluxe</i>
AERASGARD® AFTM - LQ - CO₂ - Modbus	Мультифункциональный датчик для открытой установки для измерения влажности, температуры, содержания CO ₂ и качества воздуха (VOC), <i>Deluxe</i>

Тип / WG02	Диапазон изм.		CO ₂	VOC	Дисплей	Арт. №.
	влажность	температура				
ACO₂-Modbus						
ACO2 MODBUS	–	–	5000 млн ⁻¹	–		1501-7110-6001-200
ACO2 MODBUS LCD	–	–	5000 млн ⁻¹	–	■	1501-7110-6071-200
ALQ - CO₂-Modbus						
ALQ-CO2 MODBUS	–	–	5000 млн ⁻¹	0...100%		1501-7111-6001-200
ALQ-CO2 MODBUS LCD	–	–	5000 млн ⁻¹	0...100%	■	1501-7111-6071-200
AFTM - CO₂-Modbus						
AFTM-CO2 MODBUS	0...100% отн. вл.	–35...+80 °C	5000 млн ⁻¹	–		1501-7116-6001-200
AFTM-CO2 MODBUS LCD	0...100% отн. вл.	–35...+80 °C	5000 млн ⁻¹	–	■	1501-7116-6071-200
AFTM - LQ - CO₂-Modbus						
AFTM-LQ-CO2 MODBUS	0...100% отн. вл.	–35...+80 °C	5000 млн ⁻¹	0...100%		1501-7118-6001-200
AFTM-LQ-CO2 MODBUS LCD	0...100% отн. вл.	–35...+80 °C	5000 млн ⁻¹	0...100%	■	1501-7118-6071-200

Примечание: **Недопустимо** использование данного устройства в качестве элемента системы безопасности!

ПРИНАДЛЕЖНОСТИ		
KA-2	Коммуникационный адаптер Modbus с интерфейсом USB/RS485 для подключения к системе и/или в качестве активного нагрузочного резистора шины	по запросу
SF-M	Металлокерамический фильтр, Ø 16 мм, L = 32 мм, сменный, из высококачественной стали V4A (1.4404)	7000-0050-2200-100
WS-03	Приспособление для защиты от непогоды и солнечных лучей, 200 x 180 x 150 мм, из высококачественной стали V2A (1.4301)	7100-0040-6000-000

Подробная информация в последнем разделе!

Мультифункциональный каналный датчик / измерительный преобразователь, вкл. присоединительный фланец, для измерения влажности, температуры, содержания CO₂ и качества воздуха (VOC), калибруемый, с возможностью подключения к шине Modbus

Зпатентованный высококачественный прибор (патент № DE 10 2014 010 719.1)

Не нуждающийся в техническом обслуживании, управляемый микропроцессором каналный датчик AERASGARD® KFTM - LQ - CO₂ - Modbus или KCO₂ / KLQ - CO₂ / KFTM - CO₂ - Modbus с возможностью подключения к шине Modbus, на выбор с дисплеем или без дисплея, для измерения всех важных параметров микроклимата в помещении. К таким параметрам относятся влажность воздуха, температура, концентрация CO₂ и качество воздуха (VOC). Микроклимат в помещении эффективно контролируется и регулируется благодаря измерению четырех параметров с помощью одного прибора. Он определяет содержание CO₂ в диапазоне от 0...5000 млн⁻¹, допускает выбор одного из трех уровней чувствительности для определения VOC: LOW / MEDIUM / HIGH, измеряет температуру в диапазоне от -35...+80 °C, а также относительную влажность воздуха от 0...100%. Как элемент измерения относительной влажности и температуры цифровой чувствительный элемент с высокой долговременной стабильностью гарантирует точные результаты измерения. Через шину Modbus можно считывать следующие параметры: температура [°C], относительная влажность [% отн.вл.], качество воздуха (VOC) [%], углекислый газ (CO₂) [млн⁻¹] и атмосферное давление воздуха [гПа].

Содержание углекислого газа в воздухе определяется с помощью оптического недисперсионного инфракрасного анализатора (NDIR). Диапазон чувствительности датчиков откалиброван в расчете на стандартный случай применения – для жилых помещений, конференц-залов и т. д. Вентиляция по мере необходимости, улучшение самочувствия, дополнительная выгода, улучшенная комфортность и снижение эксплуатационных расходов благодаря энергосбережению – это лишь некоторые преимущества, обеспечиваемые применением датчика AERASGARD® CO₂.

В зависимости от вышеописанного исполнения приборы бывают как для измерения CO₂, так и для измерения VOC, однако, мы считаем, что первоначально применение для сочетания обоих показателей. При этом важно, чтобы данные оба показателя не преобразовывались друг в друга и не образовывали друг от друга производных. Прибор с NDIR-датчиком для измерения CO₂ работает избирательно, он не определяет VOC, а датчик смешанных газов не обнаруживает молекулы CO₂.

ТЕХНИЧЕСКИЕ ДАННЫЕ

Напряжение питания:	24 В перем./пост. тока (±10 %)
Потребляемая мощность:	< 4,8 Вт / 24 В пост. тока обычно; < 6,8 В·А / 24 В перем. тока обычно; пиковый ток 200 мА
Отличительные особенности:	температура [°C], относительная влажность [% отн.вл.], качество воздуха (VOC) [%], углекислый газ (CO ₂) [млн ⁻¹], атмосферное давление воздуха [гПа]

ВЛАЖНОСТЬ

Чувствительные элементы:	цифровой датчик влажности со встроенным датчиком температуры , малый гистерезис, высокая долговременная стабильность
Защита чувствительного элемента:	пластиковый спеченный фильтр, Ø 16 мм, L = 35 мм, сменный (опционально — металлокерамический фильтр, Ø 16 мм, L = 32 мм)
Диапазон измерения влажности:	0...100 % относительной влажности
Рабочий диапазон влажности:	0...95 % относительной влажности (без конденсата)
Погрешность измерения влажности:	обычно ±2,0 % (20...80 % отн. влажности) при +25 °C, иначе ±3,0 %

ТЕМПЕРАТУРА

Диапазон измерения температуры:	-35...+80 °C
Рабочий диапазон температур:	-10...+60 °C
Погрешность измерения температуры:	обычно ±0,2 К при +25 °C

КАЧЕСТВО ВОЗДУХА (VOC)

Анализатор VOC:	чувствительный элемент VOC (металлооксидный) с автоматической калибровкой (volatile organic compounds = летучие органические вещества)
Диапазон измерения VOC:	0...100 % чистоты воздуха; относительно калибровочного газа; переключение диапазонов измерения VOC: low, medium, high
Погрешность измерения VOC:	±20 % верхнего предельного значения (относительно калибровочного газа)
Долговечность:	> 60 месяцев (при нормальной нагрузке)

УГЛЕКИСЛЫЙ ГАЗ (CO₂)

Анализатор CO ₂ :	оптический недисперсионный инфракрасный анализатор (NDIR) вкл. компенсацию атмосферного давления воздуха (до 1100 мбар) с автоматической и ручной калибровкой
Диапазон измерения CO ₂ :	0...5000 млн ⁻¹
Погрешность измерения CO ₂ :	обычно ±30 млн ⁻¹ и ±3 % измеренного значения
Температурная зависимость CO ₂ :	±5 млн ⁻¹ / °C или ±0,5 % измеренного значения / °C (зависит от того, что больше)
Зависимость от давления:	±0,13 % / мм рт. ст.
Долговременная стабильность:	< 2 % за 15 лет
Газообмен:	диффузия

Продолжение на следующей странице!

Дисплей (циклично) Modbus Tyr 2

Температура

Влажность

Качество воздуха (VOC)

Углекислый газ (CO₂)

Дисплей (статично) Modbus Tyr 2

Углекислый газ (CO₂)

Атмосферное давление воздуха

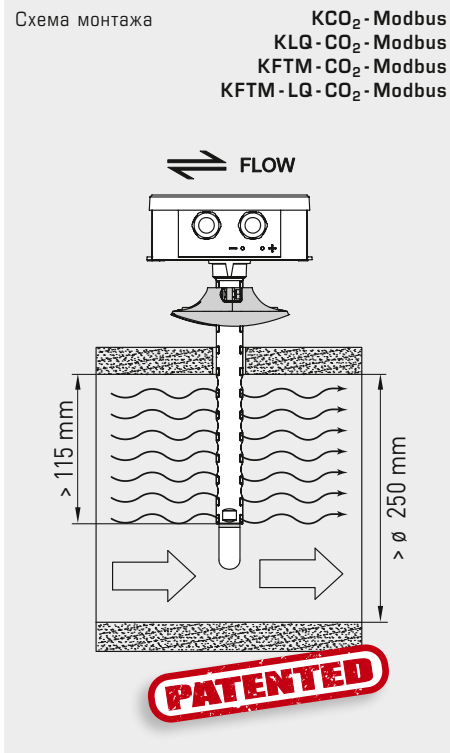
Программируемый дисплей Modbus Tyr 2



S+S REGELTECHNIK

AERASGARD® KCO₂ / KLQ - CO₂ - Modbus AERASGARD® KFTM - (LQ) - CO₂ - Modbus

Мультифункциональный каналный датчик / измерительный преобразователь, вкл. присоединительный фланец, для измерения влажности, температуры, содержания CO₂ и качества воздуха (VOC), калибруемый, с возможностью подключения к шине Modbus



MFT-20-K
Присоединительный фланец из пластика



KFTM - CO₂ - Modbus
KFTM - LQ - CO₂ - Modbus
с пластиковым спеченным фильтром (стандартное исполнение)



KFTM - CO₂ - Modbus
KFTM - LQ - CO₂ - Modbus
с дисплеем и пластиковым спеченным фильтром (стандартное исполнение)



SF-K
пластиковым спеченным фильтром (стандартное исполнение)



SF-M
Металлокерамический фильтр (опция)

ТЕХНИЧЕСКИЕ ДАННЫЕ		(продолжение)
Протокол шины:	Modbus (RTU), диапазон адресов 0...247, с возможностью настройки	
Фильтрация сигналов:	4 с / 32 с	
Температура окружающей среды:	-10...+60 °C	
Время срабатывания:	< 2 минут, минимальная скорость потока воздуха 0,3 м/с (воздух)	
Эл. подключение:	0,2 – 1,5 мм ² , при помощи вставной клеммы	
Корпус:	пластик, устойчивый к ультрафиолетовому излучению, полиамид, 30 % усиление стеклянными шариками, с быстрозаворачиваемыми винтами (комбинация шлиц / крестовой шлиц), цвет — транспортный белый (аналогичен RAL 9016), крышка дисплея прозрачная!	
Размеры корпуса:	126 x 90 x 50 мм (Тур 2)	
Присоединение кабеля:	2x M 16 x 1,5; с разгрузкой от натяжения, сменное исполнение	
Защитная трубка:	PLEUROFORM™ , полиамид (ПА6), блокировка от прокручивания, Ø 20 мм, v _{max} = 30 м/с (воздух), без фильтра: НД = 202,5 мм / с пластиковым фильтром: НД = 235 мм (опционально с металлокерамическим фильтром: НД = 227 мм)	
Монтаж / подключение:	при помощи присоединительный фланец из пластика (содержится в комплекте поставки)	
Класс защиты:	III (согласно EN 60 730)	
Степень защиты:	IP 65 (согласно EN 60 529), только корпус! (PLEUROFORM IP 30)	
Нормы:	соответствие CE-нормам, электромагнитная совместимость согласно EN 61326, директива 2014 / 30 / EU «Электромагнитная совместимость»	
Опционально:	дисплей с подсветкой , трехстрочный, вырез ок. 70 x 40 мм (Ш x В), для индикации измеренной влажности, температуры, измеренного качества воздуха и концентрации CO ₂ (циклично) или выбираемого параметра (статично) или индивидуально программируемого значения (посредством шинного интерфейса Modbus дисплей может выполнять индикацию как в 7-сегментном поле, так и в поле с точечной матрицей)	
ПРИНАДЛЕЖНОСТИ	см. таблицу	

AERASGARD® KCO₂ / KLQ - CO₂ - Modbus
AERASGARD® KFTM - (LQ) - CO₂ - Modbus



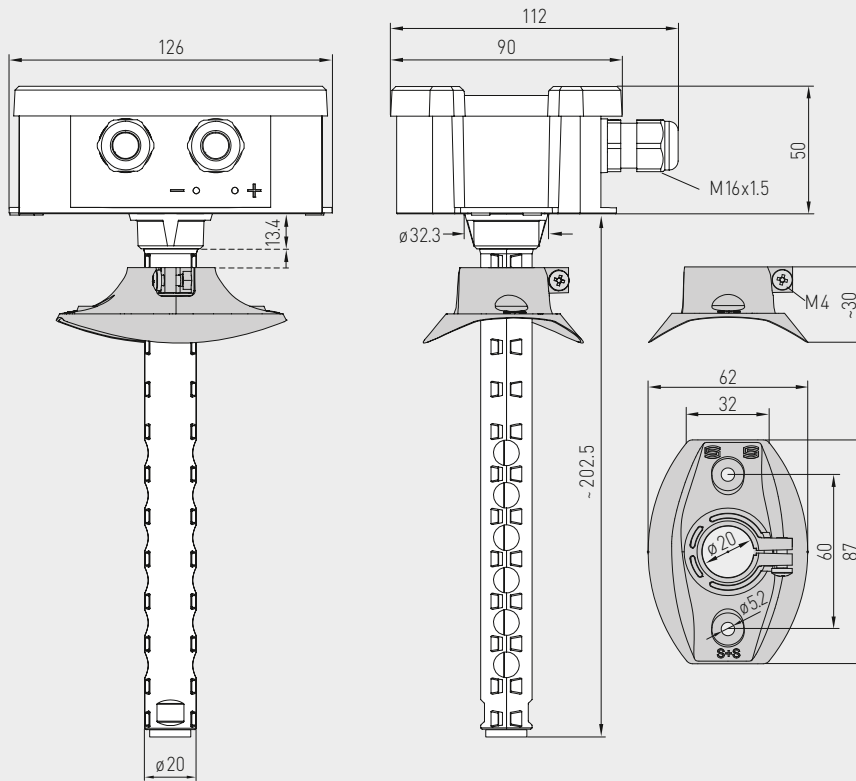
S+S REGELTECHNIK

Мультифункциональный каналный датчик / измерительный преобразователь, вкл. присоединительный фланец, для измерения влажности, температуры, содержания CO₂ и качества воздуха (VOC), калибруемый, с возможностью подключения к шине Modbus

Габаритный чертеж

KCO₂-Modbus
KLQ - CO₂-Modbus

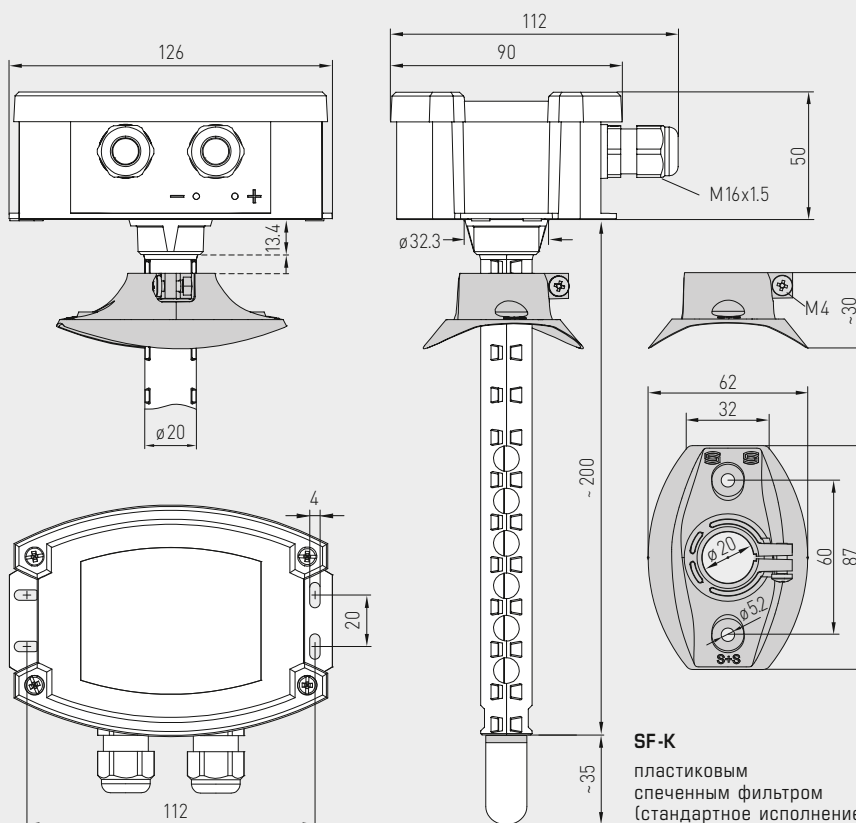
KCO₂-Modbus
KLQ - CO₂-Modbus



Габаритный чертеж

KFTM - CO₂ - Modbus
KFTM - LQ - CO₂ - Modbus

KFTM - CO₂ - Modbus
KFTM - LQ - CO₂ - Modbus



SF-M
Металлокерамический
фильтр (опция)



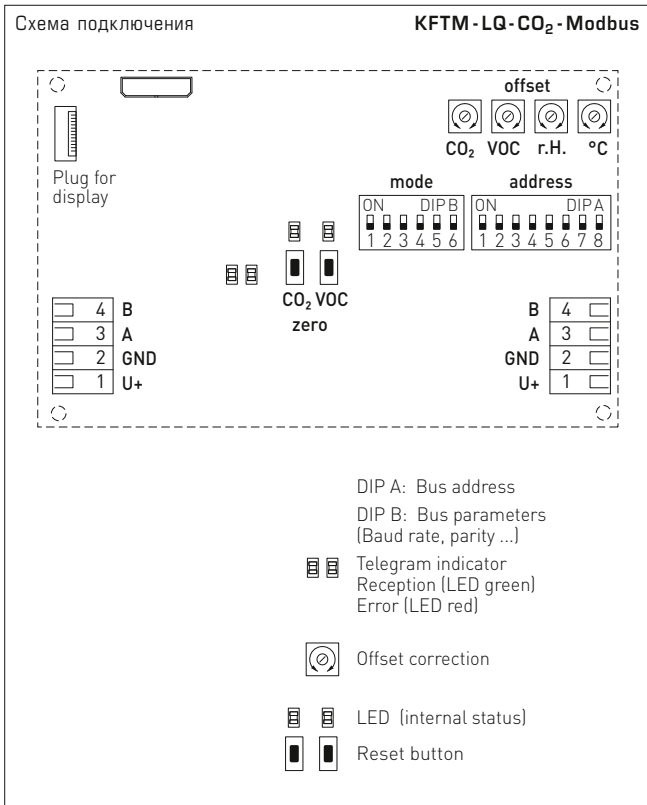
SF-K
пластиковым
спеченным фильтром
(стандартное исполнение)



S+S REGELTECHNIK

AERASGARD® KCO₂ / KLQ - CO₂ - Modbus AERASGARD® KFTM - (LQ) - CO₂ - Modbus

Мультифункциональный каналный датчик / измерительный преобразователь, вкл. присоединительный фланец, для измерения влажности, температуры, содержания CO₂ и качества воздуха (VOC), калибруемый, с возможностью подключения к шине Modbus



KFTM - LQ - CO₂ - Modbus
с дисплеем



AERASGARD® KCO₂ - Modbus	Канальный датчик для содержания CO ₂ , <i>Deluxe</i>
AERASGARD® KLQ - CO₂ - Modbus	Канальный датчик для качества воздуха (VOC) и содержания CO ₂ , <i>Deluxe</i>
AERASGARD® KFTM - CO₂ - Modbus	Мультифункциональный каналный датчик для измерения влажности, температуры и содержания CO ₂ , <i>Deluxe</i>
AERASGARD® KFTM - LQ - CO₂ - Modbus	Мультифункциональный каналный датчик для измерения влажности, температуры, качества воздуха (VOC) и содержания CO ₂ , <i>Deluxe</i>

Тип / WG02	Диапазон изм.		CO ₂	VOC	Дисплей	Арт. №.
	влажность	температура				
KCO₂-Modbus						
KCO2 MODBUS	–	–	5000 млн ⁻¹	–		1501-8110-6001-200
KCO2 MODBUS LCD	–	–	5000 млн ⁻¹	–	■	1501-8110-6071-200
KLQ - CO₂-Modbus						
KLQ-CO2 MODBUS	–	–	5000 млн ⁻¹	0...100 %		1501-8111-6001-200
KLQ-CO2 MODBUS LCD	–	–	5000 млн ⁻¹	0...100 %	■	1501-8111-6071-200
KFTM - CO₂-Modbus						
KFTM-CO2 MODBUS	0...100 % отн. вл.	–35...+80 °C	5000 млн ⁻¹	–		1501-8116-6001-200
KFTM-CO2 MODBUS LCD	0...100 % отн. вл.	–35...+80 °C	5000 млн ⁻¹	–	■	1501-8116-6071-200
KFTM - LQ - CO₂-Modbus						
KFTM-LQ-CO2 MODBUS	0...100 % отн. вл.	–35...+80 °C	5000 млн ⁻¹	0...100 %		1501-8118-6001-200
KFTM-LQ-CO2 MODBUS LCD	0...100 % отн. вл.	–35...+80 °C	5000 млн ⁻¹	0...100 %	■	1501-8118-6071-200

Примечание: **Недопустимо** использование данного устройства в качестве элемента системы безопасности!

ПРИНАДЛЕЖНОСТИ						
KA-2	Коммуникационный адаптер Modbus с интерфейсом USB/RS485 для подключения к системе и/или в качестве активного нагрузочного резистора шины					по запросу
SF-M	Металлокерамический фильтр, Ø 16 мм, L = 32 мм, сменный, из высококачественной стали V4A (1.4404)					7000-0050-2200-100
MFT-20-K	Присоединительный фланец из пластика (содержится в комплекте поставки)					7000-0031-0000-000

Подробная информация в последнем разделе «Принадлежности»!



Температура ПАССИВНЫЕ ДАТЧИКИ

Пассивные датчики температуры **THERMASGARD®** неоднократно зарекомендовали себя во время испытаний при измерении температуры в различных условиях. Оборудование для точных результатов измерения, на которое вы можете положиться. Доступно в самых различных исполнениях и индивидуальных вариантах в соответствии с вашими требованиями.

ОБЛАСТИ ПРИМЕНЕНИЯ

- > Больницы, музеи, школы, отели и административные здания
- > Электростанции и теплоцентрали
- > Производство пищевых продуктов, фармацевтическая промышленность
- > Производственные предприятия
- > Системы отопления



THERMASGARD®

098 – 171

Датчики для помещений

DTF	Потолочный датчик температуры	121
RTF	Датчик температуры для помещений, для открытой установки	102
RTF 1	Датчик температуры для помещений, для открытой установки	106
FSTF	Датчик температуры в помещении, для скрытой установки	112
FSTF 1	Датчик температуры в помещении, для скрытой установки	115
RPTF 1	Датчик температуры в помещении маятникового типа	168
RPTF 2	Датчик температуры в помещении маятникового типа	169
RSTF	Датчик температуры излучения для внутренних помещений	171
RTF-xx	Приборы для помещений, для открытой установки	107
FSTF-xx	Приборы для помещений, для скрытой установки	116

Наружные датчики

ATF 01	Наружный датчик температуры	122
ATF 1	Наружный датчик температуры	123
ATF 2	Наружный датчик температуры	125
ASTF	Датчик температуры излучения для открытой установки	170

Кабельные датчики, накладные датчики

HTF	Втулочный датчик температуры	158
OFTF	Поверхностный датчик температуры	163
ALTF 1	Накладной датчик температуры	164
ALTF 02	Накладной датчик температуры	166
ALTF 2	Накладной датчик температуры	167

Канальные, погружные и ввинчиваемые датчики

TF 43	Погружной, канальный, ввинчиваемый датчик	130
TF 65	Погружной, канальный, ввинчиваемый датчик	128
TF 54	Погружной, канальный, ввинчиваемый датчик	144
TF 43 - F	Погружной, канальный, ввинчиваемый датчик с кабелем	135
TF 65 - F	Погружной, канальный, ввинчиваемый датчик с кабелем	135
MWTF	Датчик средней температуры	139
ETF 6	Ввинчиваемый датчик с горловиной	150
ETF 7	Ввинчиваемый датчик, мгновенный	141
RGTF 2	Ввинчиваемый датчик температуры дымовых газов	155
RGTF 1	Канальный датчик температуры дымовых газов	153
HTF	Ввинчиваемый/канальный/погружной датчик с кабелем	160



Температура



THERMASGARD® & THERMASREG®

Многофункциональные датчики для высоких и низких температур

Широкий спектр

Все наши преобразователи температуры многофункциональны. Это уменьшает разнотипность и расширяет возможности для применения. Благодаря микропроцессорам можно отобразить практически любой диапазон измерения, включая заданные клиентом величины. При помощи DIP-переключателей можно отрегулировать многодиапазонные переключения.

Гарантированная точность

Приборы прошли проверку по самым актуальным критериям, они откалиброваны у нас на предприятии в камерах для климатических испытаний и проверены на 100%. При помощи потенциометра смещения можно точнее подрегулировать каждый датчик. Воспользуйтесь нашим опытом, техническими знаниями, касающимися разработки, производства и продукции, и приобретите данные продукты прямо у производителя.

Проверенная безопасность

Датчик **THERMASGARD® 1101-I** с токовым выходом (номер испытания 69871-01939-1) и датчик **THERMASGARD® 1101-U** с потенциальным выходом (номер испытания 69871-01940-1) прошли проверку и сертификацию в компании TÜV SÜD в соответствии со стандартами DIN EN 61326-1:2006 и EN 61326-2-3:2006.

THERMASREG® ETR и **KTR** прошли проверку и сертификацию в соответствии со стандартом DIN EN 14597:2015-01.



Устройства, проверенные и сертифицированные согласно стандартам DIN



Материалы, отвечающие требованиям директивы RoHS



Производство с защитой от электростатических разрядов



Соответствие нормам ЕС, подтвержденное сторонними лабораториями

Надежное качество



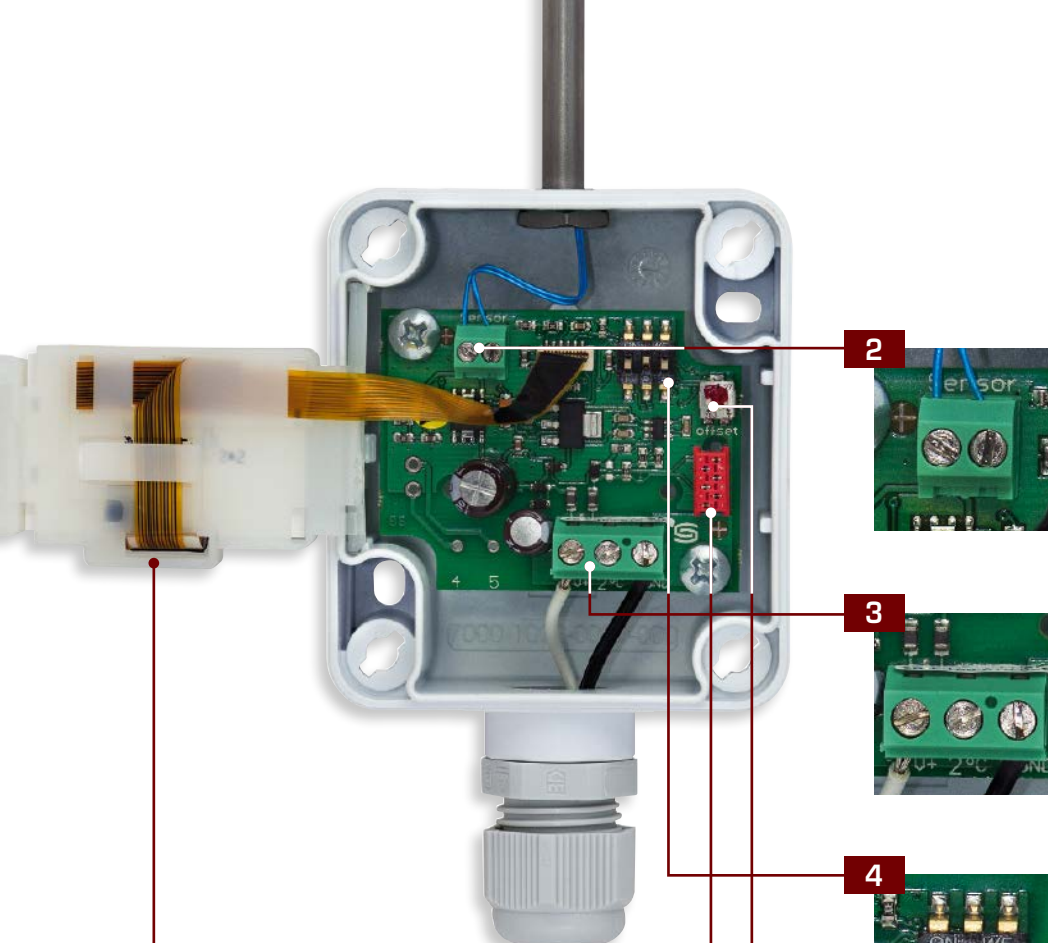
Наш отдел разработок и производство в Нюрнберге получили сертификат TÜV Thüringen согласно DIN EN ISO 9001:2015.



Сертификаты соответствия ГОСТ для экспорта всех продуктов S+S в страны СНГ и Россию

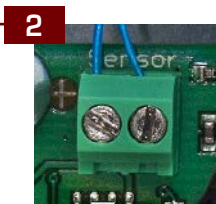


Сертификаты соответствия EAC



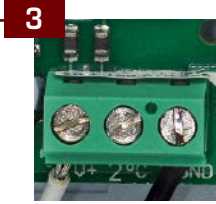
1 **Дисплей с подсветкой**

Фоновая подсветка, отображение превышения диапазона, повреждения датчика, короткого замыкания датчика и физических характеристик



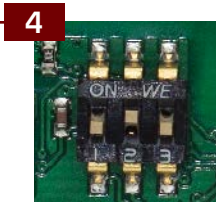
2 **Датчики**

Внутренние датчики/ внешние датчики



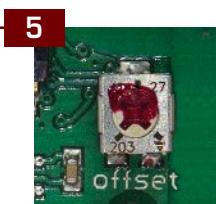
3 **Винтовые клеммы**

Активные выходные сигналы 0-10 В, 4...20 мА или переключающие выходы, а также пассивные выходы (например, Pt1000, Ni1000 и т. д.)



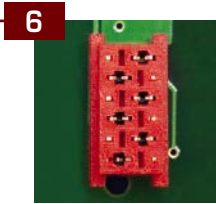
4 **DIP-переключатели**

Для переключения между несколькими диапазонами, настройки 8 диапазонов измерения



5 **Потенциометр смещения**

Для точной настройки (смещение нулевой точки), для дополнительной регулировки при повторной калибровке



6 **Обеспечение качества**

Калибровка и настройка через шинную систему в камерах для климатических испытаний



Варианты комплектации панели управления

Варианты комплектации датчика/
измерительного преобразователя температуры
для помещений, для открытой установки, серия корпусов Baldur

Датчики температуры закрытого исполнения являются электрическими контактными термометрами, служащими для измерения температуры окружающих газов (воздуха). Датчик / измерительный преобразователь температуры в помещении предназначен для измерения температуры воздуха (без конденсата), для установки заданного значения, для сигнализации присутствия, а также как панель управления с кнопками, переключателями, потенциометрами и индикаторами состояния (светодиоды) в жилых, рабочих, офисных, торговых помещениях и в промышленной сфере.

Ниже представлены несколько примеров дизайна и комплектации приборов в новом корпусе Baldur, изготавливаемых по индивидуальному заказу...

СЕРИИ

Baldur 1 (85 x 85 x 27 мм)

Baldur 2 (98 x 98 x 33 мм)

Baldur вид сбоку



Baldur 1
без элементов управления



Baldur 1
с дисплеем



Baldur 1
с дисплеем и потенциометром



Baldur 1 с потенциометром,
кнопкой и светодиодом



Baldur 1 с потенциометром и
кулисным переключателем



Baldur 1 с потенциометром
и кнопками



Baldur 1 с потенциометром и
светодиодами

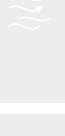
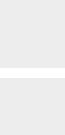
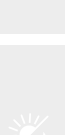


Baldur 1 с потенциометром и
светодиодами



Baldur 1 с потенциометром и
светодиодами





Baldur 2
без элементов управления



Baldur 2
с дисплеем



Baldur 2 с дисплеем,
потенциометром и светодиодами



Baldur 2
со светодиодами и кнопками



Baldur 2
со светодиодами и кнопками



Baldur 2 с потенциометром, поворотным
переключателем и светодиодами



Baldur 2 с потенциометром, поворотным
переключателем и светодиодами



Baldur 2 с потенциометром, поворотным
переключателем и светодиодами



Baldur 2 с потенциометром, поворотным
переключателем и светодиодами



Baldur 2 с потенциометром
и поворотным переключателем



Baldur 2 с потенциометром, поворотным
переключателем, светодиодами и кнопками



Baldur 2 с потенциометром, поворотным
переключателем, светодиодами и кнопками



ТЕХНИЧЕСКИЕ ДАННЫЕ

Диапазоны измерения:	-30...+70 °C (пассивные чувствительные элементы) и 0...+50 °C (вариант U)
Чувствительный элемент:	типы, см. в таблице
Потенциометр:	стандартный 1 кОм, макс. 0,1 Вт (опционально – другие значения по запросу; например: 100 Ом, 2,5 кОм, 5 кОм, 10 кОм, опционально – потенциометр 0...10 В линейаризованный), с ограничителем угла поворота
Поворотный переключатель:	макс. 24 В перем./пост. тока, макс. 130 мА, макс. 5 положений (0, Auto, I, II, III), с ограничителем угла поворота
Кулисный переключатель:	макс. 24 В перем./пост. тока, макс. 130 мА
Кнопка:	закрывающая, макс. 24 В пост. тока, макс. 10 мА
Светодиод:	макс. 24 В пост. тока, (опционально – макс. 24 В перем. тока), стандартно – зеленый (опционально – красный, желтый или двухцветный)
Корпус:	пластик, акрилонитрил-бутадиенстирол (ABS), цвет – чистый белый (аналогичен RAL 9010), (опционально – из высококачественной стали V2A (1.4301))
Габариты:	85 x 85 x 27 мм (Baldur 1), стандартное исполнение 98 x 98 x 33 мм (Baldur 2) 75 x 75 x 25 мм (высококачественная сталь V2A (1.4301))
Монтаж:	настенный монтаж или на монтажной коробке Ø 55 мм, низ с четырьмя отверстиями, для закрепления в вертикально или горизонтально установленных коробках для подвода кабеля сзади, с шаблоном отверстия под открытый ввод кабеля сверху или снизу в случае открытого монтажа
Электрическое подключение:	0,14–1,5 мм ² , по винтовым зажимам, только на безопасно малое напряжение, макс. 24 В постоянного тока
Допустимая относительная влажность воздуха:	макс. 90 %, без конденсата
Класс защиты:	III (согласно EN 60 730)
Степень защиты:	IP 30 (согласно EN 60 529)
Маркировка:	Стандартное исполнение – незаполненная стрелка со средним положением (опционально: особая маркировка – см. последний раздел «Принадлежности»)
ПРИНАДЛЕЖНОСТИ	см. последний раздел

RTF

(Baldur 1)

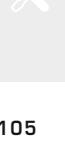
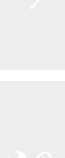
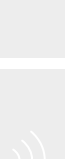
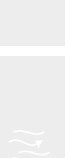
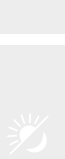
без элементов управления



RTF

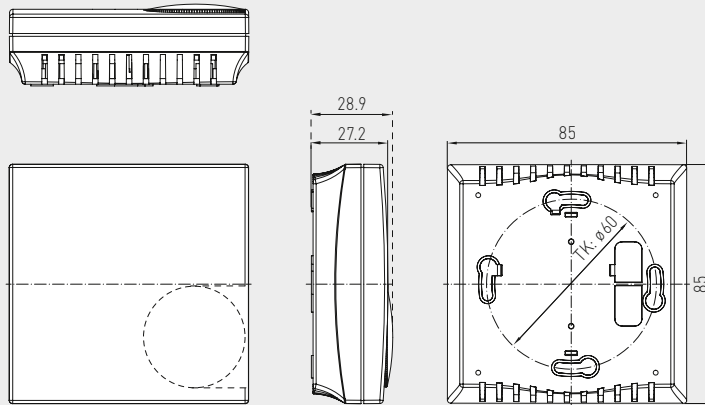
(Baldur 2)

с потенциометром и
поворотным переключателемс потенциометром и
поворотным переключателем с
ограничителем угла поворота



Габаритный чертеж

Корпус **Baldur 1**
(не более одного потенциометра)

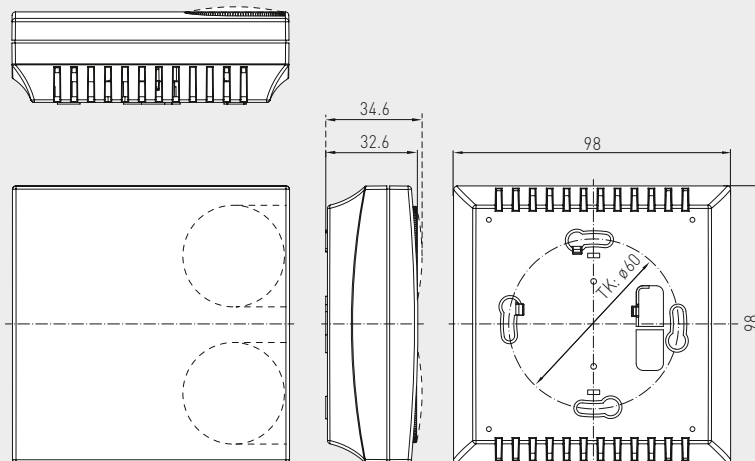


RTF
(Baldur 1)
с потенциометром



Габаритный чертеж

Корпус **Baldur 2**
(один или два потенциометра)

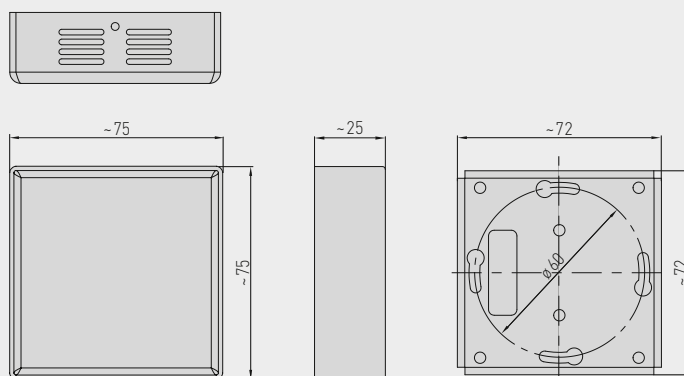


RTF
(Baldur 2)
с потенциометром



Габаритный чертеж

Корпус из высококачественной стали



RTF
(высококачественная сталь)



Варианты комплектации датчика / измерительного преобразователя температуры для помещений, для открытой установки, различные исполнения

Датчик температуры в помещении THERMASGARD® RTF 1 с пассивным выходом, в элегантном корпусе из пластика с защелкивающейся крышкой, низ с четырьмя отверстиями, для закрепления на вертикально или горизонтально установленных коробках, с шаблоном отверстия под открытый ввод кабеля, или же в корпусе из высококачественной стали (нижняя и верхняя корпусные детали – стальные, крышка на винтах) – антивандальное исполнение, например, для школ, общежитий и общественных помещений. Датчик служит для измерения / отображения температуры в закрытых, сухих помещениях, в жилых, офисных и торговых помещениях.



RTF 1
(Baldur 1)

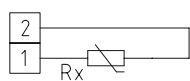


RTF 1
(высококачественная сталь)

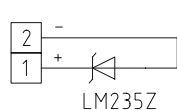
ТЕХНИЧЕСКИЕ ДАННЫЕ

Диапазон измерения:	-30 ...+70 °C
Чувствительные элементы / выход:	см. таблицу, пассивный или шинный сигнал
Тип подключения:	по двухпроводной схеме (четырёхпроводное подключение для PT100/PT1000A, для других датчиков — опционально)
Измерительный ток:	< 0,6 mA (Pt1000) < 1,0 mA (Pt100) < 0,3 mA (Ni1000, Ni1000 TK5000) < 2,0 мВт (NTC xx) < 2,0 mA (КТУ 81-210) 400 µA...5 mA (LM235Z)
Монтаж / подключение:	при помощи винтов
Корпус:	пластик, акрилонитрил-бутадиенстирол (ABS), цвет – чистый белый (аналогичен RAL 9010), опционально – из высококачественной стали V2A (1.4301)
Размеры:	85 x 85 x 27 мм (Baldur 1) стандартное исполнение 98 x 98 x 33 мм (Baldur 2) 75 x 75 x 25 мм (из высококач. стали V2A (1.4301))
Монтаж:	настенный монтаж или на монтажной коробке Ø 55 мм, низ с четырьмя отверстиями, для закрепления в вертикально или горизонтально установленных коробках для подвода кабеля сзади, с шаблоном отверстия под открытый ввод кабеля сверху или снизу в случае открытого монтажа
Электрическое подключение:	0,14–1,5 мм², по винтовым зажимам, с защитой от отвинчивания, только на безопасно малое напряжение, макс. 24В постоянного тока
Допустимая относительная влажность воздуха:	макс. 90%, без конденсата
Класс защиты:	III (согласно EN 60 730)
Степень защиты:	IP 30 (согласно EN 60 529)
ПРИНАДЛЕЖНОСТИ	см. последний раздел

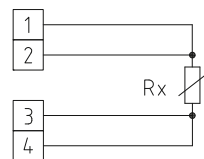
1 двухпроводное подключение стандартное исполнение



1 двухпроводное подключение LM235Z (KP 10)



1 четырехпроводное подключение (опционально)

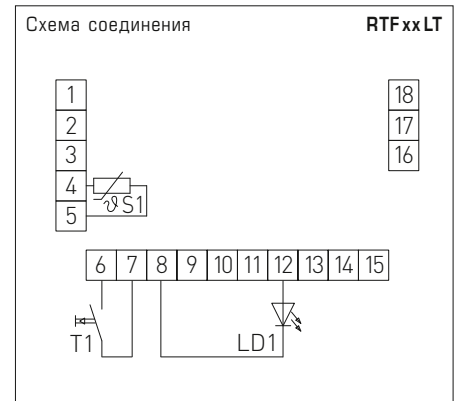


THERMASGARD® RTF 1 Датчик температуры в помещении (Стандартно)

Тип / WG03	Чувств. элемент / выход	Арт. №
RTF1 xx	пассивный	IP 30 (-30...+70 °C)
RTF1 PT100	Pt100 (согласно DIN EN 60 751, класс Б)	1101-40A0-1003-000
RTF1 PT1000	Pt1000 (согласно DIN EN 60 751, класс Б)	1101-40A0-5000-000
RTF1 PT1000A	Pt1000 (согласно VDI/VDE 3512, класс A-TGA)	1101-40A0-6003-000
RTF1 Ni1000	Ni1000 (согласно DIN EN 43 760, класс Б, ТКС = 6180 млн-1 / K)	1101-40A0-9000-000
RTF1 NITK	Ni1000 TK5000 (TKC = 5000 млн-1 / K), LG-Ni1000	1101-40A1-0000-000
RTF1 LM235Z	LM235Z (TKC = 10 мВ / K; 2,73 В при 0 °C), KP10	1101-40A2-1000-000
RTF1 NTC1,8K	NTC 1,8K	1101-40A1-2000-000
RTF1 NTC10K	NTC 10K	1101-40A1-5000-000
RTF1 PRECON	NTC 10K Precon	1101-40A1-9000-000
RTF1 NTC20K	NTC 20K	1101-40A1-6000-000
RTF1 КТУ81-210	КТУ 81-210	1101-40A2-0000-000
Дополнительная плата:	опционально – корпус из высококачественной стали другие чувствительные элементы в качестве опции	по запросу

**RTF xx T**
(Baldur 1)Исполнение с датчиком
и кнопкой (макс. 24 В пост. тока / макс. 10 мА)**THERMASGARD® RTF xx T** Датчик температуры в помещении

Тип / WGO1	Чувств. элемент / выход	Арт. №
RTF xx T	пассивный	IP 30 (-30...+70 °C)
RTF PT100 T	Pt100 (согласно DIN EN 60 751, класс Б)	1101-40A0-1617-000
RTF PT1000 T	Pt1000 (согласно DIN EN 60 751, класс Б)	1101-40A0-5617-000
RTF Ni1000 T	Ni1000 (согласно DIN EN 43 760, класс Б, ТК = 6180 млн-1 / К)	1101-40A0-9617-000
RTF NiTK T	Ni1000 TK5000 (ТК = 5000 млн-1 / К), LG-Ni1000	1101-40A1-0617-000
RTF LM235Z T	LM235Z (ТК = 10 мВ / К; 2,73 В при 0 °С), KP10	1101-40A2-1617-000
RTF NTC1,8K T	NTC 1,8K	1101-40A1-2617-000
RTF NTC10K T	NTC 10K	1101-40A1-5617-000
RTF PRECON T	NTC 10K Precon	1101-40A1-9617-000
RTF NTC20K T	NTC 20K	1101-40A1-6617-000
RTF KTY81-210 T	KTY 81-210	1101-40A2-0617-000

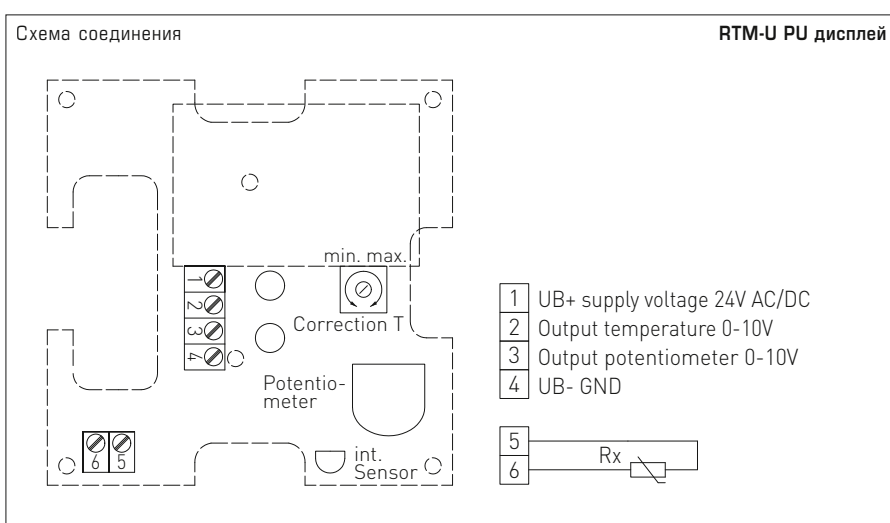
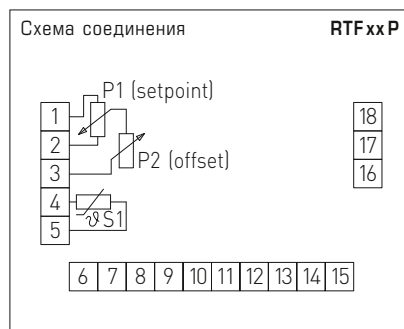
**RTF xx LT**
(Baldur 1)Исполнение с датчиком, светодиодом (зеленым)
и кнопкой (макс. 24 В пост. тока / макс. 10 мА)**THERMASGARD® RTF xx LT** Датчик температуры в помещении

Тип / WGO1	Чувств. элемент / выход	Арт. №
RTF xx LT	пассивный	IP 30 (-30...+70 °C)
RTF PT100 L T	Pt100 (согласно DIN EN 60 751, класс Б)	1101-40A0-1593-002
RTF PT1000 L T	Pt1000 (согласно DIN EN 60 751, класс Б)	1101-40A0-5593-002
RTF Ni1000 L T	Ni1000 (согласно DIN EN 43 760, класс Б, ТК = 6180 млн-1 / К)	1101-40A0-9593-002
RTF NiTK L T	Ni1000 TK5000 (ТК = 5000 млн-1 / К), LG-Ni1000	1101-40A1-0593-002
RTF LM235Z L T	LM235Z (ТК = 10 мВ / К; 2,73 В при 0 °С), KP10	1101-40A2-1593-002
RTF NTC1,8K L T	NTC 1,8K	1101-40A1-2593-002
RTF NTC10K L T	NTC 10K	1101-40A1-5593-002
RTF PRECON L T	NTC 10K Precon	1101-40A1-9593-002
RTF NTC20K L T	NTC 20K	1101-40A1-6593-002
RTF KTY81-210 L T	KTY 81-210	1101-40A2-0593-002



RTF xx P
RTF xx PU
RTM-U PU
(Baldur 1)

Исполнение с датчиком и потенциометром (1 кОм, макс. 0,1 Вт)



THERMASGARD® RTF xx P Датчик температуры в помещении

Тип / WG01	Чувств. элемент / выход	Дисплей	Арт. №
RTF xx P	пассивный	IP 30	(-30...+70 °C)
RTF PT100 P	Rt100 (согласно DIN EN 60 751, класс Б)		1101-40A0-1001-345
RTF PT1000 P	Rt1000 (согласно DIN EN 60 751, класс Б)		1101-40A0-5001-345
RTF Ni1000 P	Ni1000 (согласно DIN EN 43 760, класс Б, ТКС = 6180 млн ⁻¹ /K)		1101-40A0-9001-345
RTF NiTK P	Ni1000 TK5000 (ТКС = 5000 млн ⁻¹ /K), LG-Ni1000		1101-40A1-0001-345
RTF LM235Z P	LM235Z (ТКС = 10 мВ/К; 2,73 В при 0 °C), KP10		1101-40A2-1001-345
RTF NTC1,8K P	NTC 1,8K		1101-40A1-2001-345
RTF NTC10K P	NTC 10K		1101-40A1-5001-345
RTF PRECON P	NTC 10K Precon		1101-40A1-9001-345
RTF NTC20K P	NTC 20K		1101-40A1-6001-345
RTF KTY81-210 P	KTY 81-210		1101-40A2-0001-345
RTF xx PU	пассивный / активный	IP 30	(0...+50 °C)
RTF PT1000 PU	Rt1000 / 0-10 В (потенциометр)*		1101-40A0-5004-345
RTF PT1000 PU	Rt1000 / 0-10 В (потенциометр, клиновидное)*		1101-40A0-5004-642
RTF PT1000 PU	Rt1000 / 0-10 В (потенциометр, с маркировочными точками)*		1101-40A0-5004-050
RTM PU	активный	IP 30	(0...+50 °C)
RTM-U PU	0-10В (темп. и потенциометр)*		1101-41A1-0004-346
RTM-U PU DISPLAY	0-10В (темп. и потенциометр)*	■	1101-41A1-1004-346

Данные, указываемые при индивидуальном заказе: **сопротивление** потенциометра (стандартное исполнение – 1кОм, опционально 100 Ом, 2,5 кОм, 5 кОм, 10 кОм, 0-10 В), **тип стрелки*** (стандартное исполнение – клиновидное; опционально – со средним положением или с маркировочными точками) и **особые пожелания по схеме подключения.**

**RTF xx PT**
(Balduf 1)

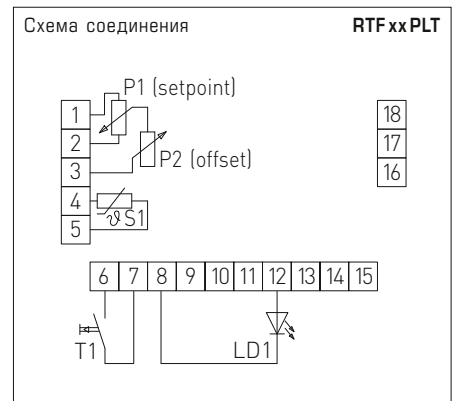
Исполнение с датчиком, потенциометром (1 кОм, макс. 0,1 Вт), и кнопкой (макс. 24 В пост. тока, макс. 10 мА)

**THERMASGARD® RTF xx PT** Датчик температуры в помещении

Тип / WG01	Чувств. элемент / выход	Арт. №
RTF xx PT	пассивный	IP 30 (-30...+70 °C)
RTF PT100 P T	Rt100 (согласно DIN EN 60 751, класс Б)	1101-40A0-1021-345
RTF PT1000 P T	Rt1000 (согласно DIN EN 60 751, класс Б)	1101-40A0-5021-345
RTF Ni1000 P T	Ni1000 (согласно DIN EN 43 760, класс Б, ТКС = 6180 млн-1 / K)	1101-40A0-9021-345
RTF NiTK P T	Ni1000 TK5000 (ТКС = 5000 млн-1 / K), LG - Ni1000	1101-40A1-0021-345
RTF LM235Z P T	LM235Z (ТКС = 10 мВ / K; 2,73 В при 0 °C), KP10	1101-40A2-1021-345
RTF NTC1,8K P T	NTC 1,8K	1101-40A1-2021-345
RTF NTC10K P T	NTC 10K	1101-40A1-5021-345
RTF PRECON P T	NTC 10K Precon	1101-40A1-9021-345
RTF NTC20K P T	NTC 20K	1101-40A1-6021-345
RTF KTY81-210 P T	KTY 81-210	1101-40A2-0021-345
RTF xx PUT	пассивный / активный	IP 30 (0...+50 °C)
RTF PT1000 PU T	Rt1000 / 0-10 В (потенциометр)	1101-40B0-5033-345

**RTF xx PLT**
(Balduf 1)

Исполнение с датчиком, потенциометром (1 кОм, макс. 0,1 Вт), светодиодом (зеленым) и кнопкой (макс. 24 В пост. тока, макс. 10 мА)

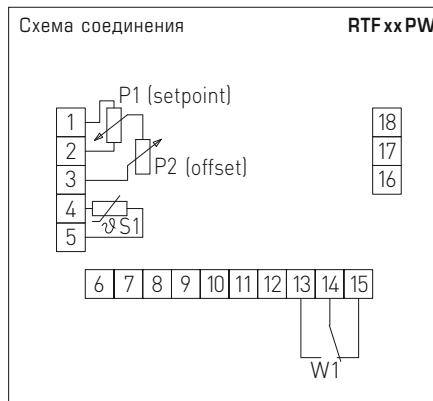
**THERMASGARD® RTF xx PLT** Датчик температуры в помещении

Тип / WG01	Чувств. элемент / выход	Арт. №
RTF xx PLT	пассивный	IP 30 (-30...+70 °C)
RTF PT100 P L T	Rt100 (согласно DIN EN 60 751, класс Б)	1101-40A0-1663-347
RTF PT1000 P L T	Rt1000 (согласно DIN EN 60 751, класс Б)	1101-40A0-5663-347
RTF Ni1000 P L T	Ni1000 (согласно DIN EN 43 760, класс Б, ТКС = 6180 млн-1 / K)	1101-40A0-9663-347
RTF NiTK P L T	Ni1000 TK5000 (ТКС = 5000 млн-1 / K), LG - Ni1000	1101-40A1-0663-347
RTF LM235Z P L T	LM235Z (ТКС = 10 мВ / K; 2,73 В при 0 °C), KP10	1101-40A2-1663-347
RTF NTC1,8K P L T	NTC 1,8K	1101-40A1-2663-347
RTF NTC10K P L T	NTC 10K	1101-40A1-5663-347
RTF PRECON P L T	NTC 10K Precon	1101-40A1-9663-347
RTF NTC20K P L T	NTC 20K	1101-40A1-6663-347
RTF KTY81-210 P L T	KTY 81-210	1101-40A2-0663-347
RTF xx PULT	пассивный / активный	IP 30 (-30...+70 °C)
RTF PT1000 PU L T	Rt1000 / 0-10 В (потенциометр)	1101-40B0-5669-347



RTF xxPW
(Baldur 1)

Исполнение с датчиком, потенциометром (1 кОм, макс. 0,1 Вт) и кулисным переключателем (макс. 24 В перем./пост. тока, макс. 130 мА)



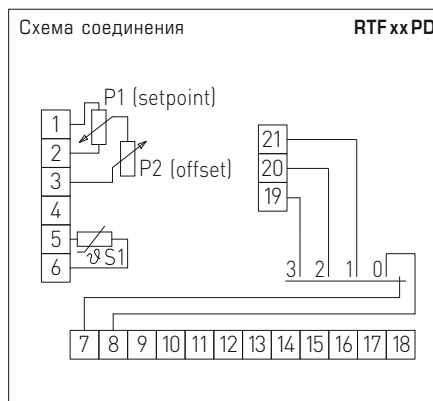
THERMASGARD® RTF xxPW Датчик температуры в помещении

Тип / WG01	Чувств. элемент / выход	Арт. №
RTF xx PW	пассивный	IP 30 (-30...+70 °C)
RTF PT100 P W	Pt100 (согласно DIN EN 60 751, класс Б)	1101-40A0-1061-348
RTF PT1000 P W	Pt1000 (согласно DIN EN 60 751, класс Б)	1101-40A0-5061-348
RTF Ni1000 P W	Ni1000 (согласно DIN EN 43 760, класс Б, ТКС = 6180 млн ⁻¹ /K)	1101-40A0-9061-348
RTF NiTK P W	Ni1000 TK5000 (ТКС = 5000 млн ⁻¹ /K), LG - Ni1000	1101-40A1-0061-348
RTF LM235Z P W	LM235Z (ТКС = 10 мВ/К; 2,73 В при 0 °C), KP10	1101-40A2-1061-348
RTF NTC1,8K P W	NTC 1,8K	1101-40A1-2061-348
RTF NTC10K P W	NTC 10K	1101-40A1-5061-348
RTF PRECON P W	NTC 10K Precon	1101-40A1-9061-348
RTF NTC20K P W	NTC 20K	1101-40A1-6061-348
RTF KTY81-210 P W	KTY 81-210	1101-40A2-0061-348
RTF xx PUW	пассивный / активный	IP 30 (0...+50 °C)
RTF PT1000 PU W2	Pt1000 / 0-10 В (потенциометр)	1101-40B0-5067-348



RTF xx PD
(Baldur 2)

Исполнение с датчиком, потенциометром (1 кОм, макс. 0,1 Вт) и поворотным переключателем (макс. 24 В перем./пост. тока макс. 130 мА)



THERMASGARD® RTF xx PD Датчик температуры в помещении

Тип / WG01	Чувств. элемент / выход	Арт. №
RTF xx PD	пассивный	IP 30 (-30...+70 °C)
RTF PT100 P D4	Pt100 (согласно DIN EN 60 751, класс Б)	1101-40B0-1007-349
RTF PT1000 P D4	Pt1000 (согласно DIN EN 60 751, класс Б)	1101-40B0-5007-349
RTF Ni1000 P D4	Ni1000 (согласно DIN EN 43 760, класс Б, ТКС = 6180 млн ⁻¹ /K)	1101-40B0-9007-349
RTF NiTK P D4	Ni1000 TK5000 (ТКС = 5000 млн ⁻¹ /K), LG - Ni1000	1101-40B1-0007-349
RTF LM235Z P D4	LM235Z (ТКС = 10 мВ/К; 2,73 В при 0 °C), KP10	1101-40B2-1007-349
RTF NTC1,8K P D4	NTC 1,8K	1101-40B1-2007-349
RTF NTC10K P D4	NTC 10K	1101-40B1-5007-349
RTF PRECON P D4	NTC 10K Precon	1101-40B1-9007-349
RTF NTC20K P D4	NTC 20K	1101-40B1-6007-349
RTF KTY81-210 P D4	KTY 81-210	1101-40B2-0007-349
RTF xx PUD	пассивный / активный	IP 30 (0...+50 °C)
RTF PT1000 PU D4	Pt1000 / 0-10 В (потенциометр)	1101-40B0-5019-349

Варианты комплектации датчика / измерительного преобразователя температуры для помещений, для открытой установки, возможные варианты исполнений

Элементы управления Baldur 1	возможные комбинации	1	2	3	4	5	6
Чувств. элемент 1		●	●	●	●	●	●
Чувств. элемент 2		●		●			
Чувств. элемент 3 LM235Z с компенс. потенциометром (4-проводн.)		●			●	●	
Потенциометр 1 с предвключ. резистором / без него		●	●	●	●		
Потенциометр 2 с компенс. потенциометром						●	●
Светодиод 1 (макс. один светодиод)							
Светодиод 2 (макс. два светодиода)							
Светодиод 3 (макс. три светодиода)							
Светодиод 4 (макс. четыре светодиода)		●	●	●	●	●	●
Кулисный переключатель			●	●			●
Кнопка 1 (макс. одна кнопка)		●		●		●	●
Кнопка 2 (макс. две кнопки)			●	●			

При заказе следует указать:

Сопротивление потенциометра, Ом
 примеры: 100 Ом, кОм, 2,5 кОм, 5 кОм, 10 кОм

Цвета светодиодов
 например: зеленый, красный, желтый

Маркировку, форму стрелки
 примеры: клиновидная или со средним положением, точечная или цифровая шкала

Требуемую комплектацию
 примеры: элементы управления и /или индикации, схема подключения

По письменному запросу предлагаем индивидуальное исполнение в соотв. с исполнительным чертежом!

Особая маркировка
 см. последний раздел «Принадлежности»

При 4-проводной схеме следует использовать чувств. элемент 3, при этом возможно не более 3 светодиодов. LM235Z с компенсационным потенциометром: калибровка выходного сигнала чувств. элемента. Схема Satchwell допускается с чувств. элементом 2.

Корпус Baldur 1 не допускает использование поворотных переключателей!

Элементы управления Baldur 2	возможные комбинации	1	2	3	4	5	6	7	8	9	10
Чувств. элемент 1		●	●	●	●	●	●	●	●	●	●
Чувств. элемент 2 LM235Z с компенс. потенциометром		●						●			
Чувств. элемент 3 с охлажд. элементом (4-проводн.)											
Потенциометр 1 (внизу) с предвключ. резистором / без него		●	●		●		●	●	●		●
Потенциометр 2 (сверху)			●						●		
Переключатель с замком (внизу)				●						●	
Поворотный переключатель 1 (сверху) с предвключ. резистором / без него					●						●
Поворотный переключатель 2 (внизу)						●					
Светодиод 1 (макс. один светодиод)											
Светодиод 2 (макс. два светодиода)											
Светодиод 3 (макс. три светодиода)			●						●		
Светодиод 4 (макс. четыре светодиода)					●						●
Светодиод 5 (макс. пять светодиодов)		●	●		●		●		●		
Светодиод 6 (макс. шесть светодиодов)							●				
Кулисный переключатель		●	●	●	●	●	●				
Кнопка 1 (макс. одна кнопка)											
Кнопка 2 (макс. две кнопки)		●	●	●		●	●				●
Кнопка 3 (макс. три кнопки)											
Кнопка 4 (макс. четыре кнопки)								●	●	●	

Вместо чувств. элемента 1 допускается использование чувств. элемента 3.

LM235Z с компенсационным потенциометром: калибровка выходного сигнала чувств. элемента.

В случае каскадной схемы с поворотным переключателем 1 использование светодиодов невозможно!

В случае корпуса Baldur 2 на одну позицию «вверху» и «внизу» возможен лишь один элемент управления!

Варианты комплектации панели управления

Датчик температуры в помещении и преобразователь температуры в помещении измерительный для скрытой установки в плоскую рамку для выключателей

Некоторые исполнения ...

с потенциометром, кулисным переключателем и светодиодом



с кнопками и светодиодами



Датчик температуры в помещении



с кнопками и светодиодами



с потенциометром



с потенциометром



с потенциометром, кнопкой и светодиодом



с потенциометром, кнопкой и светодиодами



с потенциометром, кнопками и светодиодами





S+S REGELTECHNIK

THERMASGARD® FSTF

Варианты комплектации панели управления

Датчик температуры в помещении и преобразователь температуры в помещении измерительный для скрытой установки в плоскую рамку для выключателей

с потенциометром, кнопками и светодиодами



с потенциометром, кнопкой и светодиодом



с потенциометром и поворотным переключателем



с потенциометром и поворотным переключателем



с потенциометром, кнопкой и светодиодом



с потенциометром, поворотным переключателем и светодиодами



с потенциометром и кулисным переключателем



с потенциометром, кнопкой и светодиодом



с потенциометром, кнопкой и светодиодами



**Датчик температуры в помещении
для скрытой установки в плоскую рамку для выключателей,
Общая информация**

Датчик температуры в помещении **THERMASGARD® FSTF** служит для измерения температуры воздуха, установки заданного значения, сигнализации присутствия или в качестве панели управления с кнопками, переключателями, потенциометрами и индикаторами состояния (светодиоды, LED).

Скрытая установка датчика осуществляется в отдельную высококачественную плоскую рамку для выключателей, предпочтительно в изделия фирм Gira, Berker, Merten, Jung и Siemens либо Busch-Jaeger (с помощью монтажных адаптеров для скрытой установки), либо в сочетании с выключателями освещения, электрическими розетками и т. д.

Этот датчик используется в неагрессивной среде без содержания пыли, в холодильной технике, системах кондиционирования, оборудовании для особо чистых и стерильных помещений, в таких помещениях, как жилые и офисные помещения, отели и т. д.

ТЕХНИЧЕСКИЕ ДАННЫЕ

Диапазоны измерения:	-30...+60 °C
Чувствительный элемент / выход:	см. таблицу, на плате, пассивный
Сужение диапазона:	в ручке настройки
Измерительный ток:	< 0,6 mA (Pt1000) < 1,0 mA (Pt100) < 0,3 mA (Ni1000, Ni1000 TK5000) < 2,0 мВт (NTC xx) < 2,0 mA (КТУ 81-210) 400 µA...5 mA (LM235Z)
Потенциометр:	стандартный — 1 кОм, макс. 0,1 Вт (опционально — другие значения по запросу; например, 100 Ом, 2,5 кОм, 5 кОм, 10 кОм, опционально — потенциометр 0–10 В линейный)
Поворотный переключатель:	макс. 24 В перем./пост. тока, макс. 130 mA, макс. 5 положений (0, Auto, I, II, III)
Кулисный переключатель:	макс. 24 В перем./пост. тока, макс. 130 mA
Кнопка:	закрывающая, макс. 24 В пост. тока, макс. 10 mA
Светодиод:	макс. 24 В пост. тока, (опционально — макс. 24 В перем. тока), стандартно — зеленый (опционально — красный, желтый или двухцветный)
Монтаж:	в монтажную коробку Ø 55 мм
Электрическое подключение:	при помощи штепсельных зажимов, 0,14–1,5 мм ² , только на безопасно малое напряжение, макс. 42 В переменного тока, 60 В постоянного тока
Допустимая относительная влажность воздуха:	макс. 90 %, без конденсата
Класс защиты:	III (согласно EN 60 730)
Степень защиты:	IP 20 (согласно EN 60 529)
РАМКА ДЛЯ УСТАНОВКИ	
Производитель:	GIRA System 55 (другие рамки для установки, производители выключателей, цвета и цены — по запросу)
Корпус:	пластик, стандартный цвет — чистый белый, глянцевый (аналогичен RAL 9010) (возможен заказ других цветов, цветовые варианты зависят от рамок для выключателей освещения)



Габаритный чертёж

FSTF - xx

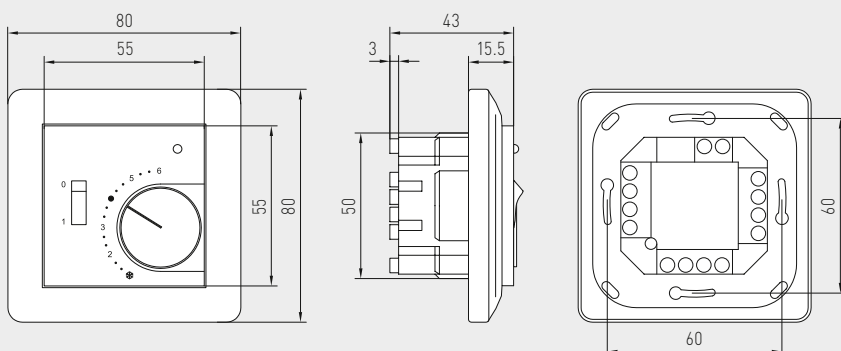
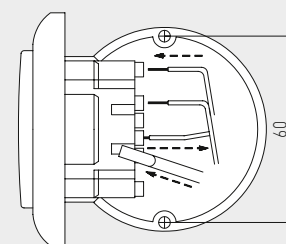


Схема установки

FSTF - xx



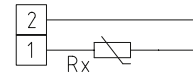


Датчик температуры в помещении
для скрытой установки в плоскую рамку для выключателей,
Стандартное исполнение

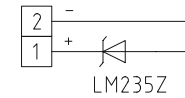


FSTF 1
Стандартное исполнение
с датчиком

1 двухпроводное подключение
стандартное исполнение



1 двухпроводное подключение
LM 235 Z (КР 10)

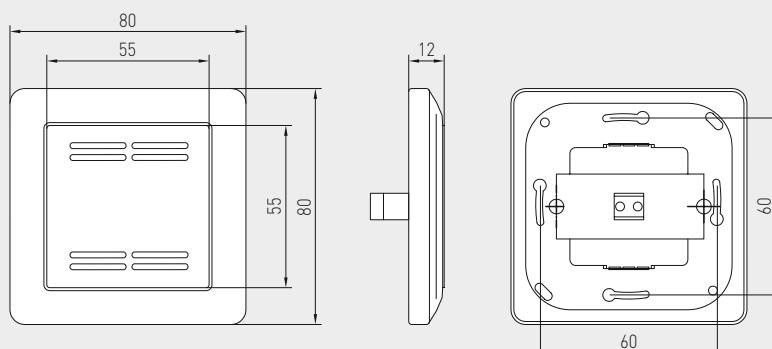


THERMASGARD® FSTF 1 Датчик температуры в помещении

Тип / WG01	Чувств. элемент / выход	Арт. №
FSTF1	пассивный	IP 20 (-30...+60 °C)
FSTF1 PT100	Pt100 (согласно DIN EN 60751, класс B)	1101-5020-1000-162
FSTF1 PT1000	Pt1000 (согласно DIN EN 60751, класс B)	1101-5020-5000-162
FSTF1 Ni1000	Ni1000 (согласно DIN EN 43760, класс B, TCK = 6180 млн ⁻¹ /K)	1101-5020-9000-162
FSTF1 NITK	Ni1000 TK5000 (TKC = 5000 млн ⁻¹ /K), LG-Ni1000	1101-5021-0000-162
FSTF1 LM235Z	LM235Z (TKC = 10 мВ/К; 2,73 В при 0 °C), КР10	1101-5022-1000-162
FSTF1 NTC1,8K	NTC 1,8K	1101-5021-2000-162
FSTF1 NTC10K	NTC 10K	1101-5021-5000-162
FSTF1 NTC10K PRECON	NTC 10K Precon	1101-5021-9000-162
FSTF1 NTC20K	NTC 20K	1101-5021-6000-162
FSTF1 KTY81-210	KTY 81-210	1101-5022-0000-162

Габаритный чертёж

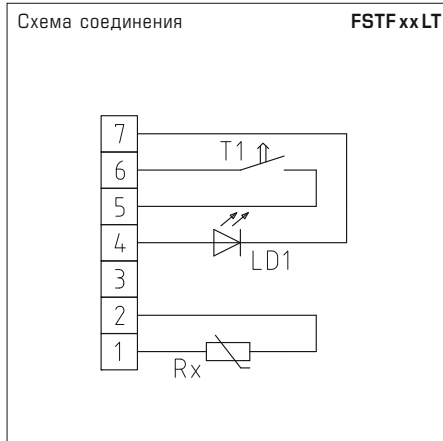
FSTF - 1



Датчик температуры в помещении
для скрытой установки в плоскую рамку для выключателей,
различные исполнения



FSTF xx LT
Исполнение с датчиком,
светодиодом (зеленым) и
кнопкой (макс. 24 В пост. тока,
макс. 10 мА)

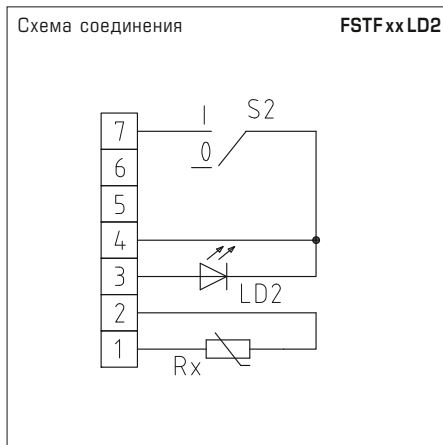


THERMASGARD® FSTF xx LT Датчик температуры в помещении

Тип / WG01	Чувств. элемент / выход	Арт. №
FSTF xx LT	пассивный	IP 20 (-30...+60 °C)
FSTF PT100 L T	Pt100 (согласно DIN EN 60 751, класс B)	1101-5020-1593-350
FSTF PT1000 L T	Pt1000 (согласно DIN EN 60 751, класс B)	1101-5020-5593-350
FSTF Ni1000 L T	Ni1000 (согласно DIN EN 43 760, класс B, ТКС = 6180 млн ⁻¹ /K)	1101-5020-9593-350
FSTF NiTK L T	Ni1000 ТК5000 (ТКС = 5000 млн ⁻¹ /K), LG-Ni1000	1101-5021-0593-350
FSTF LM235Z L T	LM235Z (ТКС = 10 мВ/К; 2,73 В при 0 °C), KP10	1101-5022-1593-350
FSTF NTC1,8K L T	NTC 1,8K	1101-5021-2593-350
FSTF NTC10K L T	NTC 10K	1101-5021-5593-350
FSTF NTC10KPRE L T	NTC 10K Precon	1101-5021-9593-350
FSTF NTC20K L T	NTC 20K	1101-5021-6593-350
FSTF KTY81-210 L T	KTY 81-210	1101-5022-0593-350



FSTF xx LD2
Исполнение с датчиком,
светодиодом (зеленым) и поворотным
переключателем (двухпозиционным)
(макс. 24 В перем./пост. тока, макс. 130 мА)

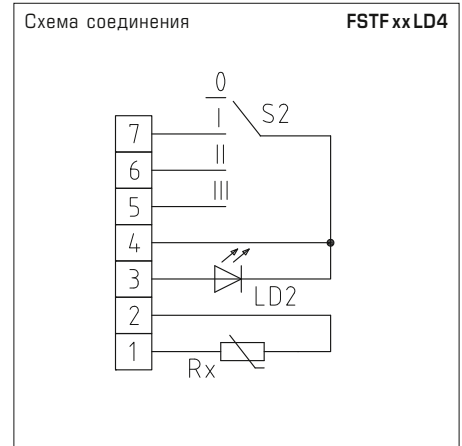


THERMASGARD® FSTF xx LD2 Датчик температуры в помещении

Тип / WG01	Чувств. элемент / выход	Арт. №
FSTF xx LD2	пассивный	IP 20 (-30...+60 °C)
FSTF PT100 D2 L	Pt100 (согласно DIN EN 60 751, класс B)	1101-5020-1631-351
FSTF PT1000 D2 L	Pt1000 (согласно DIN EN 60 751, класс B)	1101-5020-5631-351
FSTF Ni1000 D2 L	Ni1000 (согласно DIN EN 43 760, класс B, ТКС = 6180 млн ⁻¹ /K)	1101-5020-9631-351
FSTF NiTK D2 L	Ni1000 ТК5000 (ТКС = 5000 млн ⁻¹ /K), LG-Ni1000	1101-5021-0631-351
FSTF LM235Z D2 L	LM235Z (ТКС = 10 мВ/К; 2,73 В при 0 °C), KP10	1101-5022-1631-351
FSTF NTC1,8K D2 L	NTC 1,8K	1101-5021-2631-351
FSTF NTC10K D2 L	NTC 10K	1101-5021-5631-351
FSTF NTC10KPRE D2 L	NTC 10K Precon	1101-5021-9631-351
FSTF NTC20K D2 L	NTC 20K	1101-5021-6631-351
FSTF KTY81-210 D2 L	KTY 81-210	1101-5022-0631-351



FSTFxxLD4
Исполнение с датчиком,
светодиодом (зеленым) и поворотным
переключателем (четырёхпозиционным)
(макс. 24 В перем./пост. тока, макс. 130 мА)

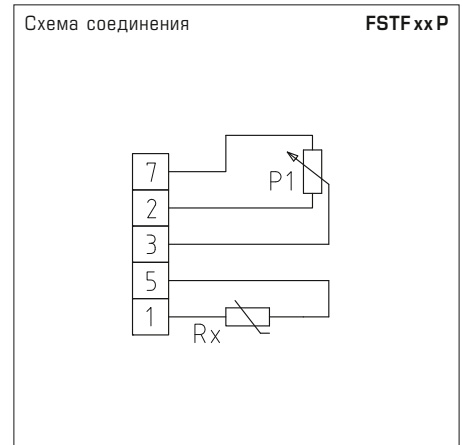


THERMASGARD® FSTFxxLD4 Датчик температуры в помещении

Тип / WG01	Чувств. элемент / выход	Арт. №
FSTFxxLD4	пассивный	IP20 (-30...+60 °C)
FSTF PT100 D4 L	Pt100 (согласно DIN EN 60751, класс B)	1101-5020-1643-352
FSTF PT1000 D4 L	Pt1000 (согласно DIN EN 60751, класс B)	1101-5020-5643-352
FSTF Ni1000 D4 L	Ni1000 (согласно DIN EN 43760, класс B, ТК = 6180 млн ⁻¹ /K)	1101-5020-9643-352
FSTF NiTK D4 L	Ni1000 TK5000 (ТК = 5000 млн ⁻¹ /K), LG-Ni1000	1101-5021-0643-352
FSTF LM235Z D4 L	LM235Z (ТК = 10 мВ/К; 2,73 В при 0 °C), KP10	1101-5022-1643-352
FSTF NTC1,8K D4 L	NTC 1,8K	1101-5021-2643-352
FSTF NTC10K D4 L	NTC 10K	1101-5021-5643-352
FSTF NTC10KPRE D4 L	NTC 10K Precon	1101-5021-9643-352
FSTF NTC20K D4 L	NTC 20K	1101-5021-6643-352
FSTF KTY81-210 D4 L	KTY 81-210	1101-5022-0643-352



FSTFxxP
Исполнение с датчиком
и потенциометром (1 кОм, макс. 0,1 Вт)



THERMASGARD® FSTFxxP Датчик температуры в помещении

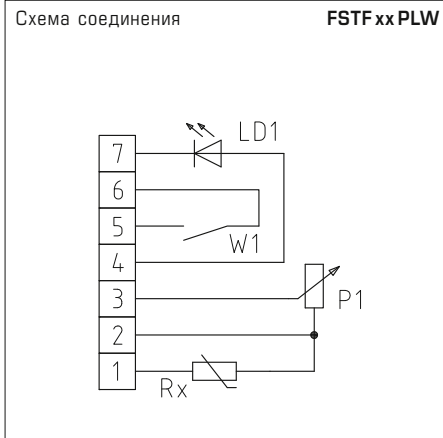
Тип / WG01	Чувств. элемент / выход	Арт. №
FSTFxxP	пассивный	IP20 (-30...+60 °C)
FSTF PT100 P	Pt100 (согласно DIN EN 60751, класс B)	1101-5020-1001-282
FSTF PT1000 P	Pt1000 (согласно DIN EN 60751, класс B)	1101-5020-5001-162
FSTF Ni1000 P	Ni1000 (согласно DIN EN 43760, класс B, ТК = 6180 млн ⁻¹ /K)	1101-5020-9001-162
FSTF NiTK P	Ni1000 TK5000 (ТК = 5000 млн ⁻¹ /K), LG-Ni1000	1101-5021-0001-162
FSTF LM235Z P	LM235Z (ТК = 10 мВ/К; 2,73 В при 0 °C), KP10	1101-5022-1001-162
FSTF NTC1,8K P	NTC 1,8K	1101-5021-2001-162
FSTF NTC10K P	NTC 10K	1101-5021-5001-162
FSTF NTC10KPRECON P	NTC 10K Precon	1101-5021-9001-162
FSTF NTC20K P	NTC 20K	1101-5021-6001-162
FSTF KTY81-210 P	KTY 81-210	1101-5022-0001-162

Датчик температуры в помещении
для скрытой установки в плоскую рамку для выключателей,
различные исполнения



FSTF xx PLW

Исполнение с датчиком, потенциометром (1 кОм, макс. 0,1 Вт), светодиодом (зеленым) и кулисным переключателем (макс. 24 В перем./пост. тока, макс. 130 мА)



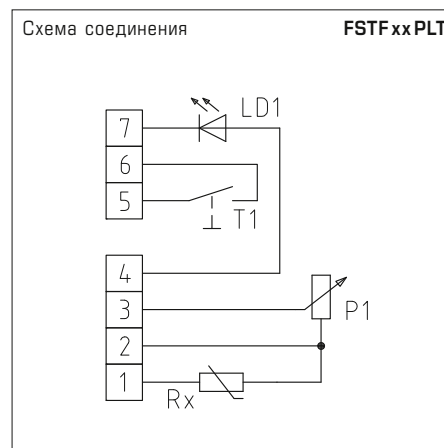
THERMASGARD® FSTF xx PLW Датчик температуры в помещении

Тип / WG01	Чувств. элемент / выход	Арт. №
FSTF xx PLW	пассивный	IP 20 (-30...+60 °C)
FSTF PT100 P L W	Pt100 (согласно DIN EN 60 751, класс B)	1101-5020-1655-353
FSTF PT1000 P L W	Pt1000 (согласно DIN EN 60 751, класс B)	1101-5020-5655-353
FSTF Ni1000 P L W	Ni1000 (согласно DIN EN 43 760, класс B, ТКС = 6180 млн ⁻¹ /K)	1101-5020-9655-353
FSTF NiTK P L W	Ni1000 TK5000 (ТКС = 5000 млн ⁻¹ /K), LG-Ni1000	1101-5021-0655-353
FSTF LM235Z P L W	LM235Z (ТКС = 10 мВ/К; 2,73 В при 0 °C), KP10	1101-5022-1655-353
FSTF NTC1,8K P L W	NTC 1,8K	1101-5021-2655-353
FSTF NTC10K P L W	NTC 10K	1101-5021-5655-353
FSTF NTC10KPRE P L W	NTC 10K Precon	1101-5021-9655-353
FSTF NTC20K P L W	NTC 20K	1101-5021-6655-353
FSTF KTY81-210 P L W	KTY 81-210	1101-5022-0655-353



FSTF xx PLT

Исполнение с датчиком, потенциометром (1 кОм, макс. 0,1 Вт), светодиодом (зеленым) и кнопкой (макс. 24 В пост. тока, макс. 10 мА)

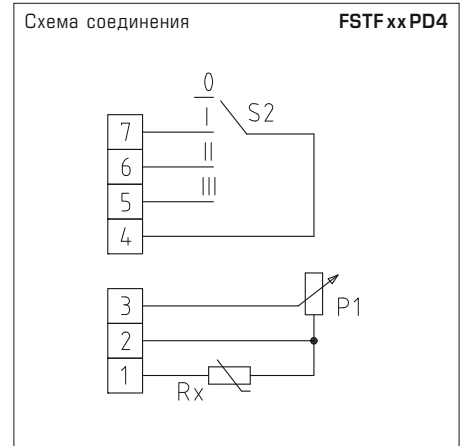


THERMASGARD® FSTF xx PLT Датчик температуры в помещении

Тип / WG01	Чувств. элемент / выход	Арт. №
FSTF xx PLT	пассивный	IP 20 (-30...+60 °C)
FSTF PT100 P L T	Pt100 (согласно DIN EN 60 751, класс B)	1101-5020-1663-162
FSTF PT1000 P L T	Pt1000 (согласно DIN EN 60 751, класс B)	1101-5020-5663-162
FSTF Ni1000 P L T	Ni1000 (согласно DIN EN 43 760, класс B, ТКС = 6180 млн ⁻¹ /K)	1101-5020-9663-350
FSTF NiTK P L T	Ni1000 TK5000 (ТКС = 5000 млн ⁻¹ /K), LG-Ni1000	1101-5021-0663-350
FSTF LM235Z P L T	LM235Z (ТКС = 10 мВ/К; 2,73 В при 0 °C), KP10	1101-5022-1663-350
FSTF NTC1,8K P L T	NTC 1,8K	1101-5021-2663-350
FSTF NTC10K P L T	NTC 10K	1101-5021-5663-350
FSTF NTC10KPRE P L T	NTC 10K Precon	1101-5021-9663-350
FSTF NTC20K P L T	NTC 20K	1101-5021-6663-350
FSTF KTY81-210 P L T	KTY 81-210	1101-5022-0663-350



FSTF xx PD4
Исполнение с датчиком,
потенциометром (1 кОм, макс. 0,1 Вт), и
поворотным переключателем
(макс. 24 В перем./пост. тока, макс. 130 мА)

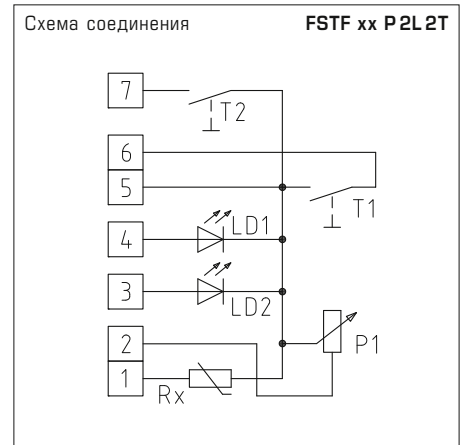


THERMASGARD® FSTF xx PD4 Датчик температуры в помещении

Тип / WG01	Чувств. элемент / выход	Арт. №
FSTF xx PD4	пассивный	IP20 (-30...+60 °C)
FSTF PT100 P D4	Pt100 (согласно DIN EN 60 751, класс B)	1101-5020-1007-354
FSTF PT1000 P D4	Pt1000 (согласно DIN EN 60 751, класс B)	1101-5020-5007-354
FSTF Ni1000 P D4	Ni1000 (согласно DIN EN 43 760, класс B, ТКС = 6180 млн ⁻¹ /K)	1101-5020-9007-354
FSTF NITK P D4	Ni1000 TK5000 (ТКС = 5000 млн ⁻¹ /K), LG-Ni1000	1101-5021-0007-354
FSTF LM235Z P D4	LM235Z (ТКС = 10 мВ/К; 2,73 В при 0 °C), KP10	1101-5022-1007-354
FSTF NTC1,8K P D4	NTC 1,8K	1101-5021-2007-354
FSTF NTC10K P D4	NTC 10K	1101-5021-5007-354
FSTF NTC10KPRE P D4	NTC 10K Precon	1101-5021-9007-354
FSTF NTC20K P D4	NTC 20K	1101-5021-6007-354
FSTF KTY81-210 P D4	KTY 81-210	1101-5022-0007-354



FSTF xx P 2L 2T
Исполнение с датчиком,
потенциометром (1 кОм, макс. 0,1 Вт),
двумя светодиодами (зеленый и красный)
и двумя кнопками (макс. 24 В пост. тока,
макс. 10 мА)



THERMASGARD® FSTF xx P 2L 2T Датчик температуры в помещении

Тип / WG01	Чувств. элемент / выход	Арт. №
FSTF xx P 2L 2T	пассивный	IP20 (-30...+60 °C)
FSTF PT100 P 2L 2T	Pt100 (согласно DIN EN 60 751, класс B)	1101-5020-1672-256
FSTF PT1000 P 2L 2T	Pt1000 (согласно DIN EN 60 751, класс B)	1101-5020-5672-256
FSTF Ni1000 P 2L 2T	Ni1000 (согласно DIN EN 43 760, класс B, ТКС = 6180 млн ⁻¹ /K)	1101-5020-9672-256
FSTF NITK P 2L 2T	Ni1000 TK5000 (ТКС = 5000 млн ⁻¹ /K), LG-Ni1000	1101-5021-0672-256
FSTF LM235Z P 2L 2T	LM235Z (ТКС = 10 мВ/К; 2,73 В при 0 °C), KP10	1101-5022-1672-256
FSTF NTC1,8K P 2L 2T	NTC 1,8K	1101-5021-2672-256
FSTF NTC10K P 2L 2T	NTC 10K	1101-5021-5672-256
FSTF NTC10KPRE P 2L 2T	NTC 10K Precon	1101-5021-9672-256
FSTF NTC20K P 2L 2T	NTC 20K	1101-5021-6672-256
FSTF KTY81-210 P 2L 2T	KTY 81-210	1101-5022-0672-256

**Датчик температуры потолочный,
с пассивным выходом**

THERMASGARD® DTF — небольшой встраиваемый термометр сопротивления с пассивным выходом для скрытой установки. Встраивается преимущественно в подвесные потолки или стены из гипсокартона и великолепно вписывается в общий архитектурный дизайн. Предназначен для измерения температуры над поверхностью. Вставная присоединительная головка для быстрого и простого монтажа.

ТЕХНИЧЕСКИЕ ДАННЫЕ

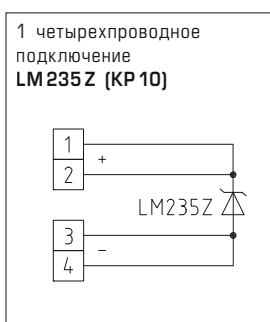
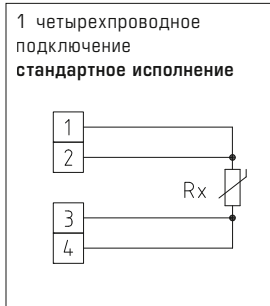
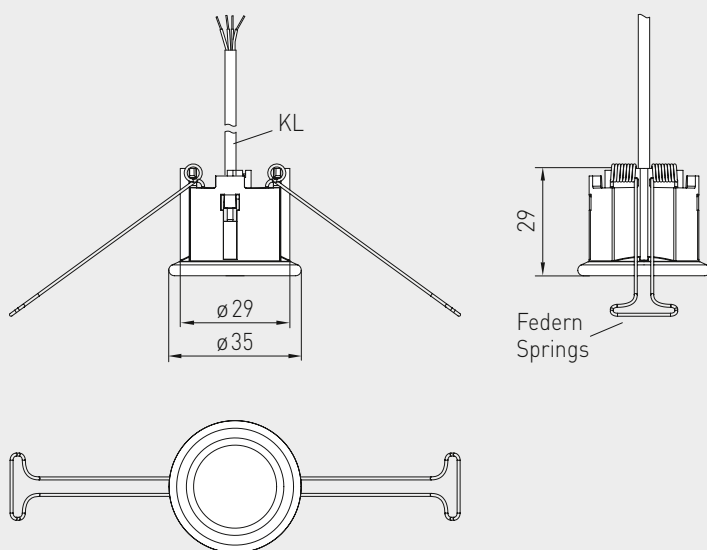
Диапазон измерения:	-20...+90 °C
Чувствительные элементы / выход:	см. таблицу, пассивный
Тип подключения:	4-проводное подключение Клемма 1 / 2: + (обозначена красным, цвета проводов: желтый, коричневый) Клемма 3 / 4: - (обозначена черным, цвета проводов: белый, зеленый)
Измерительный ток:	< 0,6 mA (Pt1000) < 1,0 mA (Pt100) < 0,3 mA (Ni1000, Ni1000 TK5000) < 2,0 мВт (NTC xx) < 2,0 mA (КТУ 81-210) 400 µА...5 mA (LM235Z)
Присоединительная головка:	пластик, поликарбонат (PC), белый цвет (другие цвета в качестве опции), вставная
Соединительный кабель:	ПВХ, LiYY, 4 x 0,14 мм², KL = прим. 2 м
Монтаж /подключение:	в междуэтажное перекрытие вырез в потолке Ø = 30 мм заглушка Ø = < 35 мм
Сопротивление изоляции:	≥ 100 МОм, при +20 °C (500 В постоянного тока)
Допустимая относительная влажность воздуха:	< 95 %, без конденсата
Класс защиты:	III (согласно EN 60 730)
Степень защиты:	IP 30 (согласно EN 60 529)



DTF
Присоединительная головка,
вставная

Габаритный чертеж

DTF





DTF



THERMASGARD® DTF Датчик температуры потолочный		
Тип / WG03	Чувств. элемент / выход	Арт. №
DTF	Pt, Ni, LM235Z	IP 30
DTF PT100	Pt100 (согласно DIN EN 60 751, класс B)	1101-60C0-1003-000
DTF PT1000	Pt1000 (согласно DIN EN 60 751, класс B)	1101-60C0-5003-000
DTF NI1000	Ni1000 (согласно DIN EN 43 760, класс B, TCR = 6180 млн ⁻¹ /K)	1101-60C0-9003-000
DTF NITK	Ni1000 TK5000 (TCR = 5000 млн ⁻¹ /K), LG-Ni1000	1101-60C1-0003-000
DTF LM235Z	LM235Z (TCR = 10 мВ/К; 2,73 В при 0 °С), KP10	1101-60C2-1003-000
DTF	NTC	IP 30
DTF NTC1,8K	NTC 1,8K	1101-60C1-2003-000
DTF NTC5K	NTC 5K	1101-60C1-4003-000
DTF NTC10K	NTC 10K	1101-60C1-5003-000
DTF PRECON	NTC 10K Precon	1101-60C1-9003-000
DTF NTC20K	NTC 20K	1101-60C1-6003-000
DTF	KTY	IP 30
DTF KTY81-210	KTY 81-210	1101-60C2-0003-000

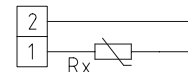
Датчик температуры наружный / датчик для помещений с повышенной влажностью, с пассивным выходом

Наружный термометр сопротивления / датчик наружной температуры **THERMASGARD® ATF 1** (встроенный датчик) с пассивным выходом, корпусом из пластика с высокой ударной вязкостью и быстрозаворачиваемыми винтами.

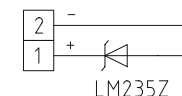
Наружный термометр сопротивления / датчик наружной температуры **THERMASGARD® ATF01** (встроенный датчик) с пассивным выходом, корпусом из пластика с высокой ударной вязкостью и защелкивающейся крышкой.

Служит для измерения наружной температуры, температуры в помещениях с повышенной влажностью — например, как наружный датчик, датчик наружной температуры, для установки на наружных стенах, в холодильных установках и теплицах, в залах, в промышленности и в сельском хозяйстве. Наружный монтаж осуществляется преимущественно с северной стороны или в защищенных местах. В случае возможного попадания прямых солнечных лучей следует применять защитное приспособление **WS01** или **WS04**.

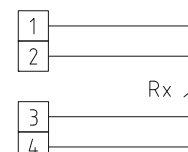
1 двухпроводное подключение стандартное исполнение



1 двухпроводное подключение LM235Z (KP10)



1 четырехпроводное подключение (опционально)



ТЕХНИЧЕСКИЕ ДАННЫЕ

Диапазон измерения:	-50...+90 °C
Чувствительные элементы / выход:	пассивный (см. таблицу), внутренний
Тип подключения:	по двухпроводной схеме (четырёхпроводное подключение для Pt100/Pt1000A, для других датчиков — опционально)
Измерительный ток:	< 0,6 mA (Pt1000) < 1,0 mA (Pt100) < 0,3 mA (Ni1000, Ni1000 TK5000) < 2,0 мВт (NTC xx) 400 µA...5 mA (LM235Z)
Корпус:	пластик, устойчивый к ультрафиолетовому излучению, полиамид, 30 % усиление стеклянными шариками, цвет — транспортный белый (аналогичен RAL 9016), ATF01 с защелкивающейся крышкой, ATF1 с быстрозаворачиваемыми винтами (комбинация шлиц / крестовой шлиц)
Размеры корпуса:	72 x 64 x 37,8 мм (Тур 1 / Тур 01)
Присоединение кабеля:	M 16 x 1,5; с разгрузкой от натяжения, сменное исполнение, макс. внутренний диаметр 10,4 мм
Электрическое подключение:	0,14–1,5 мм², по винтовым зажимам
Сопротивление изоляции:	≥ 100 МОм, при +20 °C (500 В постоянного тока)
Допустимая относительная влажность воздуха:	< 95 %, без конденсата
Класс защиты:	III (согласно EN 60 730)
Степень защиты:	ATF01 IP 43 (согласно EN 60 529) ATF1 IP 67 (согласно EN 60 529)



THERMASGARD® ATF 01 Датчик температуры наружный / датчик для помещений с повышенной влажностью, *Standard* с защелкивающейся крышкой

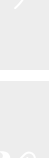
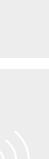
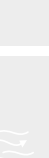
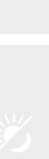
Тип / WG03	Чувств. элемент / выход	Арт. №
ATF01	Pt, Ni, LM235Z	IP43
ATF01 PT100	Pt100 (согласно DIN EN 60 751, класс B)	1101-1030-1003-000
ATF01 PT1000	Pt1000 (согласно DIN EN 60 751, класс B)	1101-1030-5001-000
ATF01 Ni1000	Ni1000 (согласно DIN EN 43 760, класс B, TCR = 6180 млн ⁻¹ / K)	1101-1030-9001-000
ATF01 NiTK	Ni1000 TK5000 (TCR = 5000 млн ⁻¹ / K), LG- Ni1000	1101-1031-0001-000
ATF01 LM235Z	LM235Z (TCR = 10 мВ / K; 2,73 В при 0 °C), KP10	1101-1032-1001-000
ATF01	NTC	IP43
ATF01 NTC1,8K	NTC 1,8K	1101-1031-2001-000
ATF01 NTC10K	NTC 10K	1101-1031-5001-000
ATF01 NTC20K	NTC 20K	1101-1031-6001-000
Примечание:	другие чувствительные элементы в качестве опции	по запросу
Принадлежности		
WS-01	Приспособление для защиты от солнечных лучей и посторонних предметов, 184 x 180 x 80 мм, из высококач. стали V2A (1.4301)	7100-0040-2000-000
WS-04	Приспособление для защиты от непогоды и солнечных лучей, 130 x 180 x 135 мм, из высококач. стали V2A (1.4301)	7100-0040-7000-000
подробная информация в последнем разделе!		



S+S REGELTECHNIK

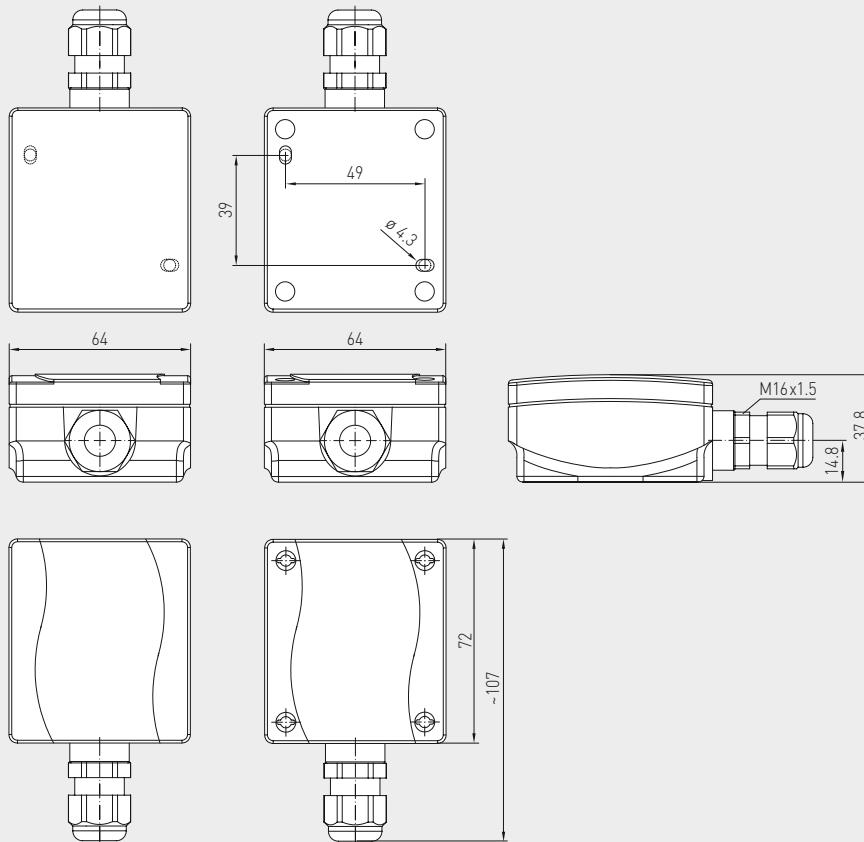
THERMASGARD® ATF 1
THERMASGARD® ATF 01

Датчик температуры наружный / датчик для помещений с повышенной влажностью, с пассивным выходом



Габаритный чертеж

ATF 1
ATF01



с защелкивающейся
крышкой

с быстрозаворачиваемыми
винтами

ATF 01
с защелкивающейся
крышкой
(IP 43)



ATF 1
с быстрозаворачиваемыми
винтами
(IP 65)



THERMASGARD® ATF 1 Датчик температуры наружный / датчик для помещений с повышенной влажностью, Premium с быстрозаворачиваемыми винтами

Тип / WG03	Чувств. элемент / выход	Арт. №
ATF 1	Pt, Ni, LM235Z	IP 65
ATF1 PT100	Pt100 (согласно DIN EN 60 751, класс B)	1101-1040-1003-000
ATF1 PT1000	Pt1000 (согласно DIN EN 60 751, класс B)	1101-1040-5001-000
ATF1 PT1000A	Pt1000 (согласно VDI/VDE 3512, класс A-TGA)	1101-1040-6003-000
ATF1 Ni1000	Ni1000 (согласно DIN EN 43 760, класс B, TCR = 6180 млн ⁻¹ / K)	1101-1040-9001-000
ATF1 NiTK	Ni1000 TK5000 (TCR = 5000 млн ⁻¹ / K), LG - Ni1000	1101-1041-0001-000
ATF1 LM235Z	LM235Z (TCR = 10 мВ / K; 2,73 В при 0 °C), KP10	1101-1042-1001-000
ATF 1	NTC	IP 65
ATF1 NTC1,8K	NTC 1,8K	1101-1041-2001-000
ATF1 NTC10K	NTC 10K	1101-1041-5001-000
ATF1 NTC20K	NTC 20K	1101-1041-6001-000
Примечание:	другие чувствительные элементы в качестве опции	по запросу
Принадлежности		
WS-01	Приспособление для защиты от солнечных лучей и посторонних предметов, 184 x 180 x 80 мм, из высококач. стали V2A (1.4301)	7100-0040-2000-000
WS-04	Приспособление для защиты от непогоды и солнечных лучей, 130 x 180 x 135 мм, из высококач. стали V2A (1.4301)	7100-0040-7000-000
подробная информация в последнем разделе!		

Датчик температуры наружный / датчик для помещений с повышенной влажностью, с пассивным выходом

Наружный термометр сопротивления / датчик наружной температуры **THERMASGARD® ATF 2** (внешний датчик) с пассивным выходом, корпусом из пластика с высокой ударной вязкостью и быстрозаворачиваемыми винтами.

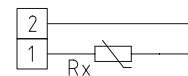
Служит для измерения наружной температуры, температуры в помещениях с повышенной влажностью — например, как наружный датчик, датчик наружной температуры, для установки на наружных стенах, в холодильных установках и теплицах, в залах, в промышленности и в сельском хозяйстве. Наружный монтаж осуществляется преимущественно с северной стороны или в защищенных местах.

При попадании прямых солнечных лучей следует применять приспособление для защиты от солнечных лучей и посторонних предметов **WS01** или **WS04** (принадлежности) или исполнение прибора со встроенной защитой от солнечных лучей **SS02** (по запросу).

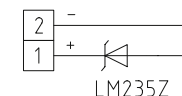
ТЕХНИЧЕСКИЕ ДАННЫЕ

Диапазон измерения:	-50...+90 °C
Чувствительные элементы / выход:	пассивный (см. таблицу), во внешней трубке из высококач. стали V4A (1.4571) (Perfect Sensor Protection)
Тип подключения:	по двухпроводной схеме (четырёхпроводное подключение для PT100/PT1000A, для других датчиков — опционально)
Измерительный ток:	< 0,6 mA (Pt1000) < 1,0 mA (Pt100) < 0,3 mA (Ni1000, Ni1000 TK5000) < 2,0 мВт (NTC xx) 400 µA...5 mA (LM235Z)
Корпус:	пластик, устойчивый к ультрафиолетовому излучению, полиамид, 30 % усиление стеклянными шариками, с быстрозаворачиваемыми винтами (комбинация шлиц / крестовой шлиц), цвет — транспортный белый (аналогичен RAL 9016)
Размеры корпуса:	72 x 64 x 37,8 мм (Тур 1)
Присоединение кабеля:	M 16 x 1,5; с разгрузкой от натяжения, сменное исполнение, макс. внутренний диаметр 10,4 мм
Электрическое подключение:	0,14–1,5 мм², по винтовым зажимам
Сопротивление изоляции:	≥ 100 МОм, при +20 °C (500 В постоянного тока)
Допустимая относительная влажность воздуха:	< 95 %, без конденсата
Класс защиты:	III (согласно EN 60 730)
Степень защиты:	IP 65 (согласно EN 60 529)
Опционально:	с приспособлением для защиты от солнечных лучей SS02 (по запросу)

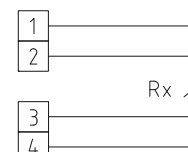
1 двухпроводное подключение стандартное исполнение



1 двухпроводное подключение LM235Z (KP 10)



1 четырехпроводное подключение (опционально)

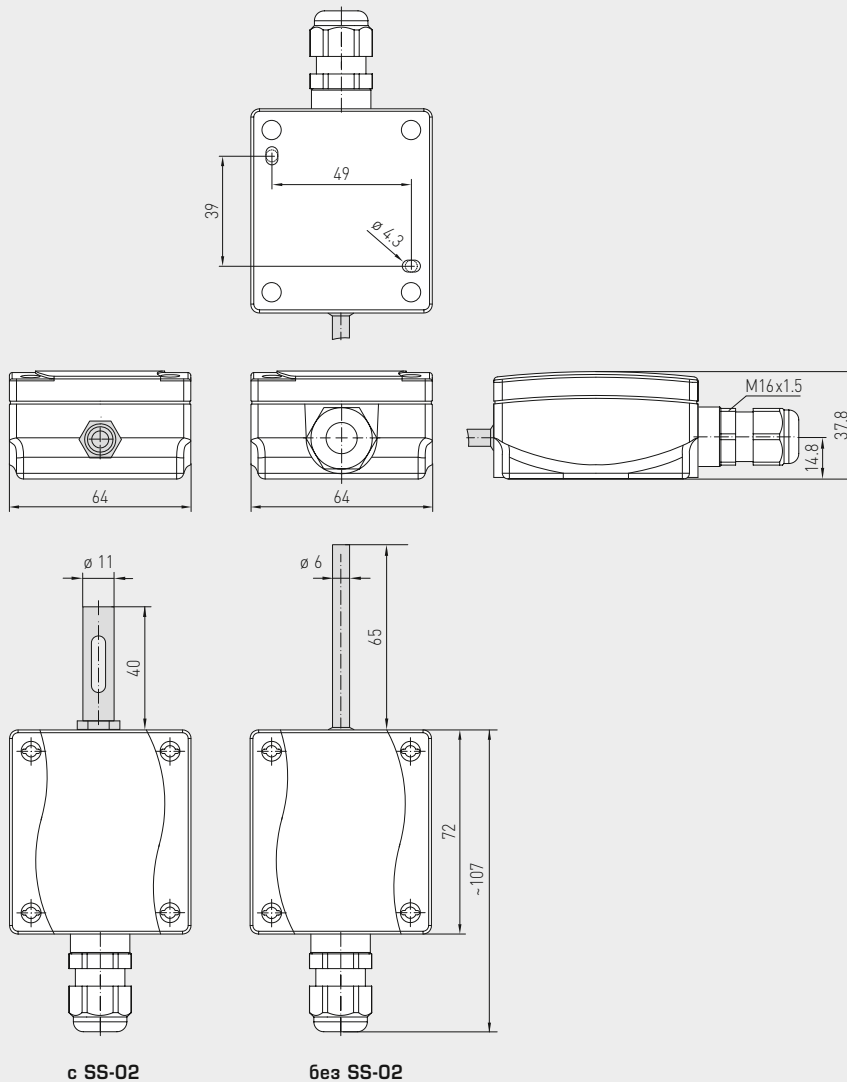


High-performance encapsulation against vibration, mechanical stress and humidity



Габаритный чертеж

ATF 2



ATF 2



ATF 2
с SS-02

THERMASGARD® ATF 2 Датчик температуры наружный / датчик для помещений с повышенной влажностью

Тип / WG03	Чувств. элемент / выход	Арт. №
ATF 2	Pt, Ni, LM235Z	IP 65
ATF2 PT100	Pt100 (согласно DIN EN 60 751, класс B)	1101-1050-1003-000
ATF2 PT1000	Pt1000 (согласно DIN EN 60 751, класс B)	1101-1050-5001-000
ATF2 PT1000A	Pt1000 (согласно VDI/VDE 3512, класс A-TGA)	1101-1050-6003-000
ATF2 NI1000	Ni1000 (согласно DIN EN 43 760, класс B, TCR = 6180 млн ⁻¹ /K)	1101-1050-9001-000
ATF2 NITK	Ni1000 TK5000 (TCR = 5000 млн ⁻¹ /K), LG-Ni1000	1101-1051-0001-000
ATF2 LM235Z	LM235Z (TCR = 10 мВ/K; 2,73 В при 0 °C), KP10	1101-1052-1001-000
ATF 2	NTC	IP 65
ATF2 NTC1,8K	NTC 1,8K	1101-1051-2001-000
ATF2 NTC10K	NTC 10K	1101-1051-5001-000
ATF2 NTC20K	NTC 20K	1101-1051-6001-000
Примечание	другие чувствительные элементы в качестве опции с приспособлением для защиты от солнечных лучей SS 02	по запросу по запросу
Принадлежности		
WS-01	Приспособление для защиты от солнечных лучей и посторонних предметов, 184 x 180 x 80 мм, из высококачественной стали V2A (1.4301)	7100-0040-2000-000
WS-04	Приспособление для защиты от непогоды и солнечных лучей, 130 x 180 x 135 мм, из высококачественной стали V2A (1.4301)	7100-0040-7000-000
подробная информация в последнем разделе!		

Погружной / ввинчиваемый / каналный датчик температуры,
с пассивным выходом

Запатентованный высококачественный прибор (погружной датчик: патент № DE 10 2012 017 500.0)

THERMASGARD® TF 43 — это термометр сопротивления с пассивным выходом, корпусом из ударопрочного пластика с защелкивающейся крышкой, и прямой защитной трубкой.

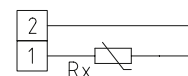
THERMASGARD® TF 65 — это термометр сопротивления с пассивным выходом, корпусом из ударопрочного пластика с быстрозаворачиваемыми винтами, и прямой защитной трубкой.

Встраиваемые/погружные датчики температуры — это электрические контактные термометры, которые служат для измерения температуры в жидкости и газе и устанавливаются, например, в трубопроводах и резервуарах. Для агрессивных сред использовать погружные гильзы из высококачественной стали. Датчики температуры используются в трубопроводах, отопительных системах, коллекторах, теплоцентралях, системах горячего и холодного водоснабжения, системах циркуляции масла и смазочных веществ, машиностроении, приборостроении и производстве промышленного оборудования, а также в промышленности в целом.

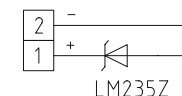
ТЕХНИЧЕСКИЕ ДАННЫЕ

Диапазон измерения:	-30...+150 °C (T _{max} NTC = +150 °C, T _{max} LM235Z = +125 °C)
Чувствительные элементы / выход:	см. таблицу, пассивный (Perfect Sensor Protection) (опционально также с двумя чувствительными элементами)
Тип подключения:	по двухпроводной схеме (четырёхпроводное подключение для PT100/PT1000A, для других датчиков — опционально)
Измерительный ток:	< 0,6 mA (Pt1000) < 1,0 mA (Pt100) < 0,3 mA (Ni1000, Ni1000 TK5000) < 2,0 мВт (NTC xx) 400 µA...5 mA (LM235Z)
Сопротивление изоляции:	≥ 100 МОм, при +20 °C (500 В постоянного тока)
Температура окружающей среды:	-20...+100 °C
Корпус:	пластик, устойчивый к ультрафиолетовому излучению, полиамид, 30 % усиление стеклянными шариками, цвет — транспортный белый (аналогичен RAL 9016) TF 43 с защелкивающейся крышкой TF 65 с быстрозаворачиваемыми винтами (комбинация шлиц / крестовой шлиц)
Размеры корпуса:	72 x 64 x 37,8 мм (Тур 1 / Тур 01)
Присоединение кабеля:	M 16 x 1,5; с разгрузкой от натяжения, сменное исполнение, макс. внутренний диаметр 10,4 мм
Электрическое подключение:	0,14–1,5 мм ² , по винтовым зажимам
Защитная трубка:	высококачественная сталь V4A (1.4571), Ø = 6 мм, установочная длина (EL) = 50–400 мм (см. таблицу)
Допустимая относительная влажность воздуха:	< 95 %, без конденсата
Класс защиты:	III (согласно EN 60 730)
Степень защиты:	TF 43 IP 43 (согласно EN 60 529) TF 65 IP 65 (согласно EN 60 529)
ПРИНАДЛЕЖНОСТИ	
MF-15-K	Присоединительный фланец из пластика, 56,8 x 84,3 мм, проходное сечение трубы Ø = 15,2 мм, T _{max} = +100 °C
TH 08 -ms /xx	Погружная гильза из никелированной латуни, Ø = 8 мм, T _{max} = +150 °C, p _{max} = 10 бар
TH 08 -VA /xx	Погружная гильза из высококачественной стали V4A (1.4571), Ø = 8 мм, T _{max} = +600 °C, p _{max} = 40 бар
TH 08 -VA /xx / 90	Погружная гильза из высококачественной стали V4A (1.4571), с горловиной (90 мм), Ø = 8 мм, T _{max} = +600 °C, p _{max} = 40 бар

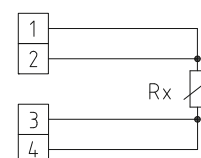
1 двухпроводное
подключение
стандартное исполнение



1 двухпроводное
подключение
LM 235 Z (KP 10)



1 четырехпроводное
подключение
(опционально)



High-performance encapsulation against
vibration, mechanical stress and humidity





S+S REGELTECHNIK

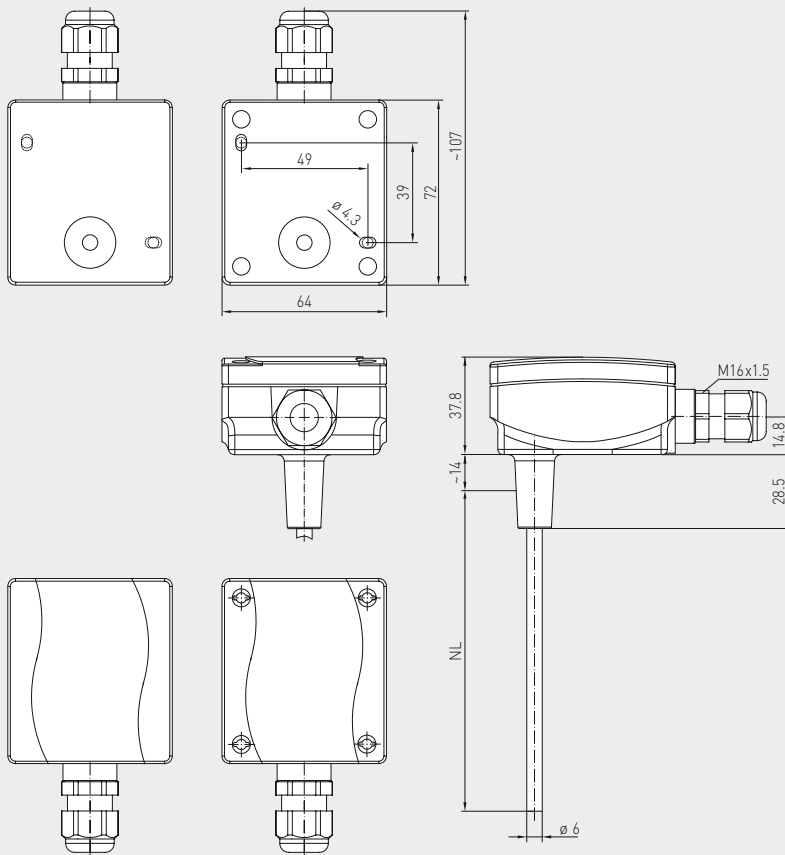
THERMASGARD® TF 43
THERMASGARD® TF 65

Погружной / ввинчиваемый / канальный датчик температуры,
с пассивным выходом



Габаритный чертеж

TF 43
TF 65



с защелкивающейся
крышкой
(IP43)

с быстрозаворачиваемыми
винтами
(IP65)

TF 43
с защелкивающейся
крышкой
(IP 43)



TF 65
с быстрозаворачиваемыми
винтами
(IP 65)



PATENTED



TFxx
Базовый прибор
с принадлежностями

THERMASGARD® TF 65 Датчик температуры (Базовый прибор с быстрозаворачиваемыми винтами), *Premium*

Тип / WG03 / EL	Чувств. элемент / выход	Арт. №
TF65 PT100 xx	Pt100	IP65
TF65 PT100 50MM	Pt100 (согласно DIN EN 60 751, класс B)	1101-7020-1013-000
TF65 PT100 100MM	Pt100 (согласно DIN EN 60 751, класс B)	1101-7020-1023-000
TF65 PT100 150MM	Pt100 (согласно DIN EN 60 751, класс B)	1101-7020-1033-000
TF65 PT100 200MM	Pt100 (согласно DIN EN 60 751, класс B)	1101-7020-1043-000
TF65 PT100 250MM	Pt100 (согласно DIN EN 60 751, класс B)	1101-7020-1053-000
TF65 PT100 300MM	Pt100 (согласно DIN EN 60 751, класс B)	1101-7020-1063-000
TF65 PT100 350MM	Pt100 (согласно DIN EN 60 751, класс B)	1101-7020-1073-000
TF65 PT100 400MM	Pt100 (согласно DIN EN 60 751, класс B)	1101-7020-1083-000
TF65 PT1000 xx	Pt1000	IP65
TF65 PT1000 50MM	Pt1000 (согласно DIN EN 60 751, класс B)	1101-7020-5011-000
TF65 PT1000 100MM	Pt1000 (согласно DIN EN 60 751, класс B)	1101-7020-5021-000
TF65 PT1000 150MM	Pt1000 (согласно DIN EN 60 751, класс B)	1101-7020-5031-000
TF65 PT1000 200MM	Pt1000 (согласно DIN EN 60 751, класс B)	1101-7020-5041-000
TF65 PT1000 250MM	Pt1000 (согласно DIN EN 60 751, класс B)	1101-7020-5051-000
TF65 PT1000 300MM	Pt1000 (согласно DIN EN 60 751, класс B)	1101-7020-5061-000
TF65 PT1000 350MM	Pt1000 (согласно DIN EN 60 751, класс B)	1101-7020-5071-000
TF65 PT1000 400MM	Pt1000 (согласно DIN EN 60 751, класс B)	1101-7020-5081-000
TF65 PT1000A xx	Pt1000A	IP65
TF65 PT1000A 50MM	Pt1000 (согласно VDI/VDE 3512, класс A-TGA)	1101-7020-6013-000
TF65 PT1000A 100MM	Pt1000 (согласно VDI/VDE 3512, класс A-TGA)	1101-7020-6023-000
TF65 PT1000A 150MM	Pt1000 (согласно VDI/VDE 3512, класс A-TGA)	1101-7020-6033-000
TF65 PT1000A 200MM	Pt1000 (согласно VDI/VDE 3512, класс A-TGA)	1101-7020-6043-000
TF65 PT1000A 250MM	Pt1000 (согласно VDI/VDE 3512, класс A-TGA)	1101-7020-6053-000
TF65 PT1000A 300MM	Pt1000 (согласно VDI/VDE 3512, класс A-TGA)	1101-7020-6063-000
TF65 PT1000A 350MM	Pt1000 (согласно VDI/VDE 3512, класс A-TGA)	1101-7020-6073-000
TF65 PT1000A 400MM	Pt1000 (согласно VDI/VDE 3512, класс A-TGA)	1101-7020-6083-000
TF65 Ni1000 xx	Ni 1000	IP65
TF65 Ni1000 50MM	Ni1000 (согласно DIN EN 43 760, класс B, TCR = 6180 млн-1 / K)	1101-7020-9011-000
TF65 Ni1000 100MM	Ni1000 (согласно DIN EN 43 760, класс B, TCR = 6180 млн-1 / K)	1101-7020-9021-000
TF65 Ni1000 150MM	Ni1000 (согласно DIN EN 43 760, класс B, TCR = 6180 млн-1 / K)	1101-7020-9031-000
TF65 Ni1000 200MM	Ni1000 (согласно DIN EN 43 760, класс B, TCR = 6180 млн-1 / K)	1101-7020-9041-000
TF65 Ni1000 250MM	Ni1000 (согласно DIN EN 43 760, класс B, TCR = 6180 млн-1 / K)	1101-7020-9051-000
TF65 Ni1000 300MM	Ni1000 (согласно DIN EN 43 760, класс B, TCR = 6180 млн-1 / K)	1101-7020-9061-000
TF65 Ni1000 350MM	Ni1000 (согласно DIN EN 43 760, класс B, TCR = 6180 млн-1 / K)	1101-7020-9071-000
TF65 Ni1000 400MM	Ni1000 (согласно DIN EN 43 760, класс B, TCR = 6180 млн-1 / K)	1101-7020-9081-000
TF65 Ni1000TK xx	Ni1000 TK5000	IP65
TF65 NiTK 50MM	Ni1000 TK5000 (TCR = 5000 млн-1 / K), LG-Ni1000	1101-7021-0011-000
TF65 NiTK 100MM	Ni1000 TK5000 (TCR = 5000 млн-1 / K), LG-Ni1000	1101-7021-0021-000
TF65 NiTK 150MM	Ni1000 TK5000 (TCR = 5000 млн-1 / K), LG-Ni1000	1101-7021-0031-000
TF65 NiTK 200MM	Ni1000 TK5000 (TCR = 5000 млн-1 / K), LG-Ni1000	1101-7021-0041-000
TF65 NiTK 250MM	Ni1000 TK5000 (TCR = 5000 млн-1 / K), LG-Ni1000	1101-7021-0051-000
TF65 NiTK 300MM	Ni1000 TK5000 (TCR = 5000 млн-1 / K), LG-Ni1000	1101-7021-0061-000
TF65 NiTK 350MM	Ni1000 TK5000 (TCR = 5000 млн-1 / K), LG-Ni1000	1101-7021-0071-000
TF65 NiTK 400MM	Ni1000 TK5000 (TCR = 5000 млн-1 / K), LG-Ni1000	1101-7021-0081-000

Продолжение на следующей странице...

 High-performance encapsulation against
vibration, mechanical stress and humidity


THERMASGARD® TF 65 Датчик температуры (Базовый прибор с быстрозаворачиваемыми винтами), Premium		
Тип / WG03 / EL	Чувств. элемент / выход	Арт. №
TF65 LM235Z xx	LM235Z	IP65
TF65 LM235Z 50MM	LM235Z (TCR = 10 мВ / К; 2,73 В при 0 °С), KP10	1101-7022-1011-000
TF65 LM235Z 100MM	LM235Z (TCR = 10 мВ / К; 2,73 В при 0 °С), KP10	1101-7022-1021-000
TF65 LM235Z 150MM	LM235Z (TCR = 10 мВ / К; 2,73 В при 0 °С), KP10	1101-7022-1031-000
TF65 LM235Z 200MM	LM235Z (TCR = 10 мВ / К; 2,73 В при 0 °С), KP10	1101-7022-1041-000
TF65 LM235Z 250MM	LM235Z (TCR = 10 мВ / К; 2,73 В при 0 °С), KP10	1101-7022-1051-000
TF65 LM235Z 300MM	LM235Z (TCR = 10 мВ / К; 2,73 В при 0 °С), KP10	1101-7022-1061-000
TF65 LM235Z 350MM	LM235Z (TCR = 10 мВ / К; 2,73 В при 0 °С), KP10	1101-7022-1071-000
TF65 LM235Z 400MM	LM235Z (TCR = 10 мВ / К; 2,73 В при 0 °С), KP10	1101-7022-1081-000
TF65 NTC 1,8K xx	NTC 1,8K	IP65
TF65 NTC1,8K 50MM	NTC 1,8K	1101-7021-2011-000
TF65 NTC1,8K 100MM	NTC 1,8K	1101-7021-2021-000
TF65 NTC1,8K 150MM	NTC 1,8K	1101-7021-2031-000
TF65 NTC1,8K 200MM	NTC 1,8K	1101-7021-2041-000
TF65 NTC1,8K 250MM	NTC 1,8K	1101-7021-2051-000
TF65 NTC1,8K 300MM	NTC 1,8K	1101-7021-2061-000
TF65 NTC1,8K 350MM	NTC 1,8K	1101-7021-2071-000
TF65 NTC1,8K 400MM	NTC 1,8K	1101-7021-2081-000
TF65 NTC10K xx	NTC 10K	IP65
TF65 NTC10K 50MM	NTC 10K	1101-7021-5011-000
TF65 NTC10K 100MM	NTC 10K	1101-7021-5021-000
TF65 NTC10K 150MM	NTC 10K	1101-7021-5031-000
TF65 NTC10K 200MM	NTC 10K	1101-7021-5041-000
TF65 NTC10K 250MM	NTC 10K	1101-7021-5051-000
TF65 NTC10K 300MM	NTC 10K	1101-7021-5061-000
TF65 NTC10K 350MM	NTC 10K	1101-7021-5071-000
TF65 NTC10K 400MM	NTC 10K	1101-7021-5081-000
TF65 NTC20K xx	NTC 20K	IP65
TF65 NTC20K 50MM	NTC 20K	1101-7021-6011-000
TF65 NTC20K 100MM	NTC 20K	1101-7021-6021-000
TF65 NTC20K 150MM	NTC 20K	1101-7021-6031-000
TF65 NTC20K 200MM	NTC 20K	1101-7021-6041-000
TF65 NTC20K 250MM	NTC 20K	1101-7021-6051-000
TF65 NTC20K 300MM	NTC 20K	1101-7021-6061-000
TF65 NTC20K 350MM	NTC 20K	1101-7021-6071-000
TF65 NTC20K 400MM	NTC 20K	1101-7021-6081-000
Примечание	другие чувствительные элементы в качестве опции	по запросу



THERMASGARD® TF 43 Датчик температуры (Базовый прибор с защелкивающейся крышкой), *Standard*

Тип / WG03 / EL	Чувств. элемент / выход	Арт. №
TF43 PT100 хх	Pt100	IP43
TF43 PT100 50MM	Pt100 (согласно DIN EN 60 751, класс B)	1101-7010-1013-000
TF43 PT100 100MM	Pt100 (согласно DIN EN 60 751, класс B)	1101-7010-1023-000
TF43 PT100 150MM	Pt100 (согласно DIN EN 60 751, класс B)	1101-7010-1033-000
TF43 PT100 200MM	Pt100 (согласно DIN EN 60 751, класс B)	1101-7010-1043-000
TF43 PT100 250MM	Pt100 (согласно DIN EN 60 751, класс B)	1101-7010-1053-000
TF43 PT100 300MM	Pt100 (согласно DIN EN 60 751, класс B)	1101-7010-1063-000
TF43 PT100 350MM	Pt100 (согласно DIN EN 60 751, класс B)	1101-7010-1073-000
TF43 PT100 400MM	Pt100 (согласно DIN EN 60 751, класс B)	1101-7010-1083-000
TF43 PT1000 хх	Pt1000	IP43
TF43 PT1000 50MM	Pt1000 (согласно DIN EN 60 751, класс B)	1101-7010-5011-000
TF43 PT1000 100MM	Pt1000 (согласно DIN EN 60 751, класс B)	1101-7010-5021-000
TF43 PT1000 150MM	Pt1000 (согласно DIN EN 60 751, класс B)	1101-7010-5031-000
TF43 PT1000 200MM	Pt1000 (согласно DIN EN 60 751, класс B)	1101-7010-5041-000
TF43 PT1000 250MM	Pt1000 (согласно DIN EN 60 751, класс B)	1101-7010-5051-000
TF43 PT1000 300MM	Pt1000 (согласно DIN EN 60 751, класс B)	1101-7010-5061-000
TF43 PT1000 350MM	Pt1000 (согласно DIN EN 60 751, класс B)	1101-7010-5071-000
TF43 PT1000 400MM	Pt1000 (согласно DIN EN 60 751, класс B)	1101-7010-5081-000
TF43 Ni1000 хх	Ni 1000	IP43
TF43 Ni1000 50MM	Ni1000 (согласно DIN EN 43 760, класс B, TCR = 6180 млн-1 / K)	1101-7010-9011-000
TF43 Ni1000 100MM	Ni1000 (согласно DIN EN 43 760, класс B, TCR = 6180 млн-1 / K)	1101-7010-9021-000
TF43 Ni1000 150MM	Ni1000 (согласно DIN EN 43 760, класс B, TCR = 6180 млн-1 / K)	1101-7010-9031-000
TF43 Ni1000 200MM	Ni1000 (согласно DIN EN 43 760, класс B, TCR = 6180 млн-1 / K)	1101-7010-9041-000
TF43 Ni1000 250MM	Ni1000 (согласно DIN EN 43 760, класс B, TCR = 6180 млн-1 / K)	1101-7010-9051-000
TF43 Ni1000 300MM	Ni1000 (согласно DIN EN 43 760, класс B, TCR = 6180 млн-1 / K)	1101-7010-9061-000
TF43 Ni1000 350MM	Ni1000 (согласно DIN EN 43 760, класс B, TCR = 6180 млн-1 / K)	1101-7010-9071-000
TF43 Ni1000 400MM	Ni1000 (согласно DIN EN 43 760, класс B, TCR = 6180 млн-1 / K)	1101-7010-9081-000
TF43 Ni1000TK хх	Ni1000 TK5000	IP43
TF43 NiTK 50MM	Ni1000 TK5000 (TCR = 5000 млн-1 / K), LG-Ni1000	1101-7011-0011-000
TF43 NiTK 100MM	Ni1000 TK5000 (TCR = 5000 млн-1 / K), LG-Ni1000	1101-7011-0021-000
TF43 NiTK 150MM	Ni1000 TK5000 (TCR = 5000 млн-1 / K), LG-Ni1000	1101-7011-0031-000
TF43 NiTK 200MM	Ni1000 TK5000 (TCR = 5000 млн-1 / K), LG-Ni1000	1101-7011-0041-000
TF43 NiTK 250MM	Ni1000 TK5000 (TCR = 5000 млн-1 / K), LG-Ni1000	1101-7011-0051-000
TF43 NiTK 300MM	Ni1000 TK5000 (TCR = 5000 млн-1 / K), LG-Ni1000	1101-7011-0061-000
TF43 NiTK 350MM	Ni1000 TK5000 (TCR = 5000 млн-1 / K), LG-Ni1000	1101-7011-0071-000
TF43 NiTK 400MM	Ni1000 TK5000 (TCR = 5000 млн-1 / K), LG-Ni1000	1101-7011-0081-000

Продолжение на следующей странице...

 High-performance encapsulation against
vibration, mechanical stress and humidity


THERMASGARD® TF 43 Датчик температуры (Базовый прибор с защелкивающейся крышкой), <i>Standard</i>		
Тип / WG03 / EL	Чувств. элемент / выход	Арт. №
TF43 LM235Z xx	LM235Z	IP43
TF43 LM235Z 50MM	LM235Z (TCR = 10 мВ / К; 2,73 В при 0 °С), KP10	1101-7012-1011-000
TF43 LM235Z 100MM	LM235Z (TCR = 10 мВ / К; 2,73 В при 0 °С), KP10	1101-7012-1021-000
TF43 LM235Z 150MM	LM235Z (TCR = 10 мВ / К; 2,73 В при 0 °С), KP10	1101-7012-1031-000
TF43 LM235Z 200MM	LM235Z (TCR = 10 мВ / К; 2,73 В при 0 °С), KP10	1101-7012-1041-000
TF43 LM235Z 250MM	LM235Z (TCR = 10 мВ / К; 2,73 В при 0 °С), KP10	1101-7012-1051-000
TF43 LM235Z 300MM	LM235Z (TCR = 10 мВ / К; 2,73 В при 0 °С), KP10	1101-7012-1061-000
TF43 LM235Z 350MM	LM235Z (TCR = 10 мВ / К; 2,73 В при 0 °С), KP10	1101-7012-1071-000
TF43 LM235Z 400MM	LM235Z (TCR = 10 мВ / К; 2,73 В при 0 °С), KP10	1101-7012-1081-000
TF43 NTC 1,8K xx	NTC 1,8K	IP43
TF43 NTC1,8K 50MM	NTC 1,8K	1101-7011-2011-000
TF43 NTC1,8K 100MM	NTC 1,8K	1101-7011-2021-000
TF43 NTC1,8K 150MM	NTC 1,8K	1101-7011-2031-000
TF43 NTC1,8K 200MM	NTC 1,8K	1101-7011-2041-000
TF43 NTC1,8K 250MM	NTC 1,8K	1101-7011-2051-000
TF43 NTC1,8K 300MM	NTC 1,8K	1101-7011-2061-000
TF43 NTC1,8K 350MM	NTC 1,8K	1101-7011-2071-000
TF43 NTC1,8K 400MM	NTC 1,8K	1101-7011-2081-000
TF43 NTC10K xx	NTC 10K	IP43
TF43 NTC10K 50MM	NTC 10K	1101-7011-5011-000
TF43 NTC10K 100MM	NTC 10K	1101-7011-5021-000
TF43 NTC10K 150MM	NTC 10K	1101-7011-5031-000
TF43 NTC10K 200MM	NTC 10K	1101-7011-5041-000
TF43 NTC10K 250MM	NTC 10K	1101-7011-5051-000
TF43 NTC10K 300MM	NTC 10K	1101-7011-5061-000
TF43 NTC10K 350MM	NTC 10K	1101-7011-5071-000
TF43 NTC10K 400MM	NTC 10K	1101-7011-5081-000
TF43 NTC20K xx	NTC 20K	IP43
TF43 NTC20K 50MM	NTC 20K	1101-7011-6011-000
TF43 NTC20K 100MM	NTC 20K	1101-7011-6021-000
TF43 NTC20K 150MM	NTC 20K	1101-7011-6031-000
TF43 NTC20K 200MM	NTC 20K	1101-7011-6041-000
TF43 NTC20K 250MM	NTC 20K	1101-7011-6051-000
TF43 NTC20K 300MM	NTC 20K	1101-7011-6061-000
TF43 NTC20K 350MM	NTC 20K	1101-7011-6071-000
TF43 NTC20K 400MM	NTC 20K	1101-7011-6081-000
Примечание	другие чувствительные элементы в качестве опции	по запросу



Погружной / ввинчиваемый / каналный датчик температуры,
с пассивным выходом

Один базовый прибор в четырех исполнениях...



PATENTED

TFxx + TH08-ms/xx

Погружной / ввинчиваемый датчик температуры с погружной гильзой из никелированной латуни

TFxx + TH08-VA/xx

Погружной / ввинчиваемый датчик температуры с погружной гильзой из высококачественной стали V4A

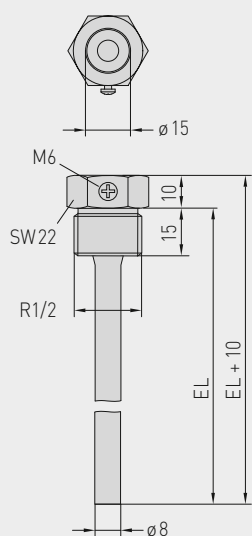
TFxx + TH08-VA/xx/90

Погружной / ввинчиваемый датчик температуры с погружной гильзой с горловиной из высококачественной стали V4A

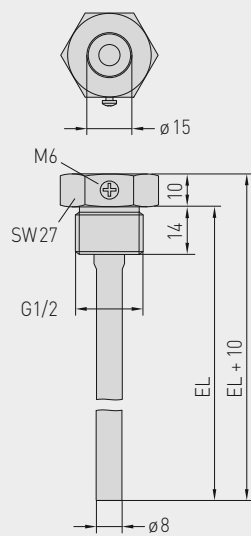
TFxx + MF-15-K

Канальный датчик температуры с присоединительным фланцем из пластика

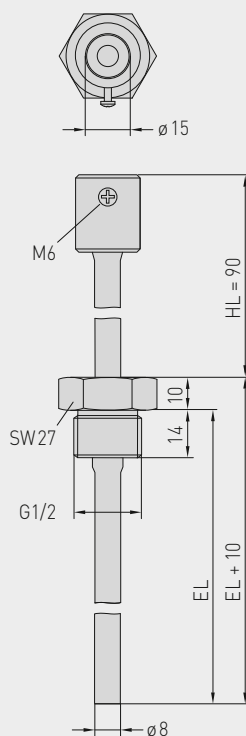
Габаритный чертёж TH08-ms/xx



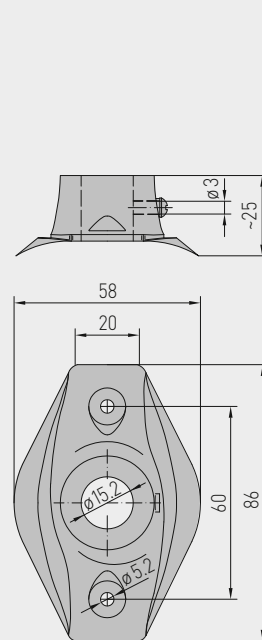
Габаритный чертёж TH08-VA/xx



Габаритный чертёж TH08-VA/xx/90



Габаритный чертёж MF-15-K





S+S REGELTECHNIK

THERMASGARD® TF 43
THERMASGARD® TF 65

Погружной / ввинчиваемый / каналный датчик температуры,
с пассивным выходом

...благодаря сочетанию с принадлежностями:



TH08-ms/xx

Погружная гильза из никелированной латуни, с уплотнением резьбы, конические, согласно DIN 10226



TH08-VA/xx

Погружная гильза из высококачественной стали V4A, с плоским уплотнением, цилиндрическая, согласно DIN 228



TH08-VA/xx/90

Погружная гильза с горловиной из высококачественной стали V4A, с плоским уплотнением, цилиндрическая, согласно DIN 228



MF-15-K

Присоединительный фланец из пластика

THERMASGARD® TH08 Погружная гильза Ø 8 мм (Принадлежности)				
Тип / WG01B	p _{max} (статич.)	T _{max}	Установочная длина (EL)	Арт. №
TH08-ms/xx	Никелированная латунь			без горловины
TH08-MS 50MM	10 бар	+150 °C	50 мм	7100-0011-0010-132
TH08-MS 100MM	10 бар	+150 °C	100 мм	7100-0011-0020-132
TH08-MS 150MM	10 бар	+150 °C	150 мм	7100-0011-0030-132
TH08-MS 200MM	10 бар	+150 °C	200 мм	7100-0011-0040-132
TH08-MS 250MM	10 бар	+150 °C	250 мм	7100-0011-0050-132
TH08-MS 300MM	10 бар	+150 °C	300 мм	7100-0011-0060-132
TH08-MS 350MM	10 бар	+150 °C	350 мм	7100-0011-0070-132
TH08-MS 400MM	10 бар	+150 °C	400 мм	7100-0011-0080-132
TH08-VA/xx	Высококачественной стали V4A (1.4571)			без горловины
TH08-VA 50MM	40 бар	+600 °C	50 мм	7100-0012-0010-132
TH08-VA 100MM	40 бар	+600 °C	100 мм	7100-0012-0020-132
TH08-VA 150MM	40 бар	+600 °C	150 мм	7100-0012-0030-132
TH08-VA 200MM	40 бар	+600 °C	200 мм	7100-0012-0040-132
TH08-VA 250MM	40 бар	+600 °C	250 мм	7100-0012-0050-132
TH08-VA 300MM	40 бар	+600 °C	300 мм	7100-0012-0060-132
TH08-VA 350MM	40 бар	+600 °C	350 мм	7100-0012-0070-132
TH08-VA 400MM	40 бар	+600 °C	400 мм	7100-0012-0080-132
TH08-VA/xx/90	Высококачественной стали V4A (1.4571)			с горловиной (90 мм)
TH08-VA 50/90MM	40 бар	+600 °C	50 мм	7100-0012-0012-132
TH08-VA 100/90MM	40 бар	+600 °C	100 мм	7100-0012-0022-132
TH08-VA 150/90MM	40 бар	+600 °C	150 мм	7100-0012-0032-132
TH08-VA 200/90MM	40 бар	+600 °C	200 мм	7100-0012-0042-132
TH08-VA 250/90MM	40 бар	+600 °C	250 мм	7100-0012-0052-132
TH08-VA 300/90MM	40 бар	+600 °C	300 мм	7100-0012-0062-132
Примечание:	внутренний диаметр гнезда 15,0 мм подробная информация в последнем разделе!			
Монтажные принадлежности (Принадлежности)				
Тип / WG01B		T _{max}	Арт. №	
MF				
MF-15-K	Присоединительный фланец из пластика, 56,8 x 84,3 мм, проходное сечение трубы Ø 15,2 мм	+100 °C	7100-0032-0000-000	
Примечание:	подробная информация в последнем разделе!			

Гибкий втулочный / кабельный датчик температуры,
погружной / винчиваемый датчик температуры,
с пассивным выходом

Зпатентованный высококачественный прибор (погружной датчик: патент № DE 10 2012 017 500.0)

THERMASGARD® TF 43-F — это термометр сопротивления с пассивным выходом, корпусом из ударопрочного пластика с защелкивающейся крышкой, с гильзой и гибкой длиной кабеля.

THERMASGARD® TF 65-F — это термометр сопротивления с пассивным выходом, корпусом из ударопрочного пластика с быстрозаворачиваемыми винтами, с гильзой и гибкой длиной кабеля.

Встраиваемые/погружные датчики температуры — это электрические контактные термометры, которые служат для измерения температуры в жидкости и газе и устанавливаются, например, в трубопроводах и резервуарах. Для агрессивных сред использовать погружные гильзы из высококачественной стали. Датчики температуры используются в трубопроводах, отопительных системах, коллекторах, теплоцентралях, системах горячего и холодного водоснабжения, системах циркуляции масла и смазочных веществ, машиностроении, приборостроении и производстве промышленного оборудования, а также в промышленности в целом.

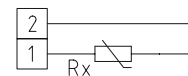
ТЕХНИЧЕСКИЕ ДАННЫЕ

Диапазон измерения:	-50...+180 °C
Чувствительные элементы / выход:	см. таблицу, пассивный (Perfect Sensor Protection) (опционально также с двумя чувствительными элементами)
Тип подключения:	по двухпроводной схеме (опционально — четырехпроводное подключение)
Измерительный ток:	< 0,6 mA (Pt1000) < 0,3 mA (Ni1000)
Сопротивление изоляции:	≥ 100 МОм, при +20 °C (500 В постоянного тока)
Температура окружающей среды:	-20 ... +100 °C
Корпус:	пластик, устойчивый к ультрафиолетовому излучению, полиамид, 30 % усиление стеклянными шариками, цвет — транспортный белый (аналогичен RAL 9016) TF43-F с защелкивающейся крышкой TF65-F с быстрозаворачиваемыми винтами (комбинация шлиц / крестовой шлиц)
Размеры корпуса:	72 x 64 x 37,8 мм (Тур 1 / Тур 01)
Присоединение кабеля:	M 16 x 1,5; с разгрузкой от натяжения, сменное исполнение, макс. внутренний диаметр 10,4 мм
Электрическое подключение:	0,14–1,5 мм ² , по винтовым зажимам
Соединительный кабель:	силикон, SiHF, 2 x 0,25 мм ² , длина кабеля (KL) = гибкая, установочная длина (EL) > 50 мм
Втулка датчика:	высококачественная сталь V4A (1.4571), Ø = 6 мм, номинальная длина = 50 мм, исполнение кабельного ввода с запрессовкой (опционально — с накаткой)
Допустимая относительная влажность воздуха:	< 95 %, без конденсата
Класс защиты:	III (согласно EN 60 730)
Степень защиты:	TF43-F IP 43 (согласно EN 60 529) в смонтированном состоянии TF65-F IP 65 (согласно EN 60 529) в смонтированном состоянии

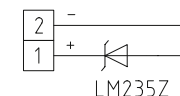
ПРИНАДЛЕЖНОСТИ

TH08-ms/xx	Погружная гильза из никелированной латуни, Ø = 8 мм, T _{max} = +150 °C, p _{max} = 10 бар
TH08-VA/xx	Погружная гильза из высококачественной стали V4A (1.4571), Ø = 8 мм, T _{max} = +600 °C, p _{max} = 40 бар
TH08-VA/xx/90	Погружная гильза из высококачественной стали V4A (1.4571), с горловиной (90 мм), Ø = 8 мм, T _{max} = +600 °C, p _{max} = 40 бар

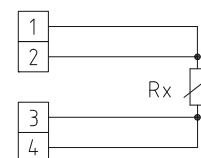
1 двухпроводное подключение
стандартное исполнение



1 двухпроводное подключение
LM235Z (KP 10)



1 четырехпроводное подключение
(опционально)



Гильза чувствительного элемента с влагопроницаемой запрессовкой (стандартные)



Гильза чувствительного элемента в литой водонепроницаемой оболочке, с накаткой (опционально)

High-performance encapsulation against vibration, mechanical stress and humidity

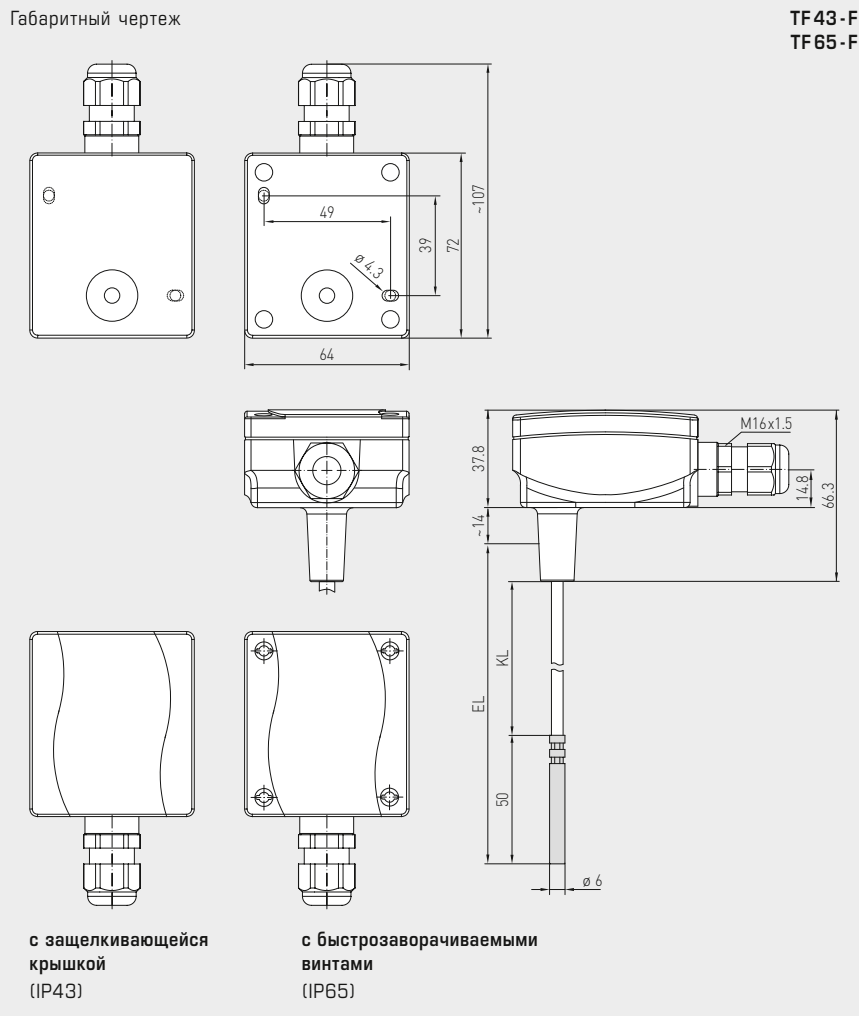




S+S REGELTECHNIK

THERMASGARD® TF 43-F
THERMASGARD® TF 65-F

Гибкий втулочный / кабельный датчик температуры,
погружной / винчиваемый датчик температуры,
с пассивным выходом



THERMASGARD® TF 43-F Гибкий кабельный датчик температуры (базовый прибор с защелкивающейся крышкой), *Standard*

Тип / WG01 / EL	Чувств. элемент / выход	Арт. №
TF43-F PT1000 хх		IP43
TF43-F PT1000 250MM	Pt1000 (согласно DIN EN 60 751, класс Б)	1101-3080-5051-000
TF43-F PT1000 450MM	Pt1000 (согласно DIN EN 60 751, класс Б)	1101-3080-5091-000
TF43-F Ni1000 хх		IP43
TF43-F Ni1000 250MM	Ni1000 (согласно DIN EN 43 760, класс Б, TCR = 6180 млн ⁻¹ / K)	1101-3080-9051-000
TF43-F Ni1000 450MM	Ni1000 (согласно DIN EN 43 760, класс Б, TCR = 6180 млн ⁻¹ / K)	1101-3080-9091-000
Примечание:	гибкая длина кабеля (EL > 50 мм)	

THERMASGARD® TF 65-F Гибкий кабельный датчик температуры (базовый прибор с быстрозаворачиваемыми винтами), *Premium*

Тип / WG01 / EL	Чувств. элемент / выход	Арт. №
TF65-F PT1000 хх		IP65
TF65-F PT1000 250MM	Pt1000 (согласно DIN EN 60 751, класс Б)	1101-3060-5051-000
TF65-F PT1000 450MM	Pt1000 (согласно DIN EN 60 751, класс Б)	1101-3060-5091-000
TF65-F Ni1000 хх		IP65
TF65-F Ni1000 250MM	Ni1000 (согласно DIN EN 43 760, класс Б, TCR = 6180 млн ⁻¹ / K)	1101-3060-9051-000
TF65-F Ni1000 450MM	Ni1000 (согласно DIN EN 43 760, класс Б, TCR = 6180 млн ⁻¹ / K)	1101-3060-9091-000
Дополнительная плата:	другие чувствительные элементы и длины кабеля в качестве опции	по запросу
Примечание:	гибкая длина кабеля (EL > 50 мм)	

Один базовый прибор с гибкой длиной кабеля в трех исполнениях...



**TFxx-F +
TH08-ms/xx**

Погружной / винчиваемый датчик температуры с погружной гильзой из никелированной латуни

**TFxx-F +
TH08-VA/xx**

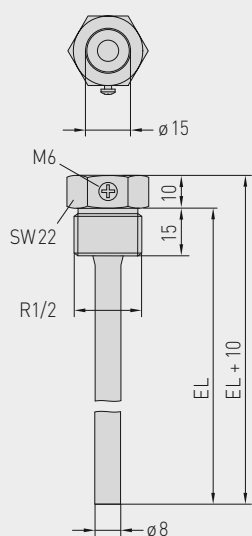
Погружной / винчиваемый датчик температуры с погружной гильзой из высококачественной стали V4A

**TFxx-F +
TH08-VA/xx/90**

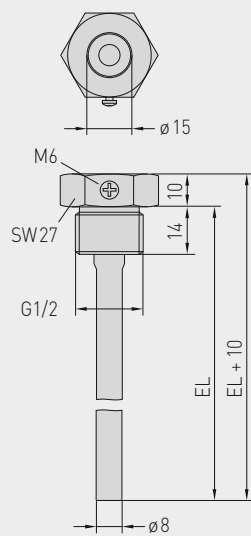
Погружной / винчиваемый датчик температуры с погружной гильзой с горловиной из высококачественной стали V4A

TFxx-F
Базовый прибор
 Гибкая длина кабеля благодаря способу прокладки кабеля в корпусе

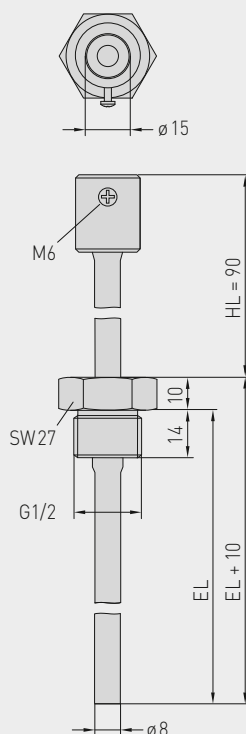
Габаритный чертеж
TH08-ms / xx



Габаритный чертеж
TH08-VA / xx



Габаритный чертеж
TH08-VA / xx / 90





S+S REGELTECHNIK

THERMASGARD® TF 43-F
THERMASGARD® TF 65-F

Гибкий втулочный / кабельный датчик температуры,
погружной / ввинчиваемый датчик температуры,
с пассивным выходом

...благодаря сочетанию с принадлежностями:



TH08-ms/xx

Погружная гильза из никелированной латуни, с уплотнением резьбы, конические, согласно DIN 10226



TH08-VA/xx

Погружная гильза из высококачественной стали V4A, с плоским уплотнением, цилиндрическая, согласно DIN 228



TH08-VA/xx/90

Погружная гильза с горловиной из высококачественной стали V4A, с плоским уплотнением, цилиндрическая, согласно DIN 228

THERMASGARD® TH08 Погружная гильза Ø 8 мм (Принадлежности)				
Тип / WG01B	p _{max} (статич.)	T _{max}	Установочная длина (EL)	Арт. №
TH08-ms/xx	Никелированная латунь			без горловины
TH08-MS 50MM	10 бар	+150 °C	50 мм	7100-0011-0010-132
TH08-MS 100MM	10 бар	+150 °C	100 мм	7100-0011-0020-132
TH08-MS 150MM	10 бар	+150 °C	150 мм	7100-0011-0030-132
TH08-MS 200MM	10 бар	+150 °C	200 мм	7100-0011-0040-132
TH08-MS 250MM	10 бар	+150 °C	250 мм	7100-0011-0050-132
TH08-MS 300MM	10 бар	+150 °C	300 мм	7100-0011-0060-132
TH08-MS 350MM	10 бар	+150 °C	350 мм	7100-0011-0070-132
TH08-MS 400MM	10 бар	+150 °C	400 мм	7100-0011-0080-132
TH08-VA/xx	Высококачественной стали V4A (1.4571)			без горловины
TH08-VA 50MM	40 бар	+600 °C	50 мм	7100-0012-0010-132
TH08-VA 100MM	40 бар	+600 °C	100 мм	7100-0012-0020-132
TH08-VA 150MM	40 бар	+600 °C	150 мм	7100-0012-0030-132
TH08-VA 200MM	40 бар	+600 °C	200 мм	7100-0012-0040-132
TH08-VA 250MM	40 бар	+600 °C	250 мм	7100-0012-0050-132
TH08-VA 300MM	40 бар	+600 °C	300 мм	7100-0012-0060-132
TH08-VA 350MM	40 бар	+600 °C	350 мм	7100-0012-0070-132
TH08-VA 400MM	40 бар	+600 °C	400 мм	7100-0012-0080-132
TH08-VA/xx/90	Высококачественной стали V4A (1.4571)			с горловиной (90 мм)
TH08-VA 50/90MM	40 бар	+600 °C	50 мм	7100-0012-0012-132
TH08-VA 100/90MM	40 бар	+600 °C	100 мм	7100-0012-0022-132
TH08-VA 150/90MM	40 бар	+600 °C	150 мм	7100-0012-0032-132
TH08-VA 200/90MM	40 бар	+600 °C	200 мм	7100-0012-0042-132
TH08-VA 250/90MM	40 бар	+600 °C	250 мм	7100-0012-0052-132
TH08-VA 300/90MM	40 бар	+600 °C	300 мм	7100-0012-0062-132
Примечание:	внутренний диаметр гнезда 15,0 мм подробная информация в последнем разделе!			

**Датчик средней температуры /
гибкий / канальный датчик температуры
вкл. присоединительный фланец, с пассивным выходом**

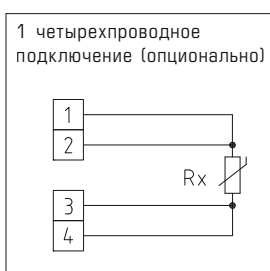
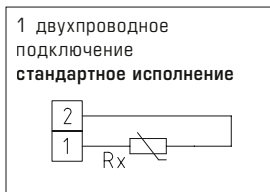
MWTF

THERMASGARD® MWTF – особо прочное исполнение датчика средней температуры (гибкого датчика) с пассивным выходом и гибким, активным по всей длине сенсорным прутком и защитной трубкой из меди с пластиковым покрытием, клеммным коробчатым корпусом из пластика с высокой ударной вязкостью, крышкой корпуса с быстрозаворачиваемыми винтами.

Служит для измерения среднего значения температуры газообразных сред – например, в вентиляционных каналах и каналах систем кондиционирования воздуха – для всего поперечного сечения или на определенном участке длины. Прокладывается в форме меандра. Поставляется длиной от 0,4 до 20 м, серийно комплектуется присоединительным фланцем; в качестве принадлежностей могут прилагаться монтажные скобы **MK-05-M**.

ТЕХНИЧЕСКИЕ ДАННЫЕ

Диапазон измерения:	-30...+80 °C
Чувствительные элементы / выход:	см. таблицу, пассивный
Тип подключения:	по двухпроводной схеме (четырёхпроводное подключение для PT100/PT1000A, для других датчиков — опционально)
Измерительный ток:	< 0,6 мА (Pt1000) < 1,0 мА (Pt100) < 0,3 мА (Ni1000) (проволочный измерительный резистор)
Гильза:	высококачественная сталь V4A (1.4571)
Материал гибкой измерительной части:	медь с пластиковым покрытием , с пружиной для защиты от перегиба
Размеры датчика и измерительной части:	Ø = 5,0 мм, номинальная длина (NL) = 0,4 м/3 м/6 м (опционально – до 20 м)
Корпус:	пластик, устойчивый к ультрафиолетовому излучению, полиамид, 30 % усиление стеклянными шариками, с быстрозаворачиваемыми винтами (комбинация шлиц / крестовой шлиц), цвет — транспортный белый (аналогичен RAL 9016), температура окружающей среды -20...+80 °C
Размеры корпуса:	72 x 64 x 37,8 мм (Тур 1)
Присоединение кабеля:	M 16 x 1,5; с разгрузкой от натяжения, сменное исполнение, макс. внутренний диаметр 10,4 мм
Электрическое подключение:	0,14–1,5 мм ² , по винтовым зажимам
Прокладка:	минимальный радиус изгиба 35 мм, допустимые вибрационные нагрузки ≤ ½ g
Монтаж / подключение:	при помощи присоединительного фланца, пластик (опционально – оцинкованная сталь, см. «Принадлежности») и монтажных скоб MK-05-M
Чувствительный элемент:	активен на всей длине (измеряется среднее значение)
Допустимая относительная влажность воздуха:	< 95 %, без конденсата
Класс защиты:	III (согласно EN 60 730)
Степень защиты:	IP 65 (согласно EN 60 529)



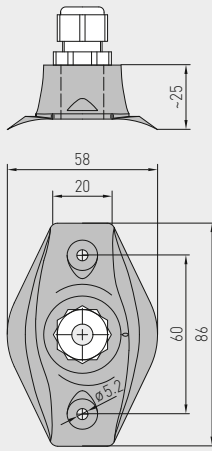


S+S REGELTECHNIK

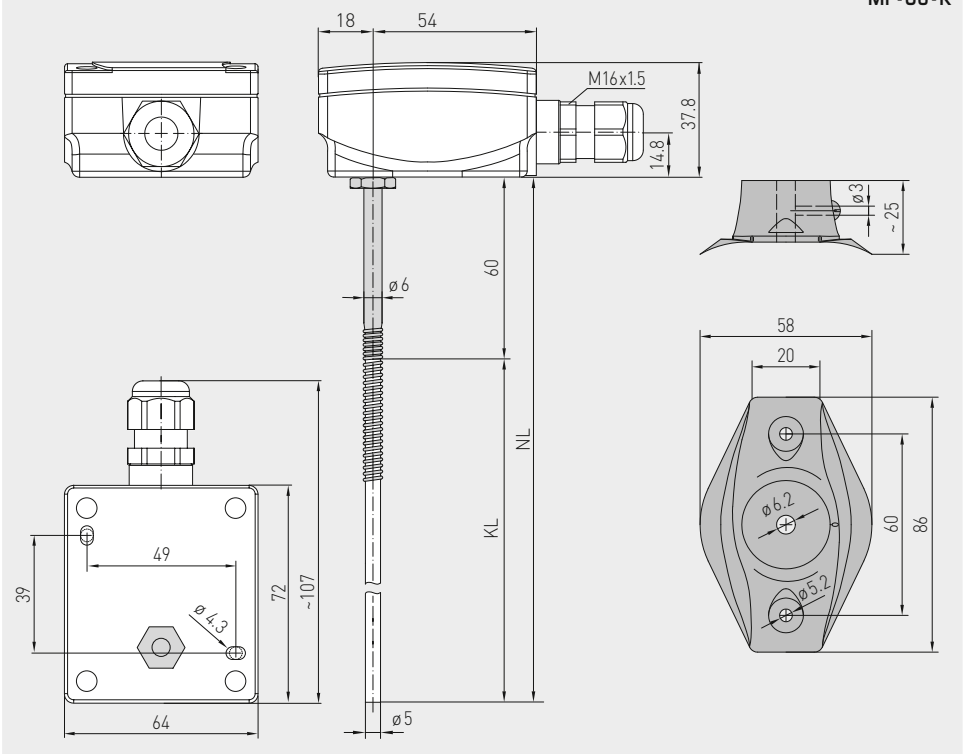
THERMASGARD® MWTF

Датчик средней температуры /
гибкий / каналный датчик температуры
вкл. присоединительный фланец, с пассивным выходом

Габаритный чертеж **KRD-04**

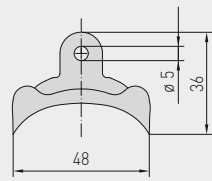


Габаритный чертеж



MWTF
MF-06-K

Габаритный чертеж **MK-05-M**



MK-05-M



KRD-04



MF-06-K



THERMASGARD® MWTF Датчик средней температуры / гибкий / каналный датчик температуры

Тип / WG03	Чувств. элемент / выход	Длина гибкой измерительной части	Арт. №
MWTF	Pt 100		IP 65
MWTF PT100 0,4M	Pt100 (согласно DIN EN 60 751, класс Б)	0,4 м	1101-3050-1083-000
MWTF PT100 3M	Pt100 (согласно DIN EN 60 751, класс Б)	3,0 м	1101-3050-1233-000
MWTF PT100 6M	Pt100 (согласно DIN EN 60 751, класс Б)	6,0 м	1101-3050-1263-000
MWTF	Pt 1000		IP 65
MWTF PT1000 0,4M	Pt1000 (согласно DIN EN 60 751, класс Б)	0,4 м	1101-3050-5081-000
MWTF PT1000 3M	Pt1000 (согласно DIN EN 60 751, класс Б)	3,0 м	1101-3050-5231-000
MWTF PT1000 6M	Pt1000 (согласно DIN EN 60 751, класс Б)	6,0 м	1101-3050-5261-000
MWTF	Ni 1000		IP 65
MWTF NI1000 0,4M	Ni1000 (согласно DIN EN 43 760, класс Б)	0,4 м	1101-3050-9081-000
MWTF NI1000 3M	Ni1000 (согласно DIN EN 43 760, класс Б)	3,0 м	1101-3050-9231-000
MWTF NI1000 6M	Ni1000 (согласно DIN EN 43 760, класс Б)	6,0 м	1101-3050-9261-000
Дополнительная плата:	погонный метр чувствительного кабеля (с 6 м до 20 м)		по запросу

Принадлежности

MF-06-K	Присоединительный фланец из пластика (содержится в комплекте поставки)	7100-0030-1000-000
KRD-04	Ввод для капиллярной трубки из пластика (не содержится в комплекте поставки)	7100-0030-7000-000
MK-05-M	Монтажные скобы из оцинкованной стали (6 штук) (при NL = 3,0 м / 6,0 м, содержатся в комплекте поставки)	7100-0034-0000-000

подробная информация в последнем разделе!

Ввинчиваемый / погружной датчик температуры с горловиной (с одноступенчатым сужением), с пассивным выходом

ETF 7

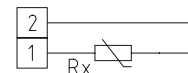
THERMASGARD® ETF 7 – быстросрабатывающий ввинчиваемый термометр сопротивления / погружной датчик температуры с пассивным выходом, горловиной и одноступенчатым сужением защитной трубки из высококачественной стали, крышкой корпуса с быстрозаворачиваемыми винтами. Очень высокое быстродействие, специально предназначенный для скоротечных температурных процессов и процессов регулирования (например, в гидравлических системах).

ТЕХНИЧЕСКИЕ ДАННЫЕ

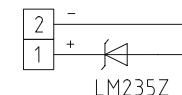
Диапазон измерения:	-35...+150 °C
Чувствительные элементы / выход:	см. таблицу, пассивный (Perfect Sensor Protection)
Тип подключения:	по двухпроводной схеме (четырёхпроводное подключение для PT100/PT1000A, для других датчиков — опционально)
Быстродействие:	$t_{0,5} = 2,8$ с $t_{0,9} = 10$ с (при скорости потока воды 2 м /с)
Измерительный ток:	< 0,6 мА (Pt1000) < 1,0 мА (Pt100) < 0,3 мА (Ni1000, Ni1000 TK5000)
Сопротивление изоляции:	≥ 100 МОм, при +20 °C (500 В постоянного тока)
Корпус:	пластик, устойчивый к ультрафиолетовому излучению, полиамид, 30 % усиление стеклянными шариками, с быстрозаворачиваемыми винтами (комбинация шлиц / крестовой шлиц), цвет —транспортный белый (аналогичен RAL 9016)
Размеры корпуса:	72 x 64 x 37,8 мм (Typ 1)
Присоединение кабеля:	M 16 x 1,5; с разгрузкой от натяжения, сменное исполнение, макс. внутренний диаметр 10,4 мм
Электрическое подключение:	0,14 - 2,5 мм ² , по винтовым зажимам
Монтаж /подключение:	резьбовые переходники с резьбой G ½ "
Защитная трубка:	высококачественная сталь V4A (1.4571), G ½ дюйма, SW 27, $p_{max} = 6$ бар, Ø = 6 мм одноступенчатое сужение до Ø = 4 мм (см. габаритный чертеж) длина трубки горловины (HL) = 25 мм установочная длина (EL) = 100–250 мм (см. таблицу)
Допустимая относительная влажность воздуха:	< 95 %, без конденсата
Класс защиты:	III (согласно EN 60 730)
Степень защиты:	IP 65 (согласно EN 60 529)



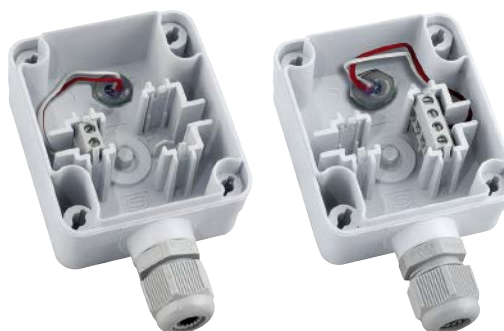
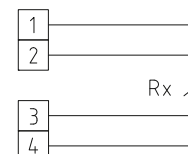
1 двухпроводное подключение стандартное исполнение



1 двухпроводное подключение LM 235 Z (KP 10)



1 четырехпроводное подключение (опционально)



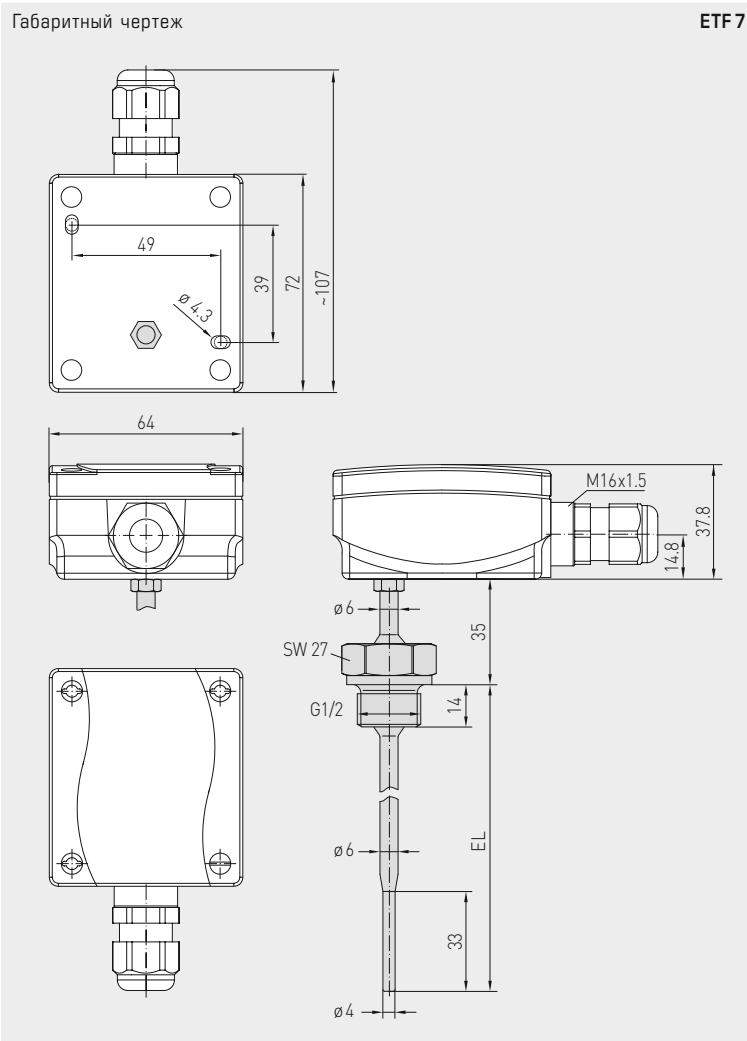
High-performance encapsulation against vibration, mechanical stress and humidity
PS-PROTECTION
PERFECT SENSOR PROTECTION



S+S REGELTECHNIK

THERMASGARD® ETF 7

Ввинчиваемый / погружной датчик температуры с горловиной (с одноступенчатым сужением), с пассивным выходом



ETF 7

THERMASGARD® ETF 7 Ввинчиваемый / погружной датчик температуры с горловиной		
Тип / WGD1	Чувств. элемент / выход	Арт. №
ETF7 PT100 xx	Pt100	IP65
ETF7 PT100 100MM	Pt100 (согласно DIN EN 60 751, класс B)	1101-2080-1023-000
ETF7 PT100 150MM	Pt100 (согласно DIN EN 60 751, класс B)	1101-2080-1033-000
ETF7 PT100 250MM	Pt100 (согласно DIN EN 60 751, класс B)	1101-2080-1053-000
ETF7 PT1000 xx	Pt1000	IP65
ETF7 PT1000 100MM	Pt1000 (согласно DIN EN 60 751, класс B)	1101-2080-5021-000
ETF7 PT1000 150MM	Pt1000 (согласно DIN EN 60 751, класс B)	1101-2080-5031-000
ETF7 PT1000 250MM	Pt1000 (согласно DIN EN 60 751, класс B)	1101-2080-5051-000
ETF7 Ni1000 xx	Ni1000	IP65
ETF7 Ni1000 100MM	Ni1000 (согласно DIN EN 43 760, класс B, TCR = 6180 млн ⁻¹ / K)	1101-2084-2021-000
ETF7 Ni1000 150MM	Ni1000 (согласно DIN EN 43 760, класс B, TCR = 6180 млн ⁻¹ / K)	1101-2084-2031-000
ETF7 Ni1000 250MM	Ni1000 (согласно DIN EN 43 760, класс B, TCR = 6180 млн ⁻¹ / K)	1101-2084-2051-000
ETF7 Ni1000TK xx	Ni1000 TK5000	IP65
ETF7 NITK 100MM	Ni1000 TK5000 (TCR = 5000 млн ⁻¹ / K), LG-Ni1000	1101-2081-0021-000
ETF7 NITK 150MM	Ni1000 TK5000 (TCR = 5000 млн ⁻¹ / K), LG-Ni1000	1101-2081-0031-000
ETF7 NITK 250MM	Ni1000 TK5000 (TCR = 5000 млн ⁻¹ / K), LG-Ni1000	1101-2081-0051-000

Погружной / ввинчиваемый / каналный датчик температуры, с пассивным выходом

Термометр сопротивления / датчик температуры **THERMASGARD® TF 54** с прямой защитной трубкой, присоединительной головкой из алюминия.

Предназначен для определения температуры в жидких или газообразных средах, в трубопроводах, резервуарах или коллекторах.

TF 54
Вид сверху



ТЕХНИЧЕСКИЕ ДАННЫЕ

Диапазон измерения:	-35 ... +180 °C (T_{max} NTC = +150 °C, T_{max} LM235Z = +125 °C)
Чувствительные элементы / выход:	см. таблицу, пассивный (Perfect Sensor Protection) (опционально также с двумя чувствительными элементами)
Тип подключения:	по двухпроводной схеме (четырёхпроводное подключение для PT100/PT1000A, для других датчиков — опционально)
Измерительный ток:	< 0,6 мА (Pt1000) < 1,0 мА (Pt100) < 0,3 мА (Ni1000, Ni1000 TK5000) < 2,0 мВт (NTC xx) < 2,0 мА (КТУ 81-210) 400 мкА...5 мА (LM235Z)
Защитная трубка:	высококачественная сталь, V4A (1.4571), Ø = 6 мм, установочная длина (EL) = 50–400 мм (см. таблицу)
Размеры:	см. габаритный чертеж
Присоединительная головка:	Б-образной формы, алюминий, цвет – белый алюминий (аналогичен RAL 9006), температура окружающей среды -20...+100 °C, М 20 x 1,5
Электрическое подключение:	0,14–2,5 мм ² , по винтовым зажимам, на керамическом цоколе
Сопротивление изоляции:	≥ 100 МОм, при +20 °C (500 В постоянного тока)
Допустимая относительная влажность воздуха:	< 95 %, без конденсата
Класс защиты:	III (согласно EN 60 730)
Степень защиты:	IP 54 (согласно EN 60 529), IP 65 (опционально)
Нормы:	соответствие CE-нормам, электромагнитная совместимость согласно EN 61 326, директива 2014 / 30 / EU

Двухпроводное соединение (стандартное исполнение)

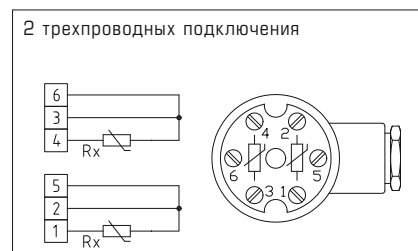
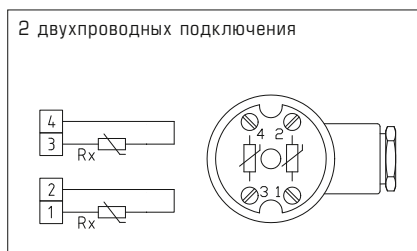
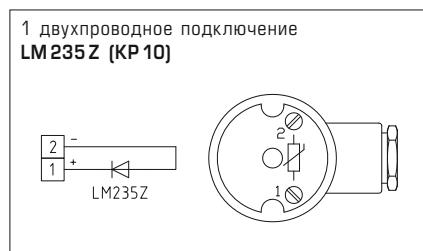
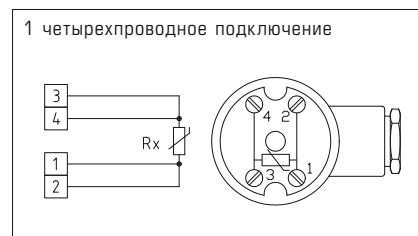
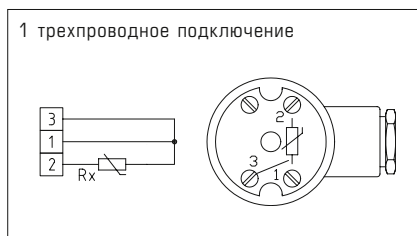
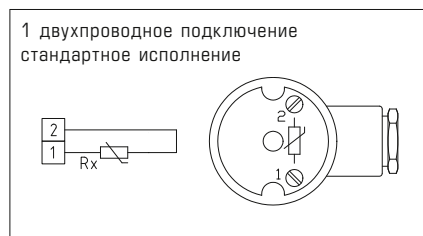


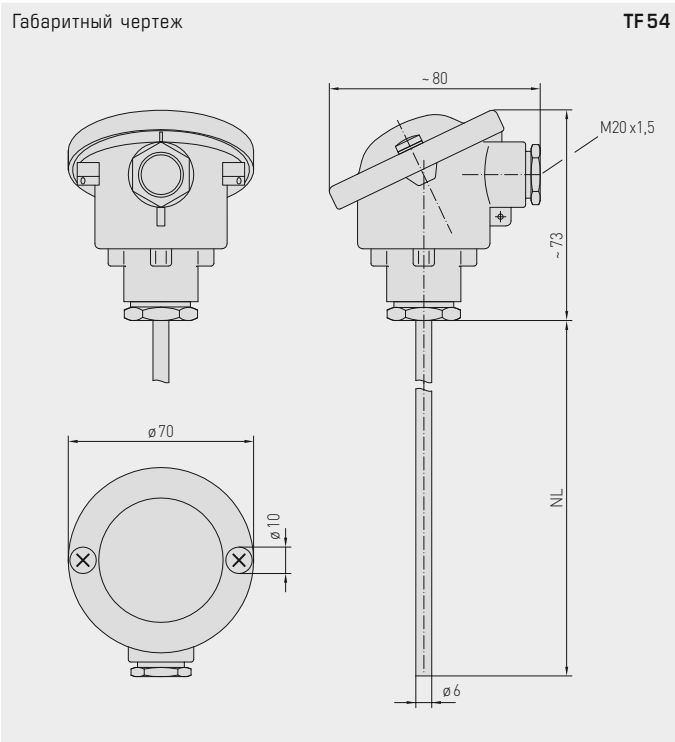
Четырёхпроводное соединение (опционально)



ПРИНАДЛЕЖНОСТИ

MF-06-M	Присоединительный фланец из металла (оцинкованной стали), Ø = 32 мм, проходное сечение трубы Ø = 6,3 мм, T_{max} = +700 °C
TH-ms / xx	Погружная гильза из никелированной латуни, Ø = 8 мм, T_{max} = +150 °C, p_{max} = 10 бар
TH-VA / xx	Погружная гильза из высококачественной стали V4A (1.4571), Ø = 8 мм, T_{max} = +600 °C, p_{max} = 40 бар
TH-VA / xx / 90	Погружная гильза из высококачественной стали V4A (1.4571), с горловиной (90 мм), Ø = 8 мм, T_{max} = +600 °C, p_{max} = 40 бар





TF 54



TF 54
стандартно
(IP 54)



TF 54
опционально
(IP 65)

High-performance encapsulation against vibration, mechanical stress and humidity



THERMASGARD® TF 54 Датчик температуры (Базовый прибор)

Тип / WG03 / EL	Чувств. элемент / выход	Арт. №
TF 54 PT100 xx	Pt100	IP 54
TF54 PT100 50MM	Pt100 (согласно DIN EN 60 751, класс Б)	1101-7050-1013-000
TF54 PT100 100MM	Pt100 (согласно DIN EN 60 751, класс Б)	1101-7050-1023-000
TF54 PT100 150MM	Pt100 (согласно DIN EN 60 751, класс Б)	1101-7050-1033-000
TF54 PT100 200MM	Pt100 (согласно DIN EN 60 751, класс Б)	1101-7050-1043-000
TF54 PT100 250MM	Pt100 (согласно DIN EN 60 751, класс Б)	1101-7050-1053-000
TF54 PT100 300MM	Pt100 (согласно DIN EN 60 751, класс Б)	1101-7050-1063-000
TF54 PT100 400MM	Pt100 (согласно DIN EN 60 751, класс Б)	1101-7050-1083-000
TF 54 PT1000 xx	Pt1000	IP 54
TF54 PT1000 50MM	Pt1000 (согласно DIN EN 60 751, класс Б)	1101-7050-5011-000
TF54 PT1000 100MM	Pt1000 (согласно DIN EN 60 751, класс Б)	1101-7050-5021-000
TF54 PT1000 150MM	Pt1000 (согласно DIN EN 60 751, класс Б)	1101-7050-5031-000
TF54 PT1000 200MM	Pt1000 (согласно DIN EN 60 751, класс Б)	1101-7050-5041-000
TF54 PT1000 250MM	Pt1000 (согласно DIN EN 60 751, класс Б)	1101-7050-5051-000
TF54 PT1000 300MM	Pt1000 (согласно DIN EN 60 751, класс Б)	1101-7050-5061-000
TF54 PT1000 400MM	Pt1000 (согласно DIN EN 60 751, класс Б)	1101-7050-5081-000
TF 54 Ni1000 xx	Ni 1000	IP 54
TF54 Ni1000 50MM	Ni1000 (согласно DIN EN 43 760, класс Б, TCR = 6180 млн ⁻¹ / К)	1101-7050-9011-000
TF54 Ni1000 100MM	Ni1000 (согласно DIN EN 43 760, класс Б, TCR = 6180 млн ⁻¹ / К)	1101-7050-9021-000
TF54 Ni1000 150MM	Ni1000 (согласно DIN EN 43 760, класс Б, TCR = 6180 млн ⁻¹ / К)	1101-7050-9031-000
TF54 Ni1000 200MM	Ni1000 (согласно DIN EN 43 760, класс Б, TCR = 6180 млн ⁻¹ / К)	1101-7050-9041-000
TF54 Ni1000 250MM	Ni1000 (согласно DIN EN 43 760, класс Б, TCR = 6180 млн ⁻¹ / К)	1101-7050-9051-000
TF54 Ni1000 300MM	Ni1000 (согласно DIN EN 43 760, класс Б, TCR = 6180 млн ⁻¹ / К)	1101-7050-9061-000
TF54 Ni1000 400MM	Ni1000 (согласно DIN EN 43 760, класс Б, TCR = 6180 млн ⁻¹ / К)	1101-7050-9081-000
TF 54 Ni1000TK xx	Ni1000 TK5000	IP 54
TF54 NiTK 50MM	Ni1000 TK5000 (TCR = 5000 млн ⁻¹ / К), LG - Ni1000	1101-7051-0011-000
TF54 NiTK 100MM	Ni1000 TK5000 (TCR = 5000 млн ⁻¹ / К), LG - Ni1000	1101-7051-0021-000
TF54 NiTK 150MM	Ni1000 TK5000 (TCR = 5000 млн ⁻¹ / К), LG - Ni1000	1101-7051-0031-000
TF54 NiTK 200MM	Ni1000 TK5000 (TCR = 5000 млн ⁻¹ / К), LG - Ni1000	1101-7051-0041-000
TF54 NiTK 250MM	Ni1000 TK5000 (TCR = 5000 млн ⁻¹ / К), LG - Ni1000	1101-7051-0051-000
TF54 NiTK 300MM	Ni1000 TK5000 (TCR = 5000 млн ⁻¹ / К), LG - Ni1000	1101-7051-0061-000
TF54 NiTK 400MM	Ni1000 TK5000 (TCR = 5000 млн ⁻¹ / К), LG - Ni1000	1101-7051-0081-000
TF 54 LM235Z xx	LM235Z	IP 54
TF54 LM235Z 50MM	LM235Z (TCR = 10 мВ / К; 2,73 В при 0 °С), KP10	1101-7052-1011-000
TF54 LM235Z 100MM	LM235Z (TCR = 10 мВ / К; 2,73 В при 0 °С), KP10	1101-7052-1021-000
TF54 LM235Z 150MM	LM235Z (TCR = 10 мВ / К; 2,73 В при 0 °С), KP10	1101-7052-1031-000
TF54 LM235Z 200MM	LM235Z (TCR = 10 мВ / К; 2,73 В при 0 °С), KP10	1101-7052-1041-000
TF54 LM235Z 250MM	LM235Z (TCR = 10 мВ / К; 2,73 В при 0 °С), KP10	1101-7052-1051-000
TF54 LM235Z 300MM	LM235Z (TCR = 10 мВ / К; 2,73 В при 0 °С), KP10	1101-7052-1061-000
TF54 LM235Z 400MM	LM235Z (TCR = 10 мВ / К; 2,73 В при 0 °С), KP10	1101-7052-1081-000
TF 54 KTY81-210 xx	KTY81-210	IP 54
TF54 KTY81-210 50MM	KTY81-210	1101-7052-0011-000
TF54 KTY81-210 100MM	KTY81-210	1101-7052-0021-000
TF54 KTY81-210 150MM	KTY81-210	1101-7052-0031-000
TF54 KTY81-210 200MM	KTY81-210	1101-7052-0041-000
TF54 KTY81-210 250MM	KTY81-210	1101-7052-0051-000
TF54 KTY81-210 300MM	KTY81-210	1101-7052-0061-000
TF54 KTY81-210 400MM	KTY81-210	1101-7052-0081-000

Продолжение на следующей странице...

THERMASGARD® TF 54 Датчик температуры (Базовый прибор)		
Тип / WG03 / EL	Чувств. элемент / выход	Арт. №
TF54 NTC 1,8K xx	NTC 1,8K	IP54
TF54 NTC1,8K 50MM	NTC 1,8K	1101-7051-2011-000
TF54 NTC1,8K 100MM	NTC 1,8K	1101-7051-2021-000
TF54 NTC1,8K 150MM	NTC 1,8K	1101-7051-2031-000
TF54 NTC1,8K 200MM	NTC 1,8K	1101-7051-2041-000
TF54 NTC1,8K 250MM	NTC 1,8K	1101-7051-2051-000
TF54 NTC1,8K 300MM	NTC 1,8K	1101-7051-2061-000
TF54 NTC1,8K 400MM	NTC 1,8K	1101-7051-2081-000
TF54 NTC10K xx	NTC 10K	IP54
TF54 NTC10K 50MM	NTC 10K	1101-7051-5011-000
TF54 NTC10K 100MM	NTC 10K	1101-7051-5021-000
TF54 NTC10K 150MM	NTC 10K	1101-7051-5031-000
TF54 NTC10K 200MM	NTC 10K	1101-7051-5041-000
TF54 NTC10K 250MM	NTC 10K	1101-7051-5051-000
TF54 NTC10K 300MM	NTC 10K	1101-7051-5061-000
TF54 NTC10K 400MM	NTC 10K	1101-7051-5081-000
TF54 NTC10K PR xx	NTC 10K Precon	IP54
TF54 PRECON 50MM	NTC 10K Precon	1101-7051-9011-000
TF54 PRECON 100MM	NTC 10K Precon	1101-7051-9021-000
TF54 PRECON 150MM	NTC 10K Precon	1101-7051-9031-000
TF54 PRECON 200MM	NTC 10K Precon	1101-7051-9041-000
TF54 PRECON 250MM	NTC 10K Precon	1101-7051-9051-000
TF54 PRECON 300MM	NTC 10K Precon	1101-7051-9061-000
TF54 PRECON 400MM	NTC 10K Precon	1101-7051-9081-000
TF54 NTC20K xx	NTC 20K	IP54
TF54 NTC20K 50MM	NTC 20K	1101-7051-6011-000
TF54 NTC20K 100MM	NTC 20K	1101-7051-6021-000
TF54 NTC20K 150MM	NTC 20K	1101-7051-6031-000
TF54 NTC20K 200MM	NTC 20K	1101-7051-6041-000
TF54 NTC20K 250MM	NTC 20K	1101-7051-6051-000
TF54 NTC20K 300MM	NTC 20K	1101-7051-6061-000
TF54 NTC20K 400MM	NTC 20K	1101-7051-6081-000
TF54 NTC30K xx	NTC 30K	IP54
TF54 NTC30K 50MM	NTC 30K	1101-7051-7011-000
TF54 NTC30K 100MM	NTC 30K	1101-7051-7021-000
TF54 NTC30K 150MM	NTC 30K	1101-7051-7031-000
TF54 NTC30K 200MM	NTC 30K	1101-7051-7041-000
TF54 NTC30K 250MM	NTC 30K	1101-7051-7051-000
TF54 NTC30K 300MM	NTC 30K	1101-7051-7061-000
TF54 NTC30K 400MM	NTC 30K	1101-7051-7081-000
Дополнительная плата:	Степень защиты IP65 (присоединительная головка Б-образной формы) другие чувствительные элементы в качестве опции	по запросу



TF54
опционально
(IP 65)



TF54
стандартно
(IP 54)

Один базовый прибор в четырех исполнениях...



**TF 54 +
TH-ms/xx**

Погружной / ввинчиваемый датчик температуры с погружной гильзой из никелированной латуни

**TF 54 +
TH-VA/xx**

Погружной / ввинчиваемый датчик температуры с погружной гильзой из высококачественной стали V4A

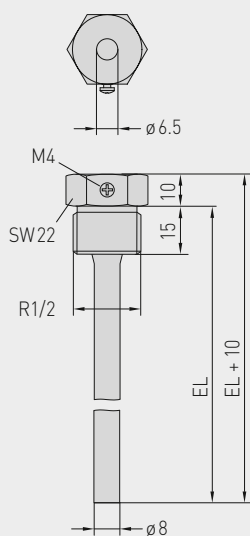
**TF 54 +
TH-VA/xx/90**

Погружной / ввинчиваемый датчик температуры с погружной гильзой с горловиной из высококачественной стали V4A

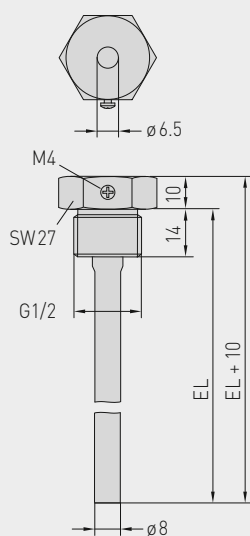
**TF 54 +
MF-06-M**

Канальный датчик температуры с присоединительным фланцем из металла

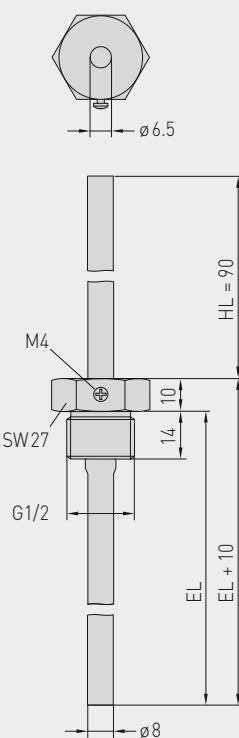
Габаритный чертёж
TH-ms/xx



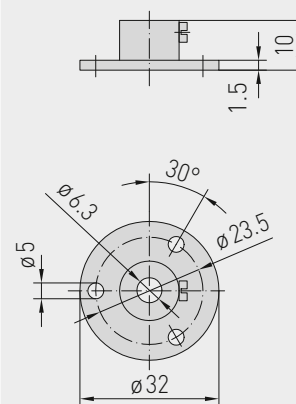
Габаритный чертёж
TH-VA/xx



Габаритный чертёж
TH-VA/xx/90



Габаритный чертёж
MF-06-M





...благодаря сочетанию с принадлежностями:

**TH -ms /xx**

Погружная гильза из никелированной латуни, с уплотнением резьбы, конические, согласно DIN 10226

**TH -VA /xx**

Погружная гильза из высококачественной стали V4A, с плоским уплотнением, цилиндрическая, согласно DIN 228

**TH -VA /xx /90**

Погружная гильза с горловиной из высококачественной стали V4A, с плоским уплотнением, цилиндрическая, согласно DIN 228

**MF-06-M**

Присоединительный фланец из металла

THERMASGARD® TH Погружная гильза Ø 8 мм (Принадлежности)				
Тип / WG01	p _{max} (статич.)	T _{max}	Установочная длина (EL)	Арт. №
TH -ms /xx	Никелированная латунь			без горловины
TH-MS 50MM	10 бар	+150 °C	50 мм	7100-0011-0010-001
TH-MS 100MM	10 бар	+150 °C	100 мм	7100-0011-0020-001
TH-MS 150MM	10 бар	+150 °C	150 мм	7100-0011-0030-001
TH-MS 200MM	10 бар	+150 °C	200 мм	7100-0011-0040-001
TH-MS 250MM	10 бар	+150 °C	250 мм	7100-0011-0050-001
TH-MS 300MM	10 бар	+150 °C	300 мм	7100-0011-0060-001
TH-MS 350MM	10 бар	+150 °C	350 мм	7100-0011-0070-001
TH-MS 400MM	10 бар	+150 °C	400 мм	7100-0011-0080-001
TH -VA /xx	Высококачественной стали V4A (1.4571)			без горловины
TH-VA 50MM	40 бар	+600 °C	50 мм	7100-0012-0010-001
TH-VA 100MM	40 бар	+600 °C	100 мм	7100-0012-0020-001
TH-VA 150MM	40 бар	+600 °C	150 мм	7100-0012-0030-001
TH-VA 200MM	40 бар	+600 °C	200 мм	7100-0012-0040-001
TH-VA 250MM	40 бар	+600 °C	250 мм	7100-0012-0050-001
TH-VA 300MM	40 бар	+600 °C	300 мм	7100-0012-0060-001
TH-VA 350MM	40 бар	+600 °C	350 мм	7100-0012-0070-001
TH-VA 400MM	40 бар	+600 °C	400 мм	7100-0012-0080-001
TH -VA /xx /90	Высококачественной стали V4A (1.4571)			с горловиной (90 мм)
TH-VA 50/90MM	40 бар	+600 °C	50 мм	7100-0012-2010-001
TH-VA 100/90MM	40 бар	+600 °C	100 мм	7100-0012-2020-001
TH-VA 150/90MM	40 бар	+600 °C	150 мм	7100-0012-2030-001
TH-VA 200/90MM	40 бар	+600 °C	200 мм	7100-0012-2040-001
TH-VA 250/90MM	40 бар	+600 °C	250 мм	7100-0012-2050-001
TH-VA 300/90MM	40 бар	+600 °C	300 мм	7100-0012-2060-001
Примечание:	внутренний диаметр гнезда 6,5 мм подробная информация в последнем разделе!			
Монтажные принадлежности (Принадлежности)				
Тип / WG01		T _{max}	Арт. №	
MF				
MF-06-M	Присоединительный фланец из металла (оцинкованной стали) Ø 32 мм, проходное сечение трубы Ø 6,3 мм	+700 °C	7100-0030-5000-000	
Примечание:	подробная информация в последнем разделе!			

Ввинчиваемый / погружной датчик температуры с горловиной, с пассивным выходом

Ввинчиваемый термометр сопротивления THERMASGARD® ETF 6 с горловиной, сменной вставкой, пассивным выходом, прямой защитной трубкой и присоединительной головкой из алюминия.

Служит для измерения температуры жидких или газообразных сред, в трубопроводах, резервуарах или коллекторах, преимущественно при необходимости изоляции труб или резервуаров.

ETF 6
Вид сверху



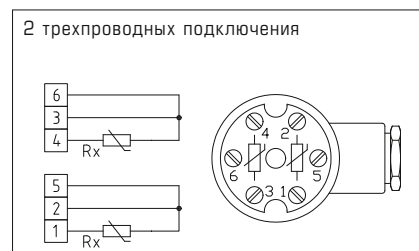
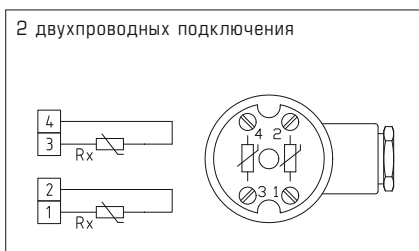
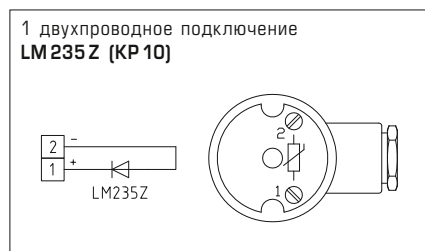
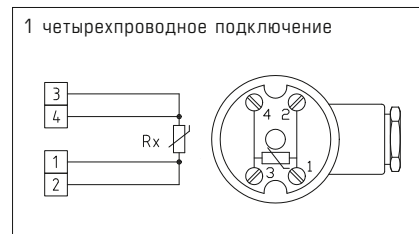
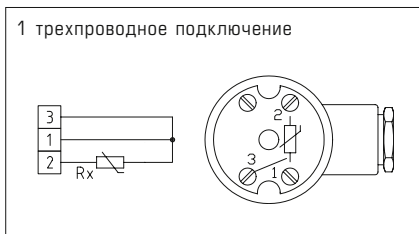
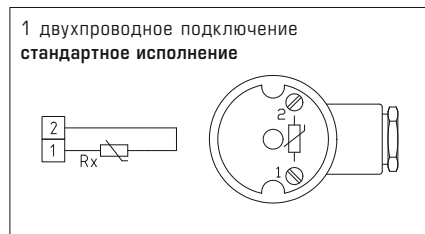
ТЕХНИЧЕСКИЕ ДАННЫЕ

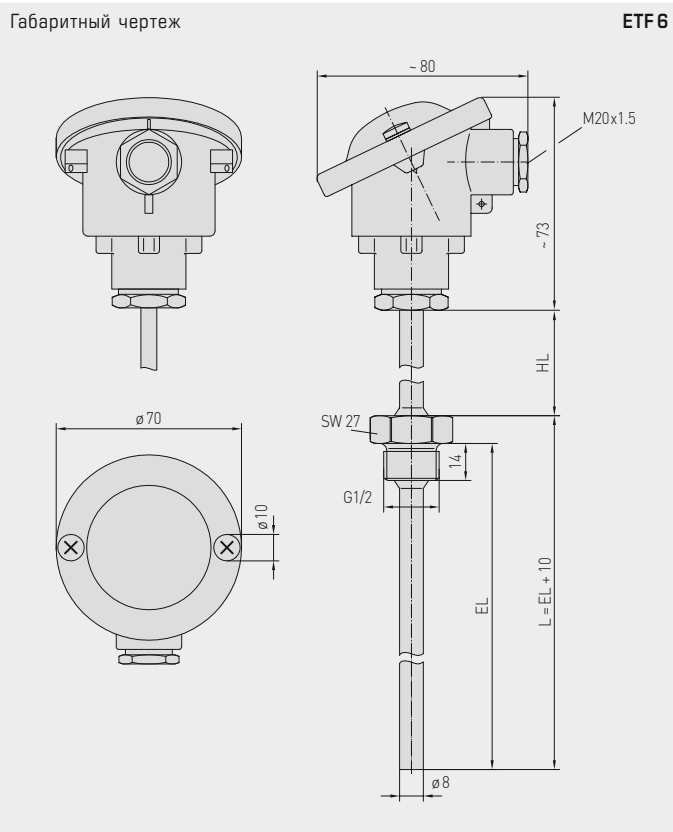
Диапазон измерения:	-35 ... +180 °C (T _{max} NTC = +150 °C, T _{max} LM235Z = +125 °C)
Чувствительные элементы / выход:	см. таблицу, пассивный (Perfect Sensor Protection) (опционально также с двумя чувствительными элементами)
Тип подключения:	по двухпроводной схеме (четырёхпроводное подключение для PT100/PT1000A, для других датчиков — опционально)
Измерительный ток:	< 0,6 мА (Pt1000) < 1,0 мА (Pt100) < 0,3 мА (Ni1000, Ni1000 TK5000) < 2,0 мВт (NTC xx) < 2,0 мА (КТУ 81-210) 400 мкА...5 мА (LM235Z)
Монтаж / подключение:	резьбовые переходники с резьбой G ½"
Защитная трубка:	высококачественная сталь V4A (1.4571), G ½ дюйма, SW 27, p _{max} = 40 бар, Ø = 8 мм длина трубки горловины (HL) = 80 мм установочная длина (EL) = 100–400 мм (см. таблицу)
Присоединительная головка:	Б-образной формы, алюминий, цвет – белый алюминий (аналогичен RAL 9006), температура окружающей среды -20...+100 °C, M 20 x 1,5
Электрическое подключение:	0,14–1,5 мм ² , по винтовым зажимам, на керамическом цоколе
Сопротивление изоляции:	≥ 100 МОм, при +20 °C (500 В постоянного тока)
Допустимая относительная влажность воздуха:	< 95 %, без конденсата
Класс защиты:	III (согласно EN 60 730)
Степень защиты:	IP 54 (согласно EN 60529), IP 65 (опционально)

Двухпроводное соединение
(стандартное исполнение)



Четырёхпроводное соединение
(опционально)





ETF 6



ETF 6
стандартно
(IP 54)



ETF 6
опционально
(IP 65)

High-performance encapsulation against vibration, mechanical stress and humidity



THERMASGARD® ETF 6 Ввинчиваемый / погружной датчик температуры с горловиной

Тип / WG03 / EL	Чувств. элемент / выход	Арт. №
ETF 6 PT100 xx	Pt100	IP 54
ETF6 PT100 100/80	Pt100 (согласно DIN EN 60 751, класс B)	1101-2070-1023-000
ETF6 PT100 150/80	Pt100 (согласно DIN EN 60 751, класс B)	1101-2070-1033-000
ETF6 PT100 200/80	Pt100 (согласно DIN EN 60 751, класс B)	1101-2070-1043-000
ETF6 PT100 250/80	Pt100 (согласно DIN EN 60 751, класс B)	1101-2070-1053-000
ETF6 PT100 400/80	Pt100 (согласно DIN EN 60 751, класс B)	1101-2070-1083-000
ETF 6 PT1000 xx	Pt1000	IP 54
ETF6 PT1000 100/80	Pt1000 (согласно DIN EN 60 751, класс B)	1101-2070-5021-000
ETF6 PT1000 150/80	Pt1000 (согласно DIN EN 60 751, класс B)	1101-2070-5031-000
ETF6 PT1000 200/80	Pt1000 (согласно DIN EN 60 751, класс B)	1101-2070-5041-000
ETF6 PT1000 250/80	Pt1000 (согласно DIN EN 60 751, класс B)	1101-2070-5051-000
ETF6 PT1000 400/80	Pt1000 (согласно DIN EN 60 751, класс B)	1101-2070-5081-000
ETF 6 Ni1000 xx	Ni 1000	IP 54
ETF6 Ni1000 100/80	Ni1000 (согласно DIN EN 43760, класс B, TCR = 6180 млн ⁻¹ /K)	1101-2070-9021-000
ETF6 Ni1000 150/80	Ni1000 (согласно DIN EN 43760, класс B, TCR = 6180 млн ⁻¹ /K)	1101-2070-9031-000
ETF6 Ni1000 200/80	Ni1000 (согласно DIN EN 43760, класс B, TCR = 6180 млн ⁻¹ /K)	1101-2070-9041-000
ETF6 Ni1000 250/80	Ni1000 (согласно DIN EN 43760, класс B, TCR = 6180 млн ⁻¹ /K)	1101-2070-9051-000
ETF6 Ni1000 400/80	Ni1000 (согласно DIN EN 43760, класс B, TCR = 6180 млн ⁻¹ /K)	1101-2070-9081-000
ETF 6 Ni1000TK xx	Ni1000 TK5000	IP 54
ETF6 NiTK 100/80	Ni1000 TK5000 (TCR = 5000 млн ⁻¹ /K), LG-Ni1000	1101-2071-0021-000
ETF6 NiTK 150/80	Ni1000 TK5000 (TCR = 5000 млн ⁻¹ /K), LG-Ni1000	1101-2071-0031-000
ETF6 NiTK 200/80	Ni1000 TK5000 (TCR = 5000 млн ⁻¹ /K), LG-Ni1000	1101-2071-0041-000
ETF6 NiTK 250/80	Ni1000 TK5000 (TCR = 5000 млн ⁻¹ /K), LG-Ni1000	1101-2071-0051-000
ETF6 NiTK 400/80	Ni1000 TK5000 (TCR = 5000 млн ⁻¹ /K), LG-Ni1000	1101-2071-0081-000
ETF 6 LM235Z xx	LM235Z	IP 54
ETF6 LM235Z 100/80	LM235Z (TCR = 10 мВ / K; 2,73 В при 0 °C), KP10	1101-2072-1021-000
ETF6 LM235Z 150/80	LM235Z (TCR = 10 мВ / K; 2,73 В при 0 °C), KP10	1101-2072-1031-000
ETF6 LM235Z 200/80	LM235Z (TCR = 10 мВ / K; 2,73 В при 0 °C), KP10	1101-2072-1041-000
ETF6 LM235Z 250/80	LM235Z (TCR = 10 мВ / K; 2,73 В при 0 °C), KP10	1101-2072-1051-000
ETF6 LM235Z 400/80	LM235Z (TCR = 10 мВ / K; 2,73 В при 0 °C), KP10	1101-2072-1081-000
ETF 6 KTY81-210 xx	KTY81-210	IP 54
ETF6 KTY81-210 100	KTY81-210	1101-2072-0021-000
ETF6 KTY81-210 150	KTY81-210	1101-2072-0031-000
ETF6 KTY81-210 200	KTY81-210	1101-2072-0041-000
ETF6 KTY81-210 250	KTY81-210	1101-2072-0051-000
ETF6 KTY81-210 400	KTY81-210	1101-2072-0081-000

Продолжение на следующей странице...

THERMASGARD® ETF 6 Ввинчиваемый / погружной датчик температуры с горловиной		
Тип / WG03 / EL	Чувств. элемент / выход	Арт. №
ETF6 NTC 1,8K xx	NTC 1,8K	IP54
ETF6 NTC1,8K 100/80	NTC 1,8K	1101-2071-2021-000
ETF6 NTC1,8K 150/80	NTC 1,8K	1101-2071-2031-000
ETF6 NTC1,8K 200/80	NTC 1,8K	1101-2071-2041-000
ETF6 NTC1,8K 250/80	NTC 1,8K	1101-2071-2051-000
ETF6 NTC1,8K 400/80	NTC 1,8K	1101-2071-2081-000
ETF6 NTC10K xx	NTC 10K	IP54
ETF6 NTC10K 100/80	NTC 10K	1101-2071-5021-000
ETF6 NTC10K 150/80	NTC 10K	1101-2071-5031-000
ETF6 NTC10K 200/80	NTC 10K	1101-2071-5041-000
ETF6 NTC10K 250/80	NTC 10K	1101-2071-5051-000
ETF6 NTC10K 400/80	NTC 10K	1101-2071-5081-000
ETF6 NTC10K PR xx	NTC 10K Precon	IP54
ETF6 PRECON 100/80	NTC 10K Precon	1101-2071-9021-000
ETF6 PRECON 150/80	NTC 10K Precon	1101-2071-9031-000
ETF6 PRECON 200/80	NTC 10K Precon	1101-2071-9041-000
ETF6 PRECON 250/80	NTC 10K Precon	1101-2071-9051-000
ETF6 PRECON 400/80	NTC 10K Precon	1101-2071-9081-000
ETF6 NTC20K xx	NTC 20K	IP54
ETF6 NTC20K 100/80	NTC 20K	1101-2071-6021-000
ETF6 NTC20K 150/80	NTC 20K	1101-2071-6031-000
ETF6 NTC20K 200/80	NTC 20K	1101-2071-6041-000
ETF6 NTC20K 250/80	NTC 20K	1101-2071-6051-000
ETF6 NTC20K 400/80	NTC 20K	1101-2071-6081-000
ETF6 NTC30K xx	NTC 30K	IP54
ETF6 NTC30K 100/80	NTC 30K	1101-2071-7021-000
ETF6 NTC30K 150/80	NTC 30K	1101-2071-7031-000
ETF6 NTC30K 200/80	NTC 30K	1101-2071-7041-000
ETF6 NTC30K 250/80	NTC 30K	1101-2071-7051-000
ETF6 NTC30K 400/80	NTC 30K	1101-2071-7081-000
Дополнительная плата:	Степень защиты IP65 (присоединительная головка Б-образной формы) другие чувствительные элементы в качестве опции	по запросу



ETF6
опционально
(IP65)



ETF6
стандартно
(IP54)

Датчик температуры канальный / датчик температуры дымовых газов, вкл. присоединительный фланец, с пассивным выходом

Термометр сопротивления / датчик температуры дымовых газов THERMASGARD® RGTF 1 с пассивным выходом, сменной измерительной вставкой, прямой защитной трубкой и присоединительным фланцем для измерения относительно высоких температур в газообразных средах, например, для измерения температуры дымовых газов или отработанного воздуха.

RGTF 1
Вид сверху



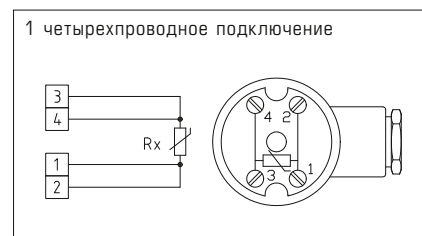
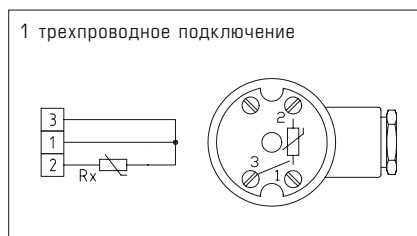
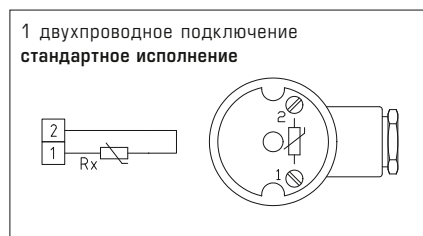
Двухпроводное соединение
(стандартное исполнение)

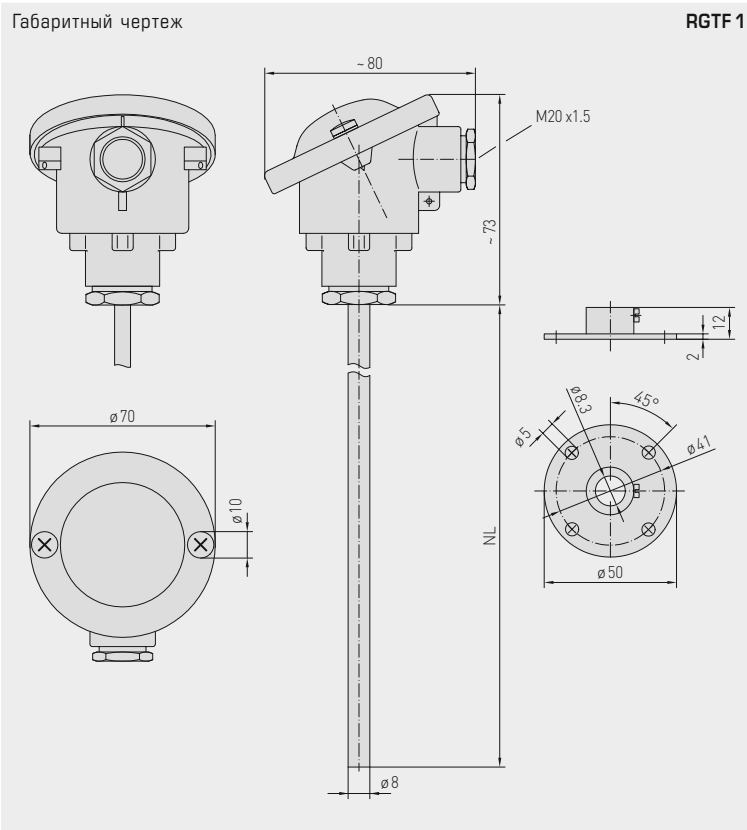


Четырехпроводное соединение
(опционально)



ТЕХНИЧЕСКИЕ ДАННЫЕ	
Диапазон измерения:	-35...+600 °C (опционально — расширенный диапазон измерения -100 °C...+750 °C)
Чувствительный элемент / выход:	см. таблицу, пассивный, стеклянный измерительный резистор (Perfect Sensor Protection)
Класс точности:	класс B, DIN EN 60751
Тип подключения:	по двухпроводной схеме (опционально — трех- или четырехпроводное подключение)
Измерительный ток:	< 0,6 mA (Pt1000) < 1,0 mA (Pt100)
Защитная трубка:	высококачественная сталь V4A (1.4571), Ø = 9 мм, установочная длина (EL) = 200–500 мм (см. таблицу)
Присоединительная головка:	Б-образной формы, алюминий, цвет — белый алюминий (аналогичен RAL 9006), температура окружающей среды -20...+100 °C, M 20 x 1,5
Монтаж/подключение:	при помощи фланца из высококачественной стали (содержится в комплекте поставки)
Электрическое подключение:	0,14–2,5 мм², по винтовым зажимам, на керамическом цоколе
Сопротивление изоляции:	≥ 100 МОм, при +20 °C (500 В постоянного тока)
Допустимая относительная влажность воздуха:	< 95 %, без конденсата
Класс защиты:	III (согласно EN 60 730)
Степень защиты:	IP 54 (согласно EN 60529), IP 65 (опционально)





High-performance encapsulation against vibration, mechanical stress and humidity

PS-PROTECTION
PERFECT SENSOR PROTECTION

RGTF 1
Измерительная вставка с керамической трубкой

THERMASGARD® RGTF 1 Датчик температуры каналный/датчик температуры дымовых газов			
Тип / WG03	Чувств. элемент / выход	Установочная длина (EL)	Арт. №
RGTF1 PT100 xx	Pt100		IP 54
RGTF1 PT100 200MM	Pt100 (согласно DIN EN 60 751, класс Б)	200 мм	1101-3040-1041-000
RGTF1 PT100 250MM	Pt100 (согласно DIN EN 60 751, класс Б)	250 мм	1101-3040-1051-000
RGTF1 PT100 300MM	Pt100 (согласно DIN EN 60 751, класс Б)	300 мм	1101-3040-1061-000
RGTF1 PT100 500MM	Pt100 (согласно DIN EN 60 751, класс Б)	500 мм	1101-3040-1101-000
RGTF1 PT1000 xx	Pt1000		IP 54
RGTF1 PT1000 200MM	Pt1000 (согласно DIN EN 60 751, класс Б)	200 мм	1101-3040-5041-000
RGTF1 PT1000 250MM	Pt1000 (согласно DIN EN 60 751, класс Б)	250 мм	1101-3040-5051-000
RGTF1 PT1000 300MM	Pt1000 (согласно DIN EN 60 751, класс Б)	300 мм	1101-3040-5061-000
RGTF1 PT1000 500MM	Pt1000 (согласно DIN EN 60 751, класс Б)	500 мм	1101-3040-5101-000
Дополнительная плата:	Степень защиты IP 65 (присоединительная головка Б-образной формы) опционально — другие диапазоны измерения		
Данные, указываемые при индивидуальном заказе:	Тип, чувствительный элемент, диапазон измерения, тип подключения, монтаж / подключение, установочная длина		

Датчик температуры ввинчиваемый / датчик температуры дымовых газов с горловиной, с пассивным выходом

RGTF 2
Вид сверху

Ввинчиваемый термометр сопротивления / датчик температуры дымовых газов THERMASGARD® RGTF 2 с горловиной, пассивным выходом, сменной измерительной вставкой и прямой защитной трубкой для измерения относительно высоких температур в газообразных или жидких средах, например, для измерения температуры дымовых газов или отработанного воздуха.

ТЕХНИЧЕСКИЕ ДАННЫЕ

Диапазон измерения:	-35...+600 °C (опционально — расширенный диапазон измерения -100 °C...+750 °C)
Чувствительный элемент / выход:	см. таблицу, пассивный, стеклянный измерительный резистор (Perfect Sensor Protection)
Класс точности:	класс Б, DIN EN 60751
Тип подключения:	по двухпроводной схеме (опционально — трех- или четырехпроводное подключение)
Измерительный ток:	< 0,6 мА (Pt1000) < 1,0 мА (Pt100)
Монтаж /подключение:	присоединительная резьба G 1/2 дюйма
Защитная трубка:	высококачественная сталь V4A (1.4571), G 1/2 дюйма, SW 27, p _{max} = 40 бар, Ø = 8 мм длина трубки горловины (HL) = 80 мм установочная длина (EL) = 100–500 мм (см. таблицу)
Присоединительная головка:	Б-образной формы, алюминий, цвет — белый алюминий (аналогичен RAL 9006), температура окружающей среды -20...+100 °C, M 20 x 1,5
Электрическое подключение:	0,14–2,5 мм ² , по винтовым зажимам, на керамическом цоколе
Сопротивление изоляции:	≥ 100 МОм, при +20 °C (500 В постоянного тока)
Допустимая относительная влажность воздуха:	< 95 %, без конденсата
Класс защиты:	III (согласно EN 60 730)
Степень защиты:	IP 54 (согласно EN 60 529), IP 65 (опционально)



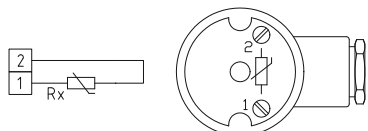
Двухпроводное соединение
(стандартное исполнение)



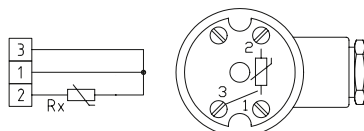
Четырехпроводное соединение
(опционально)



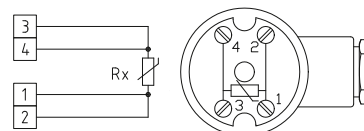
1 двухпроводное подключение
стандартное исполнение



1 трехпроводное подключение



1 четырехпроводное подключение

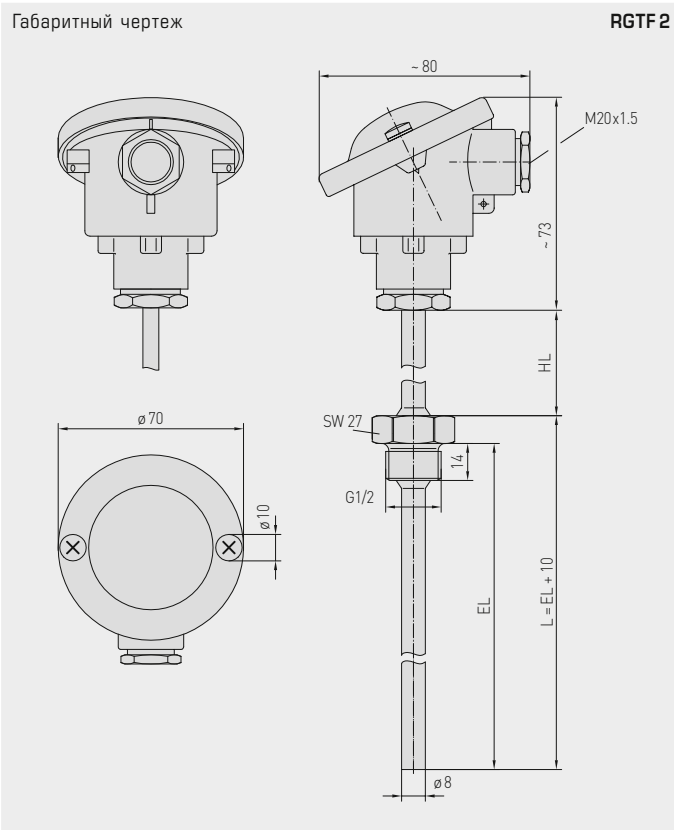




S+S REGELTECHNIK

THERMASGARD® RGTF 2

Датчик температуры ввинчиваемый / датчик температуры дымовых газов с горловиной, с пассивным выходом



High-performance encapsulation against vibration, mechanical stress and humidity

PS-PROTECTION
PERFECT SENSOR PROTECTION

RGTF2
Измерительная вставка с керамической трубкой

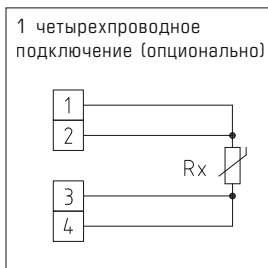
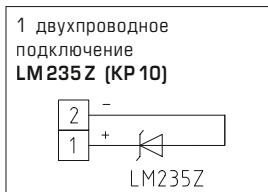
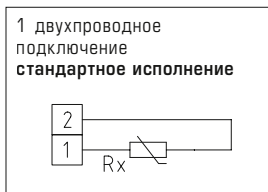
THERMASGARD® RGTF 2 Датчик температуры ввинчиваемый / датчик температуры дымовых газов с горловиной			
Тип / WG03	Чувств. элемент / выход	Установочная длина (EL)	Арт. №
RGTF2 PT100 xx	Pt100		IP54
RGTF2 PT100 100/80MM	Pt100 (согласно DIN EN 60 751, класс Б)	100 мм	1101-2090-1021-000
RGTF2 PT100 150/80MM	Pt100 (согласно DIN EN 60 751, класс Б)	150 мм	1101-2090-1031-000
RGTF2 PT100 200/80MM	Pt100 (согласно DIN EN 60 751, класс Б)	200 мм	1101-2090-1041-000
RGTF2 PT100 250/80MM	Pt100 (согласно DIN EN 60 751, класс Б)	250 мм	1101-2090-1051-000
RGTF2 PT100 300/80MM	Pt100 (согласно DIN EN 60 751, класс Б)	300 мм	1101-2090-1061-000
RGTF2 PT100 500/80MM	Pt100 (согласно DIN EN 60 751, класс Б)	500 мм	1101-2090-1101-000
RGTF2 PT1000 xx	Pt1000		IP54
RGTF2 PT1000 100/80MM	Pt1000 (согласно DIN EN 60 751, класс Б)	100 мм	1101-2090-5021-000
RGTF2 PT1000 150/80MM	Pt1000 (согласно DIN EN 60 751, класс Б)	150 мм	1101-2090-5031-000
RGTF2 PT1000 200/80MM	Pt1000 (согласно DIN EN 60 751, класс Б)	200 мм	1101-2090-5041-000
RGTF2 PT1000 250/80MM	Pt1000 (согласно DIN EN 60 751, класс Б)	250 мм	1101-2090-5051-000
RGTF2 PT1000 300/80MM	Pt1000 (согласно DIN EN 60 751, класс Б)	300 мм	1101-2090-5061-000
RGTF2 PT1000 500/80MM	Pt1000 (согласно DIN EN 60 751, класс Б)	500 мм	1101-2090-5101-000
Дополнительная плата:	Степень защиты IP65 (присоединительная головка Б-образной формы) опционально — другие диапазоны измерения		
Данные, указываемые при индивидуальном заказе:	Тип, чувствительный элемент, диапазон измерения, тип подключения, монтаж / подключение, длина трубки горловины и установочная длина		

Датчик температуры втулочный / кабельный
Канальный / погружной / винчиваемый датчик температуры,
с пассивным выходом

Втулочный / кабельный датчик температуры **THERMASGARD® HTF** служит для измерения температуры жидких и газообразных сред. Его можно использовать в качестве канального датчика, а также в качестве погружного и винчиваемого датчика посредством установки в погружную гильзу. Длина гильзы варьируется по желанию в пределах от 30 до 400 мм (стандартные значения — 50 мм или 200 мм), длина кабеля — по выбору (стандартная длина — 1,5 м). В зависимости от области применения — с силиконовым, стекловолоконным или ПВХ-кабелем, для двух- или четырехпроводного подключения. Для непосредственного, длительного применения в жидкостях используйте наши погружные гильзы **THE** (см. таблицу типов).

ТЕХНИЧЕСКИЕ ДАННЫЕ

Диапазоны измерения:	-35...+105 °C ПВХ , LiYY, 2 x 0,25 мм ² -50...+180 °C силикон , SiHF, 2 x 0,25 мм ² -50...+250 °C ПТФЭ , 2 x 1,0 мм ² -50...+350 °C стеклонить , 2 x 0,25 мм ² со снятой изоляцией на концах, с наконечниками (опционально — более широкие диапазоны, в зависимости от соединительного провода, T_{max} Ni1000 = +180 °C, T_{max} NTC / Ni1000 TK5000 = +150 °C, T_{max} LM235Z = +125 °C)
Чувствительные элементы / выход:	см. таблицу, пассивный (опционально также с двумя чувствительными элементами) (Perfect Sensor Protection при IP68)
Тип подключения:	по двухпроводной схеме (опционально — четырехпроводное подключение)
Измерительный ток:	< 0,6 mA (Pt1000) < 1,0 mA (Pt100) < 0,3 mA (Ni1000, Ni1000 TK5000) < 2,0 mWt (NTC xx) 400 µA...5 mA (LM235Z)
Защитная трубка (гильза чувствительного элемента):	высококачественная сталь V4A (1.4571), Ø = 6 мм HTF 50 номинальная длина (NL) = 50 мм HTF 200 номинальная длина (NL) = 200 мм (опционально также другие длины, номинальная длина (NL) = 30...400 мм) исполнение кабельного ввода с запрессовкой (опционально — с накаткой)
Соединительный кабель:	длина кабеля (KL) = 1,5 м (опционально 3 м, 5 м, 8 м, 10 м)
Сопротивление изоляции:	≥ 100 МОм, при +20 °C (500 В постоянного тока)
Монтаж /подключение:	с помощью погружных гильз THE (см. таблицу) или присоединительного фланца из пластика (см. таблицу) (опционально — из оцинкованной стали, см. раздел «Принадлежности»)
Допустимая относительная влажность воздуха:	< 95 %, без конденсата
Класс защиты:	III (согласно EN 60730)
Степень защиты:	IP 65 (согласно EN 60529) исполнение с влагонепроницаемой запрессовкой IP 68 (опционально — в литой водонепроницаемой оболочке*) исполнение с накаткой IP 54 (опционально — с кабелем из стеклонити)
ПРИНАДЛЕЖНОСТИ	
MF-06-K	Присоединительный фланец из пластика, 56,8 x 84,3 мм, проходное сечение трубы Ø = 6,2 мм, T _{max} = +100 °C (не содержится в комплекте поставки)
THE-ms / xx	Погружная гильза из никелированной латуни , Ø = 9 мм, установочная длина (EL) = 50–250 мм (см. таблицу), внутренний диаметр гнезда Ø = 5,2 мм, с нажимной винт M12 x 1,5 T _{max} = +130 °C, p _{max} = 16 бар
THE-VA / xx	Погружная гильза из высококачественной стали V4A (1.4571), Ø = 9 мм, установочная длина (EL) = 50–400 мм (см. таблицу), внутренний диаметр гнезда Ø = 5,2 мм, с нажимной винт M12 x 1,5 T _{max} = +200 °C, p _{max} = 40 бар



IP65 (стандартные)
с влагонепроницаемой запрессовкой



IP68 (опционально)
в литой водонепроницаемой оболочке*, с накаткой



IP54 (опционально)
с кабелем из стеклонити

MF-06-K
Присоединительный фланец из пластика (опционально)



* High-performance encapsulation against vibration, mechanical stress and humidity

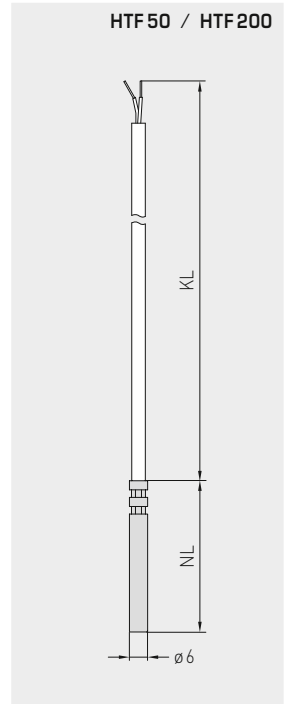
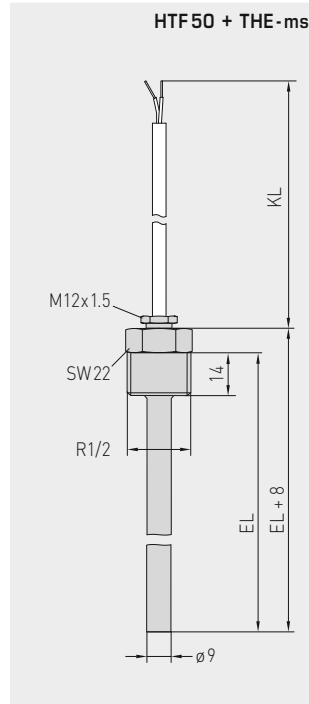
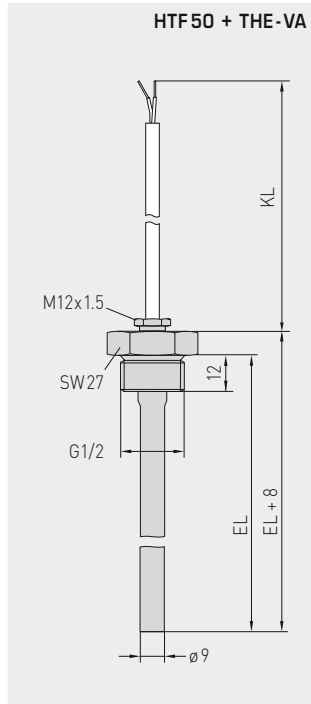
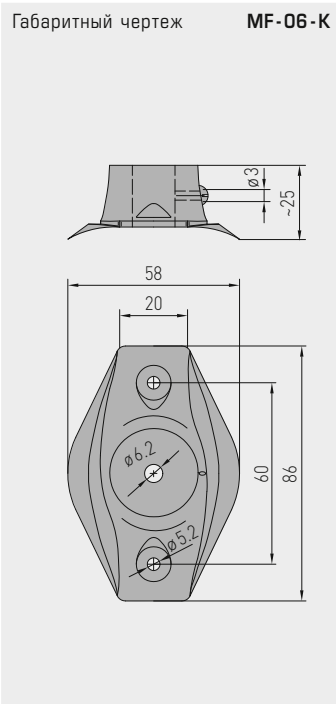




S+S REGELTECHNIK

THERMASGARD® HTF 50
THERMASGARD® HTF 200

Датчик температуры втулочный / кабельный
Канальный / погружной / ввинчиваемый датчик температуры,
с пассивным выходом



HTF200 + MF-06-K
с присоединительным фланцем
(см. таблицу типов)
в качестве канального датчика
температуры

HTF50 + THE-xx
с погружной гильзой
(см. таблицу типов)
в качестве погружного /
ввинчиваемого датчика температуры

HTF 50
с кабелем из ПВХ или силикона
(стандартные)



THE-VA
Погружная гильза из
высококачественной
стали V4A,
с нажимным винтом

HTF 50
с кабелем из стеклонити



THE-ms
Погружная гильза из
никелированной латуни,
с нажимным винтом

Датчик температуры втулочный / кабельный
Канальный / погружной / ввинчиваемый датчик температуры,
с пассивным выходом

THERMASGARD® HTF 50 Датчик температуры втулочный / кабельный (NL = 50 мм)

Тип / WG03	Кабельный материал	Длина кабеля	Диапазон измерения	Степень защиты	Арт. № Чувствительный элемент
HTF50 PT100					Pt 100, класс B
HTF50 PT100	ПВХ	1,5 м	-35...+105 °C	IP 65 *	1101-6030-1211-110
HTF50 PT100	силикон	1,5 м	-50...+180 °C	IP 65 *	1101-6030-1211-120
HTF50 PT100	PTFE	1,5 м	-50...+250 °C	IP 65 *	1101-6030-1211-140
HTF50 PT100	стеклонить	1,5 м	-50...+350 °C	IP 54	1101-6030-1211-050
HTF50 PT100	ПВХ	3 м	-35...+105 °C	IP 65 *	1101-6030-1231-110
HTF50 PT100	силикон	3 м	-50...+180 °C	IP 65 *	1101-6030-1231-120
HTF50 PT100	ПВХ	5 м	-35...+105 °C	IP 65 *	1101-6030-1251-110
HTF50 PT100	силикон	5 м	-50...+180 °C	IP 65 *	1101-6030-1251-120
HTF50 PT100	ПВХ	8 м	-35...+105 °C	IP 65 *	1101-6030-1281-110
HTF50 PT100	силикон	8 м	-50...+180 °C	IP 65 *	1101-6030-1281-120
HTF50 PT100	ПВХ	10 м	-35...+105 °C	IP 65 *	1101-6030-1301-110
HTF50 PT100	силикон	10 м	-50...+180 °C	IP 65 *	1101-6030-1301-120
HTF50 PT1000					Pt 1000, класс B
HTF50 PT1000	ПВХ	1,5 м	-35...+105 °C	IP 65 *	1101-6030-5211-110
HTF50 PT1000	силикон	1,5 м	-50...+180 °C	IP 65 *	1101-6030-5211-120
HTF50 PT1000	PTFE	1,5 м	-50...+250 °C	IP 65 *	1101-6030-5211-140
HTF50 PT1000	стеклонить	1,5 м	-50...+350 °C	IP 54	1101-6030-5211-050
HTF50 PT1000	ПВХ	3 м	-35...+105 °C	IP 65 *	1101-6030-5231-110
HTF50 PT1000	силикон	3 м	-50...+180 °C	IP 65 *	1101-6030-5231-120
HTF50 PT1000	ПВХ	5 м	-35...+105 °C	IP 65 *	1101-6030-5251-110
HTF50 PT1000	силикон	5 м	-50...+180 °C	IP 65 *	1101-6030-5251-120
HTF50 PT1000	ПВХ	8 м	-35...+105 °C	IP 65 *	1101-6030-5281-110
HTF50 PT1000	силикон	8 м	-50...+180 °C	IP 65 *	1101-6030-5281-120
HTF50 PT1000	ПВХ	10 м	-35...+105 °C	IP 65 *	1101-6030-5301-110
HTF50 PT1000	силикон	10 м	-50...+180 °C	IP 65 *	1101-6030-5301-120
HTF50 PT1000 A					Pt 1000 A, класс A-TGA
HTF50 PT1000A	ПВХ	1,5 м	-35...+105 °C	IP 65 *	1101-6030-6211-110
HTF50 PT1000A	силикон	1,5 м	-50...+180 °C	IP 65 *	1101-6030-6211-120
HTF50 Ni1000					Ni 1000
HTF50 Ni1000	ПВХ	1,5 м	-35...+105 °C	IP 65 *	1101-6030-9211-110
HTF50 Ni1000	силикон	1,5 м	-50...+180 °C	IP 65 *	1101-6030-9211-120
HTF50 Ni1000	ПВХ	3 м	-35...+105 °C	IP 65 *	1101-6030-9231-110
HTF50 Ni1000	силикон	3 м	-50...+180 °C	IP 65 *	1101-6030-9231-120
HTF50 Ni1000	ПВХ	5 м	-35...+105 °C	IP 65 *	1101-6030-9251-110
HTF50 Ni1000	силикон	5 м	-50...+180 °C	IP 65 *	1101-6030-9251-120
HTF50 Ni1000	ПВХ	8 м	-35...+105 °C	IP 65 *	1101-6030-9281-110
HTF50 Ni1000	силикон	8 м	-50...+180 °C	IP 65 *	1101-6030-9281-120
HTF50 Ni1000	ПВХ	10 м	-35...+105 °C	IP 65 *	1101-6030-9301-110
HTF50 Ni1000	силикон	10 м	-50...+180 °C	IP 65 *	1101-6030-9301-120
HTF50 NiTK					Ni 1000 TK 5000
HTF50 NiTK	ПВХ	1,5 м	-35...+105 °C	IP 65 *	1101-6031-0211-110
HTF50 NiTK	силикон	1,5 м	-50...+150 °C	IP 65 *	1101-6031-0211-120
HTF50 NiTK	ПВХ	3 м	-35...+105 °C	IP 65 *	1101-6031-0231-110
HTF50 NiTK	силикон	3 м	-50...+150 °C	IP 65 *	1101-6031-0231-120
HTF50 NiTK	ПВХ	5 м	-35...+105 °C	IP 65 *	1101-6031-0251-110
HTF50 NiTK	силикон	5 м	-50...+150 °C	IP 65 *	1101-6031-0251-120
HTF50 NiTK	ПВХ	8 м	-35...+105 °C	IP 65 *	1101-6031-0281-110
HTF50 NiTK	силикон	8 м	-50...+150 °C	IP 65 *	1101-6031-0281-120
HTF50 NiTK	ПВХ	10 м	-35...+105 °C	IP 65 *	1101-6031-0301-110
HTF50 NiTK	силикон	10 м	-50...+150 °C	IP 65 *	1101-6031-0301-120
HTF50 LM235Z					LM 235Z
HTF50 LM235Z	ПВХ	1,5 м	-35...+105 °C	IP 65 *	1101-6032-1211-110
HTF50 LM235Z	силикон	1,5 м	-40...+125 °C	IP 65 *	1101-6032-1211-120
HTF50 LM235Z	ПВХ	3 м	-35...+105 °C	IP 65 *	1101-6032-1231-110
HTF50 LM235Z	силикон	3 м	-40...+125 °C	IP 65 *	1101-6032-1231-120
HTF50 LM235Z	ПВХ	5 м	-35...+105 °C	IP 65 *	1101-6032-1251-110
HTF50 LM235Z	силикон	5 м	-40...+125 °C	IP 65 *	1101-6032-1251-120
HTF50 LM235Z	ПВХ	8 м	-35...+105 °C	IP 65 *	1101-6032-1281-110
HTF50 LM235Z	силикон	8 м	-40...+125 °C	IP 65 *	1101-6032-1281-120
HTF50 LM235Z	ПВХ	10 м	-35...+105 °C	IP 65 *	1101-6032-1301-110
HTF50 LM235Z	силикон	10 м	-40...+125 °C	IP 65 *	1101-6032-1301-120

Продолжение на следующей странице...



THERMASGARD® HTF 50 Датчик температуры втулочный / кабельный (NL = 50 мм)					
Тип / WG03	Кабельный материал	Длина кабеля	Диапазон измерения	Степень защиты	Арт. № Чувствительный элемент
HTF50 NTC1,8K					NTC 1,8K
HTF50 NTC1,8K	ПВХ	1,5 м	-35...+105 °C	IP 65 *	1101-6031-2211-110
HTF50 NTC1,8K	силикон	1,5 м	-50...+150 °C	IP 65 *	1101-6031-2211-120
HTF50 NTC1,8K	ПВХ	3 м	-35...+105 °C	IP 65 *	1101-6031-2231-110
HTF50 NTC1,8K	силикон	3 м	-50...+150 °C	IP 65 *	1101-6031-2231-120
HTF50 NTC1,8K	ПВХ	5 м	-35...+105 °C	IP 65 *	1101-6031-2251-110
HTF50 NTC1,8K	силикон	5 м	-50...+150 °C	IP 65 *	1101-6031-2251-120
HTF50 NTC1,8K	ПВХ	8 м	-35...+105 °C	IP 65 *	1101-6031-2281-110
HTF50 NTC1,8K	силикон	8 м	-50...+150 °C	IP 65 *	1101-6031-2281-120
HTF50 NTC1,8K	ПВХ	10 м	-35...+105 °C	IP 65 *	1101-6031-2301-110
HTF50 NTC1,8K	силикон	10 м	-50...+150 °C	IP 65 *	1101-6031-2301-120
HTF50 NTC10K					NTC 10K
HTF50 NTC10K	ПВХ	1,5 м	-35...+105 °C	IP 65 *	1101-6031-5211-110
HTF50 NTC10K	силикон	1,5 м	-50...+150 °C	IP 65 *	1101-6031-5211-120
HTF50 NTC10K	ПВХ	3 м	-35...+105 °C	IP 65 *	1101-6031-5231-110
HTF50 NTC10K	силикон	3 м	-50...+150 °C	IP 65 *	1101-6031-5231-120
HTF50 NTC10K	ПВХ	5 м	-35...+105 °C	IP 65 *	1101-6031-5251-110
HTF50 NTC10K	силикон	5 м	-50...+150 °C	IP 65 *	1101-6031-5251-120
HTF50 NTC10K	ПВХ	8 м	-35...+105 °C	IP 65 *	1101-6031-5281-110
HTF50 NTC10K	силикон	8 м	-50...+150 °C	IP 65 *	1101-6031-5281-120
HTF50 NTC10K	ПВХ	10 м	-35...+105 °C	IP 65 *	1101-6031-5301-110
HTF50 NTC10K	силикон	10 м	-50...+150 °C	IP 65 *	1101-6031-5301-120
HTF50 NTC20K					NTC 20K
HTF50 NTC20K	ПВХ	1,5 м	-35...+105 °C	IP 65 *	1101-6031-6211-110
HTF50 NTC20K	силикон	1,5 м	-50...+150 °C	IP 65 *	1101-6031-6211-120
HTF50 NTC20K	ПВХ	3 м	-35...+105 °C	IP 65 *	1101-6031-6231-110
HTF50 NTC20K	силикон	3 м	-50...+150 °C	IP 65 *	1101-6031-6231-120
HTF50 NTC20K	ПВХ	5 м	-35...+105 °C	IP 65 *	1101-6031-6251-110
HTF50 NTC20K	силикон	5 м	-50...+150 °C	IP 65 *	1101-6031-6251-120
HTF50 NTC20K	ПВХ	8 м	-35...+105 °C	IP 65 *	1101-6031-6281-110
HTF50 NTC20K	силикон	8 м	-50...+150 °C	IP 65 *	1101-6031-6281-120
HTF50 NTC20K	ПВХ	10 м	-35...+105 °C	IP 65 *	1101-6031-6301-110
HTF50 NTC20K	силикон	10 м	-50...+150 °C	IP 65 *	1101-6031-6301-120
Дополнительная плата: *	Степень защиты IP 68 (гильза датчика в литой водонепроницаемой оболочке) другие чувствительные элементы в качестве опции Длина кабеля (KL) 3 м, 5 м, 8 м, 10 м (стандартные длины) Вид подключения 4 провода (4 жилы)				по запросу по запросу по запросу
Пример индивидуального заказа: (возможно при объеме 25 шт. и больше)	Тип — длина чувствительного элемента (NL), датчик, кабельный материал, вид подключения, длина кабеля (KL), степень защиты. Пример: HTF — 30 мм, Pt1000, ПВХ, 2 провода, 10 м, IP 68; HTF — 50 мм, Ni1000 TK5000, силикон, 4 провода, 5 м, IP 65				

HTF 50
(NL = 50 мм)
с кабелем из ПВХ или силикона

HTF 50
(NL = 50 мм)
с кабелем из стеклонити



IP 65 (стандартные)
с влагонепроницаемой
запрессовкой



IP 68 (опционально)
в литой водонепроницаемой
оболочке, с накаткой



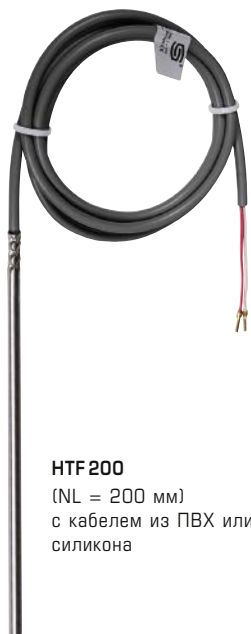
IP 54 (опционально)
с кабелем из стеклонити



Датчик температуры втулочный / кабельный
 Канальный / погружной / ввинчиваемый датчик температуры,
 с пассивным выходом

THERMASGARD® HTF 200 Датчик температуры втулочный / кабельный (NL = 200 мм)

Тип / WG03	Кабельный материал	Длина кабеля	Диапазон измерения	Степень защиты	Арт. № Чувствительный элемент
HTF200 PT100					Pt 100, класс B
HTF200 PT100	ПВХ	1,5 м	-35...+105 °C	IP 65 *	1101-6090-1211-110
HTF200 PT100	силикон	1,5 м	-50...+180 °C	IP 65 *	1101-6090-1211-120
HTF200 PT1000					Pt 1000, класс B
HTF200 PT1000	ПВХ	1,5 м	-35...+105 °C	IP 65 *	1101-6090-5211-110
HTF200 PT1000	силикон	1,5 м	-50...+180 °C	IP 65 *	1101-6090-5211-120
HTF200 PT1000 A					Pt 1000 A, класс A-TGA
HTF200 PT1000A	ПВХ	1,5 м	-35...+105 °C	IP 65 *	1101-6090-6211-110
HTF200 PT1000A	силикон	1,5 м	-50...+180 °C	IP 65 *	1101-6090-6211-120
HTF200 Ni1000					Ni 1000
HTF200 Ni1000	ПВХ	1,5 м	-35...+105 °C	IP 65 *	1101-6090-9211-110
HTF200 Ni1000	силикон	1,5 м	-50...+180 °C	IP 65 *	1101-6090-9211-120
HTF200 NiTK					Ni 1000 TK 5000
HTF200 NiTK	ПВХ	1,5 м	-35...+105 °C	IP 65 *	1101-6091-0211-110
HTF200 NiTK	силикон	1,5 м	-50...+150 °C	IP 65 *	1101-6091-0211-120
HTF200 LM235Z					LM 235 Z
HTF200 LM235Z	ПВХ	1,5 м	-35...+105 °C	IP 65 *	1101-6092-1211-110
HTF200 LM235Z	силикон	1,5 м	-40...+125 °C	IP 65 *	1101-6092-1211-120
HTF200 NTC1,8K					NTC 1,8K
HTF200 NTC1,8K	ПВХ	1,5 м	-35...+105 °C	IP 65 *	1101-6091-2211-110
HTF200 NTC1,8K	силикон	1,5 м	-50...+150 °C	IP 65 *	1101-6091-2211-120
HTF200 NTC10K					NTC 10K
HTF200 NTC10K	ПВХ	1,5 м	-35...+105 °C	IP 65 *	1101-6091-5211-110
HTF200 NTC10K	силикон	1,5 м	-50...+150 °C	IP 65 *	1101-6091-5211-120
HTF200 PRECON					NTC 10K Precon
HTF200 PRECON	ПВХ	1,5 м	-35...+105 °C	IP 65 *	1101-6091-9211-110
HTF200 PRECON	силикон	1,5 м	-50...+150 °C	IP 65 *	1101-6091-9211-120
HTF200 NTC20K					NTC 20K
HTF200 NTC20K	ПВХ	1,5 м	-35...+105 °C	IP 65 *	1101-6091-6211-110
HTF200 NTC20K	силикон	1,5 м	-50...+150 °C	IP 65 *	1101-6091-6211-120
Дополнительная плата:	* Степень защиты IP 68 (гильза датчика в литой водонепроницаемой оболочке) другие чувствительные элементы в качестве опции Длина кабеля (KL) 3 м, 5 м, 8 м, 10 м (стандартные длины) Вид подключения 4 провода (4 жилы)				по запросу по запросу по запросу
Пример индивидуального заказа: (возможно при объеме 25 шт. и больше)	Тип — длина чувствительного элемента (NL), датчик, кабельный материал, вид подключения, длина кабеля (KL), степень защиты. Пример: HTF — 200 мм, Pt1000, ПВХ, 2 провода, 10 м, IP 68; HTF — 400 мм, Ni1000 TK5000, силикон, 4 провода, 5 м, IP 65				



HTF 200
 (NL = 200 мм)
 с кабелем из ПВХ или
 силикона



IP 65 (стандартные)
 с влагонепроницаемой
 запрессовкой



IP 68 (опционально)
 в литой водонепроницаемой
 оболочке, с накаткой

THERMASGARD® HTF 50 Принадлежности для погружного / винчиваемого датчика температуры (ESTF)			
Тип / WG01	Описание	Арт. №	
THE-ms / xx			
	Погружная гильза из никелированной латуни, Ø 9 мм, внутренний диаметр гнезда Ø = 5,2 мм, с нажимной винт M12 x1,5		
THE-MS 50MM	$p_{max} = 16 \text{ бар}, T_{max} = +130 \text{ °C}$	EL = 50 мм	7100-0011-6010-002
THE-MS 100MM	$p_{max} = 16 \text{ бар}, T_{max} = +130 \text{ °C}$	EL = 100 мм	7100-0011-6020-002
THE-MS 150MM	$p_{max} = 16 \text{ бар}, T_{max} = +130 \text{ °C}$	EL = 150 мм	7100-0011-6030-002
THE-MS 200MM	$p_{max} = 16 \text{ бар}, T_{max} = +130 \text{ °C}$	EL = 200 мм	7100-0011-6040-002
THE-MS 250MM	$p_{max} = 16 \text{ бар}, T_{max} = +130 \text{ °C}$	EL = 250 мм	7100-0011-6050-002
THE-VA / xx			
	Погружная гильза из высококачественной стали V4A (1.4571), Ø 9 мм, внутренний диаметр гнезда Ø = 5,2 мм, с нажимной винт M12 x1,5		
THE-VA 50MM	$p_{max} = 40 \text{ бар}, T_{max} = +200 \text{ °C}$	EL = 50 мм	7100-0012-6010-002
THE-VA 100MM	$p_{max} = 40 \text{ бар}, T_{max} = +200 \text{ °C}$	EL = 100 мм	7100-0012-6020-002
THE-VA 150MM	$p_{max} = 40 \text{ бар}, T_{max} = +200 \text{ °C}$	EL = 150 мм	7100-0012-6030-002
THE-VA 200MM	$p_{max} = 40 \text{ бар}, T_{max} = +200 \text{ °C}$	EL = 200 мм	7100-0012-6040-002
THE-VA 250MM	$p_{max} = 40 \text{ бар}, T_{max} = +200 \text{ °C}$	EL = 250 мм	7100-0012-6050-002
THE-VA 300MM	$p_{max} = 40 \text{ бар}, T_{max} = +200 \text{ °C}$	EL = 300 мм	7100-0012-6060-002
THE-VA 400MM	$p_{max} = 40 \text{ бар}, T_{max} = +200 \text{ °C}$	EL = 400 мм	7100-0012-6080-002
xx = (EL)	другая установочная длина по запросу		

HTF 50
(NL = 50 мм)
с погружной гильзой THE
в качестве погружного /
винчиваемого датчика температуры



THE-ms
Погружная гильза из никелированной латуни, с нажимным винтом



THE-VA
Погружная гильза из высококачественной стали V4A, с нажимным винтом

MF-06-K
Присоединительный фланец из пластика (опционально)

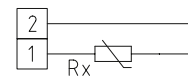


THERMASGARD® HTF 50 Принадлежности (стандартные)			
THERMASGARD® HTF 200 Принадлежности (стандартные)			
Тип / WG01	Описание	T_{max}	Арт. №.
MF			
MF-06-K	Присоединительный фланец из пластика, 56,8 x 84,3 мм, проходное сечение трубы Ø 6,2 мм (не входит в комплект поставки)	+100 °C	7100-0030-1000-000
Примечание: подробная информация в последнем разделе!			

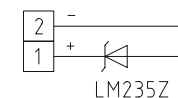
**Датчик температуры поверхностный / накладной,
с пассивным выходом**

Небольшой накладной термометр сопротивления в алюминиевом корпусе (кабельный датчик). Поверхностный датчик **THERMASGARD® OUTF** служит для измерения температуры плоских и слабовыпуклых поверхностей, например, для измерения температуры окон, для контроля образования конденсата или в качестве датчика для поверхностей нагрева.

1 двухпроводное подключение
стандартное исполнение



1 двухпроводное подключение
LM235Z (КР10)



ТЕХНИЧЕСКИЕ ДАННЫЕ

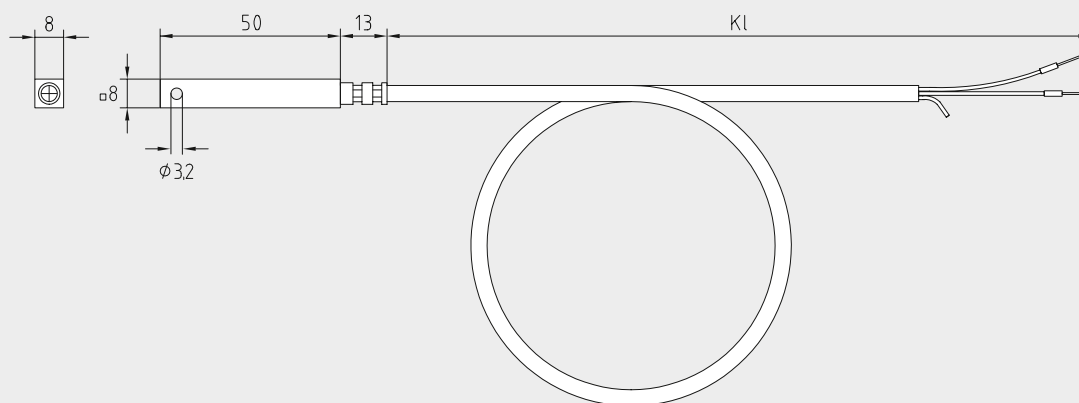
Диапазон измерения:	-30...+105 °C
Чувствительные элементы / выход:	см. таблицу, пассивный (Perfect Sensor Protection при IP68)
Тип подключения:	по двухпроводной схеме
Измерительный ток:	< 0,6 mA (Pt1000) < 1,0 mA (Pt100) < 0,3 mA (Ni1000, Ni1000 TK5000) < 2,0 мВт (NTC xx) < 2,0 mA (КТУ 81-210) 400 μA...5 mA (LM235Z)
Монтаж /подключение:	при помощи монтажного отверстия в головке датчика <u>или</u> закрепить на измеряемой поверхности при помощи соответствующего клея
Защитная гильза:	алюминий
Размеры:	8 x 8 x 50 мм
Соединительный кабель:	ПВХ; 1,5 м, LiYY, 2 x 0,25 мм², со снятой изоляцией на концах, с наконечниками (опционально — с силиконовым кабелем SiHF, до +180 °C)
Сопротивление изоляции:	≥ 100 МОм, при +20 °C (500 В постоянного тока)
Допустимая относительная влажность воздуха:	< 95 %, без конденсата
Класс защиты:	III (согласно EN 60730)
Степень защиты:	IP65 (согласно EN 60529) исполнение с влагонепроницаемой запрессовкой IP68 (опционально — гильза датчика в литой водонепроницаемой оболочке*)

* High-performance encapsulation against vibration, mechanical stress and humidity



Габаритный чертёж

OUTF





OUTF



THERMASGARD® OUTF Датчик температуры поверхностный / накладной		
Тип / WG03	Чувств. элемент / выход	Арт. №
OUTF	Pt, Ni, LM235Z	IP 65
OUTF PT100	Pt100 (согласно DIN EN 60 751, класс Б)	1101-6010-1211-110
OUTF PT1000	Pt1000 (согласно DIN EN 60 751, класс Б)	1101-6010-5211-110
OUTF NI1000	Ni1000 (согласно DIN EN 43 760, класс Б, TCR = 6180 млн ⁻¹ /К)	1101-6010-9211-110
OUTF NITK	Ni1000 TK5000 (TCR = 5000 млн ⁻¹ /К), LG-Ni1000	1101-6011-0211-110
OUTF LM235Z	LM235Z (TCR = 10 мВ/К; 2,73 В при 0 °С), KP10	1101-6012-1211-110
OUTF	NTC	IP 65
OUTF NTC1,8K	NTC 1,8K	1101-6011-2211-110
OUTF NTC10K	NTC 10K	1101-6011-5211-110
OUTF PRECON	NTC 10K Precon	1101-6011-9211-110
OUTF NTC20K	NTC 20K	1101-6011-6211-110
OUTF NTC30K	NTC 30K	1101-6011-7211-110
OUTF	KTY	IP 65
OUTF KTY81-210	KTY 81-210	1101-6012-0211-110
Дополнительная плата:	Степень защиты IP 68 (гильза датчика в литой водонепроницаемой оболочке) погонный метр двухпроводного соединительного кабеля (ПВХ / силикон) погонный метр четырехпроводного соединительного кабеля (ПВХ / силикон)	по запросу по запросу
Данные, указываемые при индивидуальном заказе:	Тип, чувствительный элемент, длина кабеля Пример: OUTF Pt100, 3 м; OUTF Pt100 1 / 3 DIN, 4 м; OUTF KTY 81-210, 6 м	

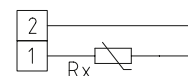
**Датчик температуры накладной / накладной для труб,
вкл. хомут, с пассивным выходом**

Накладные датчики **THERMASGARD® ALTF 1** являются электрическими контактными термометрами, служащими для измерения температуры поверхности твердых тел и имеющими одну или несколько т. н. контактных или присоединительных поверхностей, которые приводятся в соприкосновение с измеряемой поверхностью. Накладной датчик температуры ALTF 1 с соединительным кабелем, с пассивным выходом, определяет температуру среды (например, воды), протекающей в трубе, посредством измерения температуры поверхности трубы. Датчик **THERMASGARD® ALTF 1** является накладным термометром сопротивления, оснащенный хомутом и аксиальной трубкой, и предназначен для измерения температуры трубопроводов, труб (например, горячего и холодного водоснабжения) или отопительных магистралей с целью регулирования степени нагрева.

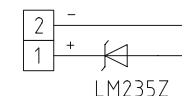
ТЕХНИЧЕСКИЕ ДАННЫЕ

Диапазон измерения:	-35 ... +105 °C ПВХ -35 ... +180 °C силикон (T _{max} NTC = +150 °C, T _{max} LM235Z = +125 °C)
Чувствительные элементы / выход:	см. таблицу, пассивный (опционально также с двумя чувствительными элементами) (Perfect Sensor Protection при IP68)
Тип подключения:	по двухпроводной схеме (опционально — четырехпроводное подключение)
Измерительный ток:	< 0,6 mA (Pt1000) < 1,0 mA (Pt100) < 0,3 mA (Ni1000, Ni1000 TK5000) < 2,0 мВт (NTC xx) 400 µA...5 mA (LM235Z)
Монтаж / подключение	бесконечная стяжная лента (хомут) с замком из металла (содержится в комплекте поставки)
Защитная трубка:	высококачественная сталь V4A (1.4571), с предварительно загнутой накладной площадкой
Размеры стяжной ленты:	Ø = 13–92 мм (1/4–3 дюйма); 300 мм
Соединительный кабель:	ПВХ; 1,5 м, LiYY, 2 x 0,25 мм ² или силикон, SiHF, 2 x 0,25 мм ² со снятой изоляцией на концах, с наконечниками
Сопротивление изоляции:	≥ 100 МОм, при +20 °C (500 В постоянного тока)
Допустимая относительная влажность воздуха:	< 95 %, без конденсата
Класс защиты:	III (согласно EN 60 730)
Степень защиты:	IP65 (согласно EN 60 529) исполнение с влагонепроницаемой запрессовкой IP68 (опционально — гильза датчика в литой водонепроницаемой оболочке*)

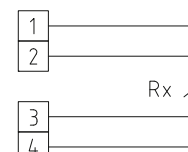
1 двухпроводное подключение
стандартное исполнение



1 двухпроводное подключение
LM235Z (KP10)



1 четырехпроводное подключение (опционально)

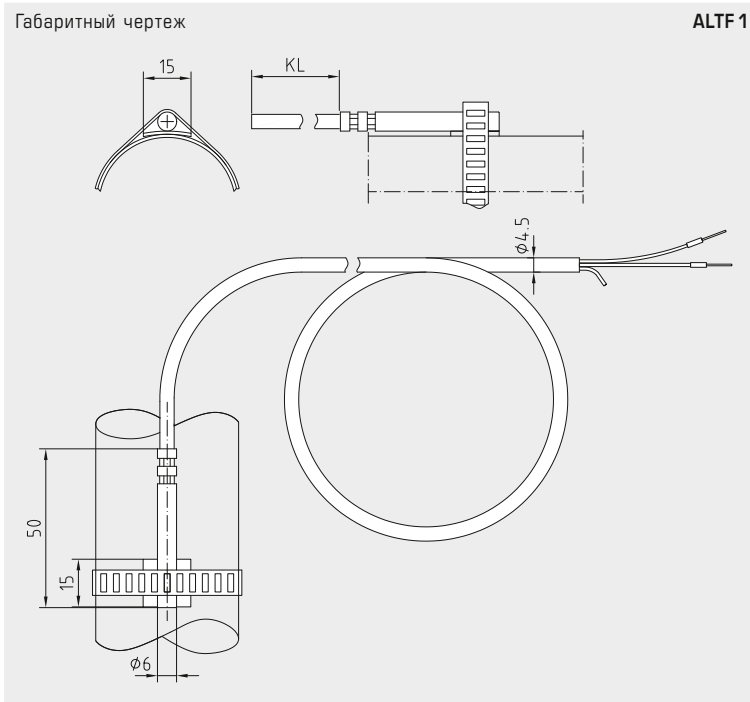


THERMASGARD® ALTF 1 Датчик температуры накладной / накладной для труб (ПВХ)

Тип / WG03	Чувств. элемент / выход	Арт. №
ALTF1 xx PVC	Pt, Ni, LM235Z	IP65, ПВХ
ALTF1 PT100	Pt100 (согласно DIN EN 60 751, класс Б)	1101-6020-1211-110
ALTF1 PT1000	Pt1000 (согласно DIN EN 60 751, класс Б)	1101-6020-5211-110
ALTF1 NI1000	Ni1000 (согласно DIN EN 43 760, класс Б, TCR = 6180 млн ⁻¹ / K)	1101-6020-9211-110
ALTF1 NITK	Ni1000 TK5000 (TCR = 5000 млн ⁻¹ / K), LG-Ni1000	1101-6021-0211-110
ALTF1 LM235Z	LM235Z (TCR = 10 мВ / K; 2,73 В при 0 °C), KP10	1101-6022-1211-110
ALTF1 xx PVC	NTC	IP65, ПВХ
ALTF1 NTC1,8K	NTC 1,8K	1101-6021-2211-110
ALTF1 NTC10K	NTC 10K	1101-6021-5211-110
ALTF1 NTC20K	NTC 20K	1101-6021-6211-110
Примечание:	вкл. хомут, соединительный кабель ПВХ (KL = 1,5 м)	
Дополнительная плата:	Степень защиты IP68 (гильза датчика в литой водонепроницаемой оболочке) погонный метр двухпроводного соединительного кабеля (ПВХ) другие чувствительные элементы в качестве опции	по запросу по запросу

Принадлежности

WLP-1	Теплопроводящая паста, без силикона (не содержится в комплекте поставки)	7100-0060-1000-000
--------------	--	--------------------



ALTF 1



* High-performance encapsulation against
vibration, mechanical stress and humidity



THERMASGARD® ALTF 1 Датчик температуры накладной / накладной для труб (силикон)

Тип / WG03	Чувств. элемент / выход	Арт. №
ALTF 1 xx SILIKON	Pt, Ni, LM235Z	IP65, силикон
ALTF1 PT100	Pt100 (согласно DIN EN 60 751, класс Б)	1101-6020-1211-120
ALTF1 PT1000	Pt1000 (согласно DIN EN 60 751, класс Б)	1101-6020-5211-120
ALTF1 Ni1000	Ni1000 (согласно DIN EN 43 760, класс Б, TCR = 6180 млн ⁻¹ / K)	1101-6020-9211-120
ALTF1 NiTK	Ni1000 TK5000 (TCR = 5000 млн ⁻¹ / K), LG - Ni1000	1101-6021-0211-120
ALTF1 LM235Z	LM235Z (TCR = 10 мВ / K; 2,73 В при 0 °C), KP10	1101-6022-1211-120
ALTF 1 xx SILIKON	NTC	IP65, силикон
ALTF1 NTC1,8K	NTC 1,8K	1101-6021-2211-120
ALTF1 NTC10K	NTC 10K	1101-6021-5211-120
ALTF1 NTC20K	NTC 20K	1101-6021-6211-120
Примечание:	вкл. хомут, соединительный кабель силикон (KL = 1,5 м)	
Дополнительная плата:	Степень защиты IP68 (гильза датчика в литой водонепроницаемой оболочке) погонный метр двухпроводного соединительного кабеля (силикон) другие чувствительные элементы в качестве опции	по запросу по запросу
Принадлежности		
WLP-1	Теплопроводящая паста, без силикона (не содержится в комплекте поставки)	7100-0060-1000-000

**Датчик температуры накладной / накладной для труб,
вкл. хомут, с пассивным выходом**

Датчик **THERMASGARD® ALTF 2** является накладным термометром сопротивления для труб с пассивным выходом, стяжной лентой и клеммным коробчатым корпусом из пластика с высокой ударной вязкостью, и крышкой корпуса с быстрозаворачиваемыми винтами.

Датчик **THERMASGARD® ALTF 02** является недорогим накладным термометром сопротивления для труб, с пассивным выходом, стяжной лентой, клеммным коробчатым корпусом из пластика с высокой ударной вязкостью и защелкивающейся крышкой.

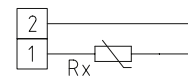
Накладные датчики температуры ALTF 2 / ALTF 02 являются электрическими контактными термометрами, служащими для измерения температуры поверхности твердых тел и имеющими одну или несколько т. н. контактных или присоединительных поверхностей, которые приводятся в соприкосновение с измеряемой поверхностью.

Накладной датчик температуры определяет температуру среды (например, воды), протекающей в трубе, посредством измерения температуры поверхности трубы. Он служит для измерения температуры трубопроводов, труб (например, горячего и холодного водоснабжения) или отопительных магистралей с целью регулирования степени нагрева.

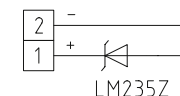
ТЕХНИЧЕСКИЕ ДАННЫЕ

Диапазон измерения:	-30 ... +110 °C
Чувствительные элементы / выход:	см. таблицу, пассивный (Perfect Sensor Protection) (опционально — с двумя чувствительными элементами)
Тип подключения:	по двухпроводной схеме (четырёхпроводное подключение для PT100/PT1000A, для других датчиков — опционально)
Измерительный ток:	< 0,6 mA (Pt1000) < 1,0 mA (Pt100) < 0,3 mA (Ni1000, Ni1000 TK5000) < 2,0 мВт (NTC xx) 400 µA...5 mA (LM235Z)
Монтаж /подключение	бесконечная стяжная лента (хомут) с замком из металла (содержится в комплекте поставки)
Размеры стяжной ленты:	Ø = 13–92 мм (1/4–3 дюйма); 300 мм
Корпус:	пластик, устойчивый к ультрафиолетовому излучению, полиамид, 30 % усиление стеклянными шариками, цвет — транспортный белый (аналогичен RAL 9016), ALTF 02 с защелкивающейся крышкой, ALTF 2 с быстрозаворачиваемыми винтами (комбинация шлиц / крестовой шлиц)
Размеры корпуса:	72 x 64 x 37,8 мм (Typ 1 / Typ 01)
Электрическое подключение:	0,14–1,5 мм ² , по винтовым зажимам
Присоединение кабеля:	M 16 x 1,5; с разгрузкой от натяжения, сменное исполнение, макс. внутренний диаметр 10,4 мм
Сопротивление изоляции:	≥ 100 МОм, при +20 °C (500 В постоянного тока)
Допустимая относительная влажность воздуха:	< 95 %, без конденсата
Класс защиты:	III (согласно EN 60 730)
Степень защиты:	ALTF 02 IP 43 (согласно EN 60 529) ALTF 2 IP 65 (согласно EN 60 529)

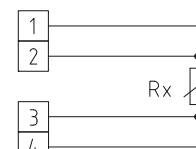
1 двухпроводное подключение стандартное исполнение



1 двухпроводное подключение LM 235 Z (KP 10)



1 четырехпроводное подключение (опционально)



THERMASGARD® ALTF 02 Датчик температуры накладной / накладной для труб, Standard
вкл. хомут, с защелкивающейся крышкой

Тип / WG03B	Чувств. элемент / выход	Арт. №
ALTF 02	Pt, Ni, LM235Z	IP 43
ALTF02 PT100	Pt100 (согласно DIN EN 60 751, класс B)	1101-1010-1003-000
ALTF02 PT1000	Pt1000 (согласно DIN EN 60 751, класс B)	1101-1010-5001-000
ALTF02 NI1000	Ni1000 (согласно DIN EN 43 760, класс B, TCR = 6180 млн ⁻¹ / K)	1101-1010-9001-000
ALTF02 NITK	Ni1000 TK5000 (TCR = 5000 млн ⁻¹ / K), LG - Ni1000	1101-1011-0001-000
ALTF02 LM235Z	LM235Z (TCR = 10 мВ / K; 2,73 В при 0 °C), KP10	1101-1012-1001-000
ALTF 02	NTC	IP 43
ALTF02 NTC1,8K	NTC 1,8K	1101-1011-2001-000
ALTF02 NTC10K	NTC 10K	1101-1011-5001-000
ALTF02 NTC20K	NTC 20K	1101-1011-6001-000
Примечание:	другие чувствительные элементы в качестве опции	по запросу

Принадлежности

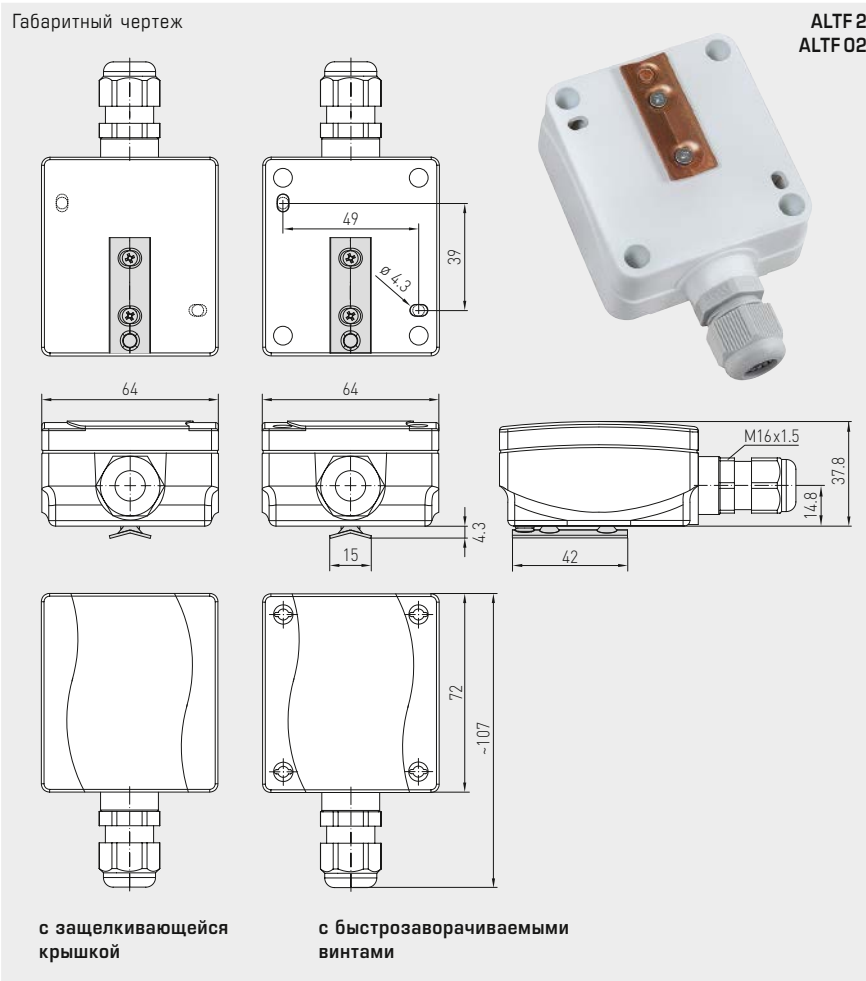
WLP-1	Теплопроводящая паста, без силикона (не содержится в комплекте поставки)	7100-0060-1000-000
--------------	--	--------------------



S+S REGELTECHNIK

THERMASGARD® ALTF 2
THERMASGARD® ALTF 02

Датчик температуры накладной / накладной для труб,
вкл. хомут, с пассивным выходом



ALTF 02
с защелкивающейся
крышкой
(IP 43)



ALTF 2
с быстрозаворачиваемыми
винтами
(IP 65)



High-performance encapsulation against
vibration, mechanical stress and humidity



THERMASGARD® ALTF 2 Датчик температуры накладной / накладной для труб, *Premium*
вкл. хомут, с быстрозаворачиваемыми винтами

Тип / WG03	Чувств. элемент / выход	Арт. №
ALTF 2	Pt, Ni, LM235Z	IP65
ALTF2 PT100	Pt100 (согласно DIN EN 60 751, класс B)	1101-1020-1003-000
ALTF2 PT1000	Pt1000 (согласно DIN EN 60 751, класс B)	1101-1020-5001-000
ALTF2 PT1000A	Pt1000 (согласно VDI/VDE 3512, класс A-TGA)	1101-1020-6003-000
ALTF2 NI1000	Ni1000 (согласно DIN EN 43760, класс B, TCR = 6180 млн ⁻¹ / K)	1101-1020-9001-000
ALTF2 NITK	Ni1000 TK5000 (TCR = 5000 млн ⁻¹ / K), LG - Ni1000	1101-1021-0001-000
ALTF2 LM235Z	LM235Z (TCR = 10 мВ / K; 2,73 В при 0 °C), KP10	1101-1022-1001-000
ALTF 2	NTC	IP65
ALTF2 NTC1,8K	NTC 1,8K	1101-1021-2001-000
ALTF2 NTC10K	NTC 10K	1101-1021-5001-000
ALTF2 NTC20K	NTC 20K	1101-1021-6001-000
Примечание:	другие чувствительные элементы в качестве опции	по запросу

Принадлежности

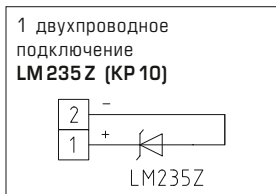
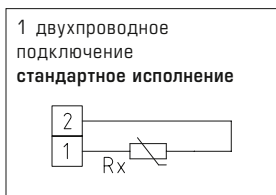
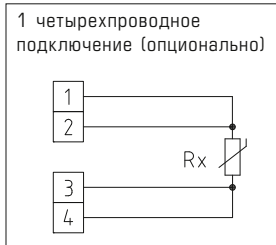
WLP-1	Теплопроводящая паста, без силикона (не содержится в комплекте поставки)	7100-0060-1000-000
--------------	--	--------------------

Датчик температуры в помещении маятникового типа, с пассивным выходом

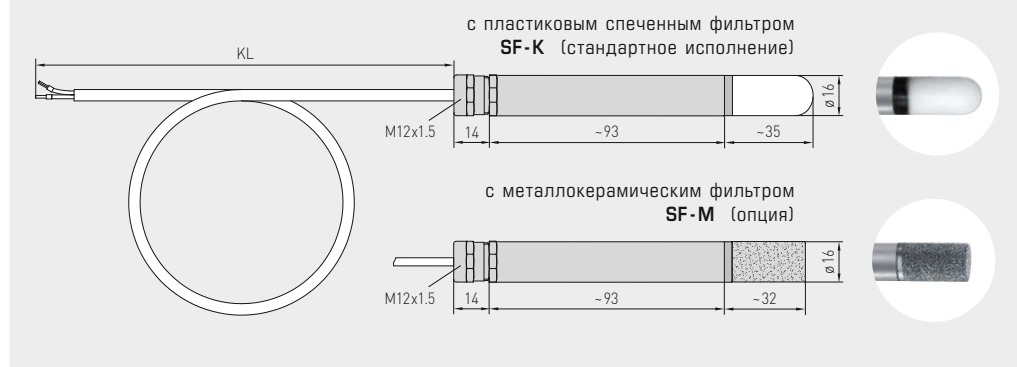
THERMASGARD® RPTF 1 — это термометр сопротивления с пассивным выходом, служащий для измерения температуры в больших помещениях и залах. Благодаря используемому в датчиках маятникового типа методу измерения и его размещению достигаются очень хорошие результаты с высокой репрезентативностью для всего помещения, поскольку датчик равномерно обтекается окружающим воздухом.

ТЕХНИЧЕСКИЕ ДАННЫЕ

Диапазон измерения:	-5...+60 °C
Чувствительные элементы / выход:	см. таблицу, пассивный (опционально также с двумя чувствительными элементами)
Защита чувствительного элемента:	сменный пластиковый спеченный фильтр, Ø 16 мм, L = 35 мм, (опционально — металлокерамический фильтр, Ø 16 мм, L = 32 мм)
Тип подключения:	по двухпроводной схеме (опционально — четырехпроводное подключение)
Измерительный ток:	< 0,6 мА (Pt1000) < 1,0 мА (Pt100) < 0,3 мА (Ni1000, Ni1000 TK5000) < 2,0 мВт (NTC xx) < 2,0 мА (КТУ 81-210) 400 µА...5 мА (LM235Z)
Соединительный кабель:	ПВХ, H03VV-F, 2 x 0,5 мм ² , со снятой изоляцией на концах, с наконечниками KL = ок. 1,5 м (опционально — другие длины)
Защитная трубка:	из высококач. стали V2A (1.4301), Ø = 16 мм, NL = 142 мм
Сопротивление изоляции:	≥ 100 МОм, при +20 °C (500 В постоянного тока)
Влажность (относительная):	< 95%
Класс защиты:	III (согласно EN 60 730)
Степень защиты:	IP 65 (согласно EN 60 529)



Габаритный чертеж



THERMASGARD® RPTF 1 Датчик температуры в помещении маятникового типа (с гильзой из металла)

Тип / WG03	Чувств. элемент / выход	Арт. №
RPTF 1		IP 65
RPTF1 PT100	Pt100 (согласно DIN EN 60 751, класс Б)	1101-6060-1211-010
RPTF1 PT1000	Pt1000 (согласно DIN EN 60 751, класс Б)	1101-6060-5211-010
RPTF1 Ni1000	Ni1000 (согласно DIN EN 43 760, класс Б, ТКС = 6180 млн ⁻¹ /K)	1101-6060-9211-010
RPTF1 NiTK	Ni1000 TK5000 (ТКС = 5000 млн ⁻¹ /K), LG-Ni1000	1101-6061-0211-010
RPTF1 LM235Z	LM235Z (ТКС = 10 мВ/К; 2,73 В при 0 °C), КР10	1101-6062-1211-110
RPTF1 NTC1,8K	NTC 1,8K	1101-6061-2211-010
RPTF1 NTC10K	NTC 10K	1101-6061-5211-010
RPTF1 PRECON	NTC 10K Precon	1101-6061-9211-010
RPTF1 NTC20K	NTC 20K	1101-6061-6211-010
RPTF1 NTC30K	NTC 30K	1101-6061-7211-010
RPTF1 КТУ81-210	КТУ 81-210	1101-6062-0211-010
Принадлежности		
SF-M	Металлокерамический фильтр, Ø 16 мм, L = 32 мм, сменный из высококачественной стали V4A (1.4404)	7000-0050-2200-100
Дополнительная плата:	погонный метр двухпроводного соединительного кабеля (ПВХ) погонный метр четырехпроводного соединительного кабеля (ПВХ)	по запросу по запросу
Данные, указываемые при индивидуальном заказе:	Тип, чувствительный элемент, длина кабеля Пример: RPTF1 Pt100, 3 м; RPTF1 Pt1000, 4 м; RPTF1 KTY 81-210, 6 м	

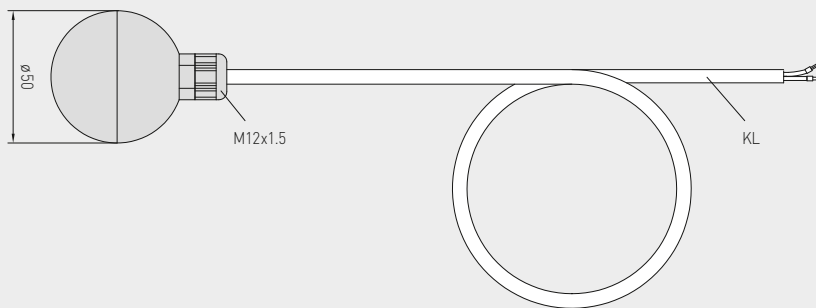
Термометр сопротивления THERMASGARD® RPTF 2 с пассивным выходом, служащий для измерения температуры в больших помещениях и залах, например, в качестве датчика темного излучения. Датчик температуры RPTF 2 (шаровой термометр) определяет действующую составляющую излучения, а также эффективную лучистую теплоту в точке измерения. Благодаря используемому в датчике маятникового типа методу измерения и его размещению достигаются очень хорошие результаты с высокой репрезентативностью для всего помещения. Для учета теплового излучения и оценки степени температурного комфорта (оперативной температуры в помещении) определяется «шаровая» температура (Globe temperature). Оперативная температура в помещении описывает суммарное действие теплового излучения и тепловой конвекции (отношение «шаровой» температуры к температуре воздуха — прил. 70% к 30%).

ТЕХНИЧЕСКИЕ ДАННЫЕ

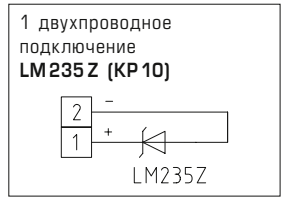
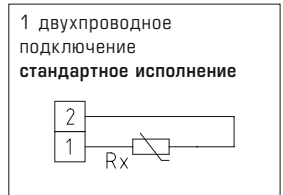
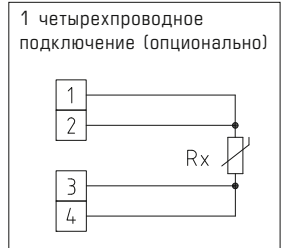
Диапазон измерения:	-5...+60 °C
Чувствительные элементы / выход:	см. таблицу, пассивный (опционально также с двумя чувствительными элементами)
Тип подключения:	по двухпроводной схеме (опционально — четырехпроводное подключение)
Измерительный ток:	< 0,6 мА (Pt1000) < 1,0 мА (Pt100) < 0,3 мА (Ni1000, Ni1000 TK5000) < 2,0 мВт (NTC xx) < 2,0 мА (КТУ 81-210) 400 мкА...5 мА (LM235Z)
Шар:	пластик, цвет черный, Ø = 50 мм
Соединительный кабель:	ПВХ, Н03VV-F, 2 x 0,5 мм ² , со снятой изоляцией на концах, с наконечниками KL = ок. 1,5 м (опционально — другие длины)
Сопротивление изоляции:	≥ 100 МОм, при +20 °C (500 В постоянного тока)
Влажность (относительная):	< 95%
Класс защиты:	III (согласно EN 60 730)
Степень защиты:	IP 65 (согласно EN 60 529)



Габаритный чертеж



RPTF 2



THERMASGARD® RPTF 2 Датчик температуры в помещении маятникового типа (с шаровым датчиком)

Тип / WG03	Чувств. элемент / выход	Арт. №
RPTF 2		IP 65
RPTF2 PT100	Pt100 (согласно DIN EN 60 751, класс Б)	1101-6070-1211-010
RPTF2 PT1000	Pt1000 (согласно DIN EN 60 751, класс Б)	1101-6070-5211-010
RPTF2 NI1000	Ni1000 (согласно DIN EN 43 760, класс Б, ТКС = 6180 млн ⁻¹ /K)	1101-6070-9211-010
RPTF2 NITK	Ni1000 TK5000 (ТКС = 5000 млн ⁻¹ /K), LG-Ni1000	1101-6071-0211-010
RPTF2 LM235Z	LM235Z (ТКС = 10 мВ/К; 2,73 В при 0 °C), КР10	1101-6072-1211-010
RPTF2 NTC1,8K	NTC 1,8K	1101-6071-2211-010
RPTF2 NTC10K	NTC 10K	1101-6071-5211-010
RPTF2 PRECON	NTC 10K Precon	1101-6071-9211-010
RPTF2 NTC20K	NTC 20K	1101-6071-6211-010
RPTF2 NTC30K	NTC 30K	1101-6071-7211-010
RPTF2 KTY81-210	KTY 81-210	1101-6072-0211-010
Дополнительная плата:	погонный метр двухпроводного соединительного кабеля (ПВХ) погонный метр четырехпроводного соединительного кабеля (ПВХ)	по запросу по запросу
Данные, указываемые при индивидуальном заказе:	Тип, чувствительный элемент, длина кабеля Пример: RPTF2 Pt100, 3 м; RPTF2 Pt1000, 4 м; RPTF2 KTY 81-210, 6 м	

Датчик температуры излучения для открытой установки, с пассивным выходом

ASTF

Термометр сопротивления **THERMASGARD® ASTF** с пассивным выходом, клеммным коробчатый корпусом из пластика с высокой ударной вязкостью, крышкой корпуса с быстрозаворачиваемыми винтами. Предназначен для измерения температуры в больших помещениях / залах или в помещениях с повышенной влажностью. Датчик температуры излучения ASTF определяет действующую составляющую излучения или эффективную лучистую теплоту в точке измерения. Благодаря используемому в датчике тёмного излучения методу измерения достигаются очень хорошие результаты с высокой репрезентативностью для всего помещения.

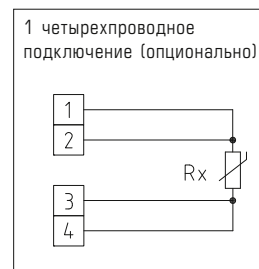
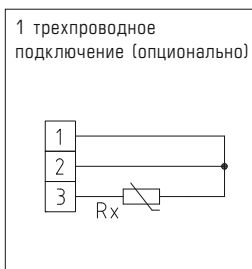
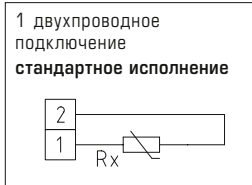
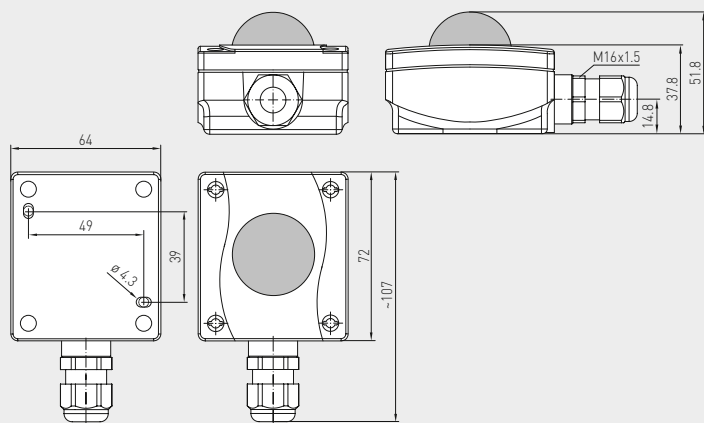


ТЕХНИЧЕСКИЕ ДАННЫЕ

Диапазон измерения:	-30...+75 °C
Чувствительные элементы / Выход:	см. таблицу, пассивный (опционально также с двумя чувствительными элементами)
Тип подключения:	по двухпроводной схеме (четырёхпроводное подключение для PT100/PT1000A, для других датчиков — опционально)
Измерительный ток:	< 0,6 mA (Pt1000) < 1,0 mA (Pt100) < 0,3 mA (Ni1000, Ni1000 TK5000) < 2,0 мВт (NTC xx) < 2,0 mA (КТУ 81-210) 400 µA...5 mA (LM235Z)
Сопротивление изоляции:	≥ 100 МОм, при +20 °C (500 В постоянного тока)
Монтаж / подключение:	при помощи винтов
Корпус:	пластик, устойчивый к ультрафиолетовому излучению, полиамид, 30 % усиление стеклянными шариками, с быстрозаворачиваемыми винтами (комбинация шлиц / крестовой шлиц), цвет — транспортный белый (аналогичен RAL 9016), Полусфера: черный
Размеры корпуса:	72 x 64 x 37,8 (51,8) мм (Тур 1)
Присоединение кабеля:	M16 x 1,5; с разгрузкой от натяжения, сменное исполнение, макс. внутренний диаметр 10,4 мм
Электрическое подключение:	0,14–1,5 мм², по винтовым зажимам
Влажность (относительная):	< 95 %
Класс защиты:	III (согласно EN 60 730)
Степень защиты:	IP 65 (согласно EN 60 529)

Габаритный чертёж

ASTF



THERMASGARD® ASTF Датчик температуры излучения для открытой установки

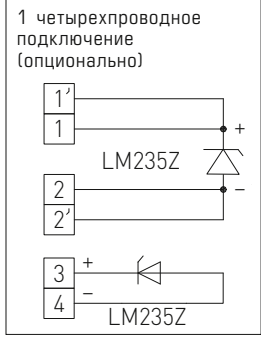
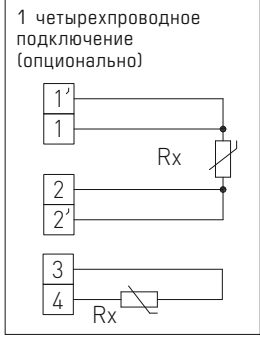
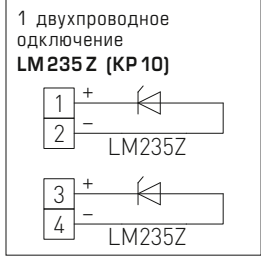
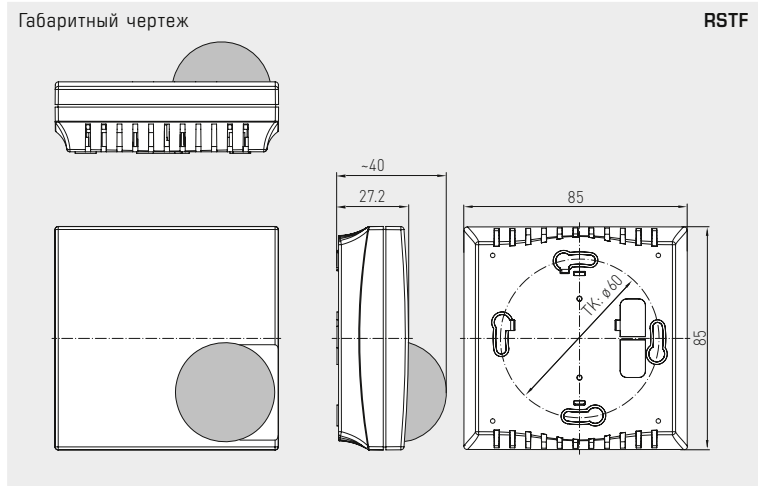
Тип / WG03	Чувств. элемент / выход	Арт. №
ASTF	Pt, Ni, LM235Z, КТУ	IP65
ASTF PT100	Pt100 (согласно DIN EN 60 751, класс B)	1101-1060-1003-000
ASTF PT1000	Pt1000 (согласно DIN EN 60 751, класс B)	1101-1060-5001-000
ASTF Ni1000	Ni1000 (согласно DIN EN 43 760, класс B, ТКС = 6180 млн ⁻¹ /K)	1101-1060-9001-000
ASTF NiTK	Ni1000 TK5000 (TKC = 5000 млн ⁻¹ /K), LG-Ni1000	1101-1061-0001-000
ASTF LM235Z	LM235Z (TKC = 10 мВ / K; 2,73 В при 0 °C), КР10	1101-1062-1001-000
ASTF КТУ81-210	КТУ 81-210	1101-1062-0001-000
ASTF	NTC	IP65
ASTF NTC1,8K	NTC 1,8K	1101-1061-2001-000
ASTF NTC10K	NTC 10K	1101-1061-5001-000
ASTF PRECON	NTC 10K Precon	1101-1061-9001-000
ASTF NTC20K	NTC 20K	1101-1061-6001-000

Термометр сопротивления THERMASGARD® RSTF с пассивным выходом, в элегантном корпусе из пластика с защелкивающейся крышкой, низ с четырьмя отверстиями, для закрепления на вертикально или горизонтально установленных коробках, с шаблоном отверстия под открытый ввод кабеля. Предназначен для измерения температуры в больших помещениях. Датчик температуры излучения RSTF определяет действующую составляющую излучения или эффективную лучистую теплоту в точке измерения. Благодаря используемому в датчике темного излучения методу измерения достигаются очень хорошие результаты с высокой репрезентативностью для всего помещения. Кроме того, существует независимый пассивный выход доступный для определения эталонной температуры.



ТЕХНИЧЕСКИЕ ДАННЫЕ

Диапазон измерения:	-30 ... +75 °C
Чувствительные элементы / выход:	см. таблицу, пассивный (опционально также с двумя чувствительными элементами)
Тип подключения:	по двухпроводной схеме (четырёхпроводное подключение для PT100/PT1000A, для других датчиков — опционально)
Измерительный ток:	< 0,6 mA (Pt1000) < 1,0 mA (Pt100) < 0,3 mA (Ni1000, Ni1000 TK5000) < 2,0 мВт (NTC xx) 400 µA...5 mA (LM235Z)
Сопротивление изоляции:	≥ 100 МОм, при +20 °C (500 В постоянного тока)
Монтаж / подключение:	при помощи винтов
Корпус:	пластик, акрилонитрил-бутадиенстирол (ABS) цвет — чистый белый (аналогичен RAL 9010), Полусфера: черный
Размеры:	85 x 85 x 27 (40) мм (Baldur 1)
Электрическое подключение:	0,14–1,5 мм², по винтовым зажимам
Влажность (относительная):	< 95 %
Класс защиты:	III (согласно EN 60 730)
Степень защиты:	IP 30 (согласно EN 60 529)



THERMASGARD® RSTF Датчик температуры излучения для внутренних помещений

Тип / WG03	Чувств. элемент / выход	Арт. №
RSTF	Pt, Ni, LM235Z	IP 30
RSTF PT100	Pt100 (согласно DIN EN 60 751, класс Б)	1101-40C0-1003-000
RSTF PT1000	Pt1000 (согласно DIN EN 60 751, класс Б)	1101-40C0-5001-000
RSTF Ni1000	Ni1000 (согласно DIN EN 43 760, класс Б, ТК = 6180 млн ⁻¹ / К)	1101-40C0-9001-000
RSTF NiTK	Ni1000 TK5000 (ТК = 5000 млн ⁻¹ / К), LG-Ni1000	1101-40C1-0001-000
RSTF LM235Z	LM235Z (ТК = 10 мВ / К; 2,73 В при 0 °C), КР10	1101-40C2-1001-000
RSTF	NTC	IP 30
RSTF NTC1,8K	NTC 1,8K	1101-40C1-2001-000
RSTF NTC10K	NTC 10K	1101-40C1-5001-000
RSTF PRECON	NTC 10K Precon	1101-40C1-9001-000
RSTF NTC20K	NTC 20K	1101-40C1-6001-000



Температура

АКТИВНЫЕ ДАТЧИКИ

Активные датчики температуры **THERMASGARD®** просты в монтаже, предназначены для универсального использования и отвечают всем необходимым требованиям. Дополнительная универсальность достигается за счет возможности настройки и калибровки преобразователей температуры с функцией самодиагностики.

ОБЛАСТИ ПРИМЕНЕНИЯ

- > Больницы, музеи, школы, отели, банки, государственные учреждения и институты
- > Стадионы, центры отдыха и кинотеатры
- > Автосалоны
- > Суда и верфи
- > Монтажные цеха и промышленные предприятия
- > Электростанции и нефтеперерабатывающие заводы



THERMASGARD®

172 – 209

Датчики для помещений

RTM 1	Измерительный преобразователь температуры в помещении	175
FSTM	Датчик температуры для помещений, для скрытой установки	177
FSTM - P	Комнатные контроллеры, для скрытой установки	177
RPTM 1	Измерительный преобразователь температуры в помещении маятникового типа	205
RPTM 2	Измерительный преобразователь температуры в помещении маятникового типа	207
HSM	Измерительный преобразователь для установки на монтажную рейку (DIN)	209

Наружные датчики

ATM 2	Наружный измерительный преобразователь температуры	179
--------------	--	------------

Кабельные датчики, накладные датчики

HFTM	Втулочный датчик с измерительным преобразователем	199
ALTM 1	Накладной измерительный преобразователь температуры	201
ALTM 2	Накладной измерительный преобразователь температуры	203

Канальные датчики, погружные датчики, ввинчиваемые датчики

TM 43	Погружной датчик, каналный измерительный преобразователь температуры	183
TM 65	Погружной датчик, каналный измерительный преобразователь температуры	183
TM 54	Погружной датчик, каналный измерительный преобразователь температуры	191
RGTM 2	Измерительный преобразователь температуры дымовых газов	197
RGTM 1	Измерительный преобразователь температуры дымовых газов	195
MWTM	Измерительный преобразователь средней температуры	189

Преобразователь температуры в помещении измерительный, калибруемый, с переключением между несколькими диапазонами и активным выходом

RTM 1

Калибруемый измерительный преобразователь температуры в помещении THERMASGARD® RTM 1, с аналоговым выходом, на выбор с дисплеем (для отображения измеренной температуры) или без дисплея, в элегантном корпусе из пластика с защелкивающейся крышкой, низ с четырьмя отверстиями, для закрепления на вертикально или горизонтально установленных коробках, с шаблоном отверстия под открытый ввод кабеля, или же в корпусе из высококачественной стали (нижняя и верхняя корпусные детали — стальные, крышка на винтах), антивандальное исполнение, например, для школ, общежитий и общественных помещений. Датчик служит для измерения / отображения температуры в закрытых, сухих помещениях, в жилых, офисных и торговых помещениях.



ТЕХНИЧЕСКИЕ ДАННЫЕ

Напряжение питания:	24 В перем. / пост. тока (±10 %) для варианта U 15...36 В пост. тока для варианта I, зависит от нагрузки, стабилизированное, остаточная пульсация ±0,3 В
Нагрузка:	$R_a(Om) = (U_b - 14 V) / 0,02 A$ для варианта I
Сопrotивление нагрузки:	$R_L > 5 kOm$ для варианта U
Чувствительный элемент:	Pt1000, DIN EN 60751, класс Б
Диапазон измерения:	переключение между 8 диапазонами измерения см. таблицу (опционально — другие диапазоны измерения) рабочий диапазон: -30...+70 °C с ручной коррекцией нуля (±10 K)
Погрешность (температура):	обычно ±0,2 K при +25 °C
Выход:	0-10 В или 4...20 мА
Температура окружающей среды:	-30 ...+70 °C (измерительный преобразователь)
Тип подключения:	по двух- или трехпроводной схеме
Монтаж / подключение:	при помощи винтов
Корпус:	пластик, акрилонитрил-бутадиенстирол (ABS), цвет — чистый белый (аналогичен RAL 9010), опционально — из высококачественной стали V2A (1.4301)
Размеры:	85 x 85 x 27 мм (Baldur 1) 75 x 75 x 25 мм (высококачественная сталь)
Электрическое подключение:	0,14-1,5 мм², по винтовым зажимам
Монтаж:	настенный монтаж или на монтажной коробке Ø 55 мм, низ с четырьмя отверстиями, для закрепления в вертикально или горизонтально установленных коробках для подвода кабеля сзади, с шаблоном отверстия под открытый ввод кабеля сверху или снизу
Допустимая относительная влажность воздуха:	<95 %, без конденсата
Класс защиты:	III (согласно EN 60730)
Степень защиты:	IP 30 (согласно EN 60529)
Нормы:	соответствие CE-нормам, электромагнитная совместимость согласно EN 61326, директива 2014 / 30 / EU «Электромагнитная совместимость»
Опционально:	Дисплей с подсветкой , двухстрочный, вырез 36 x 15 мм (ширина x высота), для индикации фактической температуры и самодиагностики (обрыв датчика, короткое замыкание датчика) см. начало главы!

Диапазоны измерения (настраиваемые)	DIP 1	DIP 2	DIP 3
-20 °C...+150 °C	ON	ON	ON
-50 °C... +50 °C	OFF	ON	ON
-20 °C... +80 °C	ON	OFF	ON
-30 °C... +60 °C	OFF	OFF	ON
0 °C... +40 °C	ON	ON	OFF
0 °C... +50 °C*	OFF	ON	OFF
0 °C...+100 °C	ON	OFF	OFF
0 °C...+150 °C	OFF	OFF	OFF

* (default / фиксированная настройка с дисплеем)

Индикация и самодиагностика **RTM 1-U-Дисплей**
RTM 1-I-Дисплей



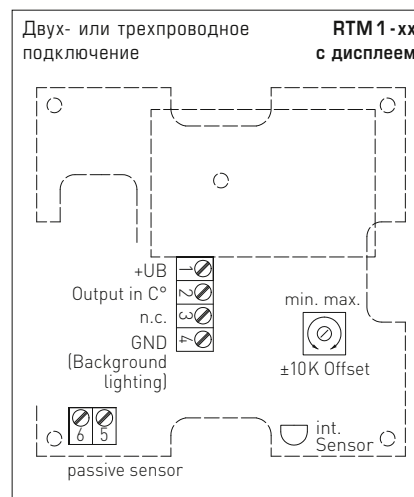
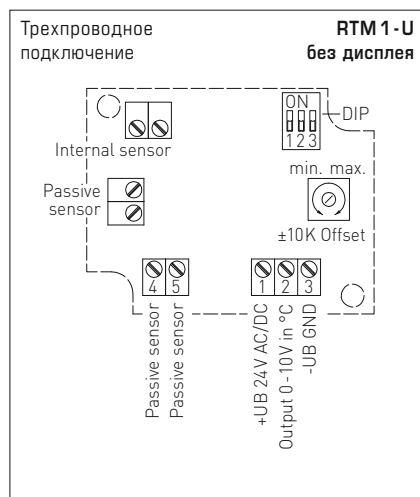
Стандартный



Обрыв датчика



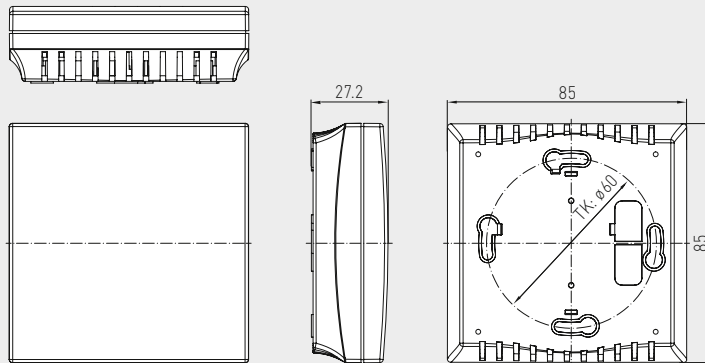
Короткое замыкание датчика



Преобразователь температуры в помещении измерительный, калибруемый, с переключением между несколькими диапазонами и активным выходом

Габаритный чертеж

Корпус Baldur 1

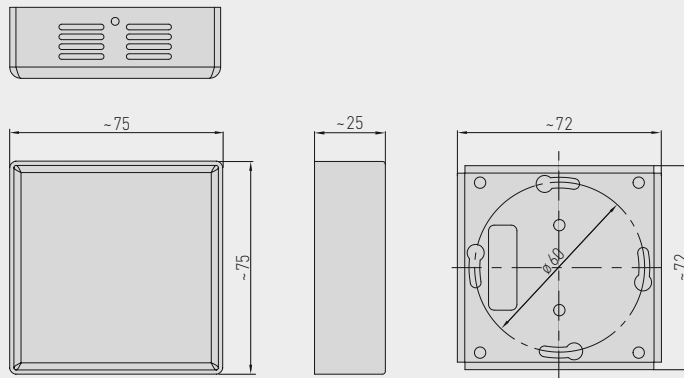


RTM 1 с дисплеем

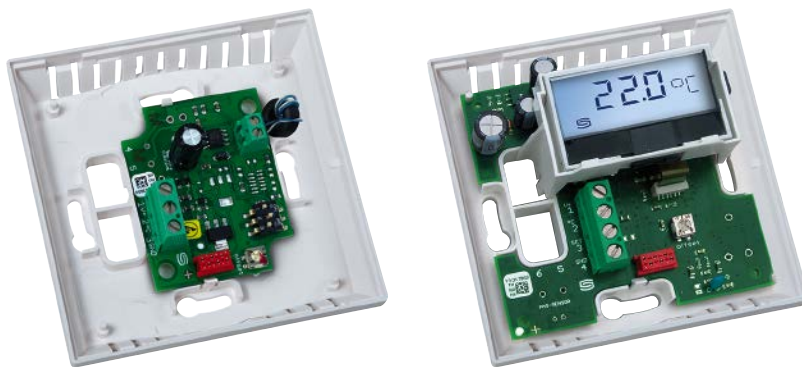


Габаритный чертеж

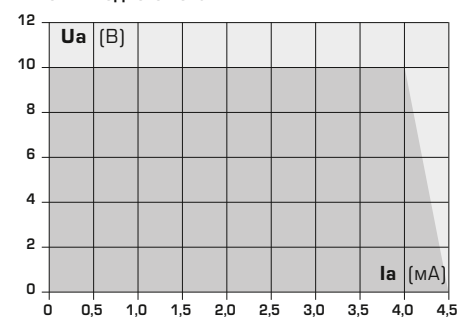
Корпус из высококачественной стали



RTM 1 (высококачественная сталь)



Зависимость выходного напряжения от выходного тока



THERMASGARD® RTM 1 Преобразователь температуры в помещении измерительный

Тип / WG01	Чувств. элемент	Выход	Комплектация	Дисплей	Арт. №
RTM1 - U					IP 30, вариант U
RTM1-U	Pt1000	0-10 В	-		1101-41A1-0000-200
RTM1-U DISPLAY	Pt1000	0-10 В	Дисплей *	■	1101-41A1-2000-200
RTM1-U VA	Pt1000	0-10 В	корпус из высококач. стали V2A (1.4301)		1101-4151-0000-200
RTM1 - I					IP 30, вариант I
RTM1-I	Pt1000	4...20 мА	-		1101-41A2-0000-200
RTM1-I DISPLAY	Pt1000	4...20 мА	Дисплей *	■	1101-41A2-2000-200
RTM1-I VA	Pt1000	4...20 мА	корпус из высококач. стали V2A (1.4301)		1101-4152-0000-200
Дополнительная плата: опционально — другие диапазоны измерения					
Примечание: * В комплектации с дисплеем диапазон измерения зафиксирован между 0...+50 °С.					

Датчик / измерительный преобразователь температуры для помещений, для скрытой установки в плоскую рамку для выключателей, с активным выходом

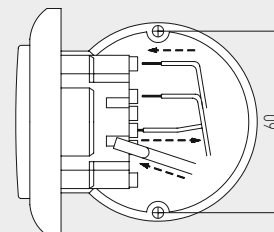
Датчик **THERMASGARD® FSTM / FSTM - P** для скрытой установки в плоскую рамку для выключателей, в качестве опции с потенциометром, предназначен для измерения температуры в помещении и настройки заданного значения. Он преобразует измеряемые величины в нормированный сигнал 0–10 В. Для измерения температуры используется цифровой чувствительный элемент с высокой долговременной стабильностью.

Скрытая установка датчика осуществляется в отдельную высококачественную плоскую рамку для выключателей, предпочтительно в изделия фирм Gira, Berker, Merten, Jung и Siemens либо Busch-Jaeger (с помощью монтажных адаптеров для скрытой установки, настройка заданного значения невозможна), либо в сочетании с выключателями освещения, электрическими розетками и т. д.

Этот датчик используется в неагрессивной среде без содержания пыли, в холодильной технике, системах кондиционирования, оборудовании для особо чистых и стерильных помещений, в таких помещениях, как жилые и офисные помещения, отели и т. д.

Схема установки

скрытая установка



ТЕХНИЧЕСКИЕ ДАННЫЕ

Напряжение питания:	24 В перем. / пост. тока (±10 %)
Потребляемая мощность:	< 1,1 Вт / 24 В пост. тока; < 2,2 ВА / 24 В перем. тока

ТЕМПЕРАТУРА

Чувствительный элемент:	цифровой датчик температуры, малый гистерезис, высокая долговременная стабильность
Долговременная стабильность:	±1 % в год
Диапазон измерения темп.:	0...+50 °C
Погрешность измерения темп.:	обычно ±0,8 К при +25 °C
Выходной сигнал темп.:	0–10 В

ПОТЕНЦИОМЕТР

Выход потенциометра:	0–10 В
Монтаж:	в монтажную коробку Ø 55 мм
Эл. подключение:	0,14–1,5 мм ² , посредством штекерных клемм
Температура окружающей среды:	хранение: –35...+85 °C; эксплуатация: 0...+50 °C

Допустимая относительная влажность воздуха:	до 90 %, без конденсата
Среда:	чистый воздух и неагрессивные, негорючие газы
Класс защиты:	III (согласно EN 60730)
Степень защиты:	IP20 (согласно EN 60529)
Нормы:	соответствие CE-нормам, электромагнитная совместимость согласно EN 61326, директива 2014 / 30 / EU

ВЫКЛЮЧАТЕЛИ

Производитель:	GIRA System 55 (другие рамки для установки, производители выключателей, цвета и цены — по запросу)
Корпус:	пластик, стандартный цвет — чистый белый глянцевый (аналогичен RAL 9010) (другие цвета — по запросу, при этом варианты цветов зависят от рамок для выключателей освещения)

Схема соединения

FSTM

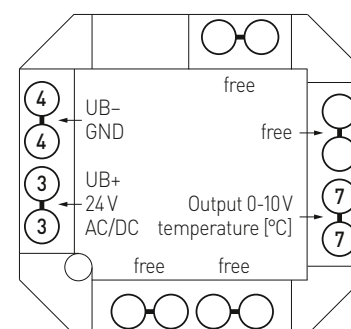
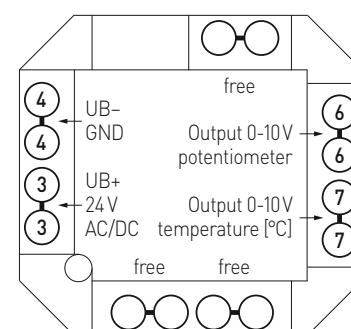


Схема соединения

FSTM - P





NEW

S+S REGELTECHNIK

THERMASGARD® FSTM
THERMASGARD® FSTM-P

Датчик / измерительный преобразователь температуры для помещений,
для скрытой установки в плоскую рамку для выключателей,
с активным выходом

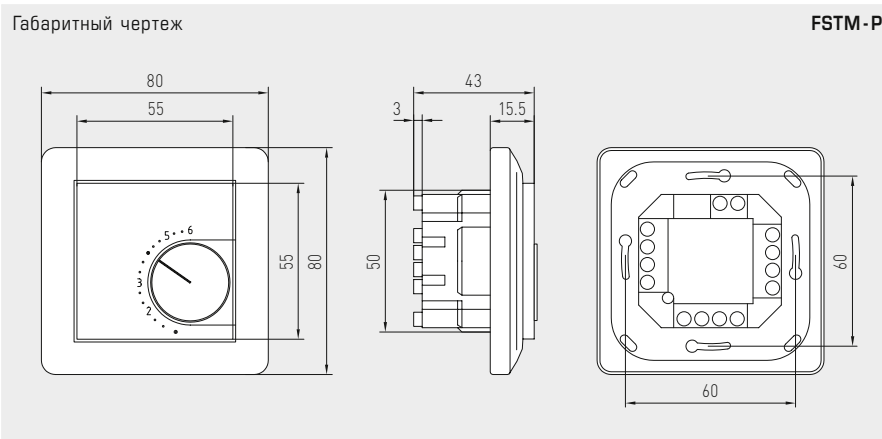
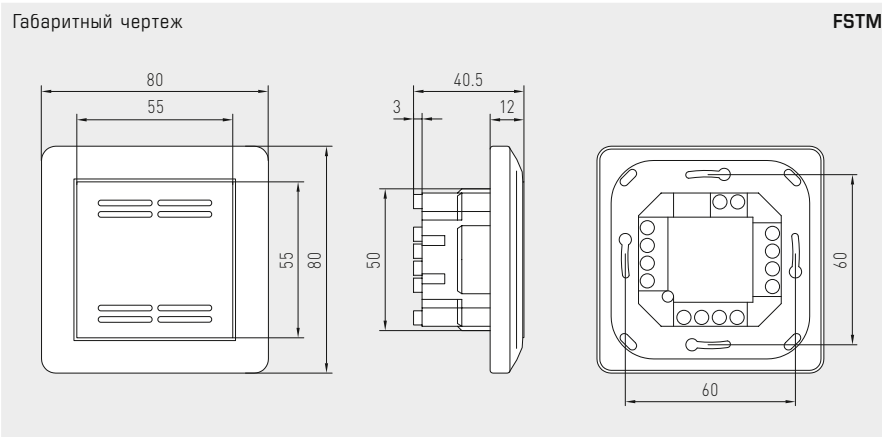


Таблица значений температуры

Диап. темп.: 0...+50 °C

°C	U _A (В)
0	0,0
5	1,0
10	2,0
15	3,0
20	4,0
25	5,0
30	6,0
35	7,0
40	8,0
45	9,0
50	10,0

THERMASGARD® FSTM Датчик / измерительный преобразователь температуры для помещений, скрытая установка
THERMASGARD® FSTM-P Датчик / измерительный преобразователь температуры для помещений, скрытая установка, с потенциометром

Тип / WG02	Диапазон измерения температура	Выход температура	потенциометр	Арт. №.
FSTM				
FSTM-U	0...+50 °C	0-10 В	-	1101-9121-0000-162
FSTM-P				
FSTM-U P	0...+50 °C	0-10 В	0-10 В	1101-9121-0004-282

Преобразователь температуры измерительный наружный / для помещений с повышенной влажностью, калибруемый, с переключением между несколькими диапазонами и активным выходом

Калибруемый наружный измерительный преобразователь температуры THERMASGARD® ATM 2 с 8 переключаемыми диапазонами измерения, встроенным или внешним датчиком, аналоговым выходом, корпусом из пластика с высокой ударной вязкостью, крышкой корпуса с быстрозаворачиваемыми винтами, на выбор с дисплеем или без дисплея. Служит для измерения наружной температуры, температуры в помещениях с повышенной влажностью – например, для установки на наружных стенах, в холодильных установках и теплицах, в залах, в промышленности и в сельском хозяйстве. Наружный монтаж осуществляется преимущественно с северной стороны или в защищенных местах. В случае возможного попадания прямых солнечных лучей следует применять защитные приспособления. При попадании прямых солнечных лучей следует применять приспособление для защиты от солнечных лучей и посторонних предметов WS01 или WS04 (принадлежности) или исполнение прибора со встроенной защитой от солнечных лучей SS02 (по запросу). Прибор калибруется на заводе при изготовлении. Возможна юстировка/калибровка при эксплуатации (настраивается положение нуля).

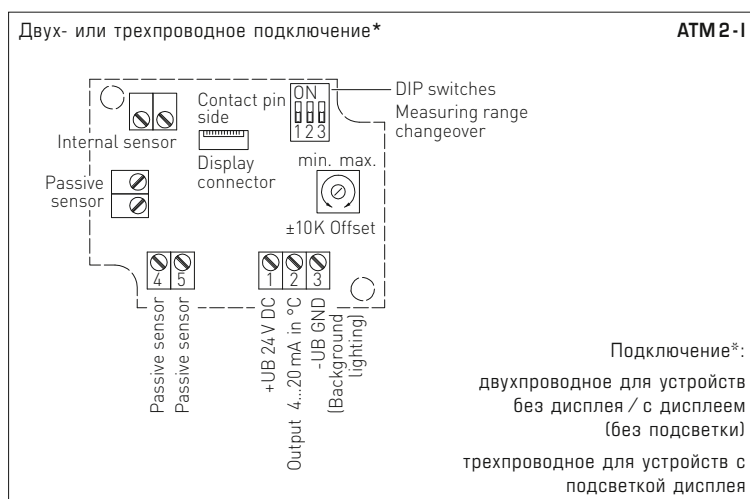
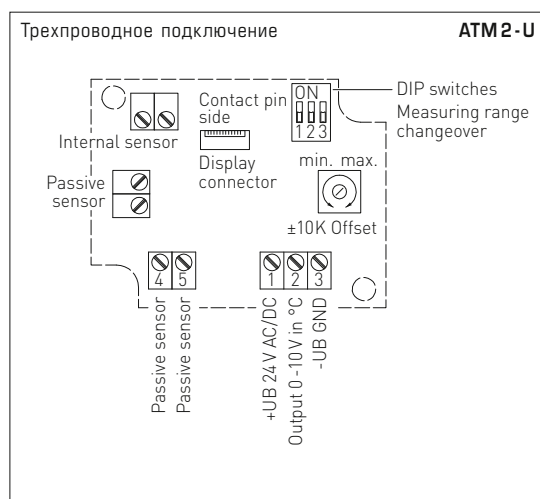
ATM 2



ТЕХНИЧЕСКИЕ ДАННЫЕ

Напряжение питания:	24 В перем. / пост. тока (±10 %) для варианта U 15...36 В пост. тока для варианта I, зависит от нагрузки, стабилизированное, остаточная пульсация ±0,3 В
Нагрузка:	$R_a(Ohm) = (U_b - 14 V) / 0,02 A$ для варианта I
Сопротивление нагрузки:	$R_L > 5 kOhm$ для варианта U
Потребляемая мощность:	< 1,0В·А / 24В пост. тока; < 2,2В·А / 24В перем. тока
Чувствительный элемент:	Pt1000, DIN EN 60751, класс B, (Perfect Sensor Protection) во внешней трубке из высококачественной стали, V4A (1.4571)
Диапазоны измерения:	переключение между 8 диапазонами измерения см. таблицу (опционально – другие диапазоны измерения) Рабочий диапазон -30...+70 °C с ручной коррекцией нуля (±10K)
Погрешность (температура):	обычно ±0,2 K при +25 °C
Выход:	0–10 В или 4...20 мА
Температура окружающей среды:	-30...+70 °C (измерительный преобразователь)
Тип подключения:	по двух- или трехпроводной схеме
Монтаж /подключение :	при помощи винтов
Корпус:	пластик, устойчивый к ультрафиолетовому излучению, полиамид, 30 % усиление стеклянными шариками, с быстрозаворачиваемыми винтами (комбинация шлиц / крестовой шлиц), цвет —транспортный белый (аналогичен RAL 9016), крышка дисплея прозрачная!
Размеры корпуса:	72 x 64 x 37,8 мм (Тур 1 без дисплея) 72 x 64 x 43,3 мм (Тур 1 с дисплеем)
Присоединение кабеля:	M 16 x 1,5; с разгрузкой от натяжения, сменное исполнение, макс. внутренний диаметр 10,4 мм
Электрическое подключение:	0,14–1,5 мм², по винтовым зажимам
Допустимая относительная влажность воздуха:	< 95 %, без конденсата
Класс защиты:	III (согласно EN 60 730)
Степень защиты:	IP 65 (согласно EN 60 529)
Нормы:	соответствие CE-нормам, электромагнитная совместимость согласно EN 61326, директива 2014 / 30 / EU
Опционально:	дисплей с подсветкой, двухстрочный вырез ок. 36 x 15 мм (ширина x высота), для индикации фактической температуры и самодиагностики (выход за верхнюю границу диапазона измерения, выход за нижнюю границу диапазона измерения, обрыв датчика, короткое замыкание датчика) см. начало главы!

ATM 2 с SS-02

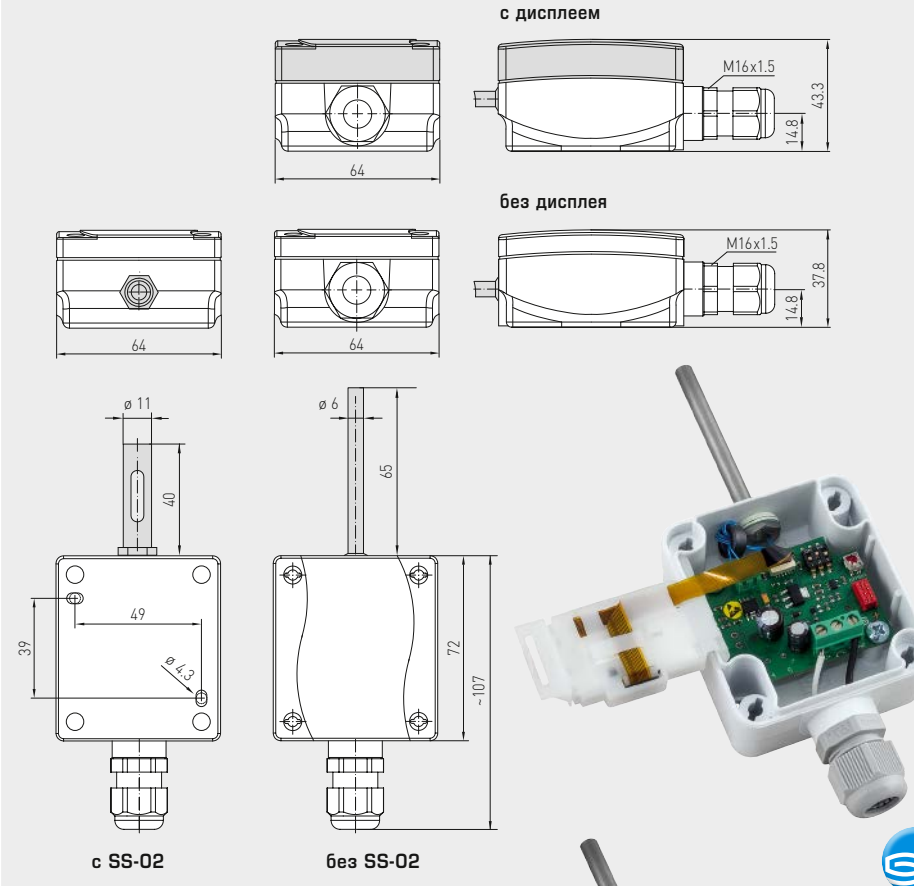




S+S REGELTECHNIK

Преобразователь температуры измерительный наружный / для помещений с повышенной влажностью, калибруемый, с переключением между несколькими диапазонами и активным выходом

Габаритный чертеж



ATM 2

ATM 2
с дисплеем



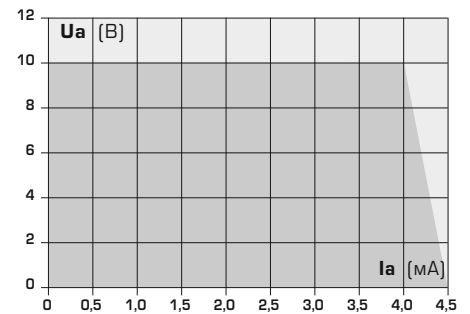
High-performance encapsulation against vibration, mechanical stress and humidity

PS-PROTECTION
PERFECT SENSOR PROTECTION

Диапазоны измерения (настраиваемые)	DIP 1	DIP 2	DIP 3
-20... +150 °C	ON	ON	ON
-50... +50 °C	OFF	ON	ON
-20... +80 °C	ON	OFF	ON
-30... +60 °C	OFF	OFF	ON
0... +40 °C	ON	ON	OFF
0... +50 °C (default)	OFF	ON	OFF
0... +100 °C	ON	OFF	OFF
0... +150 °C	OFF	OFF	OFF



Зависимость выходного напряжения от выходного тока



THERMASGARD® ATM 2 Преобразователь температуры измерительный наружный / для помещений с повышенной влажностью

Тип / WG01	Чувств. элемент	Выход	Дисплей	Арт. №
ATM 2 - I				IP 65, вариант I
ATM2-I	Pt1000	4...20 mA		1101-1142-0009-900
ATM2-I DISPLAY	Pt1000	4...20 mA	■	1101-1142-2009-900
ATM 2 - U				IP 65, вариант U
ATM2-U	Pt1000	0-10 V		1101-1141-0009-900
ATM2-U DISPLAY	Pt1000	0-10 V	■	1101-1141-2009-900
Дополнительная плата:	опционально — другие диапазоны измерения с приспособлением для защиты от солнечных лучей SS 02			по запросу
Принадлежности				
WS-01	Приспособление для защиты от солнечных лучей и посторонних предметов, 184 x 180 x 80 мм, из высококачественной стали V2A (1.4301)			7100-0040-2000-000
WS-04	Приспособление для защиты от непогоды и солнечных лучей, 130 x 180 x 135 мм, из высококачественной стали V2A (1.4301)			7100-0040-7000-000
подробная информация в последнем разделе!				

Погружной / ввинчиваемый / каналный преобразователь температуры, калибруемый, с переключением между несколькими диапазонами и активным выходом

Запатентованный высококачественный прибор (погружной датчик: патент № DE 10 2012 017 500.0)

Калибруемый измерительный преобразователь температуры **THERMASGARD® TM 43** с восемью переключаемыми диапазонами измерения, аналоговым линейным выходом, прямой защитной трубкой, корпусом из ударопрочного пластика с защелкивающейся крышкой.

Калибруемый измерительный преобразователь температуры **THERMASGARD® TM 65** с восемью переключаемыми диапазонами измерения, аналоговым линейным выходом, прямой защитной трубкой, корпусом из ударопрочного пластика с быстрозаворачиваемыми винтами, **на выбор с дисплеем или без дисплея.**

Для определения температуры в жидких или газообразных средах. Для агрессивных сред использовать погружные гильзы из высококачественной стали. Используется в трубопроводах, отопительных системах, каналах систем вентиляции и кондиционирования воздуха, коллекторах, теплоцентралях, системах горячего и холодного водоснабжения, системах циркуляции масла и смазочных веществ, машиностроении, приборостроении и производстве промышленного оборудования, а также в промышленности в целом. Измерительные преобразователи температуры отрегулированы на заводе. Возможна юстировка / точная настройка при эксплуатации (настраивается положение нуля).

TM 43
с защелкивающейся крышкой (IP 43)



ТЕХНИЧЕСКИЕ ДАННЫЕ

Напряжение питания:	24 В перем. / пост. тока ($\pm 10\%$) для варианта U 15...36 В пост. тока для варианта I, зависит от нагрузки, стабилизированное, остаточная пульсация $\pm 0,3$ В
Нагрузка:	$R_a (Ohm) = (U_b - 14 V) / 0,02 A$ для варианта I
Сопротивление нагрузки:	$R_L > 5 kOhm$ для варианта U
Потребляемая мощность:	$< 1,0 V \cdot A / 24 V$ пост. тока; $< 2,2 V \cdot A / 24 V$ перем. тока
Чувствительный элемент:	Pt1000, DIN EN 60751, класс B (Perfect Sensor Protection)
Диапазоны измерения:	переключение между 8 диапазонами измерения см. таблицу (опционально — другие диапазоны измерения) с ручной коррекцией нуля ($\pm 10 K$)
Погрешность (температура):	обычно $\pm 0,2 K$ при $+25^\circ C$
Выход:	0–10 В или 4...20 мА
Температура окружающей среды:	$-30 \dots +70^\circ C$ (измерительный преобразователь)
Тип подключения:	по двух- или трехпроводной схеме
Корпус:	пластик, устойчивый к ультрафиолетовому излучению, полиамид, 30 % усиление стеклянными шариками, цвет — транспортный белый (аналогичен RAL 9016), TM 43 с защелкивающейся крышкой TM 65 с быстрозаворачиваемыми винтами (комбинация шлиц / крестовой шлиц), крышка дисплея прозрачная!
Размеры корпуса:	72 x 64 x 37,8 мм (Тур 1 / Тур 01 без дисплея) 72 x 64 x 43,3 мм (Тур 1 с дисплеем)
Присоединение кабеля:	M 16 x 1,5; с разгрузкой от натяжения, сменное исполнение, макс. внутренний диаметр 10,4 мм
Электрическое подключение:	0,14–1,5 мм ² , по винтовым зажимам на плате
Защитная трубка:	высококачественная сталь, V4A (1.4571), $\varnothing = 6$ мм, установочная длина (EL) = 50–400 мм (см. таблицу)
Допустимая относительная влажность воздуха:	$< 95\%$, без конденсата
Класс защиты:	III (согласно EN 60730)
Степень защиты:	TM 43 IP 43 (согласно EN 60529) TM 65 IP 65 (согласно EN 60529)
Нормы:	соответствие CE-нормам, электромагнитная совместимость согласно EN 61326, директива 2014 / 30 / EU
Опционально:	дисплей с подсветкой , двухстрочный, вырез ок. 36 x 15 мм (Ш x В), для индикации фактической температуры и самодиагностики (выход за верхнюю границу диапазона измерения, выход за нижнюю границу диапазона измерения, обрыв датчика, короткое замыкание датчика)
ПРИНАДЛЕЖНОСТИ	
MF-15-K	Присоединительный фланец из пластика, 56,8 x 84,3 мм, $\varnothing = 15,2$ мм проходное сечение трубы, $T_{max} = +100^\circ C$
TH08-ms / xx	Погружная гильза из никелированной латуни , $\varnothing = 8$ мм, $T_{max} = +150^\circ C$, $p_{max} = 10$ бар
TH08-VA / xx	Погружная гильза из высококачественной стали V4A (1.4571), $\varnothing = 8$ мм, $T_{max} = +600^\circ C$, $p_{max} = 40$ бар
TH08-VA / xx / 90	Погружная гильза из высококачественной стали V4A (1.4571), с горловиной (90 мм), $\varnothing = 8$ мм, $T_{max} = +600^\circ C$, $p_{max} = 40$ бар

High-performance encapsulation against vibration, mechanical stress and humidity



Индикация и самодиагностика
THERMASGARD®
Измерительный преобразователь



Стандартный



Выход за верхнюю границу диапазона измерения



Выход за нижнюю границу диапазона измерения



Обрыв датчика



Короткое замыкание датчика



S+S REGELTECHNIK

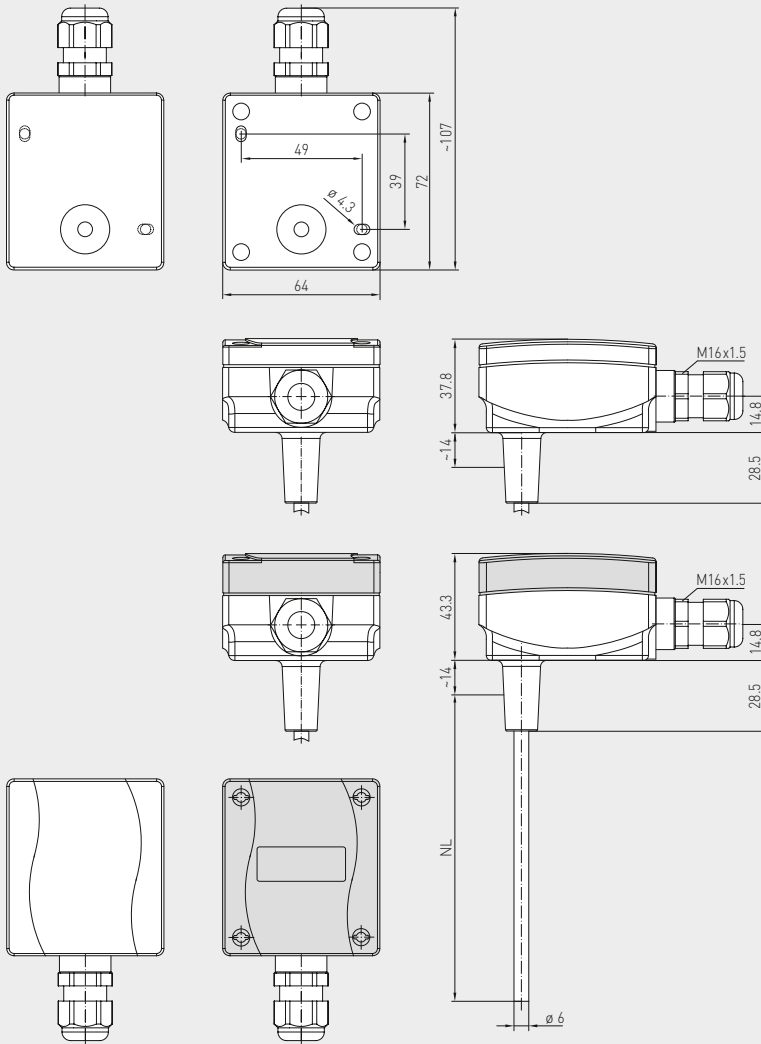
Thermasgard® TM 43
Thermasgard® TM 65

Погружной / винчиваемый / каналный преобразователь температуры,
калибруемый, с переключением между несколькими диапазонами
и активным выходом



Габаритный чертеж

TM 43
TM 65



с защелкивающейся
крышкой
(IP43)

с быстрозаворачиваемыми
винтами
(IP65)

TM 65
с быстрозаворачиваемыми
винтами
(IP65)



TM 65
с дисплеем и
быстрозаворачиваемыми
винтами
(IP65)



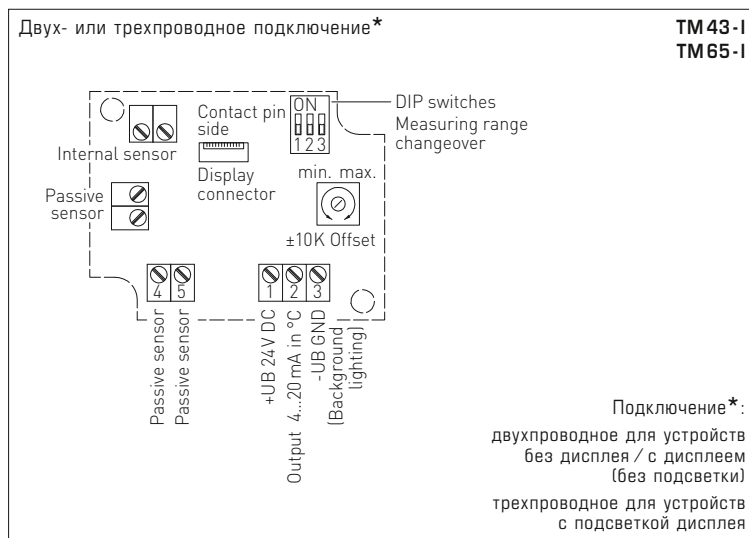
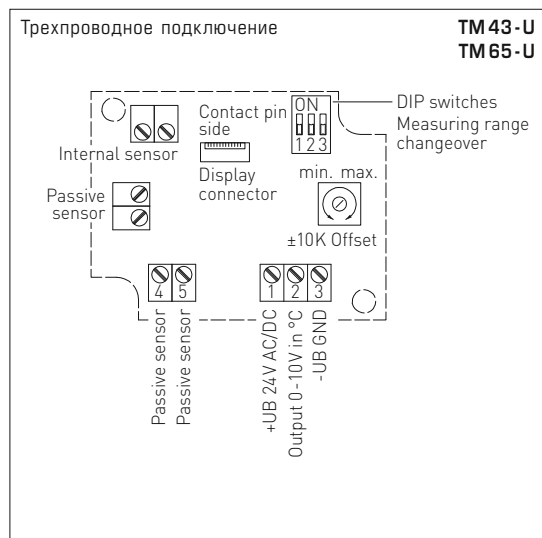
PATENTED



TM 65
Базовый прибор
с принадлежностями

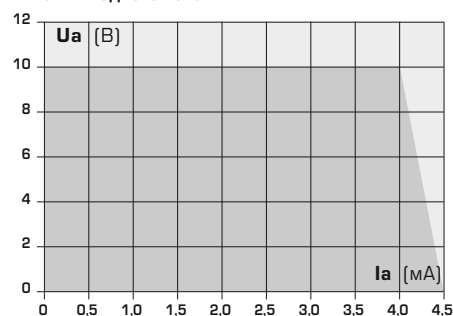
Погружной / винчиваемый / каналный преобразователь температуры,
калибруемый, с переключением между несколькими диапазонами
и активным выходом

S+S REGELTECHNIK



Диапазоны измерения (настраиваемые)	DIP 1	DIP 2	DIP 3
-20...+150 °C	ON	ON	ON
-50... +50 °C	OFF	ON	ON
-20... +80 °C	ON	OFF	ON
-30... +60 °C	OFF	OFF	ON
0... +40 °C	ON	ON	OFF
0... +50 °C (default)	OFF	ON	OFF
0...+100 °C	ON	OFF	OFF
0...+150 °C	OFF	OFF	OFF

Зависимость выходного напряжения от выходного тока



TM 65
с дисплеем и
быстрозаворачиваемыми
винтами
(IP 65)

TM 65
с быстрозаворачиваемыми
винтами
(IP 65)

TM 43
с защелкивающейся
крышкой
(IP 43)





THERMASGARD® TM 43		Преобразователь температуры измерительный (Базовый прибор с защелкивающейся крышкой), <i>Standard</i>		
Тип / WG01B	Выход	Установочная длина (EL)	Арт. №	
TM 43-I			IP 43, вариант I	
TM43-I 50MM	4...20 mA	50 мм	1101-7112-0019-900	
TM43-I 100MM	4...20 mA	100 мм	1101-7112-0029-900	
TM43-I 150MM	4...20 mA	150 мм	1101-7112-0039-900	
TM43-I 200MM	4...20 mA	200 мм	1101-7112-0049-900	
TM43-I 250MM	4...20 mA	250 мм	1101-7112-0059-900	
TM43-I 300MM	4...20 mA	300 мм	1101-7112-0069-900	
TM 43-U			IP 43, вариант U	
TM43-U 50MM	0-10 В	50 мм	1101-7111-0019-900	
TM43-U 100MM	0-10 В	100 мм	1101-7111-0029-900	
TM43-U 150MM	0-10 В	150 мм	1101-7111-0039-900	
TM43-U 200MM	0-10 В	200 мм	1101-7111-0049-900	
TM43-U 250MM	0-10 В	250 мм	1101-7111-0059-900	
TM43-U 300MM	0-10 В	300 мм	1101-7111-0069-900	

THERMASGARD® TM 65		Преобразователь температуры измерительный (Базовый прибор с быстрозаворачиваемыми винтами), <i>Premium</i>		
Тип / WG01	Выход	Установочная длина (EL)	Дисплей	Арт. №
TM 65-I				IP 65, вариант I
TM65-I 50MM	4...20 mA	50 мм		1101-7122-0019-900
TM65-I 50MM DISPLAY	4...20 mA	50 мм	■	1101-7122-2019-900
TM65-I 100MM	4...20 mA	100 мм		1101-7122-0029-900
TM65-I 100MM DISPLAY	4...20 mA	100 мм	■	1101-7122-2029-900
TM65-I 150MM	4...20 mA	150 мм		1101-7122-0039-900
TM65-I 150MM DISPLAY	4...20 mA	150 мм	■	1101-7122-2039-900
TM65-I 200MM	4...20 mA	200 мм		1101-7122-0049-900
TM65-I 200MM DISPLAY	4...20 mA	200 мм	■	1101-7122-2049-900
TM65-I 250MM	4...20 mA	250 мм		1101-7122-0059-900
TM65-I 250MM DISPLAY	4...20 mA	250 мм	■	1101-7122-2059-900
TM65-I 300MM	4...20 mA	300 мм		1101-7122-0069-900
TM65-I 300MM DISPLAY	4...20 mA	300 мм	■	1101-7122-2069-900
TM65-I 400MM	4...20 mA	400 мм		1101-7122-0089-900
TM65-I 400MM DISPLAY	4...20 mA	400 мм	■	1101-7122-2089-900
TM 65-U				IP 65, вариант U
TM65-U 50MM	0-10 В	50 мм		1101-7121-0019-900
TM65-U 50MM DISPLAY	0-10 В	50 мм	■	1101-7121-2019-900
TM65-U 100MM	0-10 В	100 мм		1101-7121-0029-900
TM65-U 100MM DISPLAY	0-10 В	100 мм	■	1101-7121-2029-900
TM65-U 150MM	0-10 В	150 мм		1101-7121-0039-900
TM65-U 150MM DISPLAY	0-10 В	150 мм	■	1101-7121-2039-900
TM65-U 200MM	0-10 В	200 мм		1101-7121-0049-900
TM65-U 200MM DISPLAY	0-10 В	200 мм	■	1101-7121-2049-900
TM65-U 250MM	0-10 В	250 мм		1101-7121-0059-900
TM65-U 250MM DISPLAY	0-10 В	250 мм	■	1101-7121-2059-900
TM65-U 300MM	0-10 В	300 мм		1101-7121-0069-900
TM65-U 300MM DISPLAY	0-10 В	300 мм	■	1101-7121-2069-900
TM65-U 400MM	0-10 В	400 мм		1101-7121-0089-900
TM65-U 400MM DISPLAY	0-10 В	400 мм	■	1101-7121-2089-900
Дополнительная плата:	опционально — другие диапазоны измерения			

High-performance encapsulation against
vibration, mechanical stress and humidity

Погружной / ввинчиваемый / каналный преобразователь температуры,
калибруемый, с переключением между несколькими диапазонами
и активным выходом

Один базовый прибор в четырех исполнениях ...



PATENTED

**TMxx +
TH08-ms/xx**

Погружной / ввинчиваемый датчик температуры с погружной гильзой из никелированной латуни

**TMxx +
TH08-VA/xx**

Погружной / ввинчиваемый датчик температуры с погружной гильзой из высококачественной стали V4A

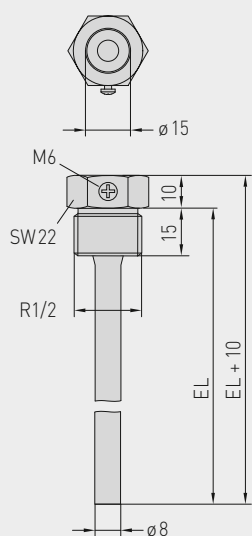
**TMxx +
TH08-VA/xx/90**

Погружной / ввинчиваемый датчик температуры с погружной гильзой с горловиной из высококачественной стали V4A

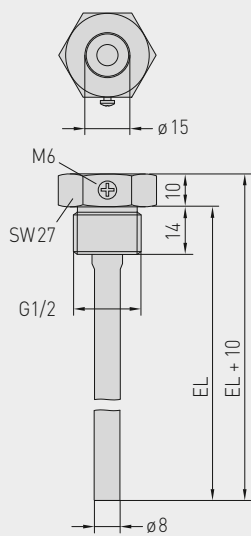
**TMxx +
MF-15-K**

Канальный датчик температуры с присоединительным фланцем из пластика

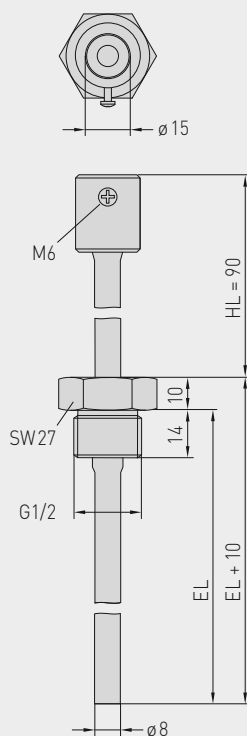
Габаритный чертёж
TH08-ms/xx



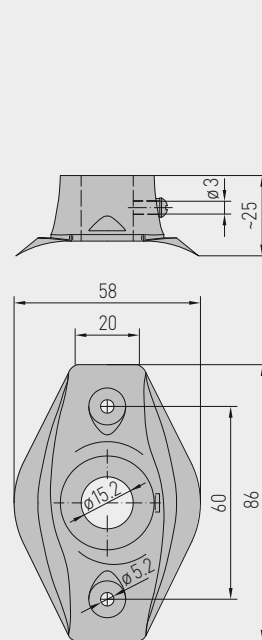
Габаритный чертёж
TH08-VA/xx



Габаритный чертёж
TH08-VA/xx/90



Габаритный чертёж
MF-15-K





S+S REGELTECHNIK

THERMASGARD® TM 43
THERMASGARD® TM 65

Погружной / винчиваемый / каналный преобразователь температуры,
калибруемый, с переключением между несколькими диапазонами
и активным выходом

... благодаря сочетанию с принадлежностями:



TH08-ms/xx

Погружная гильза из никелированной латуни, с уплотнением резьбы, конические, согласно DIN 10226



TH08-VA/xx

Погружная гильза из высококачественной стали V4A, с плоским уплотнением, цилиндрическая, согласно DIN 228



TH08-VA/xx/90

Погружная гильза с горловиной из высококачественной стали V4A, с плоским уплотнением, цилиндрическая, согласно DIN 228



MF-15-K

Присоединительный фланец из пластика

THERMASGARD® TH08 Погружная гильза Ø 8 мм (принадлежности)				
Тип / WG01B	p_{max} (статич.)	T_{max}	Установочная длина (EL)	Арт. №
TH08-ms/xx	Никелированная латунь			без горловины
TH08-MS 50MM	10 бар	+150 °C	50 мм	7100-0011-0010-132
TH08-MS 100MM	10 бар	+150 °C	100 мм	7100-0011-0020-132
TH08-MS 150MM	10 бар	+150 °C	150 мм	7100-0011-0030-132
TH08-MS 200MM	10 бар	+150 °C	200 мм	7100-0011-0040-132
TH08-MS 250MM	10 бар	+150 °C	250 мм	7100-0011-0050-132
TH08-MS 300MM	10 бар	+150 °C	300 мм	7100-0011-0060-132
TH08-MS 350MM	10 бар	+150 °C	350 мм	7100-0011-0070-132
TH08-MS 400MM	10 бар	+150 °C	400 мм	7100-0011-0080-132
TH08-VA/xx	Высококачественной стали V4A (1.4571)			без горловины
TH08-VA 50MM	40 бар	+600 °C	50 мм	7100-0012-0010-132
TH08-VA 100MM	40 бар	+600 °C	100 мм	7100-0012-0020-132
TH08-VA 150MM	40 бар	+600 °C	150 мм	7100-0012-0030-132
TH08-VA 200MM	40 бар	+600 °C	200 мм	7100-0012-0040-132
TH08-VA 250MM	40 бар	+600 °C	250 мм	7100-0012-0050-132
TH08-VA 300MM	40 бар	+600 °C	300 мм	7100-0012-0060-132
TH08-VA 350MM	40 бар	+600 °C	350 мм	7100-0012-0070-132
TH08-VA 400MM	40 бар	+600 °C	400 мм	7100-0012-0080-132
TH08-VA/xx/90	Высококачественной стали V4A (1.4571)			с горловиной (90 мм)
TH08-VA 50/90MM	40 бар	+600 °C	50 мм	7100-0012-0012-132
TH08-VA 100/90MM	40 бар	+600 °C	100 мм	7100-0012-0022-132
TH08-VA 150/90MM	40 бар	+600 °C	150 мм	7100-0012-0032-132
TH08-VA 200/90MM	40 бар	+600 °C	200 мм	7100-0012-0042-132
TH08-VA 250/90MM	40 бар	+600 °C	250 мм	7100-0012-0052-132
TH08-VA 300/90MM	40 бар	+600 °C	300 мм	7100-0012-0062-132
Примечание:	внутренний диаметр гнезда 15,0 мм подробная информация в последнем разделе!			
Присоединительный фланец (принадлежности)				
Тип / WG01B		T_{max}	Арт. №	
MF				
MF-15-K	Присоединительный фланец из пластика, 56,8 x 84,3 мм, проходное сечение трубы Ø 15,2 мм	+100 °C	7100-0032-0000-000	
Примечание:	подробная информация в последнем разделе!			

Преобразователь средней температуры / гибкий / каналный преобразователь температуры, вкл. присоединительный фланец, калибруемый, с переключением между несколькими диапазонами и активным выходом

MWTM

Калибруемый измерительный преобразователь средней температуры THERMASGARD® MWTM (гибкий датчик) с аналоговым выходом и гибким, активным по всей длине сенсорным прутком и защитной трубкой из меди с пластиковым покрытием (защищенное исполнение), клеммным коробчатым корпусом из пластика с высокой ударной вязкостью и с защелкивающейся крышкой.

Служит для измерения среднего значения температуры газообразных сред – например, в вентиляционных каналах и каналах систем кондиционирования воздуха – для всего поперечного сечения или на определенном участке длины. Прокладывается в форме меандра и может выполнять роль каналного датчика. Датчики калибруются на заводе при изготовлении. Возможна юстировка / калибровка при эксплуатации (настраиваемыми являются диапазон и положение нуля). Поставляется длиной от 0,4 до 20 м, серийно комплектуется присоединительным фланцем; в качестве принадлежностей могут прилагаться монтажные скобы MK-05-M.



ТЕХНИЧЕСКИЕ ДАННЫЕ

Напряжение питания:	24 В перем. / пост. тока (±10 %) для варианта U 15...36 В пост. тока для варианта I, зависит от нагрузки, стабилизированное, остаточная пульсация ±0,3 В
Нагрузка:	$R_2(Ohm) = (U_b - 14 V) / 0,02 A$ для варианта I
Сопротивление нагрузки:	$R_L > 5 kOhm$ для варианта U
Потребляемая мощность:	< 1,0 В·А / 24 В пост. тока; < 2,2 В·А / 24 В перем. тока
Чувствительный элемент:	Pt1000, DIN EN 60751, класс B
Диапазон измерения:	переключение между 8 диапазонами измерения, см. таблицу (опционально – другие диапазоны измерения) $T_{min} -30 °C, T_{max} +80 °C,$ с ручной коррекцией нуля (±10 K)
Выход:	0–10 В или 4...20 мА
Температура окружающей среды:	-30...+70 °C (измерительный преобразователь)
Тип подключения:	по двух- или трехпроводной схеме
Гильза:	высококачественная сталь V4A (1.4571)
Материал гибкой измерительной части:	медь с пластиковым покрытием, с пружиной для защиты от перегиба
Размеры датчика и измерительной части:	$\varnothing = 5,0 mm,$ номинальная длина $NL = 0,4 m / 3 m / 6 m$ (опционально — до 20 м)
Активная длина:	активен по всей длине
Корпус:	пластик, устойчивый к ультрафиолетовому излучению, полиамид, 30 % усиление стеклянными шариками, с быстрозаворачиваемыми винтами (комбинация шлиц / крестовой шлиц), цвет — транспортный белый (аналогичен RAL 9016), крышка дисплея прозрачная!
Размеры корпуса:	72 x 64 x 37,8 мм (Тур 1 без дисплея) 72 x 64 x 43,3 мм (Тур 1 с дисплеем)
Присоединение кабеля:	M 16 x 1,5; с разгрузкой от натяжения, сменное исполнение, макс. внутренний диаметр 10,4 мм
Электрическое подключение:	0,14–1,5 мм ² , по винтовым зажимам на плате
Прокладка:	минимальный радиус изгиба 35 мм, допустимые вибрационные нагрузки $\leq 1/2 g$
Монтаж/подключение:	при помощи присоединительного фланца, пластик (опционально – оцинкованная сталь, см. «Принадлежности») и монтажных скоб MK-05-M
Допустимая относительная влажность воздуха:	< 95 %, без конденсата
Класс защиты:	III (согласно EN 60 730)
Степень защиты:	IP 65 (согласно EN 60 529)
Нормы:	соответствие CE-нормам, электромагнитная совместимость согласно EN 61326, директива 2014 / 30 / EU
Опционально:	дисплей с подсветкой , двухстрочный, вырез ок. 36 x 15 мм (ширина x высота), для индикации фактической температуры и самодиагностики (выход за верхнюю границу диапазона измерения, выход за нижнюю границу диапазона измерения, обрыв датчика, короткое замыкание датчика)

Индикация и самодиагностика
THERMASGARD®
Измерительный преобразователь



Стандартный



Выход за верхнюю границу диапазона измерения



Выход за нижнюю границу диапазона измерения



Обрыв датчика



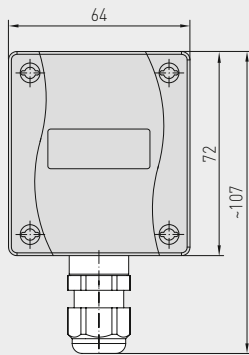
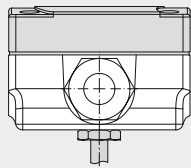
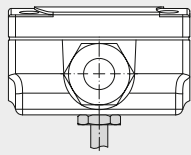
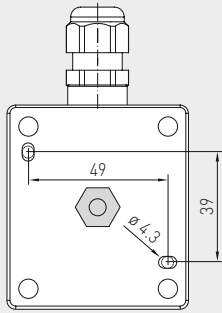
Короткое замыкание датчика



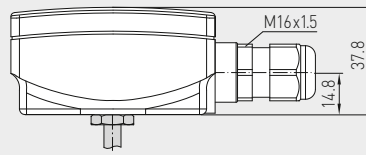
Преобразователь средней температуры / гибкий / каналный преобразователь температуры, вкл. присоединительный фланец, калибруемый, с переключением между несколькими диапазонами и активным выходом



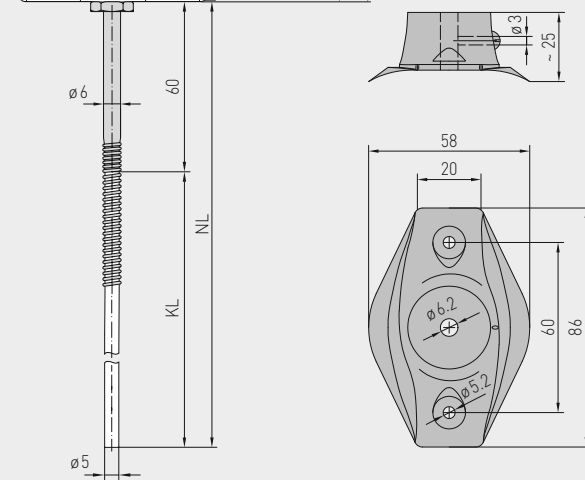
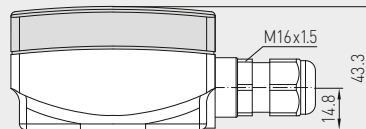
Габаритный чертеж



без дисплея



с дисплеем



MWTM

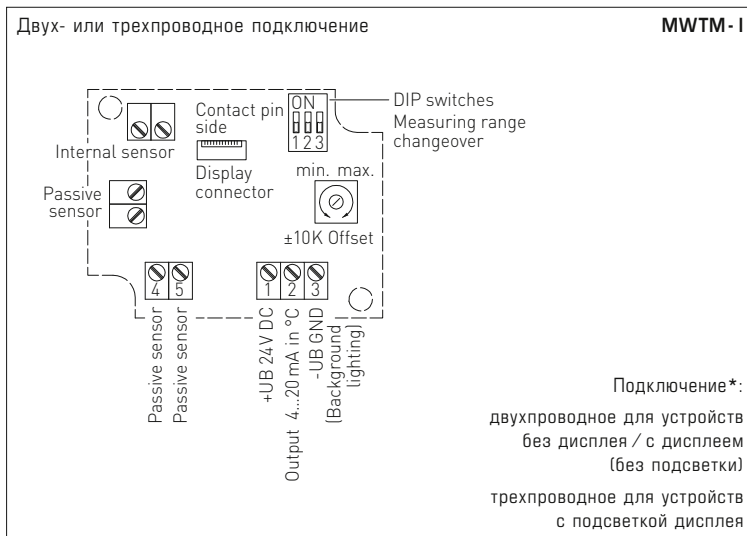
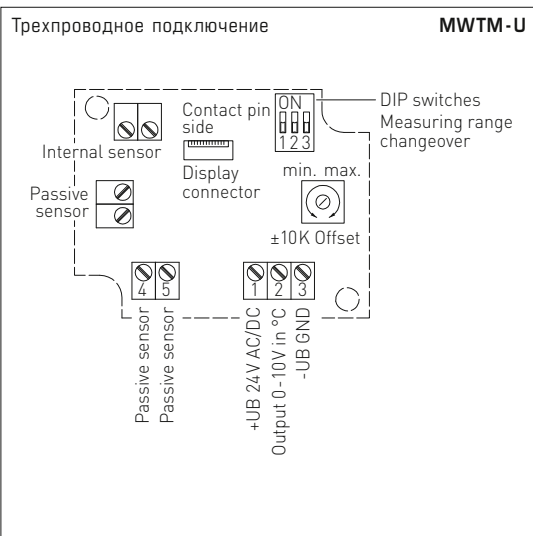


MWTM с дисплеем

MF-06-K Присоединительный фланец из пластика

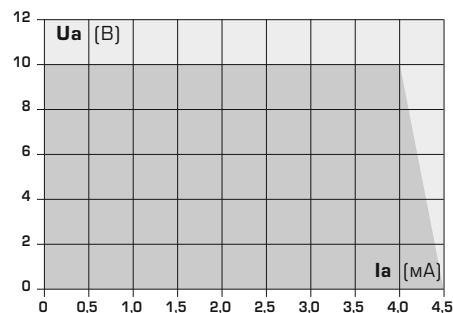


Преобразователь средней температуры / гибкий / канальный преобразователь температуры, вкл. присоединительный фланец, калибруемый, с переключением между несколькими диапазонами и активным выходом



Диапазоны измерения (настраиваемые)	DIP 1	DIP 2	DIP 3
-20... +150 °C	ON	ON	ON
-50... +50 °C	OFF	ON	ON
-20... +80 °C	ON	OFF	ON
-30... +60 °C	OFF	OFF	ON
0... +40 °C	ON	ON	OFF
0... +50 °C (default)	OFF	ON	OFF
0... +100 °C	ON	OFF	OFF
0... +150 °C	OFF	OFF	OFF

Зависимость выходного напряжения от выходного тока



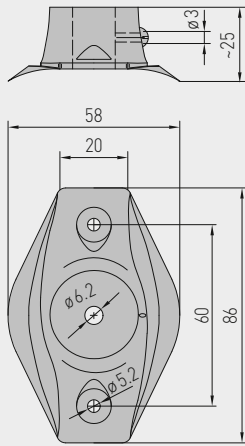


S+S REGELTECHNIK

THERMASGARD® MWTM

Преобразователь средней температуры / гибкий / каналный преобразователь температуры, вкл. присоединительный фланец, калибруемый, с переключением между несколькими диапазонами и активным выходом

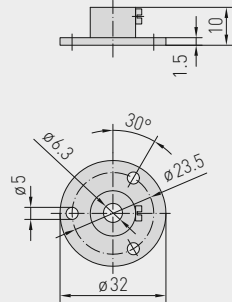
Габаритный чертеж MF-06-K



MF-06-K
Присоединительный фланец из пластика



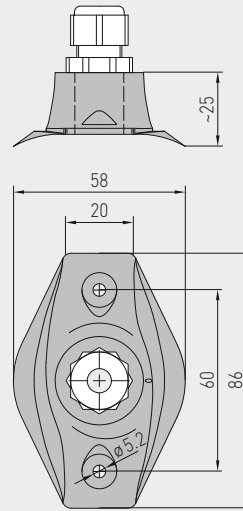
Габаритный чертеж MF-06-M



MF-06-M
Присоединительный фланец из металла



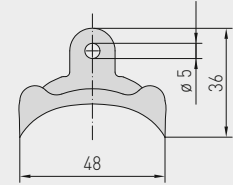
Габаритный чертеж KRD-04



KRD-04
Ввод для капиллярной трубки из пластика



Габаритный чертеж МК-05-M



МК-05-M
Монтажные скобы из оцинкованной стали



THERMASGARD® MWTM Преобразователь средней температуры / гибкий / каналный преобразователь температуры

Тип / WGD1	Чувств. элемент	Выход	Длина гибкой измерительной части	Арт. №
MWTM-I				IP65, вариант I
MWTM-I 0,4M	Pt1000	4...20 mA	0,4 м	1101-3132-0089-900
MWTM-I 3M	Pt1000	4...20 mA	3,0 м	1101-3132-0239-900
MWTM-I 6M	Pt1000	4...20 mA	6,0 м	1101-3132-0269-900
MWTM-U				IP65, вариант U
MWTM-U 0,4M	Pt1000	0-10 В	0,4 м	1101-3131-0089-900
MWTM-U 3M	Pt1000	0-10 В	3,0 м	1101-3131-0239-900
MWTM-U 6M	Pt1000	0-10 В	6,0 м	1101-3131-0269-900
Дополнительная плата:	опционально — другие диапазоны измерения Дисплей с подсветкой, двухстрочный погонный метр чувствительного кабеля (с 6 м до 20 м)			по запросу

Принадлежности

MF-06-K	Присоединительный фланец из пластика (содержится в комплекте поставки)	7100-0030-1000-000
MF-06-M	Присоединительный фланец из металла (оцинкованная сталь), Ø 35 мм	7100-0030-5000-000
KRD-04	Ввод для капиллярной трубки из пластика (не содержится в комплекте поставки)	7100-0030-7000-000
МК-05-M	Монтажные скобы (6 шт.) из оцинкованной стали (при NL = 3,0 м / 6,0 м, содержится в комплекте поставки)	7100-0034-0000-000

подробная информация в последнем разделе!

Погружной / ввинчиваемый / каналный преобразователь температуры, калибруемый, с переключением между несколькими диапазонами и активным выходом

Калибруемый датчик температуры THERMASGARD® TM 54 с переключением между восьмью диапазонами измерения, с присоединительной головкой из алюминия, постоянным выходом для жесткого крепления, с отдельной погружной гильзой из высококачественной стали. Погружной датчик служит для измерения температуры в жидких и газообразных средах. Используется в трубопроводах, отопительных системах, коллекторах, теплоцентралях, системах горячего и холодного водоснабжения, системах циркуляции масла и смазочных веществ, машиностроении, приборостроении и производстве промышленного оборудования, а также в промышленности в целом. Преобразователи температуры отрегулированы на заводе. Возможна юстировка / точная настройка при эксплуатации (настраиваются диапазон и положение нуля).

ТЕХНИЧЕСКИЕ ДАННЫЕ

Напряжение питания:	24 В перем. / пост. тока ($\pm 10\%$) для варианта U 15...36 В пост. тока для варианта I, зависит от нагрузки, стабилизированное, остаточная пульсация $\pm 0,3$ В
Нагрузка:	$R_L(Ohm) = (U_b - 14 V) / 0,02 A$ для варианта I
Сопrotвление нагрузки:	$R_L > 5 kOhm$ для варианта U
Потребляемая мощность:	$< 1,0 V \cdot A / 24 V$ перем. / пост. тока; $< 0,55 V \cdot A / 24 V$ пост. тока
Чувствительный элемент:	Pt1000, DIN EN 60751, класс B (Perfect Sensor Protection)
Диапазон измерения:	переключение между 8 диапазонами измерения , см. таблицу (опционально — другие диапазоны измерения), $T_{max} = +150\text{ }^\circ C$ с ручной коррекцией нуля ($\pm 10K$)
Погрешность (температура):	обычно $\pm 0,2 K$ при $+25\text{ }^\circ C$
Выход:	0–10 В или 4...20 мА
Температура окружающей среды:	$-30 \dots +70\text{ }^\circ C$ (измерительный преобразователь)
Тип подключения:	по двух- или трехпроводной схеме
Защитная трубка:	высококачественная сталь, V4A (1.4571) $\varnothing = 6$ мм, установочная длина (EL) = 50–400 мм (см. таблицу)
Размеры:	см. габаритный чертеж
Электрическое подключение:	0,2–1,5 мм ² , при помощи вставной клеммы
Присоединительная головка:	Б-образной формы, алюминий, цвет — белый алюминий (аналогичен RAL 9006), M 20 x 1,5
Допустимая относительная влажность воздуха:	$< 95\%$, без конденсата
Класс защиты:	III (согласно EN 60730)
Степень защиты:	IP 54 (согласно EN 60529), IP 65 (опционально)
Нормы:	соответствие CE-нормам, электромагнитная совместимость согласно EN 61326, директива 2014 / 30 / EU

ПРИНАДЛЕЖНОСТИ

MF-06-M	Присоединительный фланец из металла (оцинкованной стали), $\varnothing = 32$ мм, проходное сечение трубы $\varnothing = 6,3$ мм, $T_{max} = +700\text{ }^\circ C$
TH-ms / xx	Погружная гильза из никелированной латуни, $\varnothing = 8$ мм, $T_{max} = +150\text{ }^\circ C$, $p_{max} = 10$ бар
TH-VA / xx	Погружная гильза из высококачественной стали V4A (1.4571), $\varnothing = 8$ мм, $T_{max} = +600\text{ }^\circ C$, $p_{max} = 40$ бар
TH-VA / xx / 90	Погружная гильза из высококач. стали V4A (1.4571), с горловиной (90 мм), $\varnothing = 8$ мм, $T_{max} = +600\text{ }^\circ C$, $p_{max} = 40$ бар

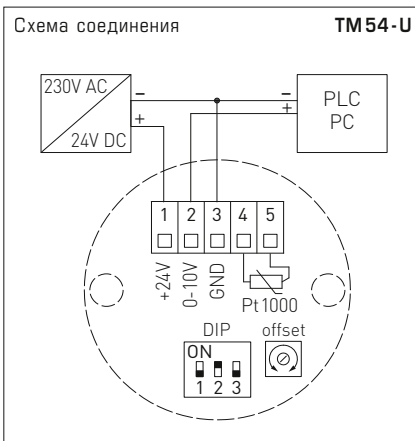
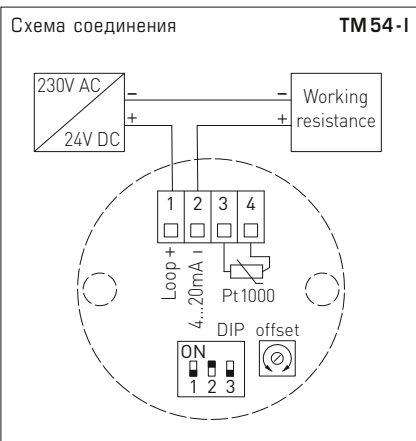
TM 54
Вид сверху

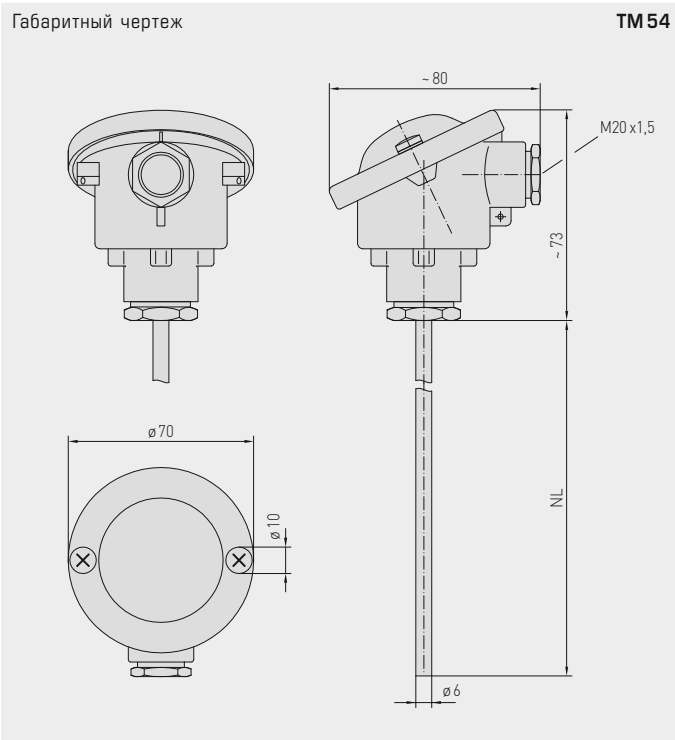


TM 54
Соединительная головка



High-performance encapsulation against vibration, mechanical stress and humidity





Диапазоны измерения (настраиваемые)	DIP 1	DIP 2	DIP 3
-20...+150 °C	ON	ON	ON
-50... +50 °C	OFF	ON	ON
-20... +80 °C	ON	OFF	ON
-30... +60 °C	OFF	OFF	ON
0... +40 °C	ON	ON	OFF
0... +50 °C (default)	OFF	ON	OFF
0...+100 °C	ON	OFF	OFF
0...+150 °C	OFF	OFF	OFF

THERMASGARD® TM 54 Преобразователь температуры измерительный (Базовый прибор)				
Тип / WG01	Чувств. элемент	Выход	Установочная длина (EL)	Арт. №
TM 54-I				IP 54, вариант I
TM54-I 50MM	Pt1000	4...20 mA	50 мм	1101-7152-0019-910
TM54-I 100MM	Pt1000	4...20 mA	100 мм	1101-7152-0029-910
TM54-I 150MM	Pt1000	4...20 mA	150 мм	1101-7152-0039-910
TM54-I 200MM	Pt1000	4...20 mA	200 мм	1101-7152-0049-910
TM54-I 250MM	Pt1000	4...20 mA	250 мм	1101-7152-0059-910
TM54-I 300MM	Pt1000	4...20 mA	300 мм	1101-7152-0069-910
TM54-I 350MM	Pt1000	4...20 mA	350 мм	1101-7152-0079-910
TM54-I 400MM	Pt1000	4...20 mA	400 мм	1101-7152-0089-910
TM 54-U				IP 54, вариант U
TM54-U 50MM	Pt1000	0-10 В	50 мм	1101-7151-0019-910
TM54-U 100MM	Pt1000	0-10 В	100 мм	1101-7151-0029-910
TM54-U 150MM	Pt1000	0-10 В	150 мм	1101-7151-0039-910
TM54-U 200MM	Pt1000	0-10 В	200 мм	1101-7151-0049-910
TM54-U 250MM	Pt1000	0-10 В	250 мм	1101-7151-0059-910
TM54-U 300MM	Pt1000	0-10 В	300 мм	1101-7151-0069-910
Дополнительная плата:	Степень защиты IP 65 (присоединительная головка Б-образной формы) другие чувствительные элементы в качестве опции			по запросу

Погружной / ввинчиваемый / каналный преобразователь температуры, калибруемый, с переключением между несколькими диапазонами и активным выходом

Один базовый прибор в четырех исполнениях...



TM54 + TH-ms/xx

Погружной / ввинчиваемый датчик температуры с погружной гильзой из никелированной латуни

TM54 + TH-VA/xx

Погружной / ввинчиваемый датчик температуры с погружной гильзой из высококачественной стали V4A

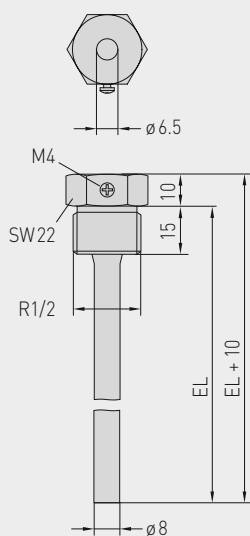
TM54 + TH-VA/xx/90

Погружной / ввинчиваемый датчик температуры с погружной гильзой с горловиной из высококачественной стали V4A

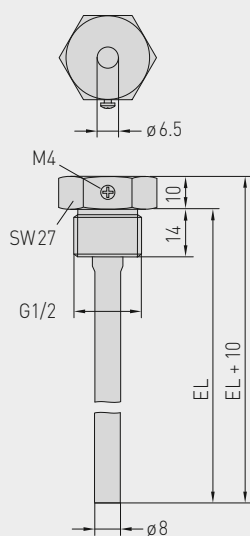
TM54 + MF-06-M

Канальный датчик температуры с присоединительным фланцем из металла

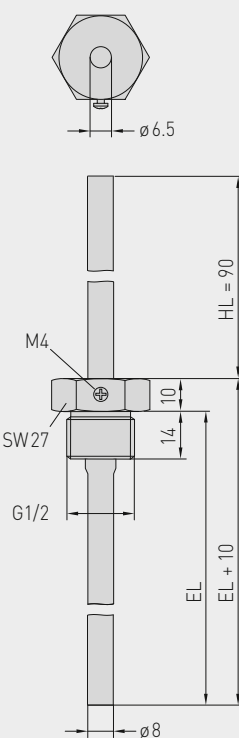
Габаритный чертёж TH-ms/xx



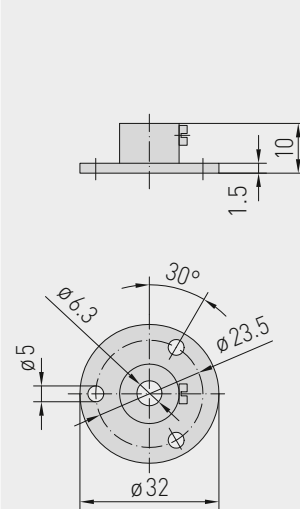
Габаритный чертёж TH-VA/xx



Габаритный чертёж TH-VA/xx/90



Габаритный чертёж MF-06-M





...благодаря сочетанию с принадлежностями:



TH -ms /xx

Погружная гильза из никелированной латуни, с уплотнением резьбы, конические, согласно DIN 10226



TH -VA /xx

Погружная гильза из высококачественной стали V4A, с плоским уплотнением, цилиндрическая, согласно DIN 228



TH -VA /xx /90

Погружная гильза с горловиной из высококачественной стали V4A, с плоским уплотнением, цилиндрическая, согласно DIN 228



MF-06-M

Присоединительный фланец из металла

THERMASGARD® TH Погружная гильза Ø 8 мм (Принадлежности)				
Тип / WG01	p _{max} (статич.)	T _{max}	Установочная длина (EL)	Арт. №
TH -ms /xx	Никелированная латунь			без горловины
TH-MS 50MM	10 бар	+150 °C	50 мм	7100-0011-0010-001
TH-MS 100MM	10 бар	+150 °C	100 мм	7100-0011-0020-001
TH-MS 150MM	10 бар	+150 °C	150 мм	7100-0011-0030-001
TH-MS 200MM	10 бар	+150 °C	200 мм	7100-0011-0040-001
TH-MS 250MM	10 бар	+150 °C	250 мм	7100-0011-0050-001
TH-MS 300MM	10 бар	+150 °C	300 мм	7100-0011-0060-001
TH-MS 350MM	10 бар	+150 °C	350 мм	7100-0011-0070-001
TH-MS 400MM	10 бар	+150 °C	400 мм	7100-0011-0080-001
TH -VA /xx	Высококачественной стали V4A (1.4571)			без горловины
TH-VA 50MM	40 бар	+600 °C	50 мм	7100-0012-0010-001
TH-VA 100MM	40 бар	+600 °C	100 мм	7100-0012-0020-001
TH-VA 150MM	40 бар	+600 °C	150 мм	7100-0012-0030-001
TH-VA 200MM	40 бар	+600 °C	200 мм	7100-0012-0040-001
TH-VA 250MM	40 бар	+600 °C	250 мм	7100-0012-0050-001
TH-VA 300MM	40 бар	+600 °C	300 мм	7100-0012-0060-001
TH-VA 350MM	40 бар	+600 °C	350 мм	7100-0012-0070-001
TH-VA 400MM	40 бар	+600 °C	400 мм	7100-0012-0080-001
TH -VA /xx /90	Высококачественной стали V4A (1.4571)			с горловиной (90 мм)
TH-VA 50/90MM	40 бар	+600 °C	50 мм	7100-0012-2010-001
TH-VA 100/90MM	40 бар	+600 °C	100 мм	7100-0012-2020-001
TH-VA 150/90MM	40 бар	+600 °C	150 мм	7100-0012-2030-001
TH-VA 200/90MM	40 бар	+600 °C	200 мм	7100-0012-2040-001
TH-VA 250/90MM	40 бар	+600 °C	250 мм	7100-0012-2050-001
TH-VA 300/90MM	40 бар	+600 °C	300 мм	7100-0012-2060-001
Примечание:	внутренний диаметр гнезда 6,5 мм подробная информация в последнем разделе!			
Монтажные принадлежности (Принадлежности)				
Тип / WG01		T _{max}	Арт. №	
MF				
MF-06-M	Присоединительный фланец из металла (оцинкованной стали) Ø 32 мм, проходное сечение трубы Ø 6,3 мм	+700 °C	7100-0030-5000-000	
Примечание:	подробная информация в последнем разделе!			

Канальный измерительный преобразователь температуры / измерительный преобразователь температуры дымовых газов, вкл. присоединительный фланец, калибруемый, с переключением между несколькими диапазонами и активным выходом



S+S REGELTECHNIK

Калибруемый измерительный преобразователь температуры дымовых газов THERMASGARD® RGTM 1 с 8 переключаемыми диапазонами измерения, упругой сменной измерительной вставкой и прямой защитной трубкой, с аналоговым выходом и присоединительным фланцем.

Предназначен для измерения высоких температур в газообразных средах — например, для измерения температуры дымовых газов и отработанного воздуха. Термодатчик калибруется на заводе при изготовлении. Возможна юстировка / калибровка при эксплуатации (настраиваются диапазон и положение нуля).

ТЕХНИЧЕСКИЕ ДАННЫЕ

Напряжение питания:	24 В перем. / пост. тока ($\pm 10\%$) для варианта U 15...36 В пост. тока для варианта I, зависит от нагрузки, стабилизированное, остаточная пульсация $\pm 0,3$ В
Нагрузка:	макс. 750 Ом / 24 В пост. тока для варианта I
Сопротивление нагрузки:	10 кОм (нагрузка макс. 1 мА) для варианта U
Потребляемая мощность:	$< 1,0$ В·А / 24 В перем. / пост. тока $< 0,55$ В·А / 24 В пост. тока
Чувствительный элемент:	Pt1000, DIN EN 60751, класс B, стеклянный измерительный резистор (Perfect Sensor Protection)
Диапазон измерения:	переключение между 8 диапазонами измерения, см. таблицу (опционально — другие диапазоны измерения) с ручной коррекцией нуля (± 10 K)
Погрешность (температура):	обычно $\pm 0,2$ К при $+25$ °C
Выход:	0–10 В или 4...20 мА
Температура окружающей среды:	-30 ... $+70$ °C (измерительный преобразователь)
Тип подключения:	по двух- или трехпроводной схеме
Монтаж/подключение:	при помощи присоединительного фланца из высококачественной стали (содержится в комплекте поставки)
Защитная трубка:	высококачественная сталь, V4A (1.4571), $\varnothing = 8$ мм, установочная длина (EL) = 200–400 мм (см. таблицу)
Присоединительная головка:	Б-образной формы, алюминий, цвет — белый алюминий (аналогичен RAL 9006), M 20 x 1,5
Электрическое подключение:	0,2–1,5 мм ² , при помощи вставной клеммы
Допустимая относительная влажность воздуха:	$< 95\%$, без конденсата
Класс защиты:	III (согласно EN 60730)
Степень защиты:	IP 54 (согласно EN 60529), IP 65 (опционально)
Нормы:	соответствие CE-нормам, электромагнитная совместимость согласно EN 61326, директива 2014 / 30 / EU

RGTM 1
Вид сверху



RGTM 1
Соединительная головка



High-performance encapsulation against vibration, mechanical stress and humidity

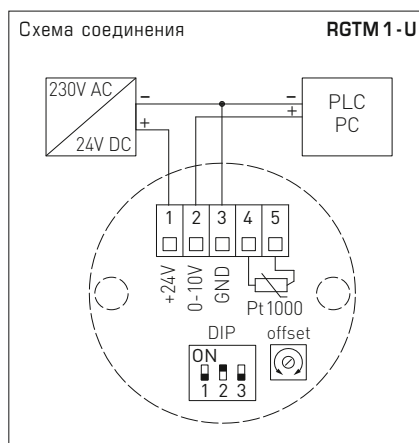
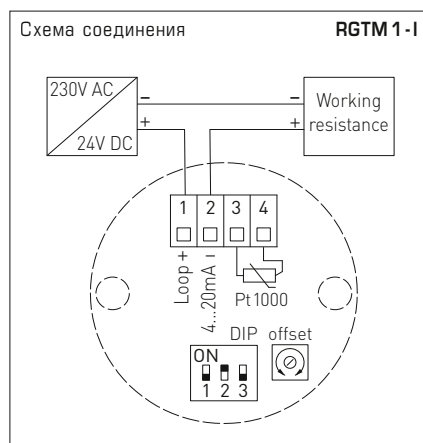
PS-PROTECTION
PERFECT SENSOR PROTECTION



RGTM 1
стандартно
(IP 54)



RGTM 1
опционально
(IP 65)





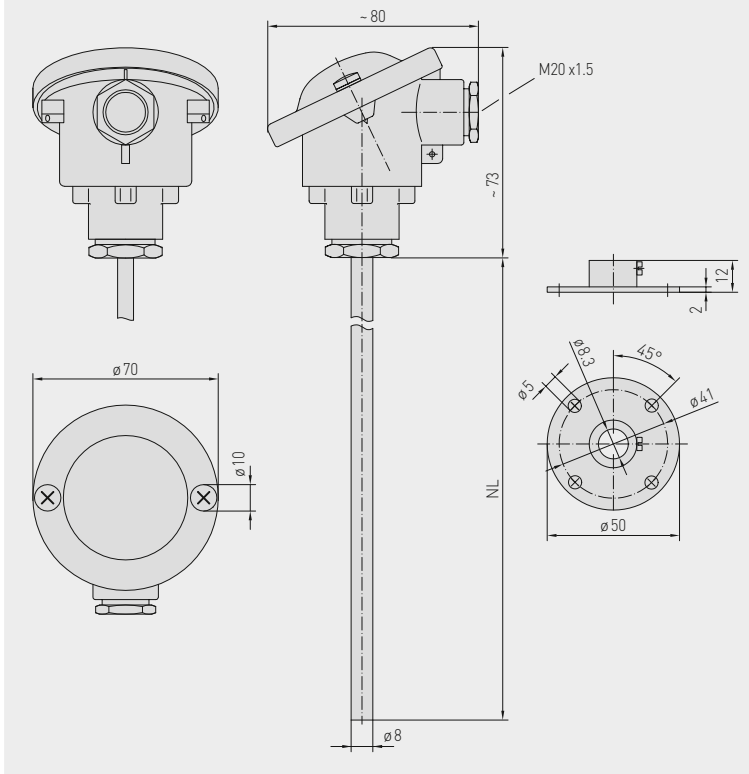
S+S REGELTECHNIK

THERMASGARD® RGTM 1

Канальный измерительный преобразователь температуры / измерительный преобразователь температуры дымовых газов, вкл. присоединительный фланец, калибруемый, с переключением между несколькими диапазонами и активным выходом

Габаритный чертёж

RGTM 1



RGTM 1



RGTM 1
Измерительная вставка с керамической трубкой

Диапазоны измерения (настраиваемые)	DIP 1	DIP 2	DIP 3
-20...+150 °C	ON	ON	ON
0...+50 °C (default)	OFF	ON	ON
0...+100 °C	ON	OFF	ON
0...+200 °C	OFF	OFF	ON
0...+300 °C	ON	ON	OFF
0...+400 °C	OFF	ON	OFF
0...+500 °C	ON	OFF	OFF
0...+600 °C	OFF	OFF	OFF

THERMASGARD® RGTM 1 Канальный измерительный преобразователь температуры / измерительный преобразователь температуры дымовых газов

Тип / WG01	Чувств. элемент	Выход	Установочная длина [EL]	Арт. №
RGTM 1 - I				IP 54, вариант I
RGTM1-I 200MM	Pt1000	4...20 mA	200 мм	1101-3122-0049-810
RGTM1-I 250MM	Pt1000	4...20 mA	250 мм	1101-3122-0059-810
RGTM1-I 300MM	Pt1000	4...20 mA	300 мм	1101-3122-0069-810
RGTM1-I 400MM	Pt1000	4...20 mA	400 мм	1101-3122-0089-810
RGTM 1 - U				IP 54, вариант U
RGTM1-U 200MM	Pt1000	0-10 V	200 мм	1101-3121-0049-810
RGTM1-U 250MM	Pt1000	0-10 V	250 мм	1101-3121-0059-810
RGTM1-U 300MM	Pt1000	0-10 V	300 мм	1101-3121-0069-810
RGTM1-U 400MM	Pt1000	0-10 V	400 мм	1101-3121-0089-810

Дополнительная плата: Степень защиты **IP 65** (присоединительная головка Б-образной формы) опционально — другие диапазоны измерения

Ввинчиваемый измерительный преобразователь температуры / измерительный преобразователь температуры дымовых газов с горловиной, калибруемый, с переключением между несколькими диапазонами и активным выходом

Калибруемый измерительный преобразователь температуры дымовых газов / ввинчиваемый THERMASGARD® RGTM 2 с 8 переключаемыми диапазонами измерения, горловиной, аналоговым выходом, упругой сменной измерительной вставкой и прямой защитной трубкой. Служит для измерения высоких температур в газообразных или жидких средах — например, для измерения температуры дымовых газов и отработанного воздуха. Термодатчик калибруется на заводе при изготовлении. Возможна юстировка / калибровка при эксплуатации (настраиваются диапазон и положение нуля).

ТЕХНИЧЕСКИЕ ДАННЫЕ

Напряжение питания:	24 В перем. / пост. тока ($\pm 10\%$) для варианта U 15...36 В пост. тока для варианта I, зависит от нагрузки, стабилизированное, остаточная пульсация $\pm 0,3$ В
Нагрузка:	макс. 750 Ом / 24 В пост. тока для варианта I
Сопротивление нагрузки:	10 кОм (нагрузка макс. 1 мА) для варианта U
Потребляемая мощность:	< 1,0 В·А / 24 В перем. / пост. тока < 0,55 В·А / 24 В пост. тока
Чувствительный элемент:	Pt1000, DIN EN 60751, класс Б, стеклянный измерительный резистор (Perfect Sensor Protection)
Диапазон измерения:	переключение между 8 диапазонами измерения см. таблицу (опционально — другие диапазоны измерения) с ручной коррекцией нуля (± 10К)
Погрешность (температура):	обычно $\pm 0,2$ К при $+25$ °C
Выход:	0–10 В или 4...20 мА
Температура окружающей среды:	$-30...+70$ °C (измерительный преобразователь)
Тип подключения:	по двух- или трехпроводной схеме
Монтаж / подключение:	присоединительная резьба G 1/2 дюйма
Защитная трубка:	высококачественная сталь, V4A (1.4571), G 1/2 дюйма, SW 27, $r_{max} = 40$ бар, $\varnothing = 8$ мм длина трубки горловины (HL) = 80 мм установочная длина (EL) = 100–400 мм (см. таблицу)
Присоединительная головка:	Б-образной формы, алюминий, цвет — белый алюминий (аналогичен RAL 9006), M 20 x 1,5
Электрическое подключение:	0,2–1,5 мм ² , при помощи вставной клеммы
Допустимая относительная влажность воздуха:	< 95 %, без конденсата
Класс защиты:	III (согласно EN 60 730)
Степень защиты:	IP 54 (согласно 60529), IP 65 (опционально)
Нормы:	соответствие CE-нормам, электромагнитная совместимость согласно EN 61326, директива 2014 / 30 / EU

RGTM 2
Вид сверху



RGTM 2
Соединительная головка



High-performance encapsulation against vibration, mechanical stress and humidity

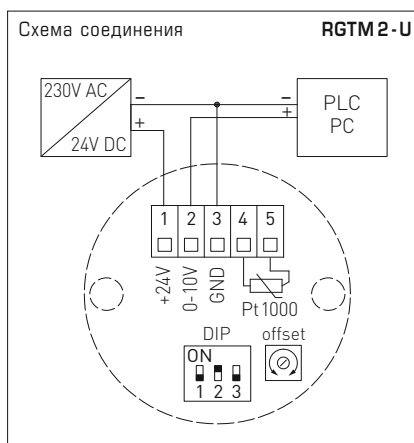
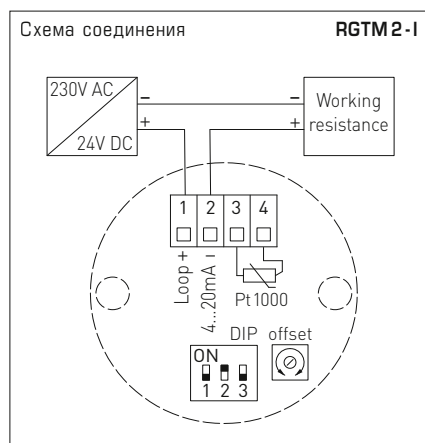
PS-PROTECTION
PERFECT SENSOR PROTECTION



RGTM 2
стандартно
(IP 54)



RGTM 2
опционально
(IP 65)



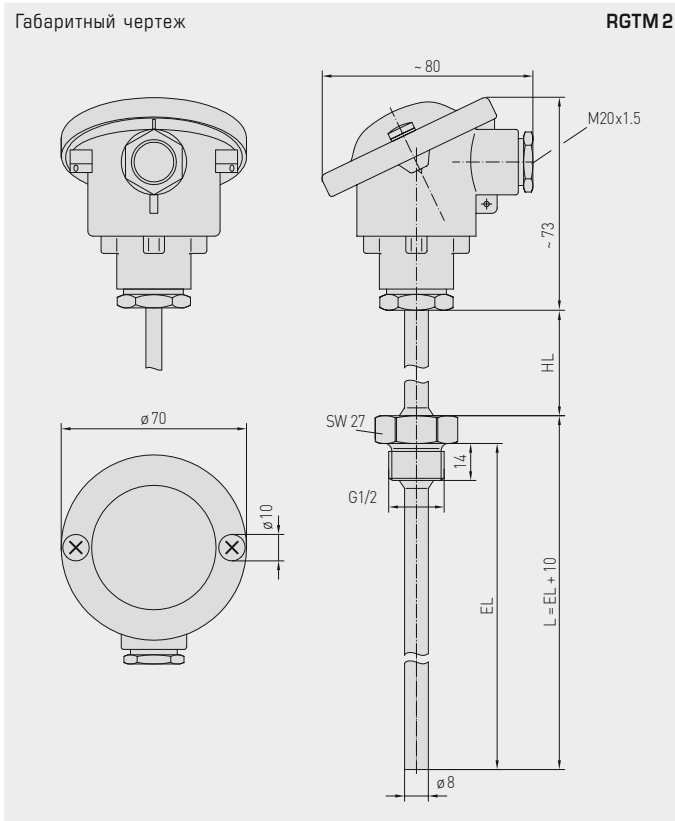


S+S REGELTECHNIK

Ввинчиваемый измерительный преобразователь температуры / измерительный преобразователь температуры дымовых газов с горловиной, калибруемый, с переключением между несколькими диапазонами и активным выходом

Габаритный чертеж

RGTM 2



RGTM 2



RGTM 2
Измерительная вставка с керамической трубкой

Диапазоны измерения (настраиваемые)	DIP 1	DIP 2	DIP 3
-20...+150 °C	ON	ON	ON
0...+50 °C (default)	OFF	ON	ON
0...+100 °C	ON	OFF	ON
0...+200 °C	OFF	OFF	ON
0...+300 °C	ON	ON	OFF
0...+400 °C	OFF	ON	OFF
0...+500 °C	ON	OFF	OFF
0...+600 °C	OFF	OFF	OFF

THERMASGARD® RGTM 2 Ввинчиваемый измерительный преобразователь температуры / измерительный преобразователь температуры дымовых газов с горловиной

Тип / WG01	Чувств. элемент	Выход	Установочная длина (EL)	Арт. №
RGTM 2 - I				IP 54, вариант I
RGTM2-I 100/80MM	Pt1000	4...20mA	100 мм	1101-2162-0029-810
RGTM2-I 150/80MM	Pt1000	4...20mA	150 мм	1101-2162-0039-810
RGTM2-I 200/80MM	Pt1000	4...20mA	200 мм	1101-2162-0049-810
RGTM2-I 250/80MM	Pt1000	4...20mA	250 мм	1101-2162-0059-810
RGTM2-I 300/80MM	Pt1000	4...20mA	300 мм	1101-2162-0069-810
RGTM2-I 400/80MM	Pt1000	4...20mA	400 мм	1101-2162-0089-810
RGTM 2 - U				IP 54, вариант U
RGTM2-U 100/80MM	Pt1000	0-10 В	100 мм	1101-2161-0029-810
RGTM2-U 150/80MM	Pt1000	0-10 В	150 мм	1101-2161-0039-810
RGTM2-U 200/80MM	Pt1000	0-10 В	200 мм	1101-2161-0049-810
RGTM2-U 250/80MM	Pt1000	0-10 В	250 мм	1101-2161-0059-810
RGTM2-U 300/80MM	Pt1000	0-10 В	300 мм	1101-2161-0069-810
RGTM2-U 400/80MM	Pt1000	0-10 В	400 мм	1101-2161-0089-810

Дополнительная плата: Степень защиты **IP 65** (присоединительная головка Б-образной формы) опционально — другие диапазоны измерения

Датчик втулочный с измерительным преобразователем температуры, калибруемый, с переключением между несколькими диапазонами и активным выходом

Калибруемый измерительный преобразователь температуры с втулочным датчиком THERMASGARD® HFTM с 8 переключаемыми диапазонами измерения, аналоговым выходом, на выбор с дисплеем или без дисплея (для индикации фактической температуры), с клеммным коробчатым корпусом из пластика с высокой ударной вязкостью, крышка с быстрозаворачиваемыми винтами. Служит для измерения температуры жидких и газообразных сред посредством установки в погружную гильзу или в виде канального датчика. Термодатчик калибруется на заводе при изготовлении. Возможна юстировка / калибровка при эксплуатации (настраивается положение нуля). Непосредственное, длительное применение в жидкостях допускается в сочетании с погружными гильзами THE (см. последний раздел).

ТЕХНИЧЕСКИЕ ДАННЫЕ

Напряжение питания:	24 В перем. / пост. тока (±10 %) для варианта U 15...36 В пост. тока для варианта I, зависит от нагрузки, стабилизированное, остаточная пульсация ±0,3 В
Нагрузка:	$R_L (Ohm) = (U_b - 14 V) / 0,02 A$ для варианта I
Сопротивление нагрузки:	$R_L > 5 kOhm$ для варианта U
Потребляемая мощность:	< 1,0В·А / 24В пост. тока; < 2,2В·А / 24В перем. тока
Чувствительный элемент:	Rt1000, DIN EN 60751, класс B (Perfect Sensor Protection при IP68)
Диапазоны измерения:	переключение между 8 диапазонами измерения см. таблицу (опционально — другие диапазоны измерения) с ручной коррекцией нуля (±10 K)
Погрешность (температура):	обычно ± 0,2 K при +25 °C
Выход:	0–10 В или 4...20 mA
Температура окружающей среды:	–30...+70 °C (измерительный преобразователь)
Тип подключения:	по двух- или трехпроводной схеме
Защитная трубка: (гильза чувствительного элемента)	из высококачественной стали V4A (1.4571), Ø = 6 мм, номинальная длина NL = 50 мм (опционально — другие размеры) исполнение кабельного ввода с запрессовкой (опционально — с накаткой)
Соединительный кабель:	силикон, SiHF, 2 x 0,25 мм², KL = 1,5 м (опционально также другие длины и границы диапазонов измерения; например, PTFE до +250 °C или стеклоткань с проволочной оплеткой до +350 °C)
Корпус:	пластик, устойчивый к ультрафиолетовому излучению, полиамид, 30 % усиление стеклянными шариками, с быстрозаворачиваемыми винтами (комбинация шлиц / крестовой шлиц), цвет — транспортный белый (аналогичен RAL 9016), крышка дисплея прозрачная!
Размеры корпуса:	72 x 64 x 37,8 мм (Тур 1 без дисплея) 72 x 64 x 43,3 мм (Тур 1 с дисплеем)
Присоединение кабеля:	M 16 x 1,5; с разгрузкой от натяжения, сменное исполнение, макс. внутренний диаметр 10,4 мм
Электрическое подключение:	0,14–1,5 мм², по винтовым зажимам
Допустимая относительная влажность воздуха:	< 95 %, без конденсата
Класс защиты:	III (согласно EN 60730)
Степень защиты:	IP65 (согласно EN 60529) исполнение с влагонепроницаемой запрессовкой IP68 (опционально — в литой водонепроницаемой оболочке*) исполнение с накаткой IP54 (опционально — с кабелем из стеклоткани)
Нормы:	соответствие CE-нормам, электромагнитная совместимость согласно EN 61326, директива 2014 / 30 / EU
Опционально:	дисплей с подсветкой, двухстрочный, вырез ок. 36 x 15 мм (ширина x высота), для индикации фактической температуры и самодиагностики (выход за верхнюю границу диапазона измерения, выход за нижнюю границу диапазона измерения, обрыв датчика, короткое замыкание датчика)



* High-performance encapsulation against vibration, mechanical stress and humidity

PS-PROTECTION
PERFECT SENSOR PROTECTION

Индикация и самодиагностика THERMASGARD® Измерительный преобразователь



Стандартный



Выход за верхнюю границу диапазона измерения



Выход за нижнюю границу диапазона измерения

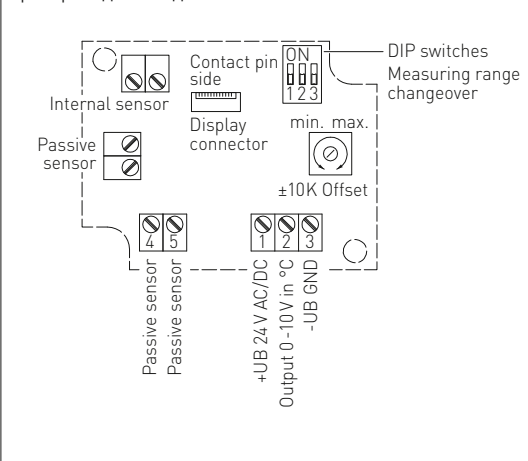


Обрыв датчика

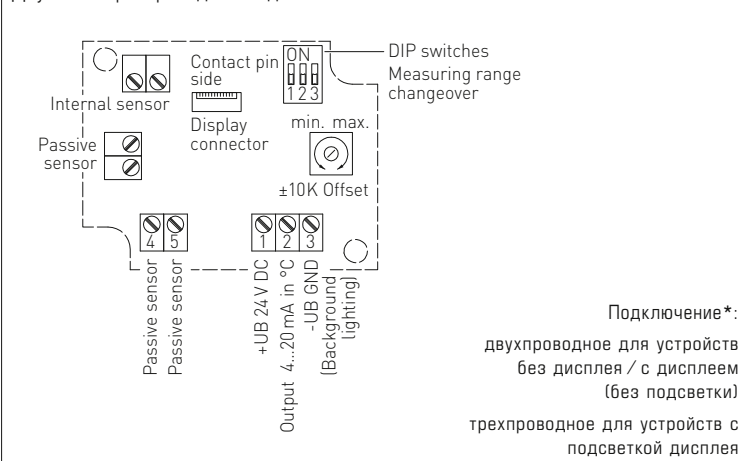


Короткое замыкание датчика

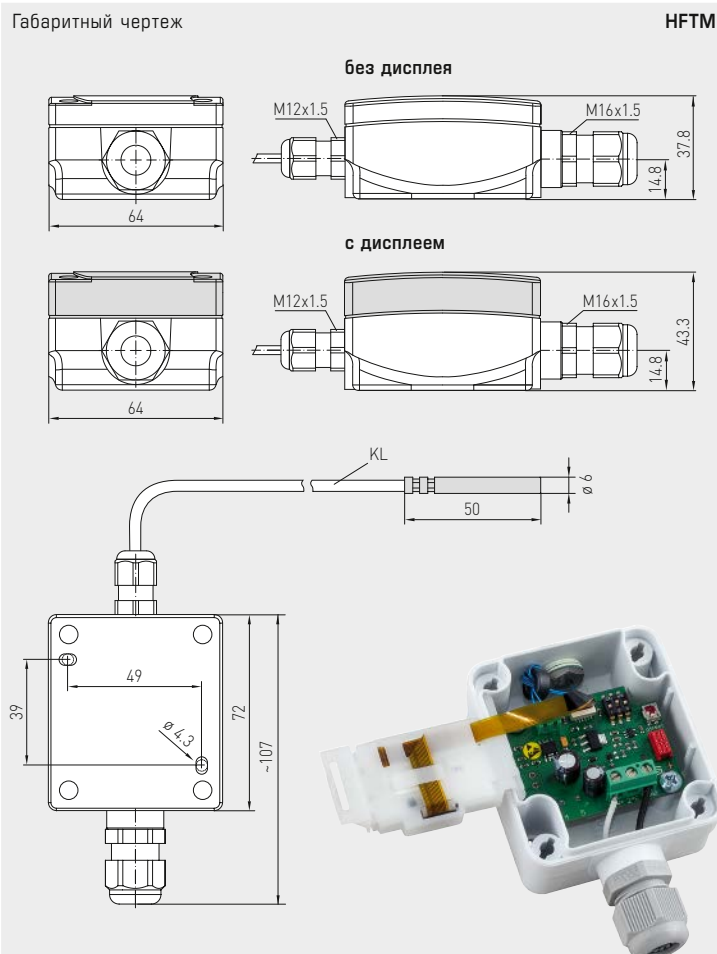
Трехпроводное подключение HFTM-U



Двух- или трехпроводное подключение* HFTM-I



Датчик втулочный с измерительным преобразователем температуры, калибруемый, с переключением между несколькими диапазонами и активным выходом



IP65 (стандартные)
с влагопроницаемой
запрессовкой

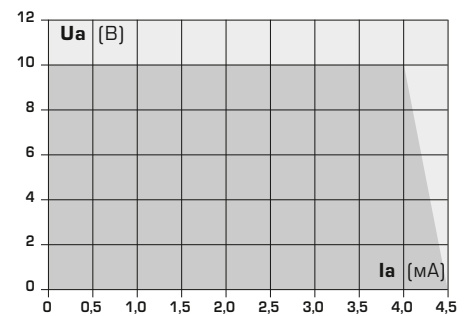
IP68 (опционально)
в литой водонепроницаемой
оболочке, с накаткой

IP54 (опционально)
с кабелем из стеклонити

Диапазоны измерения (настраиваемые)	DIP 1	DIP 2	DIP 3
-20...+150 °C	ON	ON	ON
-50... +50 °C	OFF	ON	ON
-20... +80 °C	ON	OFF	ON
-30... +60 °C	OFF	OFF	ON
0... +40 °C	ON	ON	OFF
0... +50 °C (default)	OFF	ON	OFF
0...+100 °C	ON	OFF	OFF
0...+150 °C	OFF	OFF	OFF



Зависимость выходного напряжения от выходного тока



THERMASGARD® HFTM Датчик втулочный с измерительным преобразователем температуры					
Тип / WG01	Чувств. элемент	Выход	Конструктивное исполнение	Дисплей	Арт. №
HFTM-I					IP65, вариант I
HFTM-I	Rt1000	4...20 mA	вынесенный чувств. элемент		1101-1152-0219-920
HFTM-I DISPLAY	Rt1000	4...20 mA	вынесенный чувств. элемент	■	1101-1152-2219-920
HFTM-U					IP65, вариант U
HFTM-U	Rt1000	0-10 V	вынесенный чувств. элемент		1101-1151-0219-920
HFTM-U DISPLAY	Rt1000	0-10 V	вынесенный чувств. элемент	■	1101-1151-2219-920
Дополнительная плата:	опционально — другие диапазоны измерения Степень защиты IP68 (гильза датчика в литой водонепроницаемой оболочке) погонный метр двухпроводного соединительного кабеля (силикон / PTFE/стеклонить) опционально — другая длина защитной гильзы (NL)				по запросу по запросу
Принадлежности					
TNE-xx	Погружная гильза из высококач. стали V4A (1.4571) или никелированной латуни, Ø=9 мм Подробная информация в последнем разделе «Принадлежности»!				

Датчик температуры накладной/накладной для труб,
вкл. хомут, компактное исполнение, калибруемый,
с переключением между несколькими диапазонами и активным выходом

ALTM 1
(компактное
исполнение)

Калибруемый преобразователь температуры измерительный накладной для труб THERMASGARD® ALTM 1 с 8 переключаемыми диапазонами измерения, встроенным или дистанционным датчиком, аналоговым выходом, хомутом и клеммным коробчатым корпусом из пластика с высокой ударной вязкостью, крышка корпуса с быстрозаворачиваемыми винтами, на выбор с дисплеем или без дисплея. Предназначен для измерения температуры на поверхности трубопроводов, труб (например, горячего и холодного водоснабжения) или отопительных магистралей с целью регулирования степени нагрева. Прибор калибруется на заводе при изготовлении. Возможна юстировка / калибровка при эксплуатации (настраиваемыми являются диапазон и положение нуля)



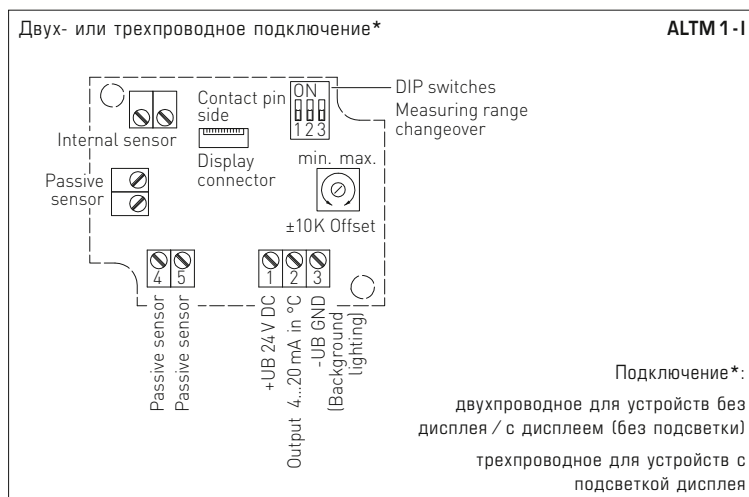
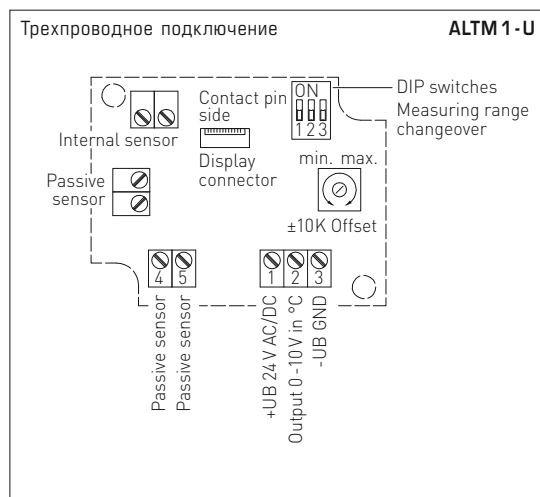
ТЕХНИЧЕСКИЕ ДАННЫЕ

Напряжение питания:	24 В перем. / пост. тока (±10 %) для варианта U 15...36 В пост. тока для варианта I, зависит от нагрузки, стабилизированное, остаточная пульсация ±0,3 В
Нагрузка:	$R_a(Ohm) = (U_b - 14 V) / 0,02 A$ для варианта I
Сопротивление нагрузки:	$R_L > 5 kOhm$ для варианта U
Потребляемая мощность:	< 1,0В·А / 24В пост. тока; < 2,2В·А / 24В перем. тока
Чувствительный элемент:	Pt1000, DIN EN 60751, класс B (Perfect Sensor Protection)
Диапазоны измерения:	переключение между 8 диапазонами измерения см. таблицу (опционально — другие диапазоны измерения) Компактное исполнение: T_{max} до +100°C , рабочий диапазон -50...+100°C; с ручной коррекцией нуля (±10K)
Погрешность (температура):	обычно ± 0,2 К при +25 °C
Выход:	0–10 В или 4 ...20 мА
Температура окружающей среды:	-30 ...+70 °C (измерительный преобразователь)
Тип подключения:	по двух- или трехпроводной схеме
Монтаж /подключение:	бесконечная металлическая стяжная лента (хомут) с замком из металла (содержится в комплекте поставки)
Размеры стяжной ленты:	Ø = 13–92 мм (1/4–3 дюйма); L = 300 мм
Корпус:	пластик, устойчивый к ультрафиолетовому излучению, полиамид, 30 % усиление стеклянными шариками, с быстрозаворачиваемыми винтами (комбинация шлиц / крестовой шлиц), цвет —транспортный белый (аналогичен RAL 9016), крышка дисплея прозрачная!
Размеры корпуса:	72 x 64 x 37,8 мм (Тур1 без дисплея) 72 x 64 x 43,3 мм (Тур1 с дисплеем)
Присоединение кабеля:	M 16 x 1,5; с разгрузкой от натяжения, сменное исполнение, макс. внутренний диаметр 10,4 мм
Электрическое подключение:	0,14–1,5 мм², по винтовым зажимам
Сопротивление изоляции:	≥ 100 МОм, при +20 °C (500 В постоянного тока)
Допустимая относительная влажность воздуха:	< 95 %, без конденсата
Класс защиты:	III (согласно EN 60730)
Степень защиты:	IP 65 (согласно EN 60529)
Нормы:	соответствие CE-нормам, электромагнитная совместимость согласно EN 61326, директива 2014 / 30 / EU
Опционально:	дисплей с подсветкой , двухстрочный, вырез ок. 36 x 15 мм (ширина x высота), для индикации фактической температуры и самодиагностики (выход за верхнюю границу диапазона измерения, выход за нижнюю границу диапазона измерения, обрыв датчика, короткое замыкание датчика)

Индикация и самодиагностика
THERMASGARD®
Измерительный преобразователь



- Стандартный
- Выход за верхнюю границу диапазона измерения
- Выход за нижнюю границу диапазона измерения
- Обрыв датчика
- Короткое замыкание датчика





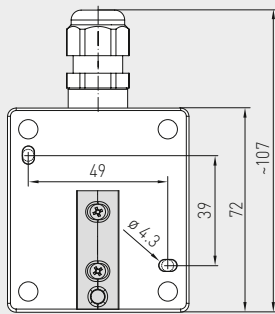
S+S REGELTECHNIK

THERMASGARD® ALTM 1

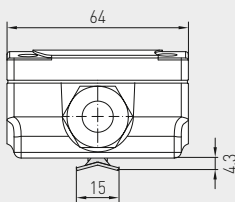
Датчик температуры накладной / накладной для труб, вкл. хомут, компактное исполнение, калибруемый, с переключением между несколькими диапазонами и активным выходом

Габаритный чертеж

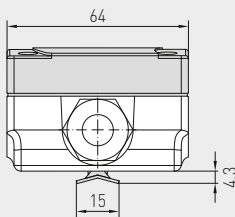
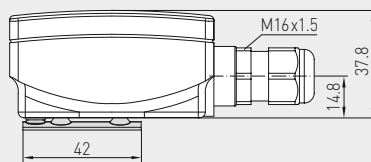
ALTM 1



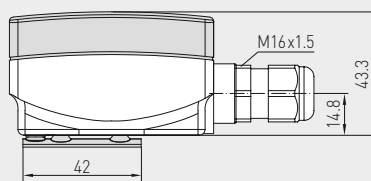
ALTM 1 с дисплеем (компактное исполнение)



без дисплея



с дисплеем

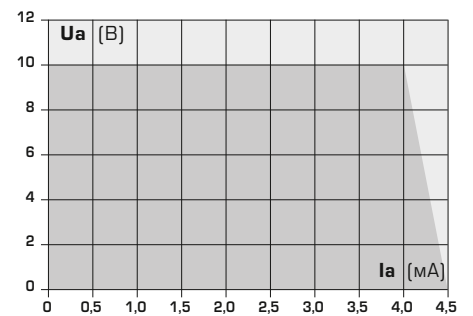


High-performance encapsulation against vibration, mechanical stress and humidity

PS-PROTECTION
PERFECT SENSOR PROTECTION

Диапазоны измерения (настраиваемые)	DIP 1	DIP 2	DIP 3
-20... +150 °C	ON	ON	ON
-50... +50 °C	OFF	ON	ON
-20... +80 °C	ON	OFF	ON
-30... +60 °C	OFF	OFF	ON
0... +40 °C	ON	ON	OFF
0... +50 °C (default)	OFF	ON	OFF
0... +100 °C	ON	OFF	OFF
0... +150 °C	OFF	OFF	OFF

Зависимость выходного напряжения от выходного тока



THERMASGARD® ALTM 1 Датчик температуры накладной / накладной для труб (компактный)

Тип / WG01	Чувств. элемент	Выход	Конструктивное исполнение	Дисплей	Арт. №
ALTM 1-I					IP 65, вариант I
ALTM1-I	Pt1000	4...20 mA	компактное		1101-1112-0219-920
ALTM1-I DISPLAY	Pt1000	4...20 mA	компактное	■	1101-1112-2219-920
ALTM 1-U					IP 65, вариант U
ALTM1-U	Pt1000	0-10 V	компактное		1101-1111-0219-920
ALTM1-U DISPLAY	Pt1000	0-10 V	компактное	■	1101-1111-2219-920
Дополнительная плата:	опционально — другие диапазоны измерения				
Принадлежности					
WLP-1	Теплопроводящая паста, без силикона (не содержится в комплекте поставки)				7100-0060-1000-000

Датчик температуры накладной/накладной для труб,
вкл. хомут, с вынесенным датчиком, калибруемый,
с переключением между несколькими диапазонами и активным выходом

ALTM 2

(с вынесенным датчиком)

Калибруемый преобразователь температуры измерительный накладной для труб THERMASGARD® ALTM 2 с 8 переключаемыми диапазонами измерения, встроенным или дистанционным датчиком, аналоговым выходом, хомутом и клеммным коробчатим корпусом из пластика с высокой ударной вязкостью, крышка корпуса с быстрозаворачиваемыми винтами, на выбор с дисплеем или без дисплея. Предназначен для измерения температуры на поверхности трубопроводов, труб (например, горячего и холодного водоснабжения) или отопительных магистралей с целью регулирования степени нагрева. Прибор калибруется на заводе при изготовлении. Возможна юстировка/калибровка при эксплуатации (настраиваемыми являются диапазон и положение нуля).



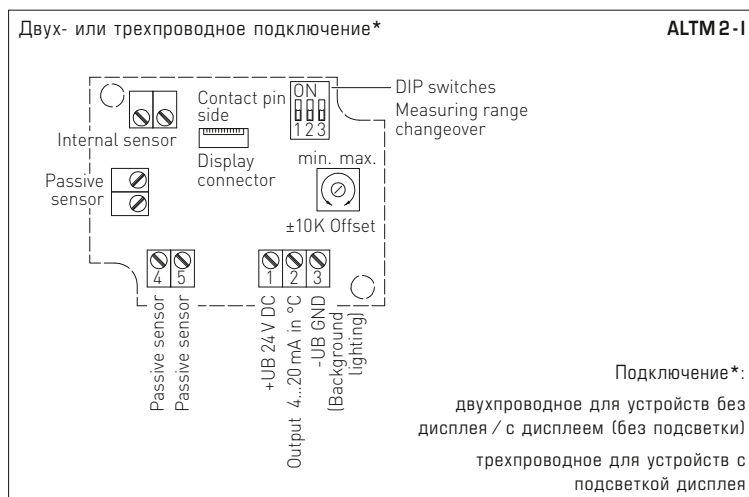
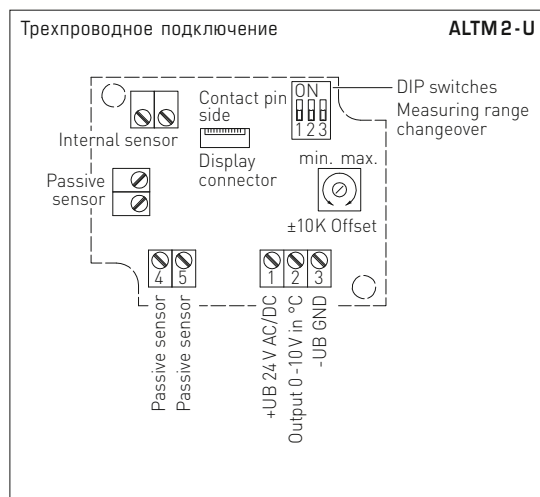
ТЕХНИЧЕСКИЕ ДАННЫЕ

Напряжение питания:	24 В перем. / пост. тока (±10 %) для варианта U 15...36 В пост. тока для варианта I, зависит от нагрузки, стабилизированное, остаточная пульсация ±0,3 В
Нагрузка:	$R_a(Ohm) = (U_b - 14 V) / 0,02 A$ для варианта I
Сопротивление нагрузки:	$R_L > 5 kOhm$ для варианта U
Потребляемая мощность:	< 1,0 В·А / 24 В пост. тока; < 2,2 В·А / 24 В перем. тока
Чувствительный элемент:	Pt1000, DIN EN 60751, класс B (Perfect Sensor Protection при IP68)
Диапазоны измерения:	переключение между 8 диапазонами измерения см. таблицу (опционально — другие диапазоны измерения) T_{max} более +100 °C , рабочий диапазон -50 ...+150 °C; с ручной коррекцией нуля (±10 K)
Погрешность (температура):	обычно ± 0,2 K при +25 °C
Выход:	0-10 В или 4...20 мА
Температура окружающей среды:	-30 ...+70 °C (измерительный преобразователь)
Тип подключения:	по двух- или трехпроводной схеме
Монтаж/подключение:	бесконечная металлическая стяжная лента (хомут) с замком из металла (содержится в комплекте поставки)
Размеры стяжной ленты:	Ø = 13-92 мм (1/4-3 дюйма); L = 300 мм
Корпус:	пластик, устойчивый к ультрафиолетовому излучению, полиамид, 30 % усиление стеклянными шариками, с быстрозаворачиваемыми винтами (комбинация шлиц / крестовой шлиц), цвет — транспортный белый (аналогичен RAL 9016), крышка дисплея прозрачная!
Размеры корпуса:	72 x 64 x 37,8 мм (Тур 1 без дисплея) 72 x 64 x 43,3 мм (Тур 1 с дисплеем)
Присоединение кабеля:	M 16 x 1,5; с разгрузкой от натяжения, сменное исполнение, макс. внутренний диаметр 10,4 мм
Соединительный кабель:	силикон, SiHF, 2 x 0,25 мм², KL = 1,5 м (опционально также другие длины и границы диапазонов измерения; например, PTFE до +250 °C или стеклоткань с проволочной оплеткой до +350 °C)
Электрическое подключение:	0,14-1,5 мм², по винтовым зажимам
Сопротивление изоляции:	≥ 100 МОм, при +20 °C (500 В постоянного тока)
Допустимая относительная влажность воздуха:	< 95 %, без конденсата
Класс защиты:	III (согласно EN 60 730)
Степень защиты:	IP 65 (согласно EN 60 529) исполнение с влагонепроницаемой запрессовкой IP 68 (опционально — гильза датчика в литой водонепроницаемой оболочке*)
Нормы:	соответствие CE-нормам, электромагнитная совместимость согласно EN 61326, директива 2014 / 30 / EU
Опционально:	дисплей с подсветкой , двухстрочный, вырез ок. 36 x 15 мм (ширина x высота), для индикации фактической температуры и самодиагностики (выход за верхнюю границу диапазона измерения, выход за нижнюю границу диапазона измерения, обрыв датчика, короткое замыкание датчика)

Индикация и самодиагностика
THERMASGARD®
Измерительный преобразователь



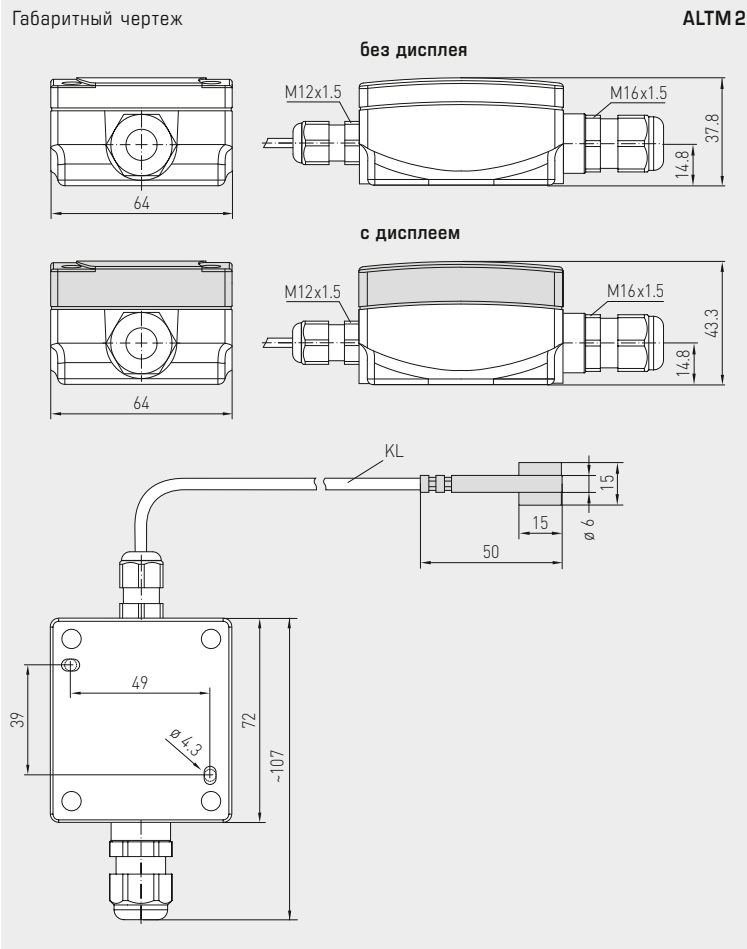
- Стандартный
- Выход за верхнюю границу диапазона измерения
- Выход за нижнюю границу диапазона измерения
- Обрыв датчика
- Короткое замыкание датчика





S+S REGELTECHNIK

Датчик температуры накладной/накладной для труб,
вкл. хомут, с вынесенным датчиком, калибруемый,
с переключением между несколькими диапазонами и активным выходом



ALTM 2
с дисплеем
(с вынесенным датчиком)

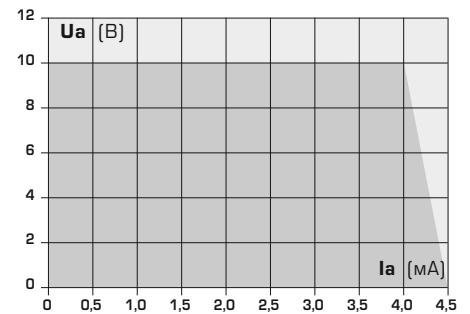


* High-performance encapsulation against vibration, mechanical stress and humidity



Диапазоны измерения (настраиваемые)	DIP 1	DIP 2	DIP 3
-20...+150 °C	ON	ON	ON
-50... +50 °C	OFF	ON	ON
-20... +80 °C	ON	OFF	ON
-30... +60 °C	OFF	OFF	ON
0... +40 °C	ON	ON	OFF
0... +50 °C (default)	OFF	ON	OFF
0...+100 °C	ON	OFF	OFF
0...+150 °C	OFF	OFF	OFF

Зависимость выходного напряжения от выходного тока



THERMASGARD® ALTM 2 Датчик температуры накладной / накладной для труб					
Тип / WG01	Чувств. элемент	Выход	Конструктивное исполнение	Дисплей	Арт. №
ALTM 2-I					IP 65, вариант I
ALTM2-I	Pt1000	4...20 mA	вынесенный чувств. элемент		1101-1122-0219-920
ALTM2-I DISPLAY	Pt1000	4...20 mA	вынесенный чувств. элемент	■	1101-1122-2219-920
ALTM 2-U					IP 65, вариант U
ALTM2-U	Pt1000	0-10 В	вынесенный чувств. элемент		1101-1121-0219-920
ALTM2-U DISPLAY	Pt1000	0-10 В	вынесенный чувств. элемент	■	1101-1121-2219-920
Дополнительная плата:	опционально — другие диапазоны измерения Степень защиты IP 68 (гильза датчика в литой водонепроницаемой оболочке) погонный метр двухпроводного соединительного кабеля (ПВХ/ силикон)				по запросу
Принадлежности					
WLP-1	Теплопроводящая паста, без силикона (не содержится в комплекте поставки)				7100-0060-1000-000

Преобразователь температуры в помещении измерительный маятникового типа, калибруемый, с переключением между несколькими диапазонами и активным выходом

Калибруемый термометр сопротивления THERMASGARD® RPTM 1, с 8 переключаемыми диапазонами измерения, аналоговым выходом, на выбор без дисплея / с дисплеем (для индикации фактической температуры), с клеммным коробчатым корпусом из пластика с высокой ударной вязкостью, крышкой корпуса с быстрозаворачиваемыми винтами. Предназначен для измерения температуры в больших помещениях и залах. Благодаря используемому в датчиках маятникового типа методу измерения и размещению датчиков достигаются очень хорошие результаты с высокой репрезентативностью для всего помещения, поскольку датчик равномерно обтекается окружающим воздухом. Термодатчик калибруется на заводе при изготовлении. Возможна юстировка / калибровка при эксплуатации (настраивается положение нуля).

ТЕХНИЧЕСКИЕ ДАННЫЕ

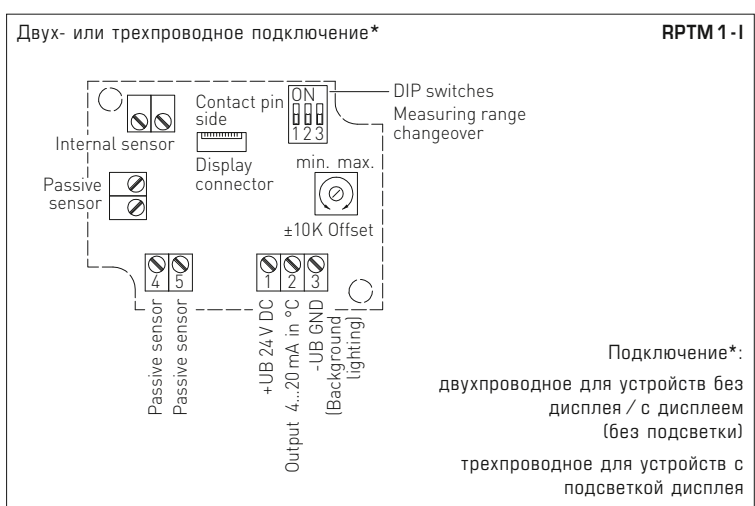
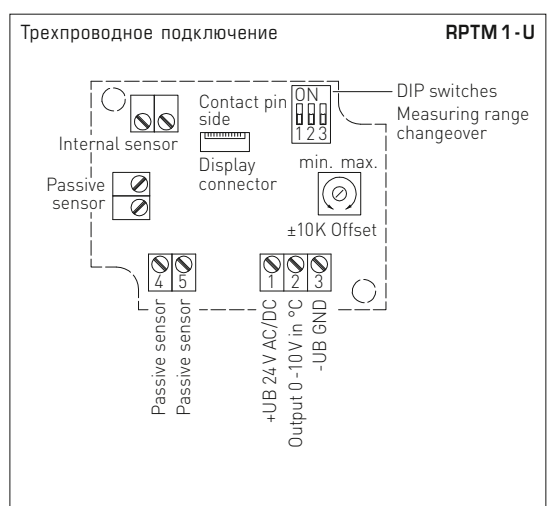
Напряжение питания:	24 В перем. / пост. тока ($\pm 10\%$) для варианта U 15...36 В пост. тока для варианта I, зависит от нагрузки, стабилизированное, остаточная пульсация $\pm 0,3$ В
Нагрузка:	$R_a(Om) = (U_b - 14 V) / 0,02 A$ для варианта I
Сопротивление нагрузки:	$R_L > 5$ кОм для варианта U
Потребляемая мощность:	$< 1,0 В \cdot А / 24 В$ пост. тока; $< 2,2 В \cdot А / 24 В$ перем. тока
Чувствительный элемент:	Rt1000, DIN EN 60751, класс Б
Защита чувствительного элемента:	сменный пластиковый спеченный фильтр, $\varnothing 16$ мм, L = 35 мм, (опционально — металлокерамический фильтр, $\varnothing 16$ мм, L = 32 мм)
Диапазон измерения:	Переключение 8 диапазонов измерения см. таблицу (опционально — другие диапазоны измерения) $T_{min} -5^\circ C$, $T_{max} +60^\circ C$, с ручной коррекцией нуля (± 10 K)
Погрешность (температура):	обычно $\pm 0,2$ К при $+25^\circ C$
Выход:	0–10 В или 4...20 мА
Температура окружающей среды:	$-5...+60^\circ C$ (измерительный преобразователь)
Тип подключения:	по двух- или трехпроводной схеме
Корпус:	пластик, устойчивый к ультрафиолетовому излучению, полиамид, 30 % усиление стеклянными шариками, с быстрозаворачиваемыми винтами (комбинация шлиц / крестовой шлиц), цвет — транспортный белый (аналогичен RAL 9016), крышка дисплея прозрачная!
Размеры корпуса:	72 x 64 x 37,8 мм (Тур 1 без дисплея) 72 x 64 x 43,3 мм (Тур 1 с дисплеем)
Присоединение кабеля:	M 16 x 1,5; с разгрузкой от натяжения, сменное исполнение, макс. внутренний диаметр 10,4 мм
Электрическое подключение:	0,14–1,5 мм ² , по винтовым зажимам
Соединительный кабель:	ПВХ, H03VV-F, 2 x 0,5 мм ² , KL = ок. 1,5 м (опционально — другие длины)
Защитная трубка:	из высококач. стали V2A (1.4301), $\varnothing = 16$ мм, NL = 142 мм
Влажность (относительная):	$< 95\%$, без конденсата
Класс защиты:	III (согласно EN 60 730)
Степень защиты:	IP 65 (согласно EN 60 529)
Нормы:	соответствие CE-нормам, электромагнитная совместимость согласно EN 61326, директива 2014 / 30 / EU
Опционально:	дисплей, с подсветкой , двухстрочный, вырез ок. 36 x 15 мм (ширина x высота), для индикации фактической температуры и самодиагностики (выход за верхнюю границу диапазона измерения, выход за нижнюю границу диапазона измерения, обрыв датчика, короткое замыкание датчика)



RPTM 1

Индикация и самодиагностика THERMASGARD® Измерительный преобразователь

- 22.0 °C — Стандартный
- 93.8 °C — Выход за верхнюю границу диапазона измерения
- 18.4 °C — Выход за нижнюю границу диапазона измерения
- 999.9 °C — Обрыв датчика
- 99.9 °C — Короткое замыкание датчика





S+S REGELTECHNIK

THERMASGARD® RPTM 1

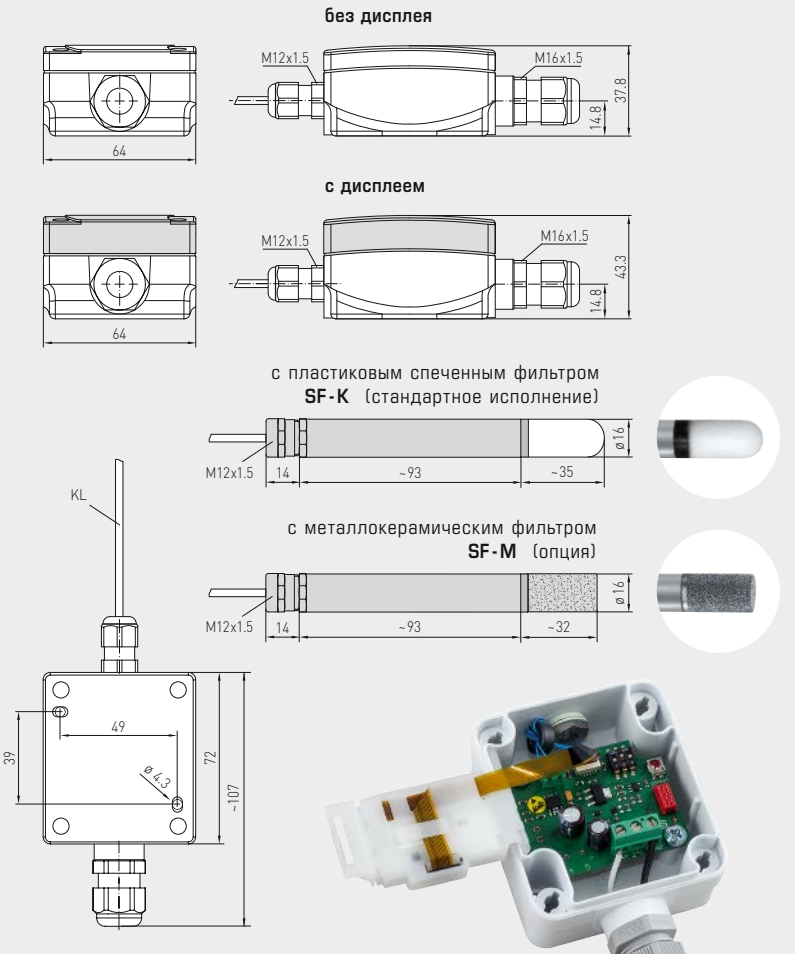
Преобразователь температуры в помещении измерительный маятникового типа, калибруемый, с переключением между несколькими диапазонами и активным выходом



Габаритный чертеж

RPTM 1

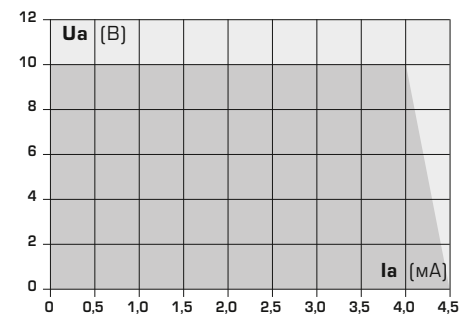
RPTM 1
с дисплеем



Диапазоны измерения (настраиваемые)	DIP 1	DIP 2	DIP 3
-20...+150 °C	ON	ON	ON
-50... +50 °C	OFF	ON	ON
-20... +80 °C	ON	OFF	ON
-30... +60 °C	OFF	OFF	ON
0... +40 °C	ON	ON	OFF
0... +50 °C (default)	OFF	ON	OFF
0...+100 °C	ON	OFF	OFF
0...+150 °C	OFF	OFF	OFF

(Соблюдать макс. допустимые диапазоны температуры!)

Зависимость выходного напряжения от выходного тока



THERMASGARD® RPTM 1 Преобразователь температуры в помещении измерительный маятникового типа (с гильзой из металла)

Тип / WG01	Чувств. элемент	Выход	Конструктивное исполнение	Арт. №
RPTM 1-I				IP65, вариант I
RPTM1-I	Pt1000	4...20 mA	вынесенный чувств. элемент	1101-1162-0219-910
RPTM 1-U				IP65, вариант U
RPTM1-U	Pt1000	0-10 В	вынесенный чувств. элемент	1101-1161-0219-910
Дополнительная плата:	опционально — другие диапазоны измерения Дисплей с подсветкой , двухстрочный погонный метр двухпроводного соединительного кабеля (ПВХ)			по запросу
Принадлежности				
SF-M	Металлокерамический фильтр, Ø 16 мм, L = 32 мм, сменный, из высококачественной стали V4A (1.4404)			7000-0050-2200-100

Преобразователь температуры в помещении измерительный маятникового типа, калибруемый, с переключением между несколькими диапазонами и активным выходом

RPTM 2

Калибруемый термометр сопротивления **THERMASGARD® RPTM 2**, с аналоговым выходом, на выбор без дисплея / с дисплеем (для индикации фактической температуры), с клеммным коробчатым корпусом из пластика с высокой ударной вязкостью, крышкой корпуса с быстрозаворачиваемыми винтами. Предназначен для измерения температуры в больших помещениях и залах, например — в качестве датчика темного излучения. Благодаря используемому в датчиках маятникового типа методу измерения и размещению датчиков достигаются очень хорошие результаты с высокой репрезентативностью для всего помещения. Датчик температуры RPTM 2 (шаровой термометр) определяет действующую составляющую излучения или эффективную лучистую теплоту в месте измерения. Для учета теплового излучения и оценки степени температурного комфорта (оперативной температуры в помещении) определяется «шаровая» температура (Globe temperature). Оперативная температура в помещении описывает суммарное действие теплового излучения и тепловой конвекции (отношение «шаровой» температуры к температуре воздуха — прилб. 70% к 30%). Термодатчик калибруется на заводе при изготовлении. Возможна юстировка / калибровка при эксплуатации (настраиваются диапазон и положение нуля).



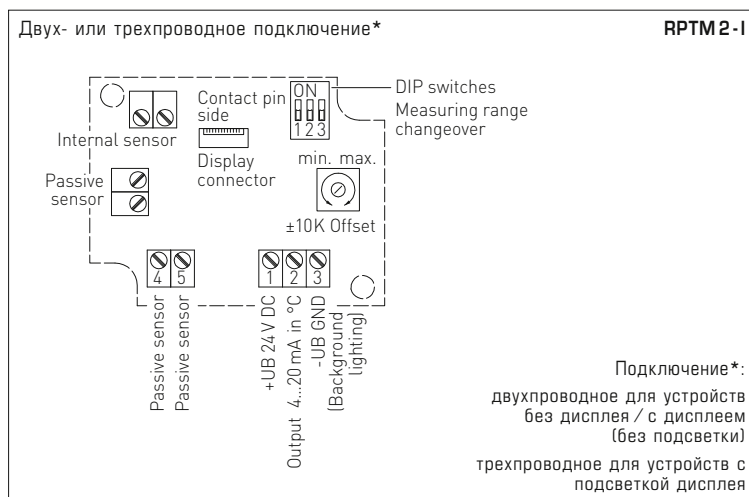
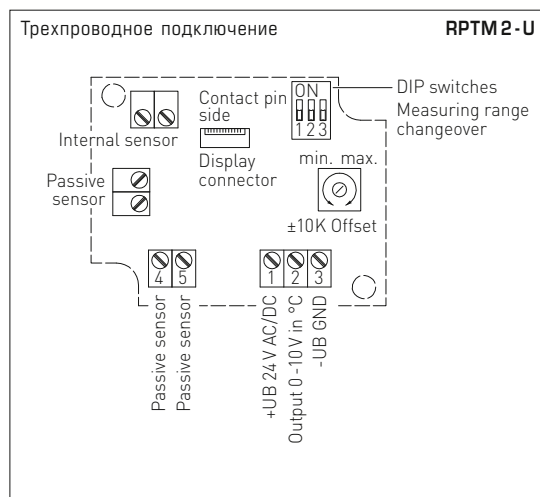
ТЕХНИЧЕСКИЕ ДАННЫЕ

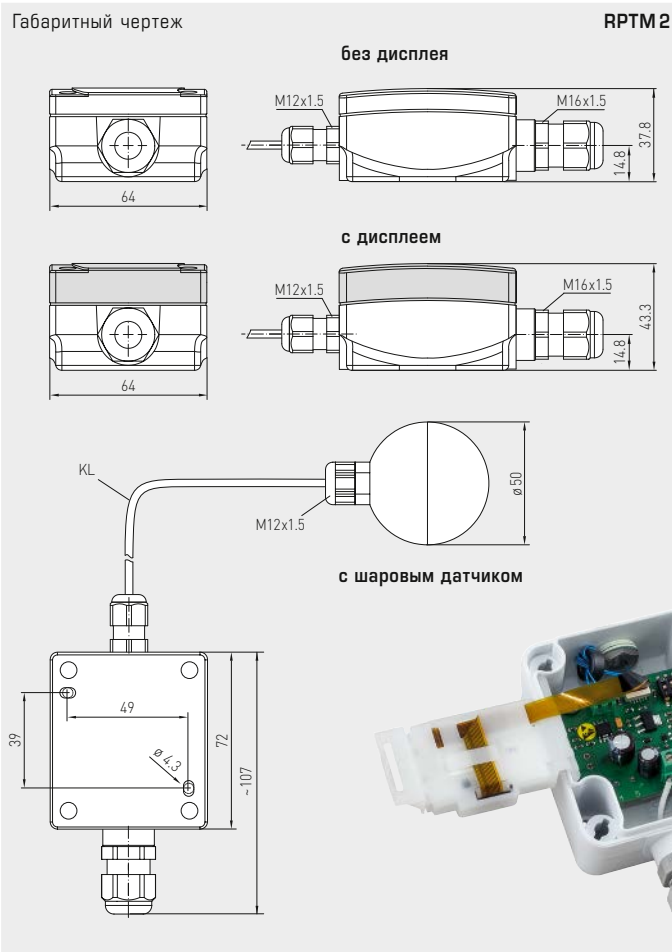
Напряжение питания:	24 В перем. / пост. тока (±10 %) для варианта U 15...36 В пост. тока для варианта I, зависит от нагрузки, стабилизированное, остаточная пульсация ±0,3 В
Нагрузка:	$R_b(Ohm) = (U_b - 14 V) / 0,02 A$ для варианта I
Сопротивление нагрузки:	$R_L > 5 kOhm$ для варианта U
Потребляемая мощность:	< 1,0 В·А / 24 В пост. тока; < 2,2 В·А / 24 В перем. тока
Чувствительный элемент:	Pt1000, DIN EN 60751, класс Б
Диапазон измерения:	Переключение 8 диапазонов измерения см. таблицу (опционально — другие диапазоны измерения) T_{min} -5°C, T_{max} +60°C, с ручной коррекцией нуля (±10 K)
Погрешность (температура):	обычно ± 0,2 К при +25°
Выход:	0-10 В или 4...20 мА
Температура окружающей среды:	-5...+60 °С (измерительный преобразователь)
Тип подключения:	по двух- или трехпроводной схеме
Корпус:	пластик, устойчивый к ультрафиолетовому излучению, полиамид, 30 % усиление стеклянными шариками, с быстрозаворачиваемыми винтами (комбинация шлиц / крестовой шлиц), цвет — транспортный белый (аналогичен RAL 9016), крышка дисплея прозрачная!
Размеры корпуса:	72 x 64 x 37,8 мм (Тур 1 без дисплея) 72 x 64 x 43,3 мм (Тур 1 с дисплеем)
Присоединение кабеля:	M 16 x 1,5; с разгрузкой от натяжения, сменное исполнение, макс. внутренний диаметр 10,4 мм
Электрическое подключение:	0,14-1,5 мм ² , по винтовым зажимам
Соединительный кабель:	ПВХ, H03VV-F, 2 x 0,5 мм ² , KL = ок. 1,5 м (опционально — другие длины)
Шар:	пластик, цвет черный, Ø = 50 мм
Влажность (относительная):	< 95 %, без конденсата
Класс защиты:	III (согласно EN 60 730)
Степень защиты:	IP 65 (согласно EN 60 529)
Нормы:	соответствие CE-нормам, электромагнитная совместимость согласно EN 61326, директива 2014 / 30 / EU
Опционально:	дисплей, с подсветкой , двухстрочный, вырез ок. 36 x 15 мм (ширина x высота), для индикации фактической температуры и самодиагностики (выход за верхнюю границу диапазона измерения, выход за нижнюю границу диапазона измерения, обрыв датчика, короткое замыкание датчика)

Индикация и самодиагностика
THERMASGARD®
Измерительный преобразователь



- Стандартный
- Выход за верхнюю границу диапазона измерения
- Выход за нижнюю границу диапазона измерения
- Обрыв датчика
- Короткое замыкание датчика



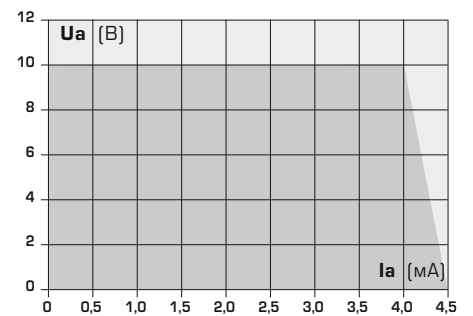


Диапазоны измерения (настраиваемые)	DIP 1	DIP 2	DIP 3
-20...+150 °C	ON	ON	ON
-50... +50 °C	OFF	ON	ON
-20... +80 °C	ON	OFF	ON
-30... +60 °C	OFF	OFF	ON
0... +40 °C	ON	ON	OFF
0... +50 °C (default)	OFF	ON	OFF
0...+100 °C	ON	OFF	OFF
0...+150 °C	OFF	OFF	OFF

(Соблюдать макс. допустимые диапазоны температуры!)



Зависимость выходного напряжения от выходного тока



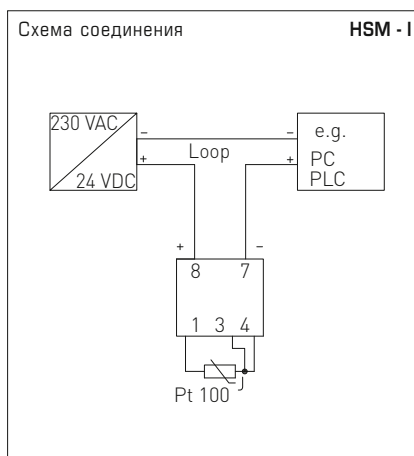
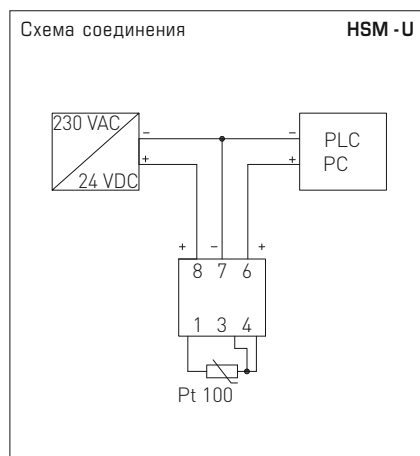
THERMASGARD® RPTM 2 Преобразователь температуры в помещении измерительный маятникового типа (с шаровым датчиком)				
Тип / WG01	Чувств. элемент	Выход	Конструктивное исполнение	Арт. №
RPTM 2-I				IP65, вариант I
RPTM2-I	Pt1000	4...20 mA	вынесенный чувств. элемент	1101-1172-0219-910
RPTM 2-U				IP65, вариант U
RPTM2-U	Pt1000	0-10 В	вынесенный чувств. элемент	1101-1171-0219-910
Дополнительная плата:	опционально — другие диапазоны измерения дисплей, с подсветкой, двухстрочный погонный метр двухпроводного соединительного кабеля (ПВХ)			по запросу

Преобразователь температуры измерительный для установки на монтажную рейку (DIN), с переключением между несколькими диапазонами и активным выходом

Измерительный преобразователь температуры **THERMASGARD® HSM** для установки на монтажную рейку (DIN) является аналоговым измерительным преобразователем температуры для датчиков Pt100 или Pt1000 согласно DIN 60751 с 13 настраиваемыми (с помощью DIP-переключателей) диапазонами измерения. Преобразователь устанавливается в электрические и распределительные шкафы. Он преобразует зависящий от температуры сигнал сопротивления датчика в нормированный сигнал 0–10 В или 4...20 мА. Выходной сигнал с высокой степенью точности линейно зависит от температуры. Измерительный преобразователь настраивается на заводе при изготовлении.

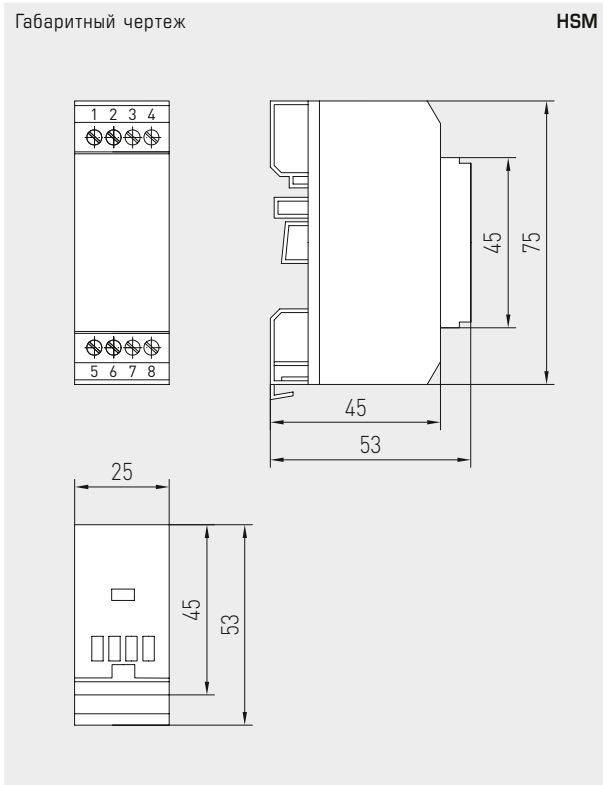
ТЕХНИЧЕСКИЕ ДАННЫЕ

Выход:	0–10 В	4...20 мА
Напряжение питания:	24 В перем. / пост. тока ±10 %	24 В пост. тока
Потребляемая мощность:	< 0,2 В·А / 24 В перем. / пост. тока	< 0,55 В·А / 24 В пост. тока
Вход:	Pt100 / Pt1000	Pt100 / Pt1000
Измерительный ток:	0,25 мА	0,25 мА
Положение нуля:	–200...+830 °С	–200...+830 °С
Диапазон:	> +20 °С	> +20 °С
Выход из строя датчика:	> 10 В	> 20 мА
Короткое замыкание:	0 В	< 4 мА
Допустимая остаточная пульсация:	< 10 %	< 10 %
Выход:	0–10 В мин. сопротивление нагрузки 3 кОм	4...20 мА нагрузка макс. R _a (Ом) = U _B · 12 В / 0,02 А
Время реакции:	< 0,1 с	< 0,1 с
Рабочая температура:	–40...+85 °С	–40...+85 °С
Корпус:	2TE (75 x 25 x 53 мм) поликарбонат, цвет сигнальный зеленый (аналогичен RAL 6029)	
Класс защиты:	III (согласно EN 60 730)	
Степень защиты:	IP 20 (согласно EN 60 529)	
Нормы:	соответствие СЕ-нормам, электромагнитная совместимость согласно EN 61326, директива 2014 / 30 / EU	





HSM



Диапазоны измерения (настраиваемые)	DIP 1	DIP 2	DIP 3	DIP 4
-20...+150 °C	ON	ON	ON	ON
0... +50 °C (default)	OFF	ON	ON	ON
0...+100 °C	ON	OFF	ON	ON
0...+200 °C	OFF	OFF	ON	ON
0...+300 °C	ON	ON	OFF	ON
0...+400 °C *	OFF	ON	OFF	ON
0...+500 °C *	ON	OFF	OFF	ON
0...+600 °C *	OFF	OFF	OFF	ON
-50... +50 °C	ON	ON	ON	OFF
-100...+100 °C	OFF	ON	ON	OFF
-30... +70 °C	ON	OFF	ON	OFF
-40... +60 °C	OFF	OFF	ON	OFF
0...+250 °C	ON	ON	OFF	OFF

* Диапазоны измерения только для Pt100

THERMASREG® HSM Преобразователь температуры измерительный для установки на монтажную рейку			
Тип / WG01	Чувств. элемент	Выход	Арт. №
HSM-I			IP20, вариант I
HSM-I	Pt100 / Pt1000	4...20 мА	1101-6112-0009-700
HSM-U			IP20, вариант U
HSM-U	Pt100 / Pt1000	0-10 В	1101-6111-0009-700
Дополнительная плата:	опционально — другие диапазоны измерения		
Просьба указать при размещении заказа:	Тип и диапазон измерения (ТД) Пример: HSM-U, Pt100, (ТД: 0...+450 °C); HSM-I, Pt100, (ТД: 0...+550 °C)		



Температура

ТЕРМОРЕГУЛЯТОРЫ



Терморегуляторы и термостаты **THERMASREG®** являются надежными и долговечными измерительными приборами, которые ежедневно проявляют все свои преимущества на практике. Благодаря нашей тщательно продуманной продукции в индивидуальных вариантах обеспечивается возможность использования оборудования на высочайшем уровне.

ОБЛАСТИ ПРИМЕНЕНИЯ

- > Офисные и административные здания
- > Школы, отели и государственные учреждения
- > Электростанции и теплоцентрали
- > промышленные здания и производственные предприятия
- > Пищевая промышленность
- > Системы отопления и вентиляционное оборудование



THERMASREG®

210 – 251

Терморегуляторы для внутренних помещений

RTR-B	Терморегулятор для внутренних помещений	213
RTR-S	Терморегулятор для внутренних помещений, устройство управления вентиляторным доводчиком	215
RTR-E-UP	Терморегулятор для внутренних помещений, часовой термостат	219
TET	Измерительный преобразователь для установки на монтажную рейку	251

Накладные термостаты

ALTR 060	Накладной термостат	236
ALTR 090	Накладной термостат	236
ALTR 1	Накладной термостат	237
ALTR 3	Накладной термостат	237
ALTR 5	Накладной термостат	237
ALTR 7	Накладной термостат	237

Встраиваемые термостаты, каналные термостаты

ETR	Встраиваемый терморегулятор	227
KTR	Канальный терморегулятор	233
TR xx-F	Терморегулятор с дистанционным датчиком	223
FST-K	Канальный термостат защиты от замерзания, с релейным выходом	245

Термостаты для помещений с повышенной влажностью

TR 040	Терморегулятор	220
TR 060	Терморегулятор	220
TR 22	Терморегулятор	221
TR 04040	Терморегулятор, двухступенчатый	222

Термостаты защиты от замерзания

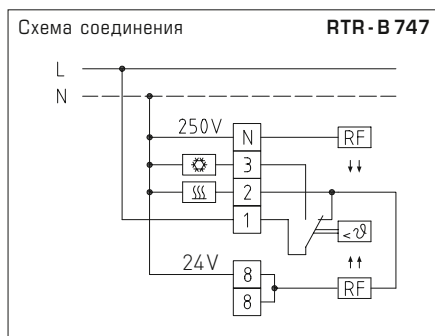
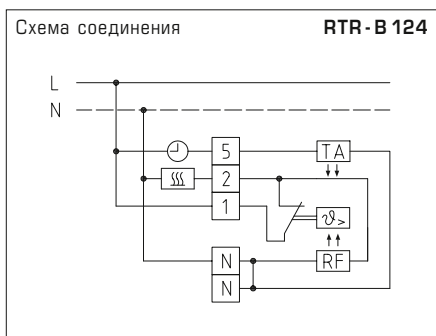
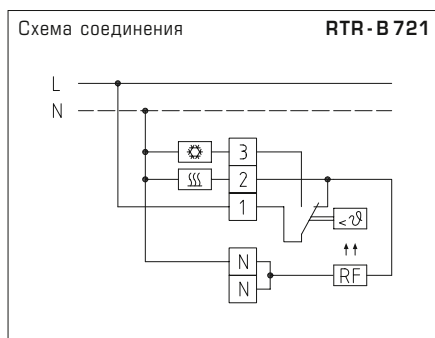
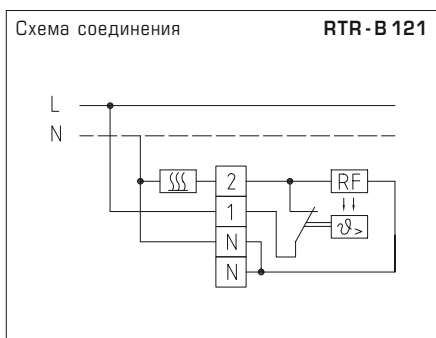
FST	Термостат защиты от замерзания, с релейным выходом	241
FST-K	Канальный термостат защиты от замерзания, с релейным выходом	245
FS	Термостат защиты от замерзания, с аналоговым выходом	249

Терморегулятор для внутренних помещений, механический, для открытой установки

Одноступенчатый механический регулятор для отдельных помещений, биметаллический, THERMASREG® RTR - B, с обратной связью по температуре, может применяться в качестве термостата для контроля или регулирования температуры в сухих помещениях, а также для управления отопительным оборудованием любого типа. В случае применения открытых в обесточенном состоянии радиаторных клапанов следует подключать выход охлаждения замыкающего (переключающего) контакта. К размыкающим контактам возможно подключение до 10 сервоприводов клапанов, а к замыкающему контакту — до 5.

ТЕХНИЧЕСКИЕ ДАННЫЕ

Коммутационная способность: (контактная нагрузка)	230 В переменного тока, 50–60 Гц нагрев: 10 мА...10 (4) А, постоянный ток, 30 Вт охлаждение: 10 мА...5 (2) А
Чувствительный элемент:	биметаллический
Диапазон регулирования:	+5...+30 °С
Выходы:	размыкающий или переключающий
Разность между температурами включения и выключения:	прибл. 0,5 К
Корпус:	пластик, акрилонитрил-бутадиенстирол (ABS), цвет — чистый белый (аналогичен RAL 9010)
Размеры:	75 x 75 x 25 мм (E1)
Электрическое подключение:	0,14–2,5 мм ² , по винтовым зажимам
Монтаж:	настенный или на монтажную коробку Ø 55 мм, низ с четырьмя отверстиями, для закрепления на вертикально или горизонтально установленных коробках, с шаблоном отверстия под открытый ввод кабеля
Класс защиты:	II (согласно EN 60 730)
Степень защиты:	IP 30 (согласно EN 60 529)
Нормы:	соответствие СЕ-нормам, директива 2014 / 30 / ЕU «Электромагнитная совместимость», директива 2014 / 35 / ЕU «Низковольтное оборудование»

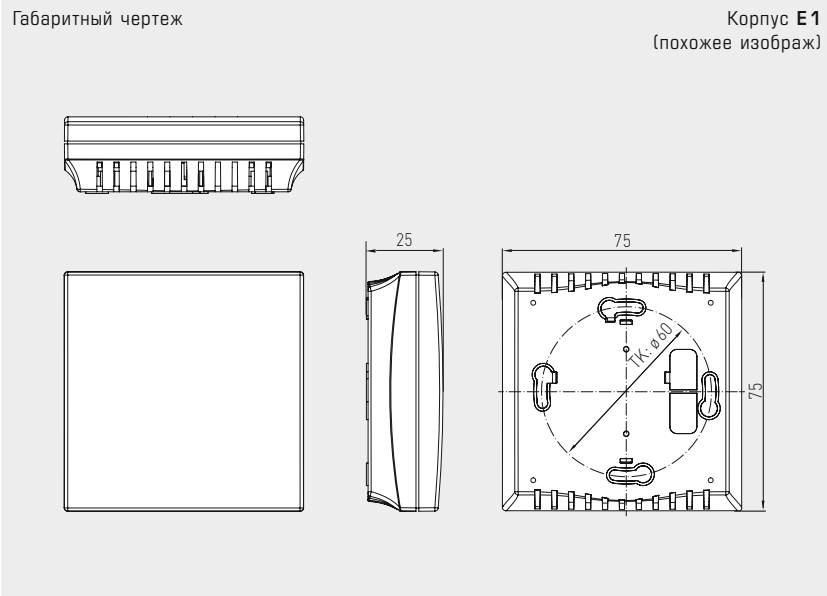




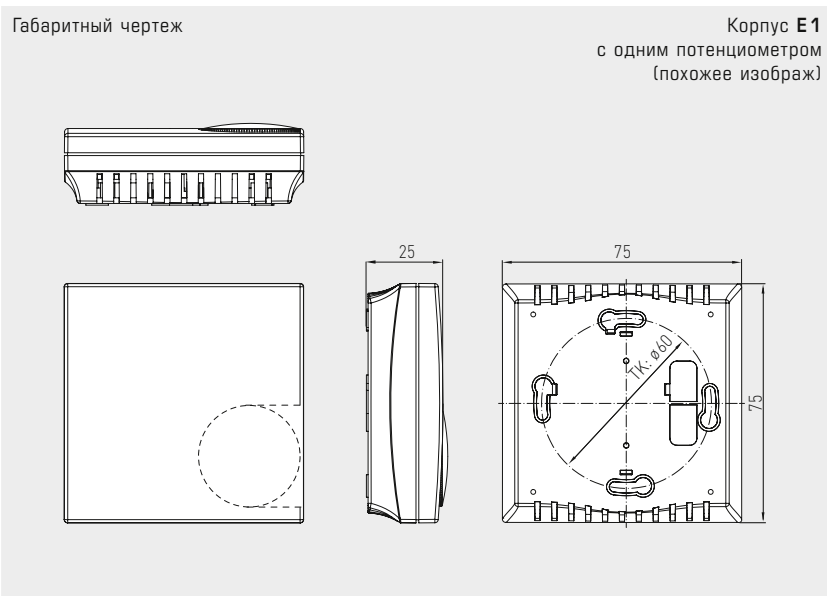
S+S REGELTECHNIK

THERMASREG® RTR - B

Терморегулятор для внутренних помещений, механический,
для открытой установки



RTR-B 747
с органами настройки внутри



RTR-B 121
RTR-B 124
RTR-B 721
с органами настройки снаружи



THERMASREG® RTR - B Терморегулятор для внутренних помещений

Тип / WG01	Диапазон температур	Принцип работы	Выход	Арт. №
RTR-B 121 / B 124 / B 721				органы настройки снаружи
RTR-B 121	+5...+30 °C	нагрев	размыкающий выход	1102-4011-2100-000
RTR-B 124	+5...+30 °C	нагрев, понижение температуры -5 К	размыкающий выход	1102-4011-2400-000
RTR-B 721	+5...+30 °C	нагрев, охлаждение	переключающий	1102-4017-2100-000
RTR-B 747				органы настройки внутри
RTR-B 747	+5...+30 °C	нагрев, охлаждение	переключающий	1102-4017-4700-000

Терморегулятор для внутренних помещений, с аналоговым выходом, для открытой установки, общая информация

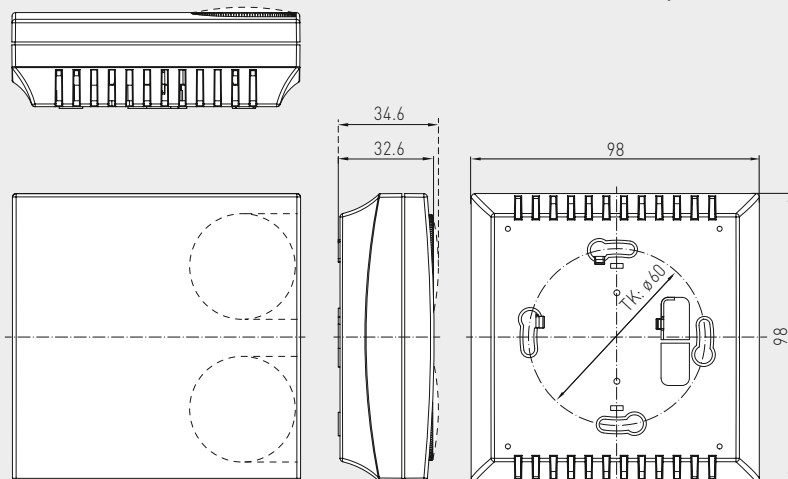
Электронный терморегулятор для внутренних помещений, система контроля климата THERMASREG® RTR-S, для контроля или регулирования температуры, с выходом 0–10 В для подогрева и охлаждения, по желанию – в виде бесступенчатой системы контроля климата с ручной регулировкой скорости вращения вентилятора, настройкой задаваемого значения и светодиодной индикацией режима работы. Пригоден для регулирования температуры в сухих помещениях, отапливаемых или охлаждаемых при помощи радиаторов, для систем охлаждения, вентиляции или кондиционирования – например, в отелях, офисах и клиниках, а также в качестве термостата для внутренних помещений.

ТЕХНИЧЕСКИЕ ДАННЫЕ

Напряжение питания:	24 В переменного / постоянного тока ($\pm 10\%$)
Датчик температуры:	встроенный или внешний (выбирается переключкой) PT 1000 согласно DIN EN 60751, класс B
Диапазон регулирования:	+5...+30 °C, настраивается при помощи потенциометра-задатчика с цифровой шкалой, или +21 °C (± 8 K), настраивается при помощи потенциометра-задатчика с клиновидной стрелкой (среднее положение / + / -)
Выходы:	1 x нагрев, 1 x охлаждение 0–10 В или 10–0 В (переключаемый), макс. 5 мА
Зона пропорциональности:	внутренняя настройка потенциометром, нагрев +0,5... +3 K (заводская установка: 1 K) охлаждение +0,5... +3 K (заводская установка: 2 K)
Нейтральная зона:	внутренняя настройка потенциометром, +1...+5 K (заводская установка: 1 K)
Тип регулирования:	PI
Корпус:	пластик, акрилонитрил-бутадиенстирол (ABS), цвет – чистый белый (аналогичен RAL 9010)
Размеры:	98 x 98 x 33 мм (Baldur 2)
Монтаж:	настенный или на монтажную коробку $\varnothing 55$ мм, низ с четырьмя отверстиями, для закрепления на вертикально или горизонтально установленных коробках, с шаблоном отверстия под открытый ввод кабеля
Электрическое подключение:	0,14–2,5 мм ² , по винтовым зажимам
Допустимая относительная влажность воздуха:	макс. 90%, без конденсата
Класс защиты:	III (согласно EN 60730)
Степень защиты:	IP 30 (согласно EN 60529)
Нормы:	соответствие CE-нормам, электромагнитная совместимость согласно EN 61326, директива 2014 / 30 / EU

Габаритный чертёж

Корпус **Baldur 2**
(возможно размещение одного
или двух потенциометров)





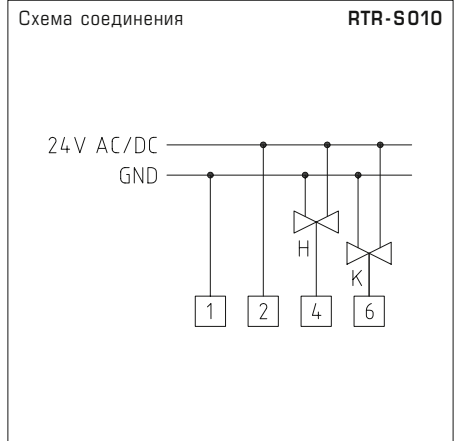
S+S REGELTECHNIK

Терморегулятор для внутренних помещений, с аналоговым выходом, для открытой установки, различные исполнения



RTR-S010
(Baldur 2)

Терморегулятор для внутренних помещений, с аналоговым выходом, для двухканального регулирования температуры в отдельных помещениях



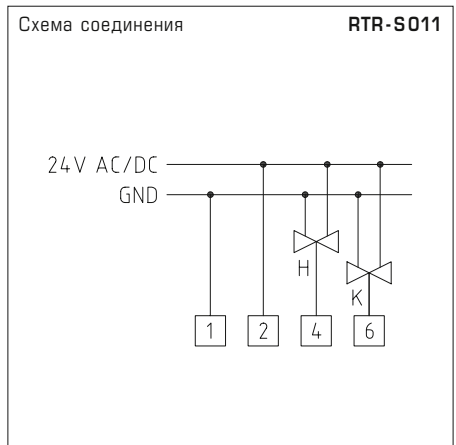
THERMASREG® RTR-S010 Терморегулятор для внутренних помещений

Тип / WG01	Чувств. элемент встроенный / внешний	Выход нагрев	Выход охлаждение	Арт. №
RTR-S010				органы настройки снаружи
RTR-S 010	Pt1000	0-10 В	0-10 В	1102-40B0-1000-000
Комплектация:	+5...+30 °С, через задатчик с цифровой шкалой			



RTR-S011
(Baldur 2)

Терморегулятор для внутренних помещений, с аналоговым выходом, для двухканального регулирования температуры в отдельных помещениях



THERMASREG® RTR-S011 Терморегулятор для внутренних помещений

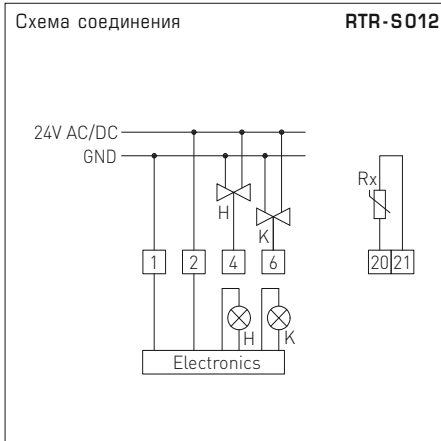
Тип / WG01	Чувств. элемент встроенный / внешний	Выход нагрев	Выход охлаждение	Арт. №
RTR-S011				органы настройки снаружи
RTR-S 011	Pt1000	0-10 В	0-10 В	1102-40B0-1100-000
Комплектация:	+21 °С (± 8К), через задатчик с клиновидной стрелкой (среднее положение / + / -)			

Терморегулятор для внутренних помещений, с аналоговым выходом, для открытой установки, различные исполнения



RTR-S012
(Balduz 2)

Терморегулятор для внутренних помещений, с аналоговым выходом, для двухканального регулирования температуры в отдельных помещениях, со светодиодным индикатором рабочего режима



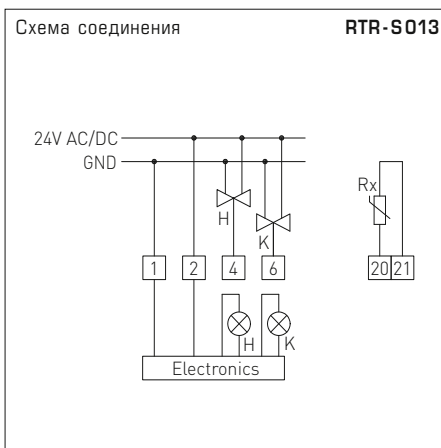
THERMASREG® RTR-S012 Терморегулятор для внутренних помещений

Тип / WG01	Чувств. элемент встроенный / внешний	Выход нагрев	Выход охлаждение	Арт. №
RTR-S012				органы настройки снаружи
RTR-S 012	Pt1000	0–10 В	0–10 В	1102-4080-1200-000
Комплектация:	+5 ... +30 °С, через задатчик с цифровой шкалой, индикатор красный: рабочий режим «нагрев», индикатор синий: рабочий режим «охлаждение».			



RTR-S013
(Balduz 2)

Терморегулятор для внутренних помещений, с аналоговым выходом, для двухканального регулирования температуры в отдельных помещениях, со светодиодным индикатором рабочего режима



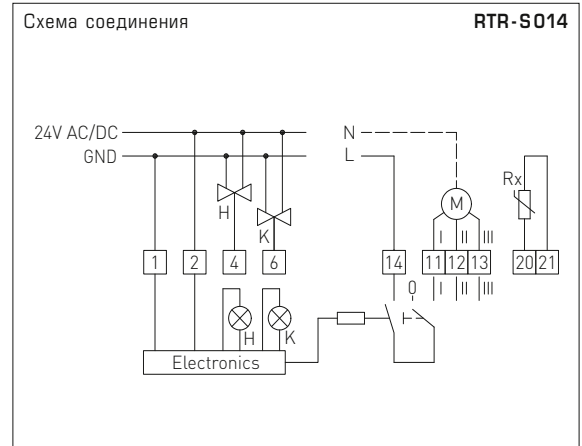
THERMASREG® RTR-S013 Терморегулятор для внутренних помещений

Тип / WG01	Чувств. элемент встроенный / внешний	Выход нагрев	Выход охлаждение	Арт. №
RTR-S013				органы настройки снаружи
RTR-S 013	Pt1000	0–10 В	0–10 В	1102-4080-1300-000
Комплектация:	21 °С (±8К) через задатчик с клиновидной стрелкой (среднее положение /+/-), индикатор красный: рабочий режим «нагрев», индикатор синий: рабочий режим «охлаждение».			



RTR-S014
(Balduz 2)

Терморегулятор для внутренних помещений, с аналоговым выходом, для двухканального регулирования температуры в отдельных помещениях, со светодиодным индикатором рабочего режима и трехступенчатой настройкой скорости вращения вентиляторов



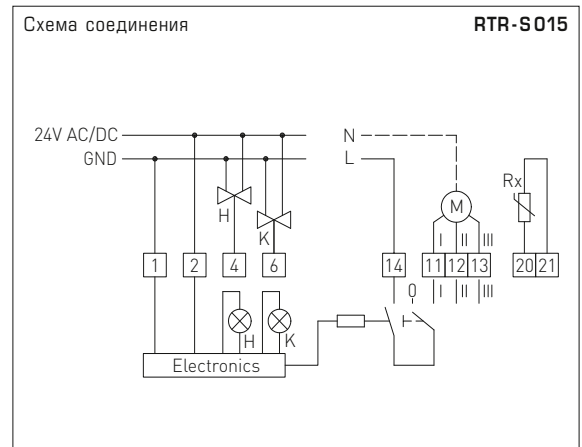
THERMASREG® RTR-S014 Терморегулятор для внутренних помещений

Тип / WG01	Чувств. элемент встроенный / внешний	Выход нагрев	Выход охлаждение	Арт. №
RTR-S014				органы настройки снаружи
RTR-S 014	Pt1000	0-10 В	0-10 В	1 102-40B0-1400-000
Комплектация: +5 ... +30 °С, через задатчик с цифровой шкалой, чувств. элемент встроенный / внешний на выбор, индикатор красный: рабочий режим «нагрев», индикатор синий: рабочий режим «охлаждение», 4-ступенчатый поворотный переключатель числа оборотов вентилятора (0 / I / II / III)				



RTR-S015
(Balduz 2)

Терморегулятор для внутренних помещений, с аналоговым выходом, для двухканального регулирования температуры в отдельных помещениях, со светодиодным индикатором рабочего режима и трехступенчатой настройкой скорости вращения вентиляторов



THERMASREG® RTR-S015 Терморегулятор для внутренних помещений

Тип / WG01	Чувств. элемент встроенный / внешний	Выход нагрев	Выход охлаждение	Арт. №
RTR-S015				органы настройки снаружи
RTR-S 015	Pt1000	0-10 В	0-10 В	1 102-40B0-1500-000
Комплектация: 21 °С (±8 К) через задатчик с клиновидной стрелкой (среднее положение / + / -), индикатор красный: рабочий режим «нагрев», индикатор синий: рабочий режим «охлаждение», 4-ступенчатый поворотный переключатель числа оборотов вентилятора (0 / I / II / III)				

Терморегулятор для внутренних помещений, для скрытой установки, общая информация

Электронный регулятор для отдельных помещений / часовой термостат с недельной программой THERMASREG® RTR-E-UP, с внутренним датчиком или с дистанционным датчиком (4 м), для скрытой установки, пригоден для контроля или регулирования температуры, а также для управления отопительным оборудованием любого типа, для вентилях (закрытых без тока), в качестве терморегулятора или термостата для внутренних помещений, регулятора температуры пола или регулятора, управляемого часами, например, для систем электрического и газового отопления, прямого подогрева пола, отопления ванных комнат, ночных аккумуляторов тепла, подогревателей стен и потолков.

ТЕХНИЧЕСКИЕ ДАННЫЕ

Напряжение питания:	230 В переменного тока, 50 Гц
Датчик температуры:	с отрицательным температурным коэффициентом (NTC) согласно DIN 44574, удлинительный кабель для датчика не более 50 м, только с двойной изоляцией, согласно EN 60730-2-1
Диапазон регулирования:	см. таблицу +15 °С ... +30 °С для регуляторов температуры в помещении +10 °С ... +60 °С для регуляторов температуры пола +15 °С ... +30 °С и +20 °С ... +60 °С для комбинированных регуляторов
Выход:	1 — замыкающий (потенциальный)
Коммутируемая мощность:	3,6 кВт
Коммутируемый ток: (контактная нагрузка)	16 А (омическая нагрузка)
Защита:	с защитой от выхода из строя и короткого замыкания датчика (при выходе из строя или коротком замыкании датчика нагрев отключается)
Разность между температурами включения и выключения:	прибл. 0,6 К
Корпус:	пластик, цвет — чистый белый (аналогичен RAL 9010)
Размеры:	80 x 80 x 16 мм
Электрическое подключение:	0,14–2,5 мм ² , по винтовым зажимам
Ограничение температуры:	в ручке настройки
Монтаж:	в монтажную коробку Ø = 55 мм
Класс защиты:	II (согласно EN 60730)
Степень защиты:	IP 30 (согласно EN 60529)
Нормы:	соответствие CE-нормам, электромагнитная совместимость согласно EN 61326, директива 2014 / 30 / EU «Электромагнитная совместимость», директива 2014 / 35 / EU «Низковольтное оборудование»

Габаритный чертеж

RTR-E-UP

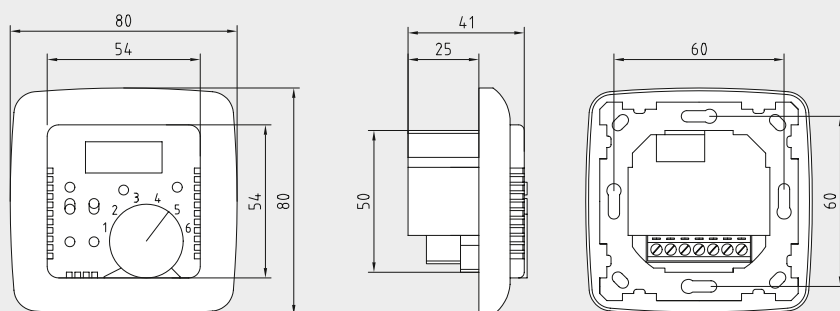
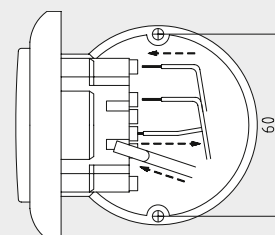
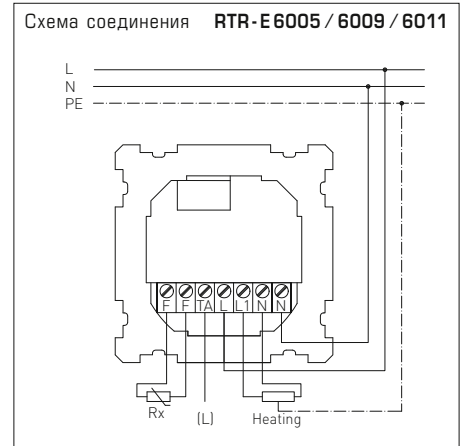


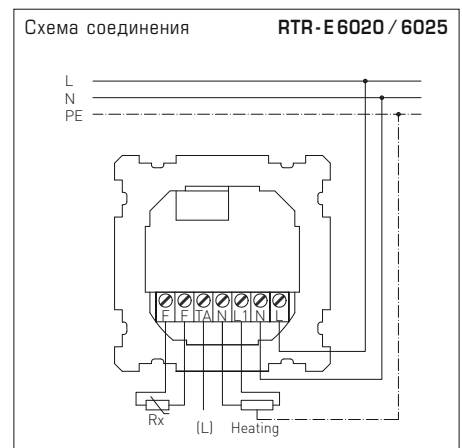
Схема установки

RTR-E-UP



**RTR-E 6005**
RTR-E 6009
RTR-E 6011Терморегулятор для
отдельных помещений,
со светодиодным индикатором**THERMASREG® RTR - E 6005 / 6009 / 6011** Терморегулятор для внутренних помещений

Тип / WG01	Диапазон температур	Датчик / Чувств. элемент	Принцип работы нагрева	Арт. №
RTR-E 6005 / 6009 / 6011				IP30
RTR-E 6005	+5...+30 °C	Датчик для помещений, чувств. элемент встроенный	Терморегулятор для помещений	1102-5010-0050-000
RTR-E 6009	+10...+60 °C	с дистанц. датчиком (L = 4 м)	Регулятор температуры пола	1102-5010-0090-000
RTR-E 6011	+5...+30 °C / +20...+60 °C	Датчик для помещений, чувств. элемент встроенный, с дистанц. датчиком (L = 4 м)	Терморегулятор для помещений и реле контроля температуры пола (комбинированный регулятор)	1102-5010-0110-000
Комплектация:	с понижением температуры, главным выключателем и светодиодным индикатором режима			

**RTR-E 6020**
RTR-E 6025Терморегулятор для
отдельных помещений
со светодиодным индикатором,
ЖК-дисплеем и часами**THERMASREG® RTR - E 6020 / 6025** Терморегулятор для внутренних помещений

Тип / WG01	Диапазон температур	Датчик / Чувств. элемент	Принцип работы нагрева	Арт. №
RTR-E 6005 / 6009 / 6011				IP30
RTR-E 6020	+5...+30 °C	Датчик для помещений, чувств. элемент встроенный	Терморегулятор для помещений с часами	1102-5010-0200-000
RTR-E 6025	+10...+60 °C	с дистанц. датчиком (L = 4 м)	Регулятор температуры пола с часами	1102-5010-0250-000
Комплектация:	с недельной программой, главным выключателем, переключателем режима «вечеринка», ЖК-дисплеем и светодиодным индикатором режима			

**Терморегулятор одноступенчатый,
с переключающим выходом**

Механический терморегулятор / терморегулятор для помещений с повышенной влажностью **THERMASREG® TR 040 / TR 060**, с релейным выходом (одноступенчатый) и капилляром из высококачественной стали (спиральный датчик); для работы не требуется внешнее напряжение. Пригоден для контроля и регулирования температуры в тепловырабатывающих установках, в системах отопления, кондиционирования и вентиляции, для вентилирования, охлаждения и климатизирования залов, в холодильных камерах, теплицах, на садовых предприятиях и животноводческих фермах, в промышленных помещениях, в помещениях с повышенной влажностью и на открытых площадках.

TR 040
TR 060
(одноступенчатый)
TR



TR 040 U
TR 060 U
(одноступенчатый)
TW



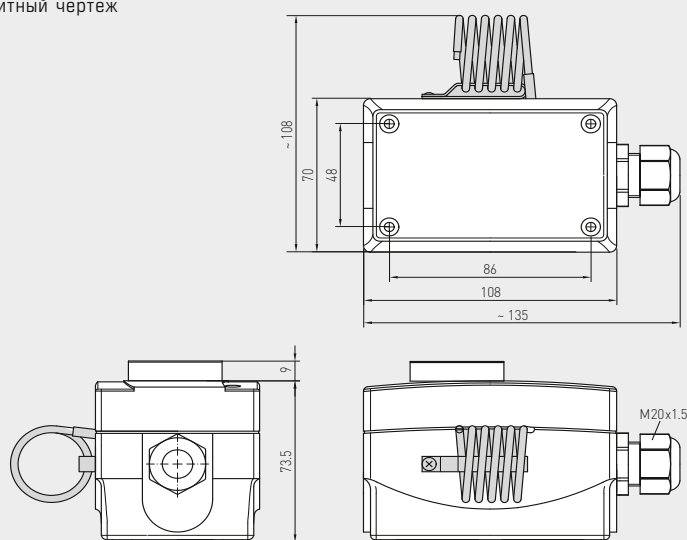
ТЕХНИЧЕСКИЕ ДАННЫЕ

Коммутационная способность:	24...250 В переменного тока +10%, 16 А, cos φ = 1,0 (контактная нагрузка)
Контакт:	защищенный от пыли блок переключателей в качестве одно- или двухполюсного беспотенциального переключателя (переключающий)
Корпус:	пластик, устойчивый к ультрафиолетовому излучению, полиамид, 30 % усиление стеклянными шариками, цвет — транспортный белый (аналогичен RAL 9016)
Размеры корпуса:	108 x 70 x 73,5 мм (Thor 2)
Присоединение кабеля:	M20 x 1,5; с разгрузкой от натяжения
Температура корпуса:	-35...+65 °C
Капилляр:	высококачественная сталь V2A (1.4303)
Допустимое отклонение:	T _{min} ±3K; T _{max} ±3K; при +20 °C ±1 K
Электрическое подключение:	0,14–2,5 мм ² , по винтовым зажимам
Класс защиты:	I (согласно EN 60 730)
Степень защиты:	IP 65 (согласно EN 60 529)
Нормы:	соответствие CE - нормам, директива 2014 / 30 / EU, директива 2014 / 35 / EU «Низковольтное оборудование»

ПРИНЦИП РАБОТЫ

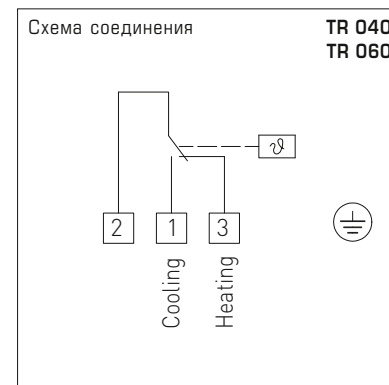
- Нагрев:** Установленное (на шкале) заданное значение соответствует порогу отключения обогрева. Порог включения расположен ниже на величину зоны нечувствительности. Контакт 2 – 3 замыкается при увеличении температуры до установленного значения.
- Охлаждение:** Установленное (на шкале) заданное значение соответствует порогу включения охлаждения. Порог отключения расположен ниже на величину зоны нечувствительности. Контакт 1 – 2 замыкается при увеличении температуры до установленного значения.

Габаритный чертеж



TR 040
TR 060

Схема соединения



TR 040
TR 060

THERMASREG® TR 040 / TR 060 Терморегулятор одноступенчатый

Тип / WG01	Диапазон температур	Температурная зона нечувств. (фиксир.), прил.	Макс. температура капилляра	Арт. №
TR 040 / 060				TR (органы настройки снаружи)
TR-040	0...+40 °C	2 K	+65 °C	1102-1050-1100-200
TR-060	0...+60 °C	2 K	+75 °C	1102-1050-1100-300
TR 040 U / 060 U				TW (органы настройки внутри)
TR-040 U	0...+40 °C	2 K	+65 °C	1102-1050-2100-200
TR-060 U	0...+60 °C	2 K	+75 °C	1102-1050-2100-300



Механический терморегулятор / терморегулятор для помещений с повышенной влажностью THERMASREG® TR 22, с релейным выходом (одноступенчатый) и медным капилляром; для работы не требуется внешнее напряжение. Пригоден для контроля и регулирования температуры неагрессивной воздушной среды в тепловырабатывающих установках, в системах отопления, кондиционирования и вентиляции, для вентилирования, охлаждения и климатизирования залов, в холодильных камерах, в промышленных помещениях, в помещениях с повышенной влажностью и на открытых площадках.

TR 22
(одноступенчатый)
TR

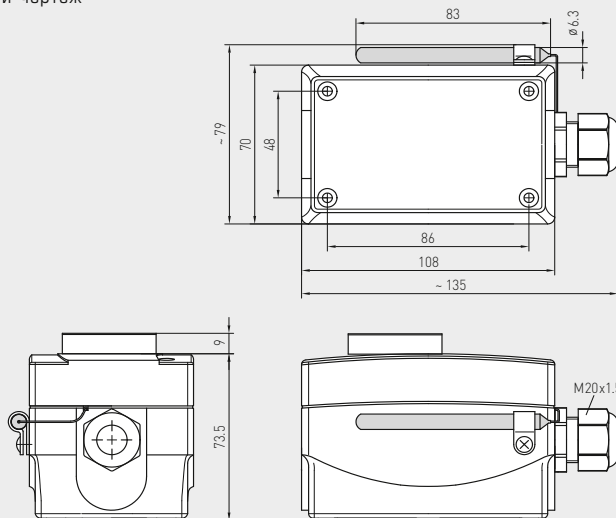
ТЕХНИЧЕСКИЕ ДАННЫЕ

Коммутационная способность:	24...250 В переменного тока +10 %, 16 А, cos φ = 1,0 (контактная нагрузка) 24...250 В переменного тока +10 %, 1,5 А, cos φ = 0,6 при 24 В переменного тока мин. 150 мА
Контакт:	защищенный от пыли блок переключателей в качестве однополюсного беспотенциального переключателя (переключающий)
Корпус:	пластик, устойчивый к ультрафиолетовому излучению, полиамид, 30 % усиление стеклянными шариками, цвет — транспортный белый (аналогичен RAL 9016)
Размеры корпуса:	108 x 70 x 73,5 мм (Thor 2)
Присоединение кабеля:	M 20 x 1,5; с разгрузкой от натяжения
Температура корпуса:	-35 °C ...+65 °C
Исполнение:	крутильный измерительный механизм с жидкостным наполнением
Капилляр:	медь
Допустимое отклонение:	T _{min} ±3 K; T _{max} ±3 K
Электрическое подключение:	0,14–2,5 мм ² , по винтовым зажимам
Класс защиты:	I (согласно EN 60730)
Степень защиты:	IP 65 (согласно EN 60529)
Нормы:	соответствие CE-нормам, директива 2014 / 30 / EU, директива 2014 / 35 / EU «Низковольтное оборудование»

ПРИНЦИП РАБОТЫ

- Нагрев:** Установленное (на шкале) заданное значение соответствует порогу отключения обогрева. Порог включения расположен ниже на величину зоны нечувствительности. Контакт 2 – 3 замыкается при увеличении температуры до установленного значения.
- Охлаждение:** Установленное (на шкале) заданное значение соответствует порогу включения охлаждения. Порог отключения расположен ниже на величину зоны нечувствительности. Контакт 1 – 2 замыкается при увеличении температуры до установленного значения.

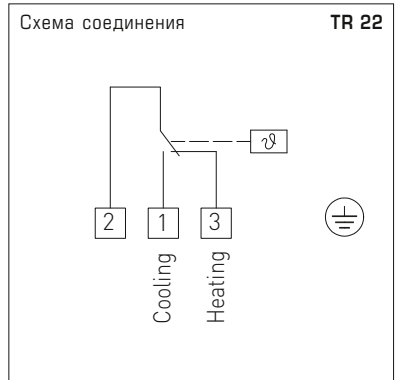
Габаритный чертеж



TR 22



TR 22 U
(одноступенчатый)
TW



THERMASREG® TR 22 Терморегулятор, одноступенчатый

Тип / WG01	Диапазон температур	Температурная зона нечувств. (фиксир.), прибл.	Макс. температура капилляра	Арт. №
TR 22				TR (органы настройки снаружи)
TR-22	-35...+35 °C	3 K (± 1 K)	+60 °C	1102-1050-1100-100
TR 22 U				TW (органы настройки внутри)
TR-22 U	-35...+35 °C	3 K (± 1 K)	+60 °C	1102-1050-2100-100

Терморегулятор, двухступенчатый, с переключающим выходом

Механический терморегулятор / терморегулятор для помещений с повышенной влажностью THERMASREG® TR 04040, с двумя релейными выходами (с независимой настройкой — например, для переключения день / ночь) и капилляром из высококачественной стали (спиральный датчик); для работы не требуется внешнее напряжение. Пригоден для контроля и регулирования температуры в тепловырабатывающих установках, в системах отопления, кондиционирования и вентиляции, для вентилирования, охлаждения и климатизирования залов, в холодильных камерах, теплицах, на садовых предприятиях и животноводческих фермах, в промышленных помещениях, в помещениях с повышенной влажностью и на открытых площадках.

TR 04040



TR 04040 U



ТЕХНИЧЕСКИЕ ДАННЫЕ

Коммутационная способность: 24 ... 250 В переменного тока +10%, 16 А, cos φ = 1,0 (контактная нагрузка)
24 ... 250 В переменного тока +10%, 1,5 А, cos φ = 0,6 при 24 В мин. 150 мА

Контакт: защищенный от пыли блок переключателей в качестве однополюсного бесенциального переключателя (два переключающих, настраиваются независимо)

Корпус: пластик, устойчивый к ультрафиолетовому излучению, полиамид, 30 % усиление стеклянными шариками, цвет — транспортный белый (аналогичен RAL 9016)

Размеры корпуса: 108 x 70 x 73,5 мм (Thor2)

Присоединение кабеля: 2 зажима M20 x 1,5; с разгрузкой от натяжения

Температура корпуса: -10 °C...+65 °C

Капилляр: высококачественная сталь V2A (1.4303)

Допустимое отклонение: T_{min} ±3K; T_{max} ±3K; при +20 °C ±1K

Электрическое подключение: 0,14–2,5 мм², по винтовым зажимам

Класс защиты: I (согласно EN 60 730)

Степень защиты: IP 65 (согласно EN 60 529)

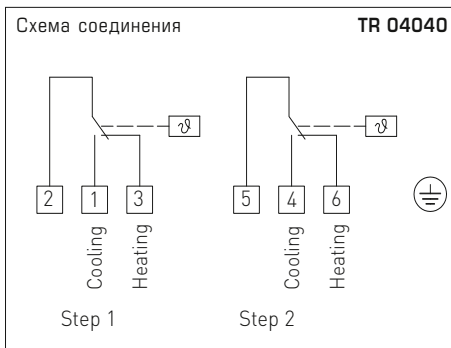
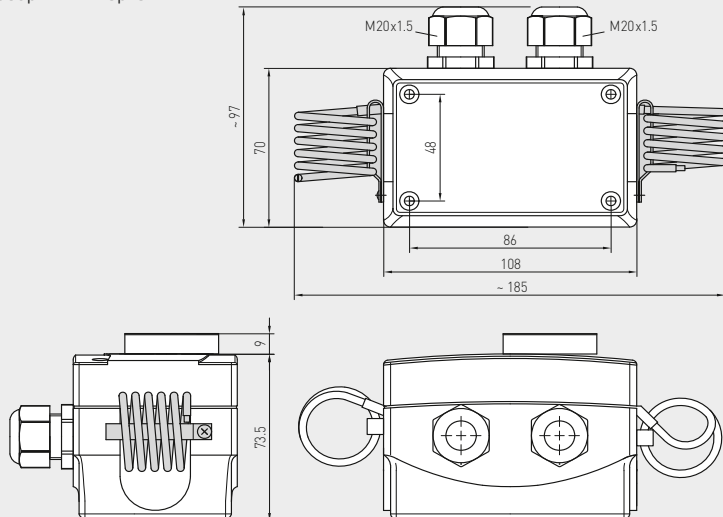
Нормы: соответствие CE-нормам, директива 2014 / 30 / EU, директива 2014 / 35 / EU «Низковольтное оборудование»

ПРИНЦИП РАБОТЫ

Нагрев: контакты 2 – 3 и 5 – 6 размыкаются при увеличении температуры до установленного значения

Охлаждение: контакты 2 – 1 и 5 – 4 размыкаются при падении температуры до установленного значения

Габаритный чертёж TR 04040



THERMASREG® TR 04040 Терморегулятор, двухступенчатый

Тип / WG01	Диапазон температур (регулируемый)		Температурная зона нечувств. (фиксир.), прикл.		макс. температура капилляра	Арт. №
	1.	2.	1.	2.		
TR 04040	TR + TW (органы настройки снаружи/внутри)					
TR-04040	0...+40 °C	0...+40 °C	2K	2K	+65 °C	1102-1050-1200-200
TR 04040 U	TW + TW (органы настройки внутри)					
TR-04040 U	0...+40 °C	0...+40 °C	2K	2K	+65 °C	1102-1050-2200-200

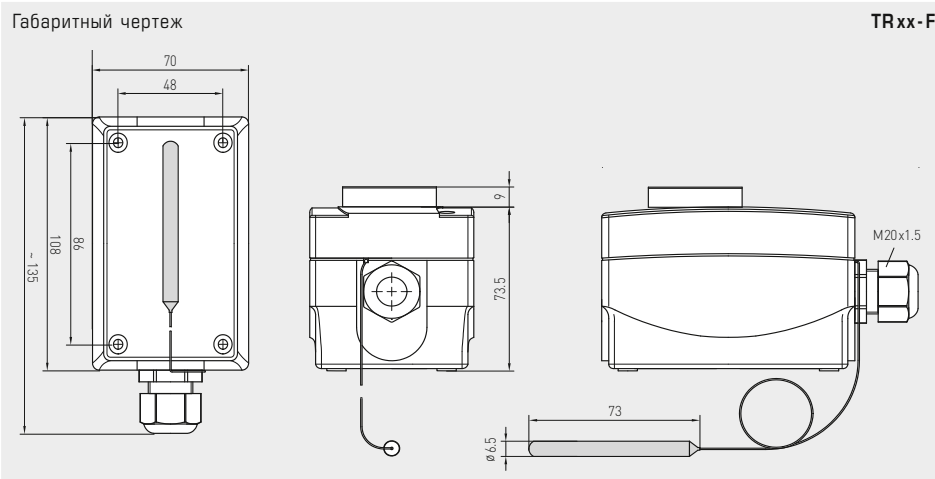


Механический терморегулятор THERMASREG® TR xx - F с дистанционным датчиком, релейным выходом (одноступенчатый); для работы не требуется внешнее напряжение, применимый в качестве капиллярного термостата / регулятора. Пригоден для контроля и регулирования температуры жидких или неагрессивных газообразных сред в системах отопления, вентиляции и кондиционирования воздуха, а также в машиностроении и аппаратостроении, для установки в погружные гильзы или каналы систем кондиционирования.

ТЕХНИЧЕСКИЕ ДАННЫЕ

Коммутационная способность:	24 ... 250 В переменного тока +10 %, 16 А, cos φ = 1,0 (контактная нагрузка) 24 ... 250 В переменного тока +10 %, 1,5 А, cos φ = 0,6 при 24 В мин. 150 мА
Контакт:	защищенный от пыли блок переключателей в качестве однополюсного беспотенциального переключателя (переключающий)
Корпус:	пластик, устойчивый к ультрафиолетовому излучению, полиамид, 30 % усиление стеклянными шариками, цвет — транспортный белый (аналогичен RAL 9016)
Размеры корпуса:	108 x 70 x 73,5 мм (Thor 2)
Присоединение кабеля:	M20 x 1,5; с разгрузкой от натяжения
Температура корпуса:	-10 °C ... +65 °C
Исполнение:	крутильный измерительный механизм с жидкостным наполнением
Датчик:	медная трубка, длина капилляра 1,0 м с защитным шлангом из ПВХ, Ø 6,8 мм
Допустимое отклонение:	T _{min} ± 3 K; T _{max} ± 3 K
Установочная длина:	в погружной гильзе EL = 150 мм, (принадлежности см. в таблице)
Электрическое подключение:	0,14–2,5 мм ² , по винтовым зажимам
Класс защиты:	I (согласно EN 60 730)
Степень защиты:	IP 65 (согласно EN 60 529)
Нормы:	соответствие CE-нормам, директива 2014 / 30 / EU, директива 2014 / 35 / EU «Низковольтное оборудование»

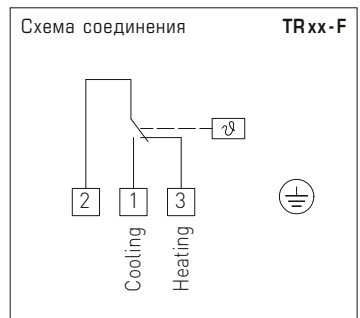
ПРИНЦИП РАБОТЫ	Нагрев: соединить 2–3
	Охлаждение: соединить 2–1



TRxx-F



TRxx-F-U

**THERMASREG® TR xx - F** Терморегулятор с дистанционным датчиком, одноступенчатый

Тип / WG01	Диапазон температур	Температурная зона нечувств. (фиксир.), прибл.	Макс. температура капилляра	Арт. №
TRxx-F				TR (органы настройки снаружи)
TR-1-F	-35... +35 °C	3 K (± 1 K)	+60 °C	1102-1056-1110-100
TR-060-F	0... +60 °C	3 K (± 1 K)	+75 °C	1102-1050-1110-300
TR-090-F	0... +90 °C	3 K (± 1 K)	+120 °C	1102-1050-1110-400
TR-0120-F	0...+120 °C	5 K (± 1 K)	+135 °C	1102-1050-1110-500
TR-50140-F	+50...+140 °C	5 K (± 1 K)	+150 °C	1102-1050-1110-600
Дополнительная плата:	U = органы настройки внутри (TW), напр., TR - 090 -F - U			
Принадлежности				
THR-MS-08/150	Латунная погружная гильза, EL = 150 мм, Ø 8 x 0,5 мм			7100-0011-3404-000
THR-VA-09/150	Погружная гильза из высококач. стали V2A (1.4301), EL = 150 мм, Ø 9 x 1,0 мм			7100-0012-3032-000
подробная информация в последнем разделе!				

Терморегулятор встраиваемый, вкл. погружную гильзу,
сертификат соответствия типа (EC Type),
проверен технадзором (TÜV), с переключающим выходом

Высококачественный прибор, немецкое качество, испытанный на соответствие требованиям DIN. Устройства регулирования и ограничения температуры для тепловырабатывающих установок согласно DIN EN 14597. Предохранительного ограничителя температуры STB с типовые испытания EC Type Examination, (Module B) согласно директиве 2014 / 68 / EU.

Механический терморегулятор / стержневой термостат THERMASREG® ETR, с релейным выходом; пригоден для контроля, регулирования или ограничения температуры жидких или газообразных сред в качестве котельного регулятора или в системах отопления, вентиляции и кондиционирования воздуха, а также в машиностроении и приборостроении, в тепловырабатывающих установках.

Выполняется в виде одно- или двухступенчатого устройства, в качестве настраиваемого терморегулятора TR, реле контроля температуры TW или предохранительного ограничителя температуры STB.



ТЕХНИЧЕСКИЕ ДАННЫЕ

Коммутационная способность: (контактная нагрузка)	24 ... 250 В переменного тока +10%, 10 А, cos φ = 1,0 24...250 В переменного тока +10%, 1,5 А, cos φ = 0,6 при 24 В переменного тока мин. 150 мА
Контакт:	защищенный от пыли блок переключателей в качестве одно- или двухполюсного беспотенциального переключателя (переключающий)
Корпус:	пластик, устойчивый к ультрафиолетовому излучению, полиамид, 30 % усиление стеклянными шариками, цвет — транспортный белый (аналогичен RAL 9016)
Размеры корпуса:	108 x 70 x 73,5 мм (Thor 2)
Присоединение кабеля:	M 20 x 1,5; с разгрузкой от натяжения
Чувствительный элемент:	крутильный измерительный механизм с жидкостным наполнением, датчик расширения жидкости
Монтажное положение:	произвольное
Температура корпуса:	-10...+65 °С, у корпуса
Допустимое отклонение:	T _{min} ±5 К; T _{max} ±3 К
Погружная гильза:	THR-ms-08/xx , одинарная гильза из никелированной латуни, Ø = 8 мм, R ½ дюйма, SW 22, p _{max} = 10 бар, T _{max} = +150 °С THR-VA-09/xx , одинарная гильза из высококачественной стали, V4A (1.4571), Ø = 9 мм, G ½ дюйма, SW 27, p _{max} = 25 бар, T _{max} = +150 °С THR-VA-17/xx , двойная гильза из высококачественной стали, V4A (1.4571), Ø = 17 мм, G ½ дюйма, SW 27, p _{max} = 25 бар, T _{max} = +150 °С (в зависимости от типа в комплект поставки входит соответствующая погружная гильза, см. таблицу)
Рабочая среда:	вода, масло, воздух и отработанные газы
Установочная длина:	150 мм, 200 мм
Монтаж / подключение:	присоединительная резьба
Электрическое подключение:	0,14–2,5 мм ² , по винтовым зажимам
Класс защиты:	I (согласно EN 60 730)
Степень защиты:	IP 65 (согласно IEC 60 529)
Нормы:	соответствие CE-нормам, директива 2014 / 30 / EU, директива 2014 / 35 / EU «Низковольтное оборудование»
Испытания:	типичные испытания EC Type Examination, (Module B) согласно директиве 2014 / 68 / EU, № сертификата: IS -TAF - MUC 18 O3 2652130 002, DIN EN 14597, регистр. №: STB 1201, TR / STB 1202
ПРИНЦИП РАБОТЫ	TW, TR: контакты 2 – 3 размыкаются при увеличении температуры до установленного значения STB: контакты 2 – 1 или 5 – 4 (двухступенчатое исполнение) размыкаются при увеличении температуры до установленного значения. Повторный запуск возможен только после охлаждения прилб. на 15 К – 20 К, путем нажатия кнопки сброса





S+S REGELTECHNIK

ThERMASREG® ETR

Терморегулятор встраиваемый, вкл. погружную гильзу, сертификат соответствия типа (ЕС Type), проверен технадзором (TÜV), с переключающим выходом

Варианты комплектации:

TW

реле контроля температуры (органы настройки внутри)

TR

терморегулятор (органы настройки снаружи)

STB

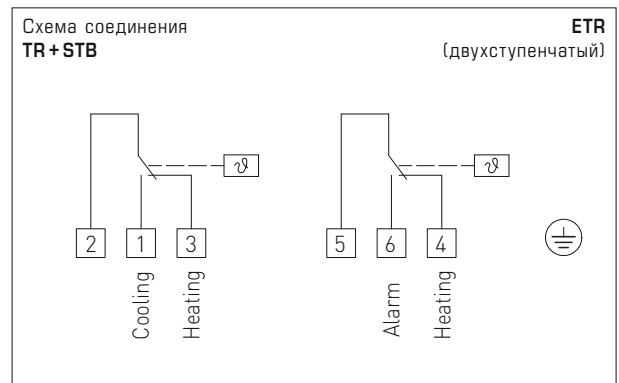
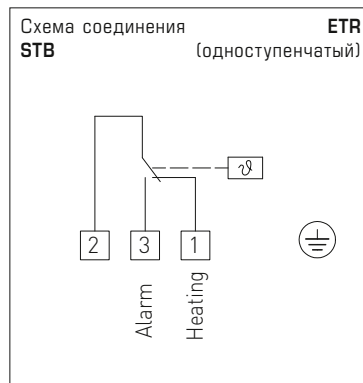
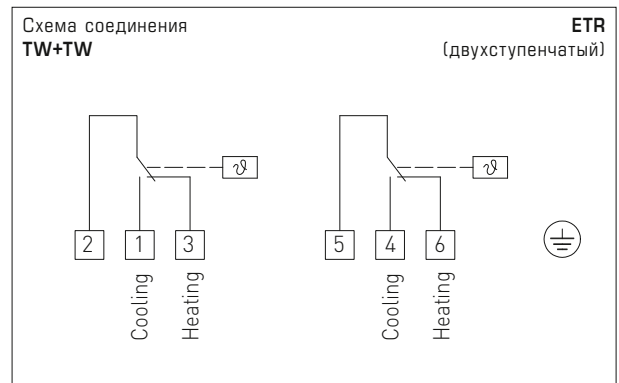
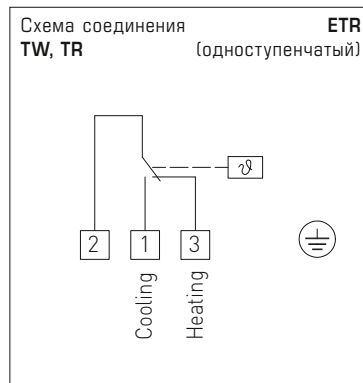
регулируемый предохранительный ограничитель температуры (органы настройки внутри)

TW+TW

двойное реле контроля температуры (органы настройки внутри)

TR + STB

терморегулятор (органы настройки снаружи) + регулируемый предохранительный ограничитель температуры (органы настройки внутри)



CERTIFICATE
valid until: 25.02.2028
ZERTIFIKAT
gültig bis: 25.02.2028

EU Type examination (module B) - production type - according to Directive 2014/68/EU
EU-Baumusterprüfung (Modul B) - Baumuster - nach Richtlinie 2014/68/EU

Certificate No.: Z-IS-TAF-MUC-18-03-2652130-002
Name and address of manufacturer: S+S Regeltechnik GmbH, Pirmasr Str. 20, 90411 Nürnberg

We herewith certify that the type mentioned below meets the requirements of the Directive 2014/68/EU.

Evaluation report No.: C-T 1382-01/18 dated 2018-02-26

Scope of examination: Safety temperature limiter as safety accessory type: ETR and KTR (see page 3) basis of examination and details see page 3

Manufacturing plant: S+S Regeltechnik GmbH, Pirmasr Str. 20, 90411 Nürnberg

München, 26.02.2018
(Place, date)
Johannes Stieglitzner
TÜV SÜD Industrie Service GmbH
Certification Body for pressure equipment

089 5190-1027
foerderung@tuev-sued.de

Page 1 of the certificate No. / Seite 1 zum Zertifikat Nr. Z-IS-TAF-MUC-18-03-2652130-002

page 3 of certificate no. IS-TAF-MUC-18-03-2652130-002

Relevant certificate dated:
IS-TAF-MUC 08 02 100248356 001
Basis of examination:
Vd TÜV-Merkblatt Temperatur 100:2017-03
DIN EN 14597 :2015-01
Essential safety requirements of Directive 2014/68/EU

Type code

Type	Code	Technical data
ETR-R6585	STB	Range: from 65 °C to 85 °C
ETR-R90110	STB	Range: from 90 °C to 110 °C
KTR-R6585	STB	Same function as ETR R6585, with the following difference: The tube is not closed to the medium.
KTR-R90110	STB	Same function as ETR R90110, with the following difference: The tube is not closed to the medium.

Type	Code	Technical data
ETR-060R85	TR/STB	Combination of two single types: TR and STB with the range: TR: from 0 °C to +60 °C STB: from +65 °C to + 85°
ETR-090R110	TR/STB	Combination of two single types: TR and STB with the range: TR: from 0 °C to +90 °C STB: from +90 °C to + 110°
KTR-060R85	TR/STB	Same function as ETR-060R85, with the following difference: The tube is not closed to the medium
KTR-090R110	TR/STB	Same function as ETR-090R110, with the following difference: The tube is not closed to the medium

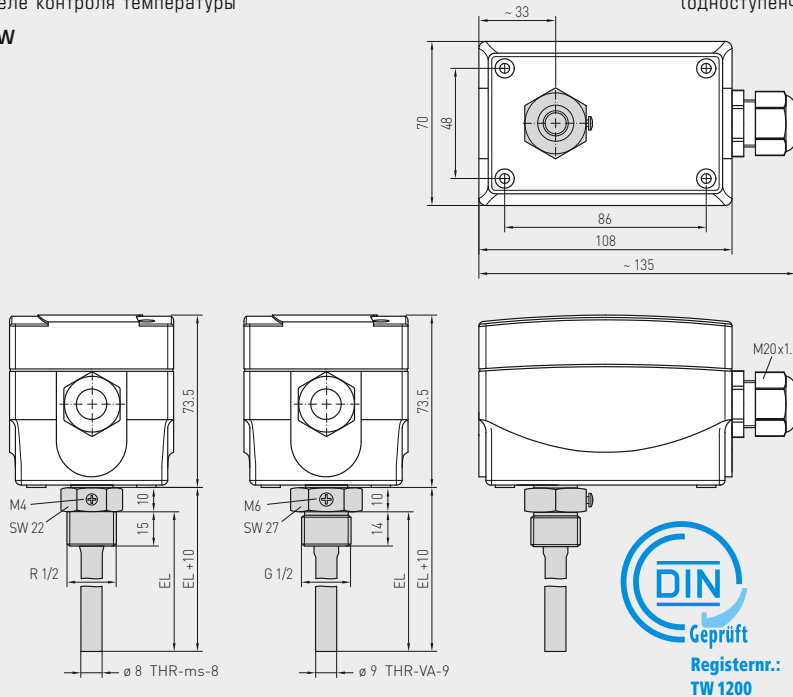
The conditions listed below have to be considered:

- 1 To keep the specified response time the types ETR... shall be used with the provided tube and thermal conducting paste
- 2 Possible risks caused by external fire or by traffic, wind and earthquake loading shall be examined separately depending from the installation situation of the pressure equipment

Appendix of certificate / Anlage zum Zertifikat Z-IS-TAF-MUC-18-03-2652130-002

Габаритный чертёж
Реле контроля температуры
TW

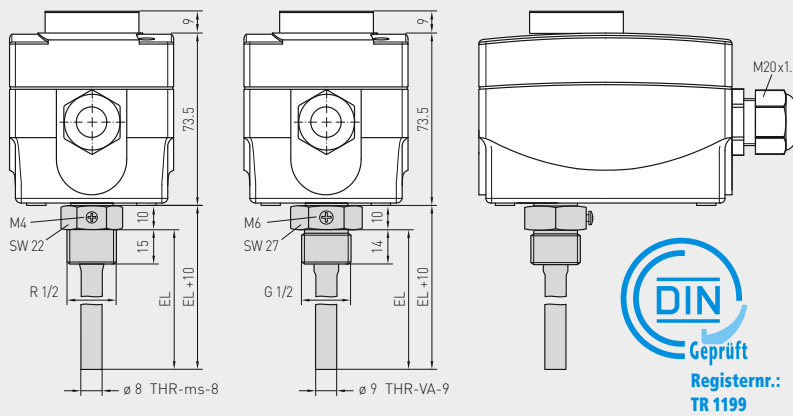
ETR-xx U
(одноступенч.)



ETR-060 U
ETR-090 U
(одноступенч.)
TW

Габаритный чертёж
Терморегулятор
TR

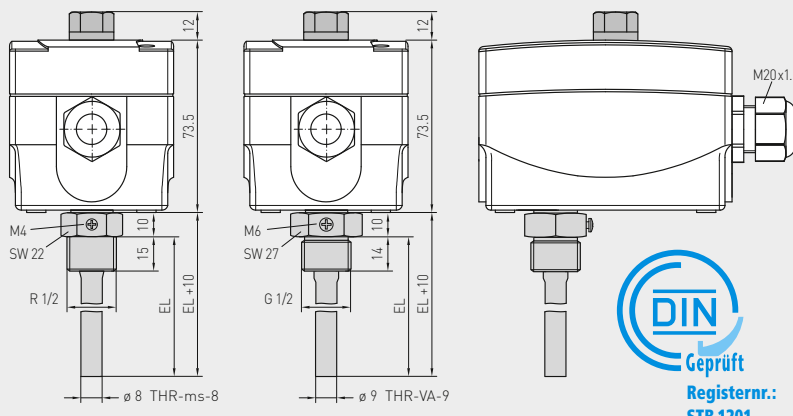
ETR-xx
(одноступенч.)



ETR-1
ETR-060
ETR-090
ETR-0120
ETR-50140
(одноступенч.)
TR

Габаритный чертёж
регулируемый предохранительный ограничитель температуры
STB

ETR-Rxx
(одноступенч.)



ETR-R6585
ETR-R90110
(одноступенч.)
STB
регулируемый



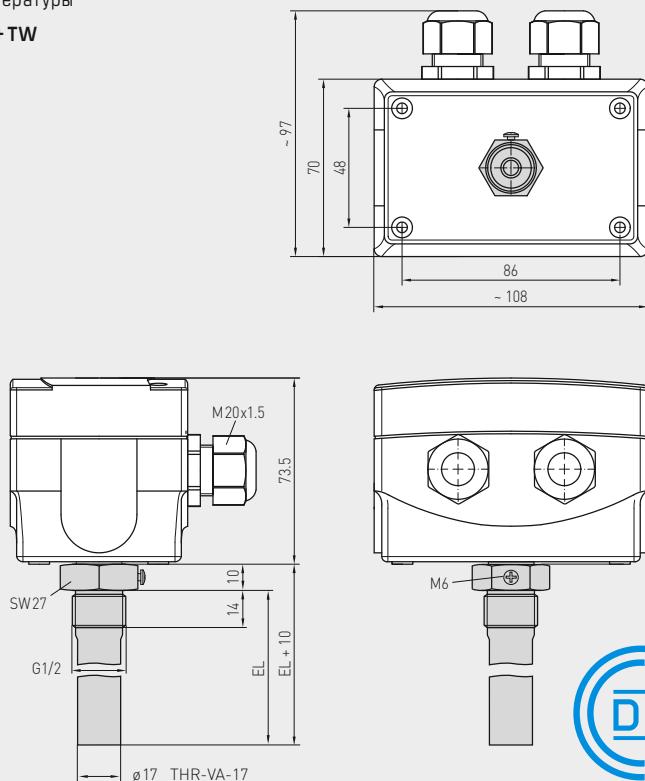
Терморегулятор встраиваемый, вкл. погружную гильзу,
сертификат соответствия типа (ЕС Type),
проверен технадзором (TÜV), с переключающим выходом

THERMASREG® ETR Терморегулятор встраиваемый, одноступенчатый, вкл. погружную гильзу					
Тип / WG02	Ø мм	Диапазон температур (регулируемый)	Температурная зона нечувствительности (фиксир.), прил.	макс. температура капилляра	Арт. №
ETR-060 U					TW
ETR-060 U MS/100	8	0...+60 °C	3K	+75 °C	1102-2010-2100-380
ETR-060 U MS/150	8	0...+60 °C	3K	+75 °C	1102-2010-2100-310
ETR-060 U MS/200	8	0...+60 °C	3K	+75 °C	1102-2010-2100-320
ETR-060 U VA/100	9	0...+60 °C	3K	+75 °C	1102-2010-2100-390
ETR-060 U VA/150	9	0...+60 °C	3K	+75 °C	1102-2010-2100-330
ETR-060 U VA/200	9	0...+60 °C	3K	+75 °C	1102-2010-2100-340
ETR-090 U					TW
ETR-090 U MS/100	8	0...+90 °C	3K	+120 °C	1102-2010-2100-480
ETR-090 U MS/150	8	0...+90 °C	3K	+120 °C	1102-2010-2100-410
ETR-090 U MS/200	8	0...+90 °C	3K	+120 °C	1102-2010-2100-420
ETR-090 U VA/100	9	0...+90 °C	3K	+120 °C	1102-2010-2100-490
ETR-090 U VA/150	9	0...+90 °C	3K	+120 °C	1102-2010-2100-430
ETR-090 U VA/200	9	0...+90 °C	3K	+120 °C	1102-2010-2100-440
ETR-1					TR
ETR-1 MS/100	8	-35...+35 °C	3K	+75 °C	1102-2010-1100-180
ETR-1 MS/150	8	-35...+35 °C	3K	+75 °C	1102-2010-1100-110
ETR-1 MS/200	8	-35...+35 °C	3K	+75 °C	1102-2010-1100-120
ETR-1 VA/100	9	-35...+35 °C	3K	+75 °C	1102-2010-1100-190
ETR-1 VA/150	9	-35...+35 °C	3K	+75 °C	1102-2010-1100-130
ETR-1 VA/200	9	-35...+35 °C	3K	+75 °C	1102-2010-1100-140
ETR-060					TR
ETR-060 MS/100	8	0...+60 °C	3K	+75 °C	1102-2010-1100-380
ETR-060 MS/150	8	0...+60 °C	3K	+75 °C	1102-2010-1100-310
ETR-060 MS/200	8	0...+60 °C	3K	+75 °C	1102-2010-1100-320
ETR-060 VA/100	9	0...+60 °C	3K	+75 °C	1102-2010-1100-390
ETR-060 VA/150	9	0...+60 °C	3K	+75 °C	1102-2010-1100-330
ETR-060 VA/200	9	0...+60 °C	3K	+75 °C	1102-2010-1100-340
ETR-090					TR
ETR-090 MS/100	8	0...+90 °C	3K	+120 °C	1102-2010-1100-480
ETR-090 MS/150	8	0...+90 °C	3K	+120 °C	1102-2010-1100-410
ETR-090 MS/200	8	0...+90 °C	3K	+120 °C	1102-2010-1100-420
ETR-090 VA/100	9	0...+90 °C	3K	+120 °C	1102-2010-1100-490
ETR-090 VA/150	9	0...+90 °C	3K	+120 °C	1102-2010-1100-430
ETR-090 VA/200	9	0...+90 °C	3K	+120 °C	1102-2010-1100-440
ETR-0120					TR
ETR-0120 MS/100	8	0...+120 °C	5K	+135 °C	1102-2010-1100-580
ETR-0120 MS/150	8	0...+120 °C	5K	+135 °C	1102-2010-1100-510
ETR-0120 MS/200	8	0...+120 °C	5K	+135 °C	1102-2010-1100-520
ETR-0120 VA/100	9	0...+120 °C	5K	+135 °C	1102-2010-1100-590
ETR-0120 VA/150	9	0...+120 °C	5K	+135 °C	1102-2010-1100-530
ETR-0120 VA/200	9	0...+120 °C	5K	+135 °C	1102-2010-1100-540
ETR-50140					TR
ETR-50140 MS/100	8	+50...+140 °C	5K	+150 °C	1102-2010-1100-680
ETR-50140 MS/150	8	+50...+140 °C	5K	+150 °C	1102-2010-1100-610
ETR-50140 MS/200	8	+50...+140 °C	5K	+150 °C	1102-2010-1100-620
ETR-50140 VA/100	9	+50...+140 °C	5K	+150 °C	1102-2010-1100-690
ETR-50140 VA/150	9	+50...+140 °C	5K	+150 °C	1102-2010-1100-630
ETR-50140 VA/200	9	+50...+140 °C	5K	+150 °C	1102-2010-1100-640
ETR-R6585					STB
ETR-R6585 MS/100	8	+65...+85 °C	+0 / -15...20K	+120 °C	1102-2010-6100-780
ETR-R6585 MS/150	8	+65...+85 °C	+0 / -15...20K	+120 °C	1102-2010-6100-710
ETR-R6585 MS/200	8	+65...+85 °C	+0 / -15...20K	+120 °C	1102-2010-6100-720
ETR-R6585 VA/100	9	+65...+85 °C	+0 / -15...20K	+120 °C	1102-2010-6100-790
ETR-R6585 VA/150	9	+65...+85 °C	+0 / -15...20K	+120 °C	1102-2010-6100-730
ETR-R6585 VA/200	9	+65...+85 °C	+0 / -15...20K	+120 °C	1102-2010-6100-740
ETR-R90110					STB
ETR-R90110 MS/100	8	+90...+110 °C	+0 / -15...20K	+120 °C	1102-2010-6100-880
ETR-R90110 MS/150	8	+90...+110 °C	+0 / -15...20K	+120 °C	1102-2010-6100-810
ETR-R90110 MS/200	8	+90...+110 °C	+0 / -15...20K	+120 °C	1102-2010-6100-820
ETR-R90110 VA/100	9	+90...+110 °C	+0 / -15...20K	+120 °C	1102-2010-6100-890
ETR-R90110 VA/150	9	+90...+110 °C	+0 / -15...20K	+120 °C	1102-2010-6100-830
ETR-R90110 VA/200	9	+90...+110 °C	+0 / -15...20K	+120 °C	1102-2010-6100-840
Обозначение типа: ETR-xx_материал погружной гильзы / установочная длина (мм) MS = никелированная латунь, VA = высококач. сталь V4A (1.4571) Прочие данные и описание принадлежностей см. следующую страницу...					

Габаритный чертёж
Двойное реле контроля
температуры

ETR-xx U
(двухступенч.)

TW + TW

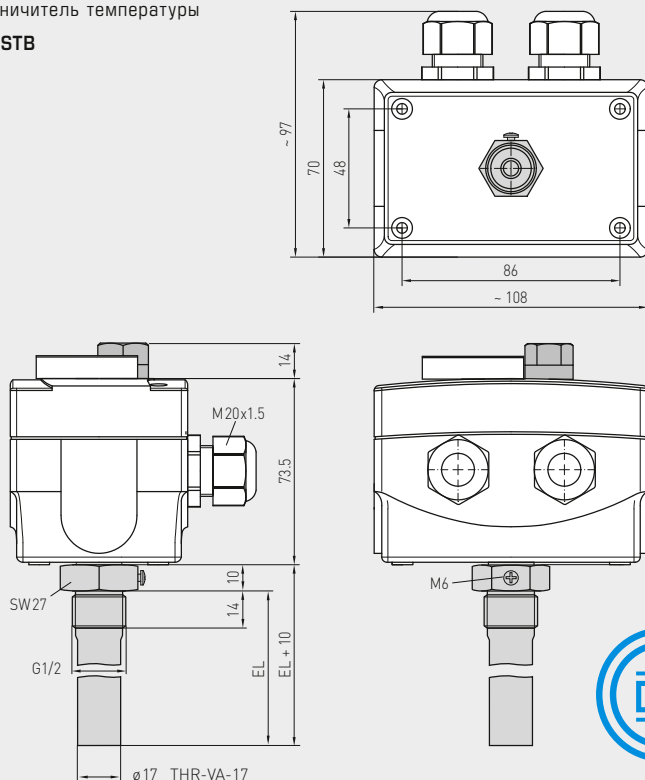


ETR-090090 U
(двухступенч.)
TW + TW

Габаритный чертёж
Терморегулятор + регулируемый
предохранительный
ограничитель температуры

ETR-xx Rxx
(двухступенч.)

TR + STB



ETR-060 R 85
ETR-090 R 110
(двухступенч.)
TR + STB
регулируемый



Терморегулятор встраиваемый, вкл. погружную гильзу,
сертификат соответствия типа (ЕС Type),
проверен технадзором (TÜV), с переключающим выходом

THERMASREG® ETR Терморегулятор встраиваемый, двухступенчатый, вкл. погружную гильзу							
Тип / WG02	Ø мм	Диапазон температур (регулируемый)		Температурная зона нечувств. (фиксир.), прикл.		макс. температура капилляра	Арт. №
		1.	2.	1.	2.		
ETR-090090 U							TW + TW
ETR-090090 U VA/150	17	0...+90 °C	0...+90 °C	3K	3K	+120 °C	1102-2010-2205-130
ETR-090090 U VA/200	17	0...+90 °C	0...+90 °C	3K	3K	+120 °C	1102-2010-2205-140
ETR-060R85							TR + STB
ETR-060R85 VA/150	17	0...+60 °C	+65...+85 °C	3K	+0 / -15...20K	+120 °C	1102-2010-7205-230
ETR-060R85 VA/200	17	0...+60 °C	+65...+85 °C	3K	+0 / -15...20K	+120 °C	1102-2010-7205-240
ETR-090R110							TR + STB
ETR-090R110 VA/150	17	0...+90 °C	+90...+110 °C	3K	+0 / -15...20K	+135 °C	1102-2010-7205-330
ETR-090R110 VA/200	17	0...+90 °C	+90...+110 °C	3K	+0 / -15...20K	+135 °C	1102-2010-7205-340
Обозначение типа:	ETR-xx_материал погружной гильзы / установочная длина (мм) MS = никелированная латунь, VA = высококач. сталь V4A (1.4571)						
Дополнительная плата:	U = органы настройки внутри, если не содержатся в данном типе регулятора /2 = 2 ступени, если не содержатся в данном типе регулятора						по запросу
Комплектация:	FT = ручной сброс при падающей температуре ST = ручной сброс при повышающейся температуре TR = терморегулятор (органы настройки снаружи) TB = ограничитель температуры (органы настройки внутри) TW = реле контроля температуры (органы настройки внутри) STB = регулируемый предохранительный ограничитель температуры (органы настройки внутри), с блокировкой повторного включения снаружи, повторный запуск путем нажатия кнопки сброса при температуре прикл. на 15 ... 20K ниже температуры переключения (+0K / -15 ... 20K); с типовые испытания ЕС Type Examination, (Module B) согласно директиве 2014 / 68 / EU						
Примечание:	Для достижения необходимой точности срабатывания допустимо применение устройств серии ETR только с погружными гильзами из комплекта поставки и при использовании теплопроводящей пасты!						
Принадлежности							Арт. №
WLP-1	Теплопроводящая паста, без силикона подробная информация в последнем разделе!						7100-0060-1000-000

THERMASGARD® THR Погружная гильза Ø 8 / 9 / 17 мм							
Тип / WG01	p _{max} (статич.)	T _{max}	Временная константа для среды:			Установочные длины (EL)	Арт. № Ø
			Воздух	Вода	Масло		
THR-ms-08 / xx							Ø 8 x 0,5 мм
THR-MS-08/150	10 бар	+150 °C	106 с	18 с	53 с	150 мм	7100-0011-3404-000
THR-MS-08/200	10 бар	+150 °C	106 с	18 с	53 с	200 мм	7100-0011-3403-000
THR-VA-09 / xx							Ø 9 x 1,0 мм
THR-VA-09/150	25 бар	+150 °C	92 с	17 с	41 с	150 мм	7100-0012-3032-000
THR-VA-09/200	25 бар	+150 °C	92 с	17 с	41 с	200 мм	7100-0012-3042-000
THR-VA-17 / xx							Ø 17 x 1,0 мм
THR-VA-17/150	25 бар	+150 °C	-	45 с	55 с	150 мм	7100-0012-3033-000
THR-VA-17/200	25 бар	+150 °C	-	45 с	55 с	200 мм	7100-0012-3404-000
Пример заказа:	THR - ms - 08 / 150 (Погружная гильза из латуни, Ø = 8 мм, EL = 150 мм) THR - VA - 09 / 150 (Погружная гильза из высококач. стали, Ø = 9 мм, EL = 150 мм) THR - VA - 17 / 200 (Погружная гильза из высококач. стали, Ø = 17 мм, EL = 200 мм)						
Примечание:	внутренний диаметр гнезда 15 мм						

Терморегулятор каналный, вкл. присоединительный фланец,
сертификат соответствия типа (EC Type),
проверен технадзором (TÜV), с переключающим выходом

Высококачественный прибор, немецкое качество, испытанный на соответствие требованиям DIN. Устройства регулирования и ограничения температуры для тепловырабатывающих установок согласно DIN EN 14597. Предохранительного ограничителя температуры (STB) с типовые испытания EC Type Examination, (Module B) согласно директиве 2014 / 68 / EU.

Механический терморегулятор/стержневой термостат THERMASREG® KTR, с релейным выходом; пригоден для контроля, регулирования или ограничения температуры газообразных сред в качестве котельного регулятора или в системах отопления, вентиляции и кондиционирования воздуха, а также в машиностроении и приборостроении, в тепловырабатывающих установках. Выполняется в виде одно- или двухступенчатого устройства, в качестве настраиваемого терморегулятора TR, реле контроля температуры TW или предохранительного ограничителя температуры STB.



ТЕХНИЧЕСКИЕ ДАННЫЕ

Коммутационная способность:	24 ... 250 В переменного тока +10%, 10 А, cos φ = 1,0 (контактная нагрузка) 24 ... 250 В переменного тока +10%, 1,5 А, cos φ = 0,6 при 24 В переменного тока мин. 150 мА
Контакт:	защищенный от пыли блок переключателей (переключающий) в качестве одно- или двухполюсного беспотенциального переключателя
Корпус:	пластик, устойчивый к ультрафиолетовому излучению, полиамид, 30 % усиление стеклянными шариками, цвет — транспортный белый (аналогичен RAL 9016)
Размеры корпуса:	108 x 70 x 73,5 мм (Thor 2)
Присоединение кабеля:	M 20 x 1,5; с разгрузкой от натяжения
Чувствительный элемент:	крутильный измерительный механизм с жидкостным наполнением, датчик расширения жидкости
Монтажное положение:	произвольное
Температура корпуса:	-10 °C ... +65 °C, у корпуса
Допустимое отклонение:	T _{min} ±5 K; T _{max} ±3 K
Рабочая среда:	воздух
Защитная трубка:	металлическая, CuZn37 (2.0321), Ø 14 мм, NL = 205 мм
Установочная длина:	прибл. 205 мм (с фланцем); прибл. 184 мм (без фланца)
Монтаж / подключение:	при помощи присоединительного фланца (содержится в комплекте поставки)
Электрическое подключение:	0,14–2,5 мм ² , по винтовым зажимам
Класс защиты:	I (согласно EN 60 730)
Степень защиты:	IP 65 (согласно IEC 60 529)
Нормы:	соответствие CE-нормам, директива 2014 / 30 / EU директива 2014 / 35 / EU «Низковольтное оборудование»
Испытания:	типовые испытания EC Type Examination, (Module B) согласно директиве 2014 / 68 / EU, № сертификата: IS-TAF-MUC 18 03 2652130 002, DIN EN 14597, регр. №: STB 1201, TR / STB 1202



ПРИНЦИП РАБОТЫ

TW, TR:

контакты 2–3 размыкаются при увеличении температуры до установленного значения

STB:

контакты 2 – 1 или 5 – 4 (двухступенчатое исполнение) размыкаются при увеличении температуры до установленного значения. Повторный запуск возможен только после охлаждения прибл. на 15 K – 20 K, путем нажатия кнопки сброса.



S+S REGELTECHNIK

Thermasreg® KTR

Терморегулятор каналный, вкл. присоединительный фланец,
сертификат соответствия типа (ЕС Type),
проверен технадзором (TÜV), с переключающим выходом

Варианты комплектации:

TW

реле контроля температуры
(органы настройки внутри)

TR

терморегулятор
(органы настройки снаружи)

STB

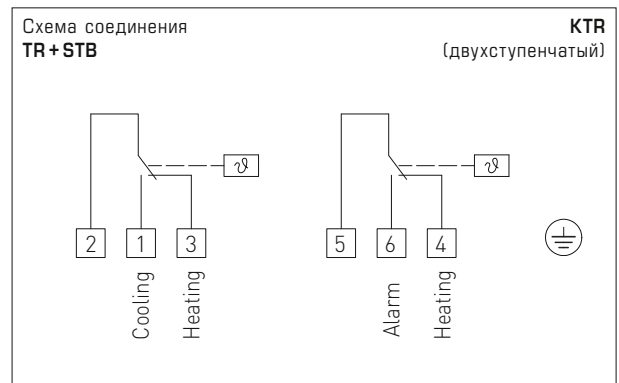
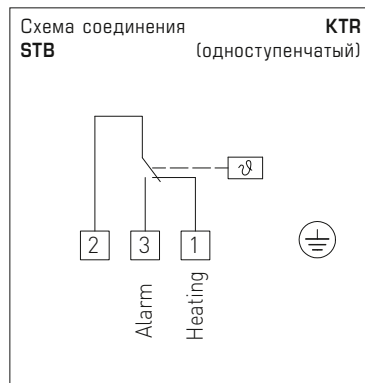
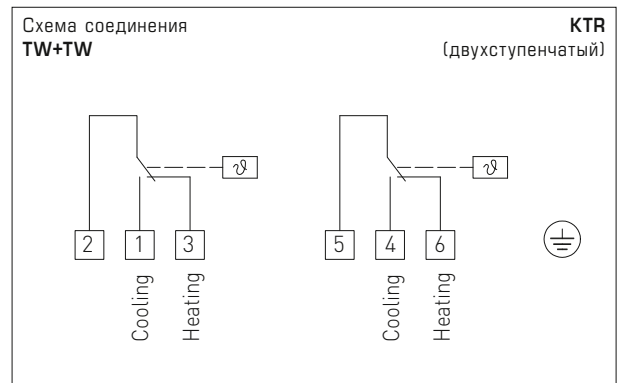
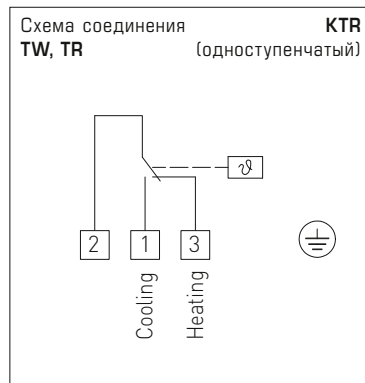
регулируемый предохранительный ограничитель температуры
(органы настройки внутри)

TW+TW

двойное реле контроля температуры
(органы настройки внутри)

TR + STB

терморегулятор
(органы настройки снаружи) +
регулируемый предохранительный ограничитель температуры
(органы настройки внутри)



CERTIFICATE
valid until: 25.02.2028
ZERTIFIKAT
gültig bis: 25.02.2028

EU Type examination (module B) - production type - according to Directive 2014/68/EU
EU-Baumusterprüfung (Modul B) - Baumuster - nach Richtlinie 2014/68/EU

Certificate No.: **Z-IS-TAF-MUC-18-03-2652130-002**
Zertifikat-Nr.: **Z-IS-TAF-MUC-18-03-2652130-002**

Name and address of manufacturer: **S+S Regeltechnik GmbH**
Name und Anschrift des Herstellers: **Pirnaer Str. 20
90411 Nürnberg**

We herewith certify that the type mentioned below meets the requirements of the Directive 2014/68/EU.
Hiermit wird bescheinigt, dass das unten genannte Baumuster die Anforderungen der Richtlinie 2014/68/EU erfüllt

Evaluation report No.: **C-T 1382-01/18 dated 2018-02-26**
Prüfbericht Nr.: **C-T 1382-01/18 dated 2018-02-26**

Scope of examination: **Safety temperature limiter as safety accessory**
Geltungsbereich: **type: ETR and KTR (see page 3)
basis of examination and details see page 3**

Manufacturing plant: **S+S Regeltechnik GmbH**
Fertigungsstätte: **Pirnaer Str. 20
90411 Nürnberg**

München, 26.02.2018
(Place, date)
(Ort, Datum)

TÜV SÜD Industrie Service GmbH
Certification Body for pressure equipment

Verification of Certificate by TÜV SÜD App Verify
Echttheitsprüfung durch App TÜV SÜD Verify

Notified Body, No. 0238
Notifizierte Stelle, Kennnummer 0238
TÜV SÜD Industrie Service GmbH
Wernerstraße 199
90469 München
GERMANY

089 5190-1027
fscert@tuev-sud.de

Page 1 of the certificate No. / Seite 1 zum Zertifikat Nr. **Z-IS-TAF-MUC-18-03-2652130-002**

page 3 of certificate no. IS-TAF-MUC-18-03-2652130-002

Reference certificate dated:
IS-TAF-MUC 08 02 100248356 001
Basis of examination:
VdTUV-Merkblatt Temperatur 100:2017-03
DIN EN 14597 :2015-01
Essential safety requirements of Directive 2014/68/EU

Type code

Type	Code	Technical data
ETR-R6585	STB	Range: from 65 °C to 85 °C
ETR-R90110	STB	Range: from 90 °C to 110 °C
KTR-R6585	STB	Same function as ETR R6585, with the following difference: The tube is not closed to the medium.
KTR-R90110	STB	Same function as ETR R90110, with the following difference: The tube is not closed to the medium.

Type	Code	Technical data
ETR-060R85	TR/STB	Combination of two single types: TR and STB with the range: TR: from 0 °C to +60 °C STB: from +65 °C to + 85°
ETR-090R110	TR/STB	Combination of two single types: TR and STB with the range: TR: from 0 °C to +90 °C STB: from +90 °C to + 110°
KTR-060R85	TR/STB	Same function as ETR-060R85, with the following difference: The tube is not closed to the medium
KTR-090R110	TR/STB	Same function as ETR-090R110, with the following difference: The tube is not closed to the medium

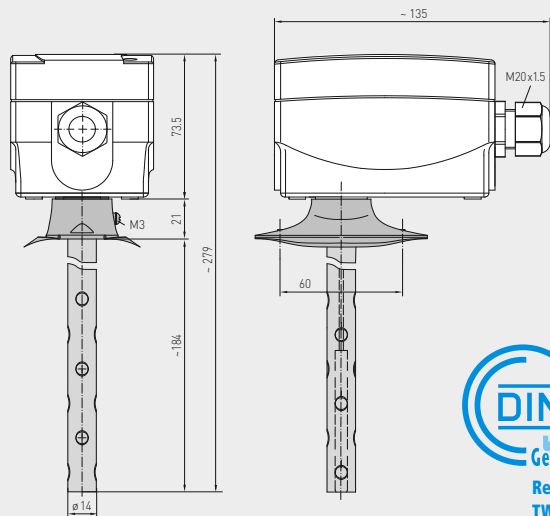
The conditions listed below have to be considered:

- 1 To keep the specified response time the types ETR... shall be used with the provided tube and thermal conducting paste
- 2 Possible risks caused by external fire or by traffic, wind and earthquake loading shall be examined separately depending from the installation situation of the pressure equipment

Appendix of certificate / Anlage zum Zertifikat **Z-IS-TAF-MUC-18-03-2652130-002**

Габаритный чертёж
Реле контроля температуры

TW



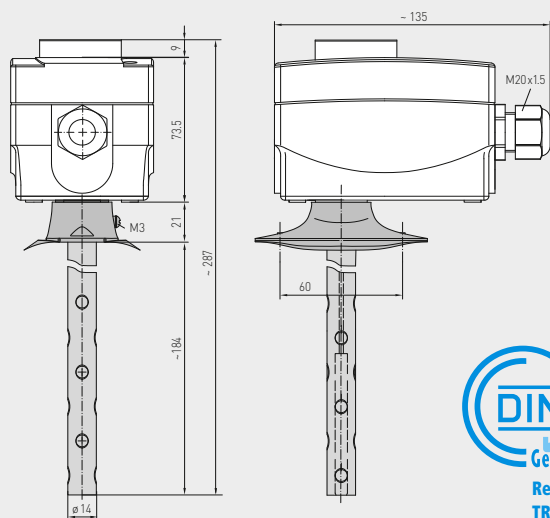
KTR-xx U
(одноступенч.)



KTR-060 U
KTR-090 U
(одноступенч.)
TW

Габаритный чертёж
Терморегулятор

TR



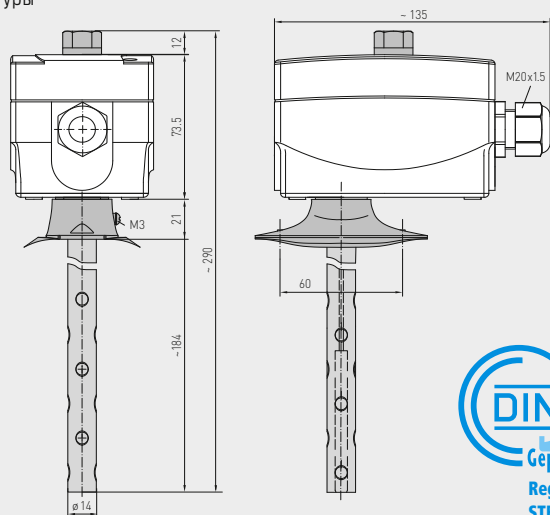
KTR-xx
(одноступенч.)



KTR-1
KTR-060
KTR-090
KTR-0120
KTR-50140
(одноступенч.)
TR

Габаритный чертёж
Регулируемый предохранительный ограничитель температуры

STB



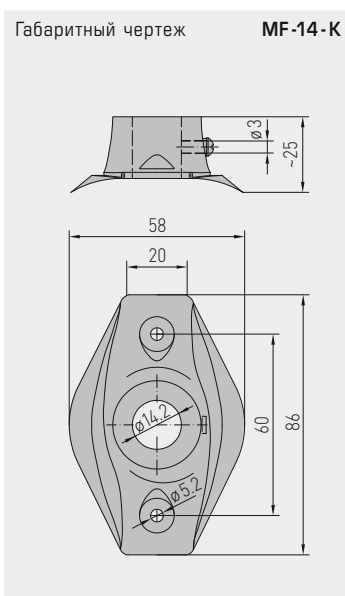
KTR-Rxx
(одноступенч.)



KTR-R 6585
KTR-R 90110
(одноступенч.)
STB
регулируемый



THERMASREG® KTR Терморегулятор каналный, одноступенчатый					
Тип / WG02	Ø мм	Диапазон температур (регулируемый)	Температурная зона нечувствительности (фиксир.), прибл.	макс. температура капилляра	Арт. №
KTR-060 U / 090 U					TW
KTR-060 U	14	0...+60 °C	3K	+75 °C	1102-3010-2100-350
KTR-090 U	14	0...+90 °C	3K	+120 °C	1102-3010-2100-450
KTR-xx					TR
KTR-1	14	-35...+35 °C	3K	+75 °C	1102-3010-1100-150
KTR-060	14	0...+60 °C	3K	+75 °C	1102-3010-1100-350
KTR-090	14	0...+90 °C	3K	+120 °C	1102-3010-1100-450
KTR-0120	14	0...+120 °C	5K	+135 °C	1102-3010-1100-550
KTR-50140	14	+50...+140 °C	5K	+150 °C	1102-3010-1100-650
KTR-R6585 / R90110					STB
KTR-R6585	14	+65...+85 °C	+0 / -15...20K	+120 °C	1102-3010-6100-750
KTR-R90110	14	+90...+110 °C	+0 / -15...20K	+120 °C	1102-3010-6100-850
Дополнительная плата:	U = органы настройки внутри, если не содержатся в данном типе регулятора /2 = 2 ступени, если не содержатся в данном типе регулятора				по запросу
Комплектация:	FT = ручной сброс при падающей температуре ST = ручной сброс при повышающейся температуре TR = терморегулятор (органы настройки снаружи) TB = ограничитель температуры (органы настройки внутри) TW = реле контроля температуры (органы настройки внутри) STB = регулируемый предохранительный ограничитель температуры (органы настройки внутри), с блокировкой повторного включения снаружи, повторный запуск путем нажатия кнопки сброса при температуре прибл. на 15 ... 20 K ниже температуры переключения (+0K / -15 ... 20K) с типовые испытания ЕС Type Examination, (Module B) согласно директиве 2014 / 68 / EU				
Принадлежности					
MF-14-K	Присоединительный фланец из пластика				7100-0030-2000-000
подробная информация в последнем разделе!					

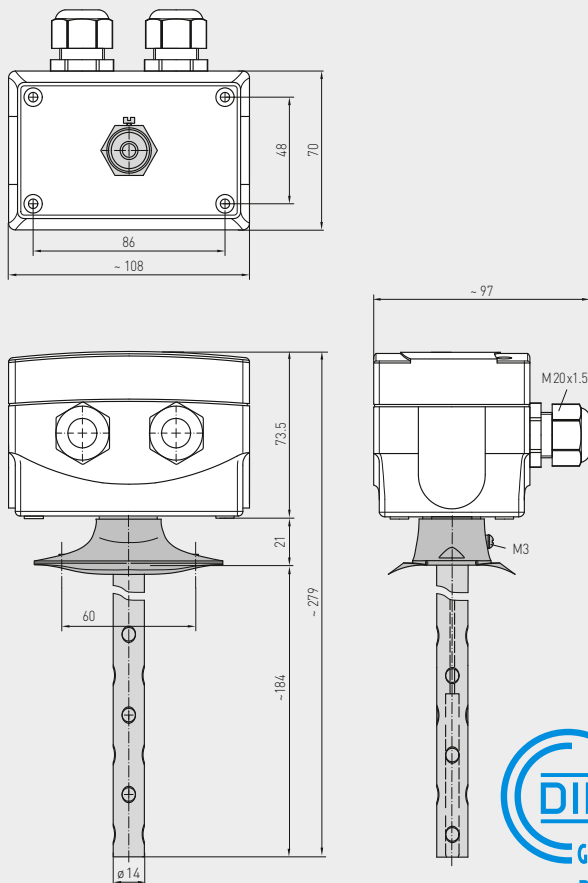


MF-14-K
Присоединительный фланец из пластика



Габаритный чертёж
Двойное реле контроля температуры
TW + TW

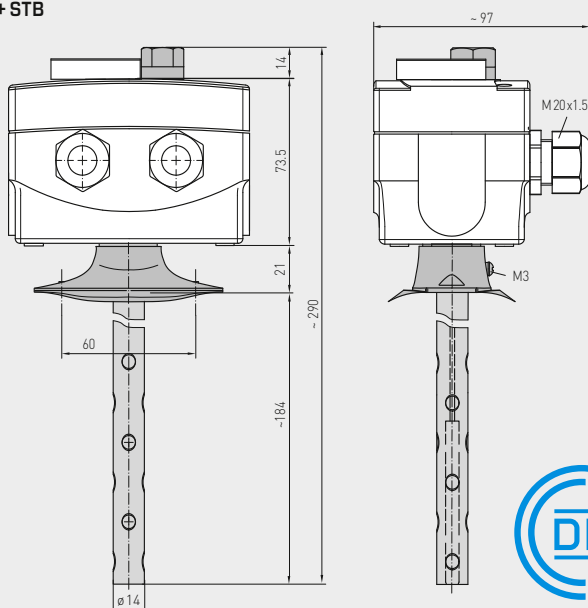
KTR-xx U
(двухступенч.)



KTR-090090-U
(двухступенч.)
TW + TW

Габаритный чертёж
Терморегулятор + регулируемый
предохранительный ограничитель температуры
TR + STB

KTR-xx Rxx
(двухступенч.)



KTR-060R85
KTR-090R110
(двухступенч.)
TR + STB
регулируемый



Терморегулятор каналный, вкл. присоединительный фланец,
сертификат соответствия типа (ЕС Type),
проверен технадзором (TÜV), с переключающим выходом

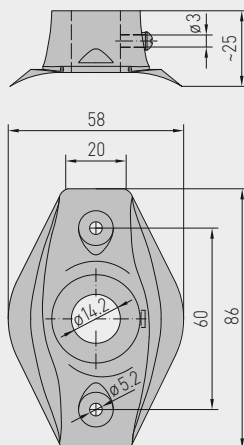
THERMASREG® KTR Терморегулятор каналный, двухступенчатый							
Тип / WG02	Ø мм	Диапазон температур (регулируемый)		Температурная зона нечувств. (фиксир.), прикл.		макс. температура капилляра	Арт. №
		1.	2.	1.	2.		
KTR-090090 U							TW + TW
KTR-090090 U	14	0...+90 °C	0...+90 °C	3K	3K	+120 °C	1102-3010-2205-150
KTR-060R85							TR + STB
KTR-060R85	14	0...+60 °C	+65...+85 °C	3K	+0 / -15...20K	+120 °C	1102-3010-7205-250
KTR-090R110							TR + STB
KTR-090R110	14	0...+90 °C	+90...+110 °C	3K	+0 / -15...20K	+135 °C	1102-3010-7205-350
Дополнительная плата:	U = органы настройки внутри, если не содержатся в данном типе регулятора /2 = 2 ступени, если не содержатся в данном типе регулятора						по запросу
Комплектация:	FT = ручной сброс при падающей температуре ST = ручной сброс при повышающейся температуре TR = терморегулятор (органы настройки снаружи) TB = ограничитель температуры (органы настройки внутри) TW = реле контроля температуры (органы настройки внутри) STB = регулируемый предохранительный ограничитель температуры (органы настройки внутри), с блокировкой повторного включения снаружи, повторный запуск путем нажатия кнопки сброса при температуре прикл. на 15 ... 20 K ниже температуры переключения (+0 K / -15 ... 20 K) с типовые испытания ЕС Type Examination, (Module B) согласно директиве 2014 / 68 / EU						
Принадлежности							
MF-14-K	Присоединительный фланец из пластика						7100-0030-2000-000
подробная информация в последнем разделе!							

Габаритный чертеж

MF-14-K

MF-14-K

Присоединительный фланец из пластика



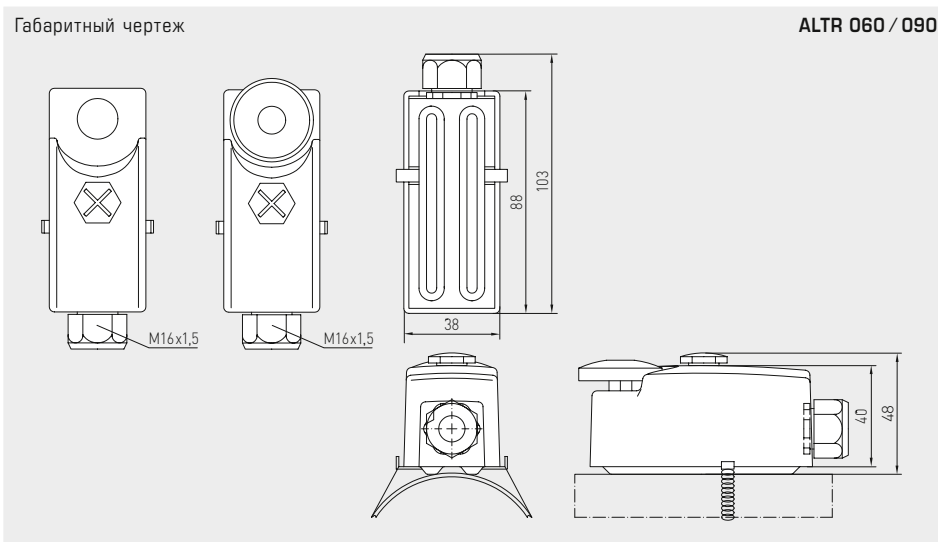
Терморегулятор накладной, вкл. стяжную пружину

Механический терморегулятор / накладной термостат **THERMASREG® ALTR**, с релейным выходом (двухпозиционный регулятор). Пригоден для контроля, регулирования и ограничения температуры трубопроводов, резервуаров, например, в системах водяного отопления и подогрева пола. Выполняется в виде одноступенчатого устройства, в качестве настраиваемого терморегулятора **TR** (органы настройки снаружи) или настраиваемого реле контроля температуры **TW** (органы настройки внутри).

ТЕХНИЧЕСКИЕ ДАННЫЕ

Коммутационная способность: 16 (4) А; 24...250 В переменного тока (контактная нагрузка)	при 24 В переменного тока мин. 150 мА
Макс. температура датчика:	+110 °С
Контакт:	защищенный от пыли блок переключателей в качестве однополюсного, беспотенциального переключателя (переключающий)
Корпус:	акрилонитрил-бутадиенстирол (ABS), усилен стекловолокном, нижняя часть: оцинкованная сталь, верхняя часть: цвет серый, М 16 x 1,5
Температура корпуса:	-35 °С...+65 °С
Допустимое отклонение:	T _{min} ±5 К; T _{max} ±5 К
Чувствительный элемент:	биметаллический
Размеры корпуса:	38 x 48 x 103 мм
Монтаж / подключение:	при помощи стяжной пружины 220 мм, из металла (содержится в комплекте поставки)
Электрическое подключение:	0,14–1,5 мм², по винтовым зажимам
Класс защиты:	I (согласно EN 60 730)
Степень защиты:	IP 40 (согласно EN 60 529)
Нормы:	соответствие СЕ-нормам, директива 2014 / 30 / ЕU, директива 2014 / 35 / ЕU «Низковольтное оборудование»

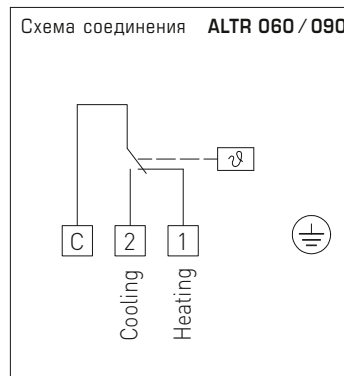
ПРИНЦИП РАБОТЫ
Нагрев: соединить С – 1
Охлаждение: соединить С – 2



ALTR 060 / 090



ALTR 060 / 090 U



THERMASREG® ALTR 060 / 090 Терморегулятор накладной

Тип / WG01	Диапазон температур	Температурная зона нечувств. (фиксир.), припл.	Макс. температура капилляра	Арт. №
ALTR 060 / 090				TR (органы настройки снаружи)
ALTR-060	0...+60 °С	8 К (± 1 К)	+110 °С	1102-1040-1100-300
ALTR-090	0...+90 °С	8 К (± 1 К)	+110 °С	1102-1040-1100-400
ALTR 060 / 090 U				TW (органы настройки внутри)
ALTR-060 U	0...+60 °С	8 К (± 1 К)	+110 °С	1102-1040-2100-300
ALTR-090 U	0...+90 °С	8 К (± 1 К)	+110 °С	1102-1040-2100-400



Механический терморегулятор / накладной термостат THERMASREG® ALTR, с релейным выходом (двухпозиционный регулятор). Пригоден для контроля, регулирования и ограничения температуры трубопроводов, резервуаров, например, в системах водяного отопления и подогрева пола. Выполняется в виде одноступенчатого устройства, в качестве настраиваемого терморегулятора TR (органы настройки снаружи) или настраиваемого реле контроля температуры TW (органы настройки внутри).

ТЕХНИЧЕСКИЕ ДАННЫЕ

Коммутационная способность:	24...250 В переменного тока +10 %, 16 А, cos φ = 1,0 (контактная нагрузка) 24...250 В переменного тока +10 %, 1,5 А, cos φ = 0,6 при 24 В переменного тока мин. 150 мА
Контакт:	защищенный от пыли блок переключателей (переключающий) в качестве однополюсного, беспотенциального переключателя
Корпус:	пластик, устойчивый к ультрафиолетовому излучению, полиамид, 30 % усиление стеклянными шариками, цвет — транспортный белый (аналогичен RAL 9016)
Размеры корпуса:	108 x 70 x 73,5 мм (Thor 2)
Присоединение кабеля:	M20 x 1,5; с разгрузкой от натяжения
Температура корпуса:	-35 °C...+65 °C
Допустимое отклонение:	T _{min} ±5 K; T _{max} ±5 K
Исполнение:	крутильный измерительный механизм с жидкостным наполнением
Монтаж / подключение:	бесконечная металлическая с замком (содержится в комплекте поставки)
Размеры стяжной ленты:	Ø = 13–92 мм (1/4–3 дюйма); L = 300 мм
Электрическое подключение:	0,14–2,5 мм ² , по винтовым зажимам
Класс защиты:	I (согласно EN 60 730)
Степень защиты:	IP 65 (согласно EN 60 529)
Нормы:	соответствие CE-нормам, директива 2014 / 30 / EU, директива 2014 / 35 / EU «Низковольтное оборудование»

ПРИНЦИП РАБОТЫ

- Нагрев:** установленное (на шкале) заданное значение соответствует порогу отключения обогрева. Порог включения расположен ниже на величину зоны нечувствительности. Контакт 2 – 3 размыкается при увеличении температуры до установленного значения.
- Охлаждение:** установленное (на шкале) заданное значение соответствует порогу включения охлаждения. Порог отключения расположен ниже на величину зоны нечувствительности. Контакт 1 – 2 замыкается при увеличении температуры до установленного значения.

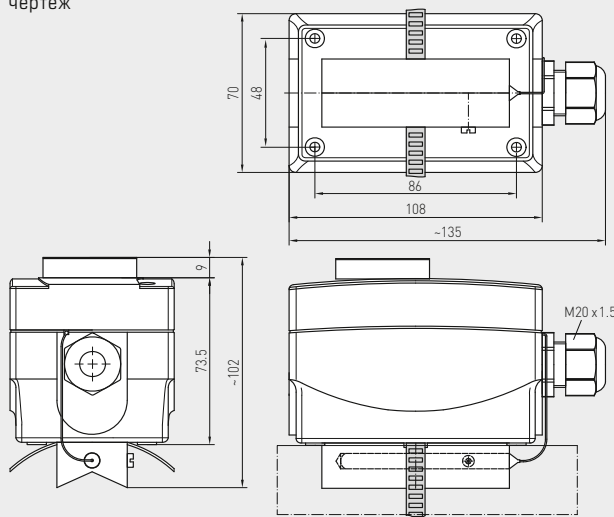


ALTR 1 / 3 / 5 / 7



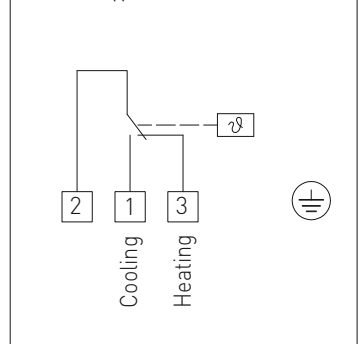
ALTR 1 / 3 / 5 / 7U

Габаритный чертеж



ALTR 1 / 3 / 5 / 7

Схема соединения ALTR 1 / 3 / 5 / 7



THERMASREG® ALTR 1 / 3 / 5 / 7 Терморегулятор накладной

Тип / WG01	Диапазон температур	Температурная зона нечувств. (фиксир.), припл.	Макс. температура капилляра	Арт. №
ALTR 1 / 3 / 5 / 7				TR (органы настройки снаружи)
ALTR-1	-35... +35 °C	5 K (± 1 K)	+60 °C	1102-1030-1100-100
ALTR-3	0... +60 °C	5 K (± 1 K)	+75 °C	1102-1030-1100-300
ALTR-5	0... +90 °C	5 K (± 1 K)	+120 °C	1102-1030-1100-400
ALTR-7	0...+120 °C	5 K (± 1 K)	+130 °C	1102-1030-1100-500
Дополнительная плата:	U = органы настройки внутри (TW), например, ALTR - 1 U			

**Термостат защиты от замерзания, механический,
одноступенчатый, с релейным выходом**

S+S REGELTECHNIK

Механический термостат защиты от замерзания / реле контроля замерзания THERMASREG® FST с релейным выходом, активным по всей длине гибким датчиком, автоматическим переключением в исходное положение или блокировкой — ручным сбросом; возможна поставка с капиллярами длиной 0,6 м, 1,8 м, 3 м, 6 м, 12 м. Пригоден для контроля температуры (на стороне воздуха или воды) теплообменных аппаратов, систем циркуляции воды и отопительных батарей в целях защиты от замерзания и для предотвращения ущерба от переохлаждения (например, в каналах систем вентиляции и кондиционирования воздуха). Все устройства являются самозащищенными, с распознаванием обрыва датчика. При повреждении капиллярно-мембранной системы происходит автоматическое переключение в режим нагрева. Термостаты FST-3 могут также применяться для контроля жидкостей, возможна установка трубки датчика в погружной гильзе. В комплект поставки включены монтажные скобы MK-05-K.

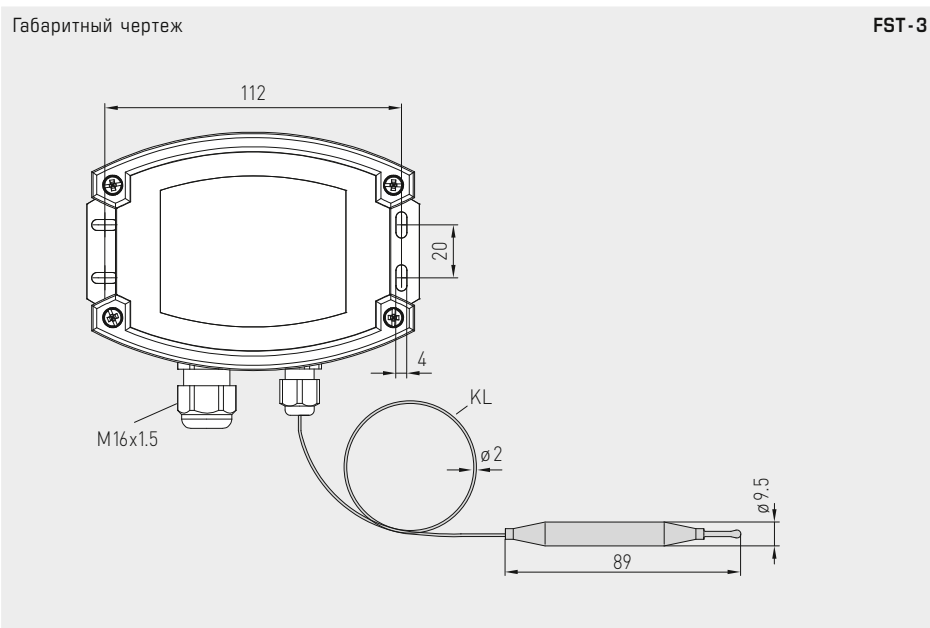
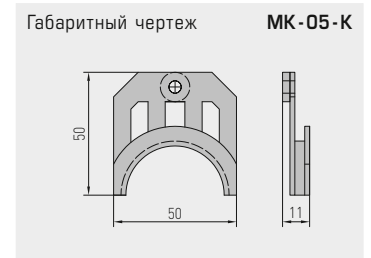
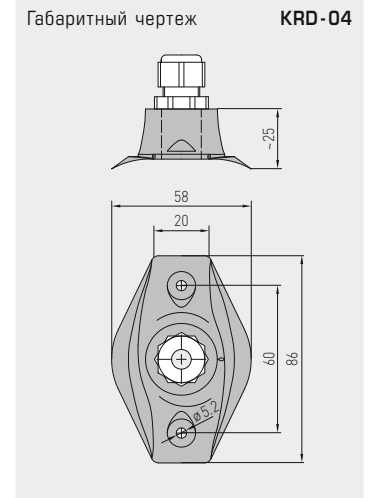
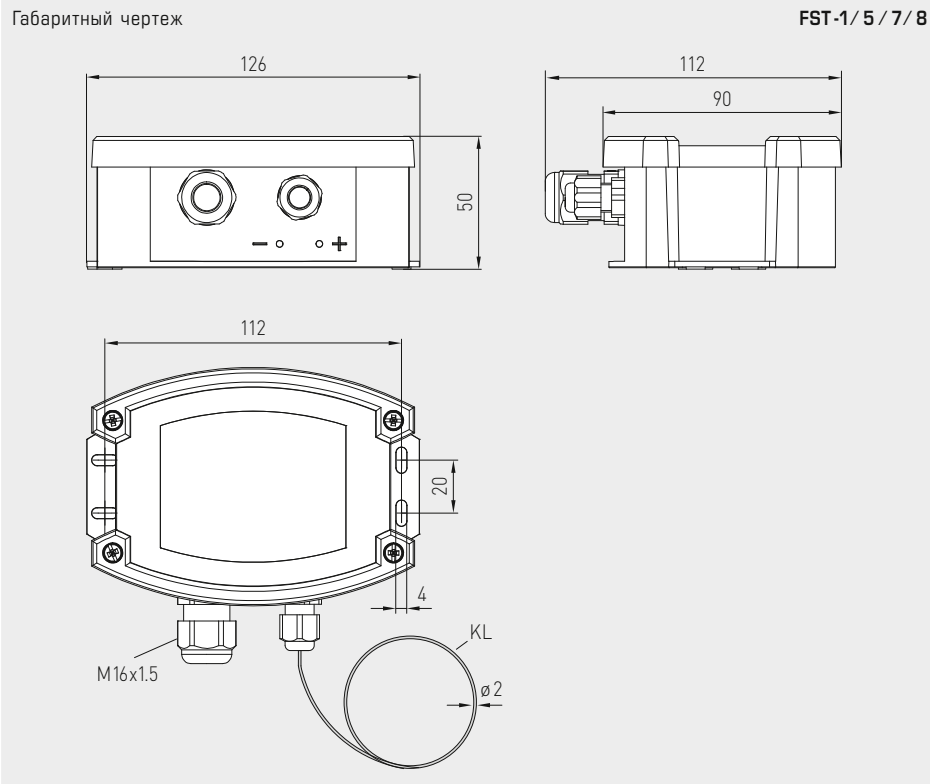
FST -1 / 5 / 7 / 8


ТЕХНИЧЕСКИЕ ДАННЫЕ

Коммутационная способность:	10 (2) А, 250 В переменного тока; благодаря использованию позолоченных контактов — также коммутация сигнальных напряжений < 24 В
Диапазон настройки:	-10 °С ...+15 °С / +14 °F...+59 °F, предустановлен на = +5 °С (+41 °F)
Разность температур включения и выключения:	2 ±1 К (3,6 ±1,8 °F)
Воспроизводимость:	± 0,5К (±0,9 °F)
Контакт:	защищенный от пыли микропереключатель в качестве однополюсного, беспотенциального переключателя (переключающий)
Длина активного участка датчика:	прибл. 40 см
Длина капиллярной трубки:	см. обзор типов (0,6...12 м)
Сброс:	FST-xD — автоматически, FST-xD-HR — вручную
Допустимая среда:	FST-1/5/7/8 — воздух FST-3 — вода
Температура окружающей среды:	максимальная рабочая температура: +70 °С (+158 °F) минимальная рабочая температура: w + мин. +2 °С (мин. +3,6 °F) хранение / транспортировка: -30...+70 °С (-22...+158 °F) капилляр: макс. +150 °С (+302 °F)
Монтаж / подключение:	при помощи монтажных скоб MK-05-K (содержатся в комплекте поставки)
Корпус:	пластик, устойчивый к ультрафиолетовому излучению, полиамид, 30 % усиление стеклянными шариками, с быстрозаворачиваемыми винтами (комбинация шлиц / крестовой шлиц), цвет — транспортный белый (аналогичен RAL 9016)
Размеры корпуса:	126 x 90 x 50 мм (Тур 2)
Присоединение кабеля:	M 16 x 1,5; с разгрузкой от натяжения
Материалы:	листовые детали: оцинкованная сталь капиллярная трубка: медь ввод для капиллярной трубки: R 507 коммутационные контакты: серебро / никель (90 % / 10 %) позолота (3 мкм)
Монтажное положение:	произвольное
Электрическое подключение:	0,14–2,5 мм²
Класс защиты:	I (согласно EN 60 730-1)
Степень защиты:	IP 65 (согласно EN 60 529)
Нормы:	соответствие CE-нормам, директива 2014 / 30 / EU, директива 2014 / 35 / EU «Низковольтное оборудование»
ПРИНЦИП РАБОТЫ	Контакт С-2: опасность замерзания / обрыв датчика Контакт С-3: нормальный режим
Прочие данные и описание принадлежностей см. следующую страницу...	

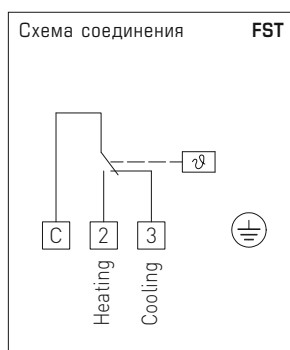
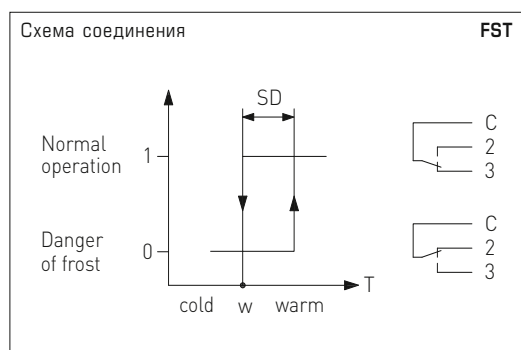
FST-3





Термостат защиты от замерзания, механический, одноступенчатый, с релейным выходом

FST - 1 / 5 / 7 / 8 - HR
(с ручным сбросом)



ПРИНЦИП РАБОТЫ

Переключатель в термостате защиты от замерзания **FST** срабатывает, если температура на длине капиллярной трубки не менее 40 см падает ниже заданного уровня (закрываются контакты C-2). Контакты C-3 одновременно размыкаются и могут использоваться как сигнальные. Сброс в исходное состояние осуществляется автоматически (закрываются контакты C-3), если температура снова поднимается выше заданного уровня (в случае **FST-xR** требуется ручной сброс с использованием кнопки сброса).

Термостат **FST** является «самозащищенным», т.е. при повреждении капиллярно-мембранной системы происходит автоматическое переключение в режим нагрева. Контакты C-2 замыкаются и могут использоваться как рабочие контакты. Температура воздуха измеряется по всей длине чувствительного элемента (капиллярной трубки). Заполненная газом (R 507) мембранная система и капиллярная трубка образуют вместе измерительный блок. Он механически соединен с микропереключателем.

Капиллярная трубка: капиллярная трубка прокладывается с теплой стороны защищаемого обогревателя воздуха (в случае устройств охлаждения воздуха — перед охлажденной зоной) на расстоянии около 5 см, поперечно к теплообменным трубам, с покрытием всей площади. В целях тестирования рекомендуется закрепить одну петлю (примерно 20 см) непосредственно под корпусом и перед входным отверстием воздушного канала. Во избежание повреждения капиллярной трубки следует учитывать минимальный радиус изгиба 20 мм. Применение приведенных в разделе «Принадлежности» монтажных скоб упрощает установку.

Имитация замерзания: погружение тестовой петли капиллярной трубки в сосуд, заполненный ледяной водой, позволяет промоделировать замерзание и проверить исправность устройства.

FST - 3 - HR
(с ручным сбросом)



WS-03

Приспособление для защиты от непогоды и солнечных лучей (опция)





FST-xD
TW = реле контроля температуры
 (переключающий самостоятельно)



FST-xD-HR
TB = ограничитель температуры
 (с ручным сбросом)



THERMASREG® FST Термостат защиты от замерзания, механический

Тип / WG03	Диапазон температур	Температурная зона нечувств. (фиксир.), прикл.	Длина капилляра	Степень защиты	Арт. №
FST-xx D					TW
FST-1D *	-10...+15 °C	2K (± 1 K)	6,0 м	воздух	1102-1021-0102-000
FST-3D *	-10...+15 °C	2K (± 1 K)	1,8 м	воздух / вода	1102-1023-0102-000
FST-5D *	-10...+15 °C	2K (± 1 K)	3,0 м	воздух	1102-1022-0102-000
FST-7D *	-10...+15 °C	2K (± 1 K)	12,0 м	воздух	1102-1025-0102-000
FST-8D	-10...+15 °C	2K (± 1 K)	0,6 м	воздух	1102-1024-0102-000
FST-xx D-HR					TB
FST-1D-HR *	-10...+15 °C	2K (± 1 K)	6,0 м	воздух	1102-1021-1102-000
FST-3D-HR *	-10...+15 °C	2K (± 1 K)	1,8 м	воздух / вода	1102-1023-1102-000
FST-5D-HR *	-10...+15 °C	2K (± 1 K)	3,0 м	воздух	1102-1022-1102-000
FST-7D-HR *	-10...+15 °C	2K (± 1 K)	12,0 м	воздух	1102-1025-1102-000
FST-8D-HR	-10...+15 °C	2K (± 1 K)	0,6 м	воздух	1102-1024-1102-000
Комплектация:	FST-x D FST-x D-HR	TW = реле контроля температуры (переключающий самостоятельно) TB = ограничитель температуры (с ручным сбросом)			

Принадлежности		
KRD-04	Ввод для капиллярной трубки	7100-0030-7000-000
MK-05-K	Монтажные скобы (6 штук) из пластика (*= содержатся в комплекте поставки)	7100-0034-1000-000
TH-MS-01	Погружные гильзы из латуни, для FST-3	7100-0011-5402-000
TH-VA-02	Погружные гильзы из высококач. стали V2A (1.4301), для FST-3	7100-0012-5402-000
WS-03	Приспособление для защиты от непогоды и солнечных лучей, 200 x 180 x 150 мм, из высококач. стали V2A (1.4301)	7100-0040-6000-000

подробная информация в последнем разделе!

**Канальный термостат защиты от замерзания,
вкл. присоединительный фланец, механический, одноступенчатый,
с релейным выходом**

Механический термостат защиты от замерзания / реле контроля замерзания **THERMASREG® FST-K** с релейным выходом, контролируемой по всей длине канальной трубкой, с автоматическим переключением в исходное положение или механической блокировкой, на выбор с ручным сбросом или без ручного сброса.

Пригоден для контроля температуры (на стороне воздуха) теплообменных аппаратов и отопительных батарей в целях защиты от замерзания и для предотвращения ущерба от переохлаждения (например, в каналах систем вентиляции и кондиционирования воздуха).

FST-K является самозащищенным, с функцией распознавания выхода из строя датчика.

При повреждении капиллярно-мембранной системы происходит автоматическое переключение в режим нагрева. В комплект поставки включен присоединительный фланец **MF-14-K**.

ТЕХНИЧЕСКИЕ ДАННЫЕ

Коммутационная способность:	10 (2) A, 250 В переменного тока; благодаря использованию позолоченных контактов — также коммутация сигнальных напряжений < 24 В
Диапазон настройки:	-10 °C ...+15 °C / +14 °F...+59 °F, предустановлен на = +5 °C (+41 °F)
Разность температур включения и выключения:	2 ±1 K (3,6 ±1,8 °F)
Воспроизводимость:	±0,5K (±0,9 °F)
Контакт:	защищенный от пыли микропереключатель в качестве однополюсного, беспотенциального переключателя (переключающий)
Сброс:	FST-K — автоматически, FST-K-HR — вручную
Допустимая среда:	воздух
Температура окружающей среды:	максимальная рабочая температура: +70 °C (+158 °F) минимальная рабочая температура: w + мин. +2 °C (мин. +3,6 °F) хранение / транспортировка: -30...+70 °C (-22...+158 °F)
Корпус:	пластик, устойчивый к ультрафиолетовому излучению, полиамид, 30 % усиление стеклянными шариками, цвет — транспортный белый (аналогичен RAL 9016)
Размеры корпуса:	108 x 70 x 73,5 мм (Thor2)
Присоединение кабеля:	M20 x 1,5; с разгрузкой от натяжения
Монтаж / подключение:	при помощи пластикового присоединительного фланца (содержатся в комплекте поставки)
Электрическое подключение:	0,14–2,5 мм², по винтовым зажимам
Защитная трубка:	металлическая , CuZn37 (2.0321), Ø 14 мм, NL = 205 мм
Материалы:	листовые детали: оцинкованная сталь капиллярная трубка: медь ввод для капиллярной трубки: R 507 коммутационные контакты: серебро / никель (90 % / 10 %) позолота (3 мкм)
Класс защиты:	I (согласно EN 60 730-1)
Степень защиты:	IP 65 (согласно EN 60 529)
Нормы:	соответствие CE-нормам, директива 2014 / 30 / EU, директива 2014 / 35 / EU «Низковольтное оборудование»
ПРИНЦИП РАБОТЫ	Контакт C-2: опасность замерзания / обрыв датчика Контакт C-3: нормальный режим
Прочие данные и описание принадлежностей см. следующую страницу...	



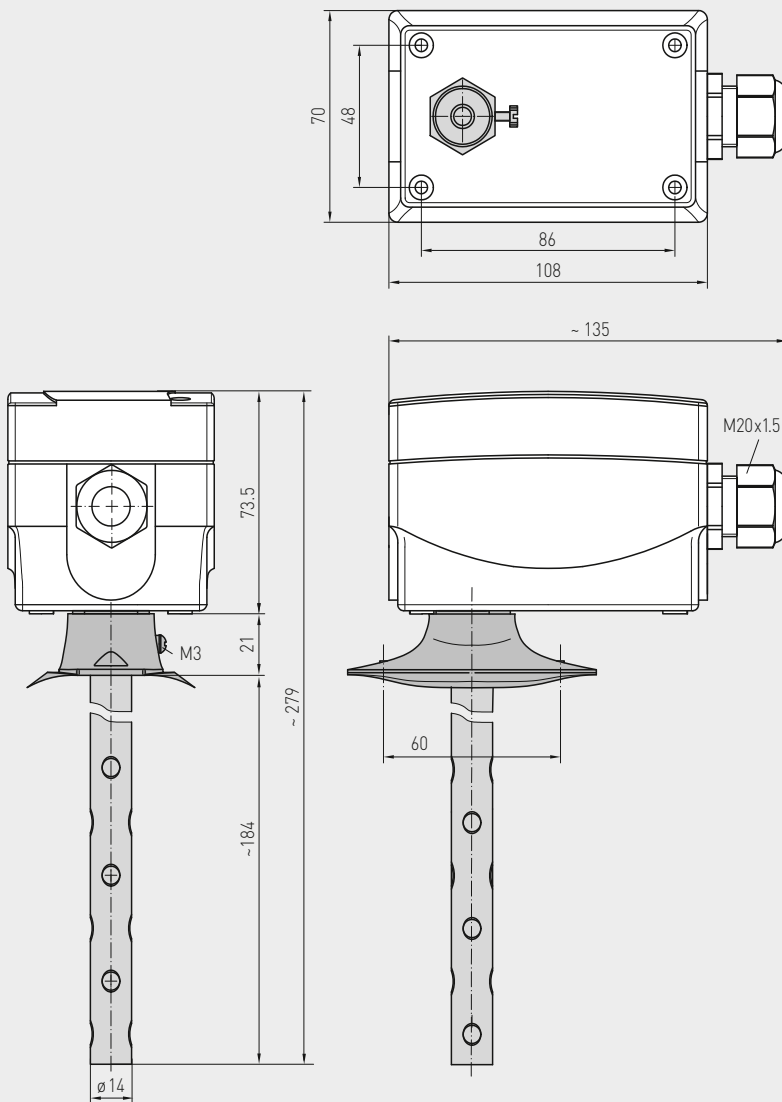
S+S REGELTECHNIK

Канальный термостат защиты от замерзания, вкл. присоединительный фланец, механический, одноступенчатый, с релейным выходом



Габаритный чертеж

FST-K



FST-K



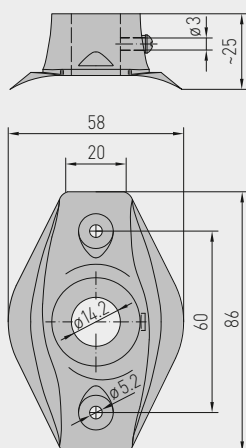
FST-K-HR с ручным сбросом



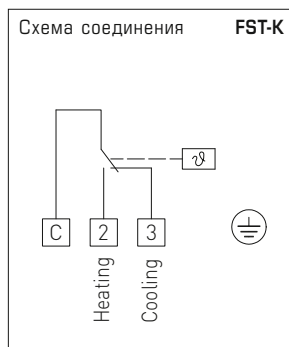
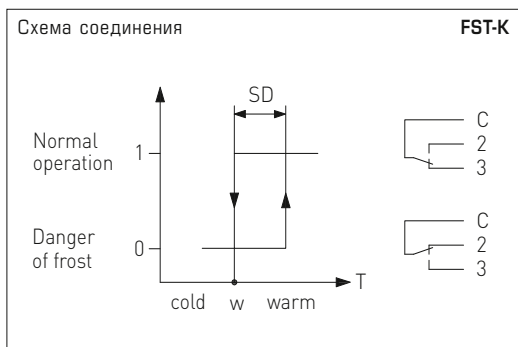
Габаритный чертеж

MF-14-K

MF-14-K
Присоединительные фланцы из пластика



Канальный термостат защиты от замерзания,
вкл. присоединительный фланец, механический, одноступенчатый,
с релейным выходом



ПРИНЦИП РАБОТЫ

Переключатель в канальном термостате защиты от замерзания **FST-K** срабатывает, если температура по всей длине капиллярной трубки падает ниже заданного уровня (закрывается контакт C–2). Контакт C–3 одновременно размыкается и может использоваться как сигнальный контакт. Сброс в исходное состояние осуществляется автоматически (закрывается контакт C–3), если температура снова поднимается выше заданного уровня (в случае **FST-K-HR** требуется ручной сброс с помощью кнопки сброса).

Термостат **FST-K** является «самозащищенным», т.е. при повреждении капиллярно-мембранной системы происходит автоматическое переключение в режим нагрева. Контакт C–2 замыкается и может использоваться как рабочий контакт. Температура воздуха измеряется по всей длине чувствительного элемента (капиллярной трубки). Заполненная газом (R 507) мембранная система и капиллярная трубка образуют вместе измерительный блок. Он механически соединен с микропереключателем.



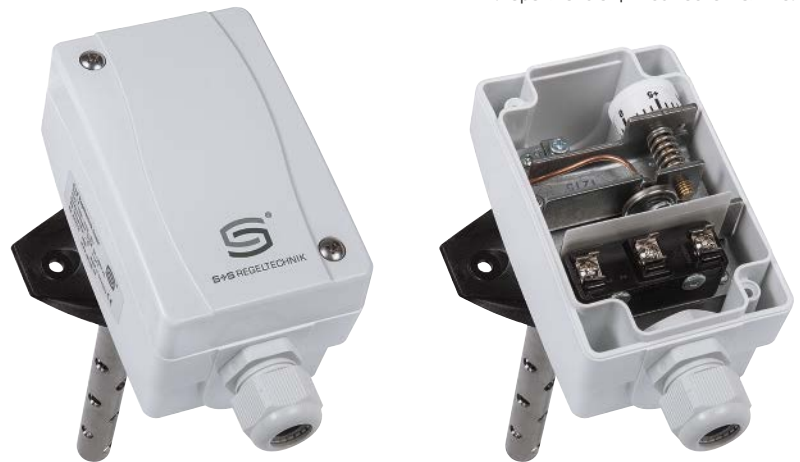
S+S REGELTECHNIK

THERMASREG® FST-K

Канальный термостат защиты от замерзания,
вкл. присоединительный фланец, механический, одноступенчатый,
с релейным выходом

FST-K

TW = реле контроля температуры
(переключающий самостоятельно)



FST-K-HR

TB = ограничитель температуры
(с ручным сбросом)



THERMASREG® FST-K Канальный механический термостат защиты от замерзания

Тип / WG02	Диапазон температур	Температурная зона нечувств. (фиксир.), прикл.	Принцип работы	Степень защиты	Арт. №
FST-K					TW
FST-K	-10...+15 °C	2 K (± 1 K)	TW	воздух	1102-1064-0100-001
FST-K-HR					TB
FST-K HR	-10...+15 °C	2 K (± 1 K)	TB	воздух	1102-1064-1100-000
Комплектация:	FST-K FST-K-HR	TW = реле контроля температуры (переключающий самостоятельно) TB = ограничитель температуры (с ручным сбросом)			
Принадлежности					
MF-14-K	Присоединительный фланец из пластика подробная информация в последнем разделе!				7100-0030-2000-000

2-фазный термостат защиты от замерзания, с активным и релейным выходом

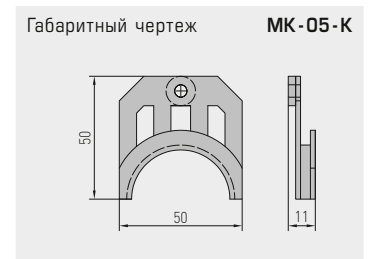
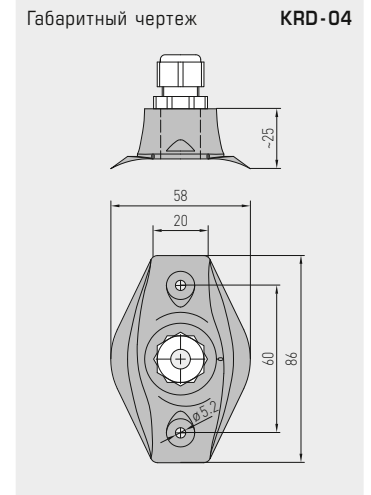
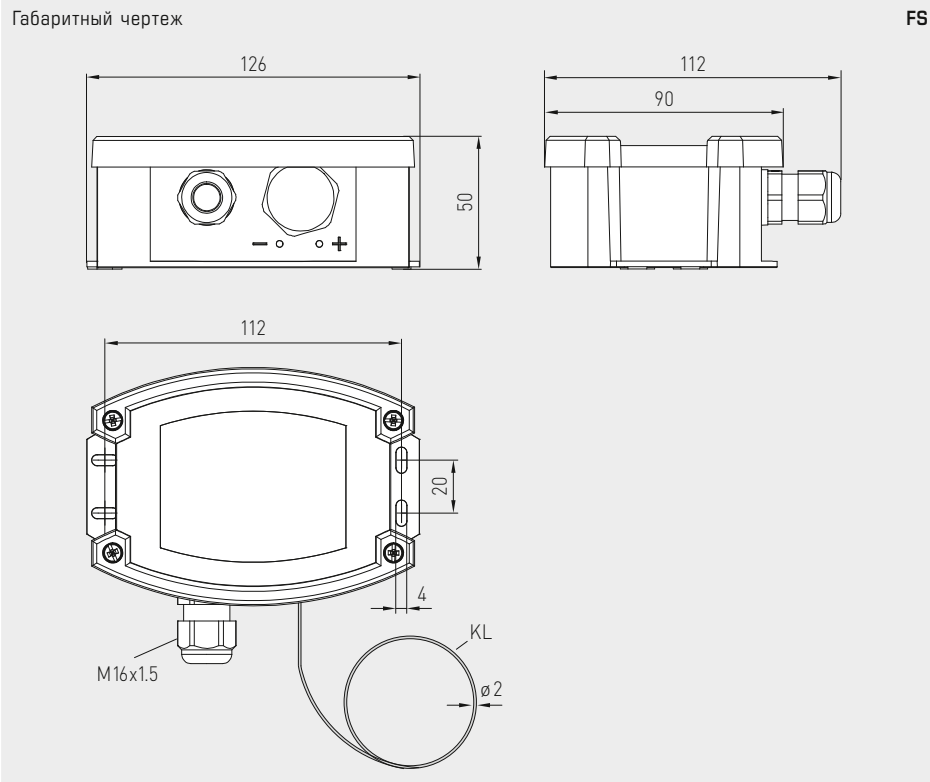
FS

Электронный термостат защиты от замерзания / реле контроля замерзания THERMASREG® FS, с аналоговым и релейным выходом, активным по всей длине гибким датчиком из меди, дополнительным управляющим входом 0 - 10 В и суммирующим выходом 0 - 10 В. Служит для контроля систем кондиционирования воздуха, теплообменных аппаратов, отопительных батарей и аналогичных установок в целях предотвращения замерзания и повреждений при переохлаждении. Обнаруживает выход за нижнюю границу температуры на наиболее холодном участке измерения. При обрыве капилляра, неисправности питающего напряжения или электрическом повреждении устройства реле автоматически переключается в положение «мороз» (Frost). В комплект поставки включены монтажные скобы **MK-05-K**.



ТЕХНИЧЕСКИЕ ДАННЫЕ

Напряжение питания:	24 В переменного / постоянного тока
Сопротивление нагрузки:	$R_L > 50 \text{ кОм}$
Диапазон измерения:	0...+15 °C
Выход:	1 x 0 - 10 В (соответствует 0...+15 °C) 1 x 0 - 10 В суммирующий выход (сигнал «мороз» и управляющее напряжение) 1 x беспотенциальный переключающий контакт, (24 В), диапазон уставки 0...+15 °C
Потребляемый ток:	макс. 10 mA при 24 В постоянного тока
Точность:	обычно $\pm 1 \text{ K}$ (при +10 °C)
Гистерезис ступени переключения:	2 K
Время включения / установления:	< 1 мин
Время срабатывания:	$t_{90} < 5 \text{ с}$
Чувствительный элемент и капилляр:	медь, активен по всей длине датчика, мин. 25 см
Температура: (чувствительный элемент / капилляр)	-20...+60 °C (капиллярная трубка на расстоянии > 20 см от корпуса)
Температура окружающей среды:	максимальная рабочая температура: +70 °C (+158 °F) минимальная рабочая температура: w+ мин. +2 °C (мин. +3,6 °F) хранение / транспортировка: -30...+70 °C (-22...+158 °F)
Температура окружающей среды (корпус):	-15...+50 °C
Корпус:	пластик, устойчивый к ультрафиолетовому излучению, полиамид, 30 % усиление стеклянными шариками, с быстрозаворачиваемыми винтами (комбинация шлиц / крестовой шлиц), цвет — транспортный белый (аналогичен RAL 9016), крышка прозрачная!
Размеры корпуса:	126 x 90 x 50 мм (Typ 2)
Присоединение кабеля:	M 16 x 1,5; с разгрузкой от натяжения, сменное исполнение, макс. внутренний диаметр 10,4 мм
Монтаж / подключение:	при помощи монтажных скоб MK-05-K (содержатся в комплекте поставки)
Электрическое подключение:	0,14–1,5 мм ² , по винтовым зажимам
Допустимая относительная влажность воздуха:	< 95 %, без конденсата
Класс защиты:	III (согласно EN 60 730)
Степень защиты:	IP 65 (согласно EN 60 529)
Нормы:	соответствие CE-нормам, электромагнитная совместимость согласно EN 61326, директива 2014 / 30 / EU
Прочие данные и описание принадлежностей см. следующую страницу...	

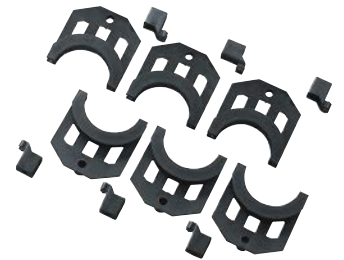


WS-03

Приспособление для защиты от непогоды и солнечных лучей (опция)



MK-05-K



KRD-04



2-фазный термостат защиты от замерзания, с активным и релейным выходом

ПРИНЦИП РАБОТЫ

Благодаря используемому наполнителю в медной капиллярной трубке реле защиты от замерзания возникает сигнал давления, пропорциональный температуре, наименьшей по всей длине капилляра (однако не менее 200 мм). Этот сигнал преобразуется датчиком в электрический сигнал и усиливается электроникой. Генерируемый при этом стандартный сигнал 0–10 В соответствует температурному диапазону 0...+15 °С. Это напряжение подводится к зажиму «Temp.». Дополнительно при помощи подстроечного регулятора (270°) можно задать порог срабатывания беспотенциального переключающего контакта в диапазоне от 0 °С (крайнее левое положение) до +15 °С (крайнее правое положение). При падении температуры ниже этого порога срабатывания «FS» релейный выход переключается в положение «защита от замерзания» (закрываются контакты «W»=COM и «Ö»=NC). Если температура увеличивается до значения выше установленного порога срабатывания «FS» на 2 К, то при активном автоматическом режиме происходит переключение в нормальный режим работы. Реле возвращается в исходное положение (закрываются контакты «W»=COM и «S»=NO).

Если выбран ручной режим работы, релейный выход не переключается даже при превышении установленного порога срабатывания «FS» +2 К: требуется перевод в исходное состояние нажатием кнопки «Reset» (сброс) или отключением прибора от питающего напряжения.

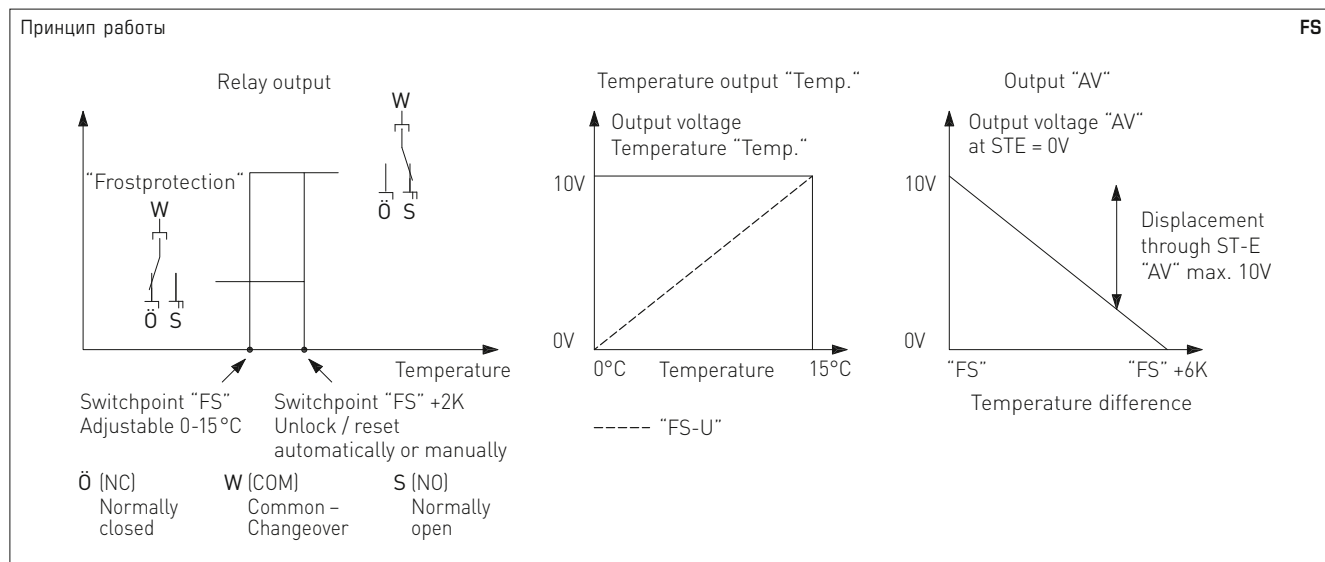
Кроме того, имеется второй выход напряжения «AV» 0–10 В. Если напряжение на управляющем входе «ST-E» составляет 0 В, то напряжение на выходе «AV» равно 0 В лишь в том случае, если измеренная температура как минимум на 6 К выше установленного порога срабатывания «FS». Если измеренная температура меньше установленного порога срабатывания «FS» +6 К, напряжение на выходе «AV» начинает увеличиваться линейно от 0 В до 10 В. Рост напряжения составляет 1,67 В на 1 К приближения к установленному порогу срабатывания «FS». Таким образом, выходное напряжение равно 10 В при измеренной температуре, равной порогу срабатывания «FS». При увеличении напряжения «ST-E» на эту же величину повышается и выходное напряжение «AV». Таким образом, «AV» является суммирующим выходом для входных величин «ST-E» и сигнала «мороз». Величина сигнала «мороз» задает при этом поведение выхода «AV» при «ST-E» = 0 В. Максимальное значение выходного напряжения равно 10 В.

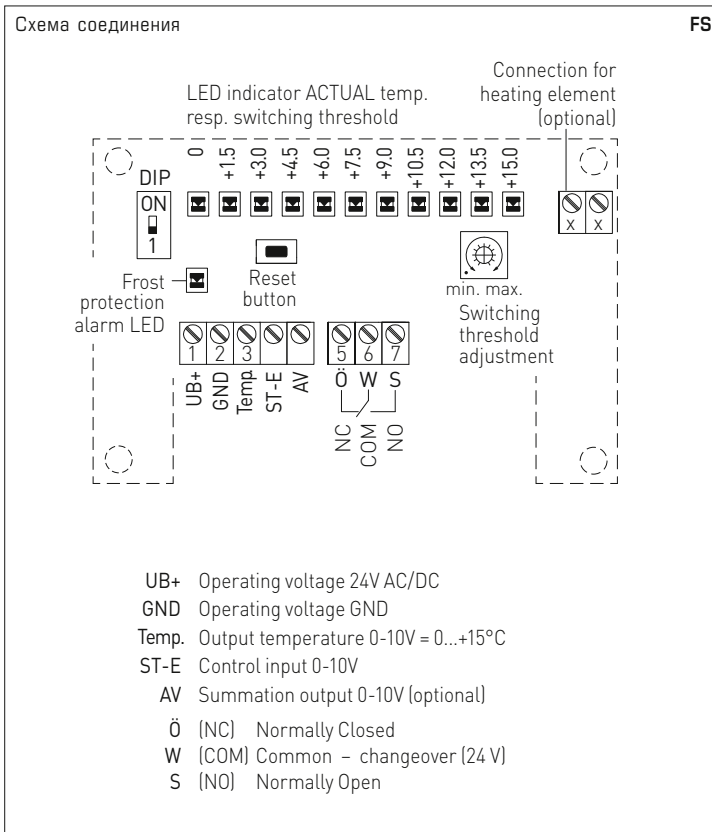
При обрыве капилляра или электрическом повреждении прибора релейный выход автоматически переключается в положение «защита от замерзания» (закрываются контакты «W»=COM и «Ö»=NC).

ПРИМЕЧАНИЕ

Капиллярная трубка должна прочно сидеть в гнезде, она не должна прокручиваться. Требуется схема с резервированием для защиты критических систем.

FS





Сброс после срабатывания защиты от замерзания (регулируемый)	DIP 1
вручную	ON
автоматически	OFF

Светодиодный индикатор фактической температуры или порога переключения в °C											
Диапазон измерения	светодиод 1	светодиод 2	светодиод 3	светодиод 4	светодиод 5	светодиод 6	светодиод 7	светодиод 8	светодиод 9	светодиод 10	светодиод 11
0...+15 °C	0	+1,5	+3,0	+4,5	+6,0	+7,5	+9,0	+10,5	+12,0	+13,5	+15,0

THERMASREG® FS 2-фазный термостат защиты от замерзания

Тип / WG02	Диапазон измерения	Выход	Длина датчика	Арт. №
FS				
FS1-U	0...+15 °C	2 x 0-10 В, 1 x переключающий	3,0 м	1102-1012-0102-020
FS2-U	0...+15 °C	2 x 0-10 В, 1 x переключающий	6,0 м	1102-1011-0102-020
FS xx HE с нагревательным элементом				
FS1-U HE	0...+15 °C	2 x 0-10 В, 1 x переключающий	3,0 м	1102-1012-0112-020
FS2-U HE	0...+15 °C	2 x 0-10 В, 1 x переключающий	6,0 м	1102-1011-0112-020
Принадлежности				
KRD-04	Ввод для капиллярной трубки			7100-0030-7000-000
MK-05-K	Монтажные скобы (6 штук) из пластика (содержатся в комплекте поставки)			7100-0034-1000-000
WS-03	Приспособление для защиты от непогоды и солнечных лучей, 200 x 180 x 150 мм, из высококачественной стали V2A (1.4301)			7100-0040-6000-000
подробная информация в последнем разделе!				

**Терморегулятор для установки на монтажную рейку (DIN),
с дистанционным датчиком и переключением между
несколькими диапазонами и переключающим выходом**

Электронный термостат для установки на монтажную рейку, терморегулятор **THERMASREG® TET**, для монтажа в распределительных устройствах или в коммутационных шкафах, с релейным выходом, переключаемыми диапазонами измерения и настраиваемым гистерезисом. Пригоден для электронного регулирования и контроля температуры при помощи дистанционных датчиков, в жилых помещениях (например, для подогрева пола), в залах, теплицах и промышленности. В регулятор встроены функция распознавания выхода из строя датчика и функция отключения.

ТЕХНИЧЕСКИЕ ДАННЫЕ

Напряжение питания:	24 В постоянного тока +10 % / -15 %; 24 В переменного тока или 230 В переменного тока, +10 % / -15 %, 50-60 Гц
Потребляемая мощность:	2,5 В·А
Диапазон регулирования:	-10 °С ... +30 °С; +20 °С ... +80 °С; +60 °С ... +120 °С, переключаемый
Вход:	Rt1000
Выход:	реле в качестве однополюсного беспотенциального переключателя, 1 переключающий
Коммутируемая мощность: (контактная нагрузка)	макс. 6 А 250 В переменного тока U _e / I _e AC - 15, 120 В / 3,5 А, 240 В / 3 А U _e / I _e DC - 13, 24 В / 2,5 А EN 60947-5-1, VDE 0435
Разность температур включения и выключения:	настраиваемая
Срок службы:	переключающий контакт: 5 x 10 ⁶ механический: 1 x 10 ⁵
Условия окружающей среды:	-20 °С ... +60 °С, без конденсата
Индикатор состояния:	светодиодный
Корпус:	пластик, цвет — черно-серый (аналогичен RAL 7021) и светло-серый (аналогичен RAL 7035), ширина: 45 мм, 3 TE (делительные единицы)
Электрическое подключение:	0,14-2,5 мм ² , по винтовым зажимам
Монтаж:	на DIN-рейку
Относительная влажность:	< 90 %, без конденсата
Класс защиты:	II (согласно EN 60730)
Степень защиты:	IP 20 с лицевой стороны (согласно EN 60529)
Нормы:	соответствие CE-нормам, электромагнитная совместимость согласно EN 61326, директива 2014 / 30 / EU, директива 2014 / 35 / EU «Низковольтное оборудование»

ПРИНЦИП РАБОТЫ

Нижний потенциометр используется для настройки диапазона анализа.

Можно выбрать один из трех диапазонов:

-10 °С ... +30 °С; +20 °С ... +80 °С; +60 °С ... +120 °С.

При помощи потенциометра «Setpoint» («установка») устанавливается контролируемая температура; потенциометром «Hyst.» («гистерезис») задаются пороги переключения (гистерезис).

Если температура на Pt1000 поднимается выше значения «установка + гистерезис», выходное реле переводится в исходное положение (выключается).

Если температура опускается ниже значения «установка - гистерезис», выходное реле снова активируется.

Следующие состояния ведут к сбросу реле в исходное положение:

превышение пороговой температуры, короткое замыкание или разрыв кабеля чувствительного элемента Pt1000, отсутствие питающего напряжения.

Измерительный вход и питание электрически не связаны = гальванически развязаны.



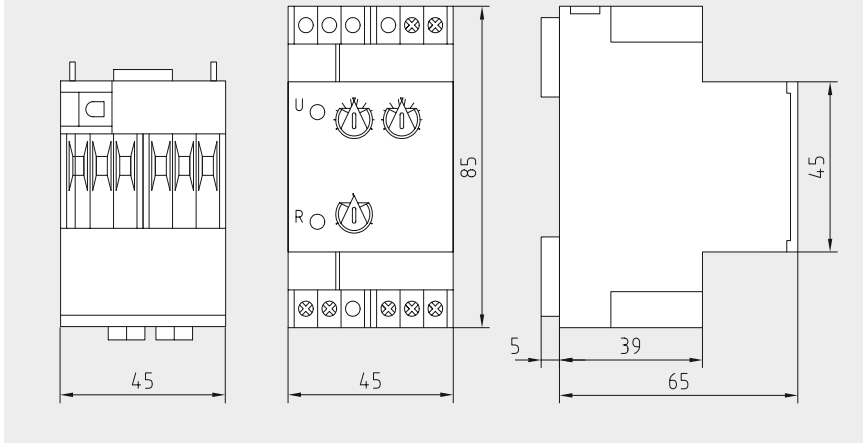
S+S REGELTECHNIK

THERMASREG® TET

Терморегулятор для установки на монтажную рейку (DIN),
с дистанционным датчиком и переключением между
несколькими диапазонами и переключающим выходом

Габаритный чертеж

TET



TET



Схема соединения

TET

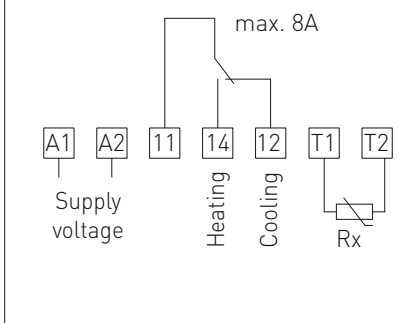
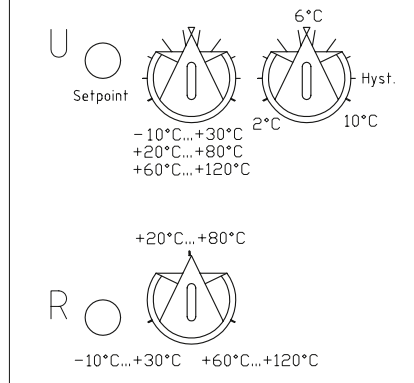


Схема соединения

TET



THERMASREG® TET Терморегулятор для установки на монтажную рейку (DIN)

Тип / WG01	Напряжение питания	Вход Чувств. элемент	Выход	Арт. №
TET				
TET-230VAC	230 В перем. тока, 2,5 В·А	Rt1000	1 х переключающий (беспотенциальный)	1102-6021-0000-000
TET-24VAC	24 В перем. тока, 2,5 В·А	Rt1000	1 х переключающий (беспотенциальный)	1102-6022-0000-000
TET-24VDC	24 В пост. тока, 2,5 В·А	Rt1000	1 х переключающий (беспотенциальный)	1102-6023-0000-000



Влажность

Датчики влажности **HYGRASGARD®** и регуляторы влажности **HYGRASREG®** надежно предотвратят образование плесени и ржавчины. Их точность до 2% отн. влажности обеспечит вам полную уверенность и спокойствие. Спектр использования датчиков охватывает стандартные ситуации автоматизации зданий и сферы с повышенными требованиями как оснащение особо чистых и стерильных помещений.

ОБЛАСТИ ПРИМЕНЕНИЯ

- > Оборудование, техническое оснащение чистых помещений
- > Производство пищевых продуктов, фармацевтическая промышленность
- > Больницы, музеи, офисные здания и теплицы
- > Производственные помещения, лаборатории, помещения для вычислительной техники и электрошкафы
- > Метеорология



HYGRASGARD® & HYGRASREG®

252 – 333

Датчики для помещений

RFF/RTFF	Датчик влажности в помещении, для открытой установки	259
FSFM/FSFTM	Датчик влажности в помещении, для скрытой установки	261
DFF/DFTF	Потолочный датчик влажности	265
RPFF-SD	Датчик влажности в помещении маятникового типа	291
RPFF/RTFF	Датчик влажности в помещении маятникового типа	295
RPFF/RTFF-25	Датчик влажности в помещении маятникового типа	299
VFF/RTFF	Витринный датчик влажности	303

Канальные датчики

KFF/KFTF-SD	Канальный датчик влажности	284
KFF/KFTF	Канальный датчик влажности	284
KFF/KFTF-20	Канальный датчик влажности	285
KAVTF	Канальный датчик влажности	289

Наружные датчики

AFF/RTFF-SD	Наружный датчик влажности	269
AFF/RTFF	Наружный датчик влажности	274
AFF/RTFF-20	Наружный датчик влажности	275
AFF/RTFF-25	Наружный датчик влажности	275
AAVTF	Наружный датчик влажности	279

Гигростаты

RH-2	Гигростат для внутренних помещений, одноступенчатый	305
AN-40	Наружный гигростат, одноступенчатый	311
KN-10	Канальный гигростат, одноступенчатый	317
KN-40	Канальный гигростат, одноступенчатый	319

Гигротермостаты

RHT	Гигротермостат для помещений, одноступенчатый	304
RHT-30	Гигротермостат для помещений, двухступенчатый	309
ANT-30	Наружный гигротермостат, двухступенчатый	315
KHT-30	Канальный гигротермостат, двухступенчатый	323

Реле контроля конденсации, точки росы, датчики утечки

KW-SD	Реле контроля конденсации	326
KW	Реле контроля конденсации	327
TW	Реле контроля точки росы	331
LS	Датчик утечки	333



Влажность



HYGRASGARD® & HYGRASREG®

Многофункциональные датчики для измерения влажности и температуры

Широкий спектр

Все наши преобразователи влажности многофункциональны. Это уменьшает их разнотипность и расширяет возможности для их применения. Благодаря микро-процессорам можно отобразить практически любой диапазон измерения, включая заданные клиентом величины.

При помощи DIP-переключателей можно настроить переключения между несколькими диапазонами.

Гарантированная точность

Приборы разработаны и изготовлены с учетом самых актуальных критериев. Используются цифровые датчики последнего поколения. Все приборы изготавливаются на нашем предприятии, они калибруются в наших камерах для климатических испытаний и проходят полную проверку. При помощи потенциометра смещения можно точнее подрегулировать каждый датчик. Воспользуйтесь нашим опытом, техническими знаниями, касающимися разработки, производства и продукции, и приобретите данные продукты прямо у производителя.

Проверенная безопасность

Датчик **HYGRASGARD® 3112** с токовым выходом (номер испытания D8 0910 69871 003) и датчик **HYGRASGARD® 3111** с потенциальным выходом (номер испытания D8 0910 69871 004) прошли проверку и сертификацию в компании TÜV SÜD в соответствии со стандартами DIN EN 61326-1:2006 и EN 61326-2-3:2006.



Устройства, проверенные и сертифицированные согласно стандартам DIN



Материалы, отвечающие требованиям директивы RoHS



Производство с защитой от электростатических разрядов



Соответствие нормам ЕС, подтвержденное сторонними лабораториями

Надежное качество



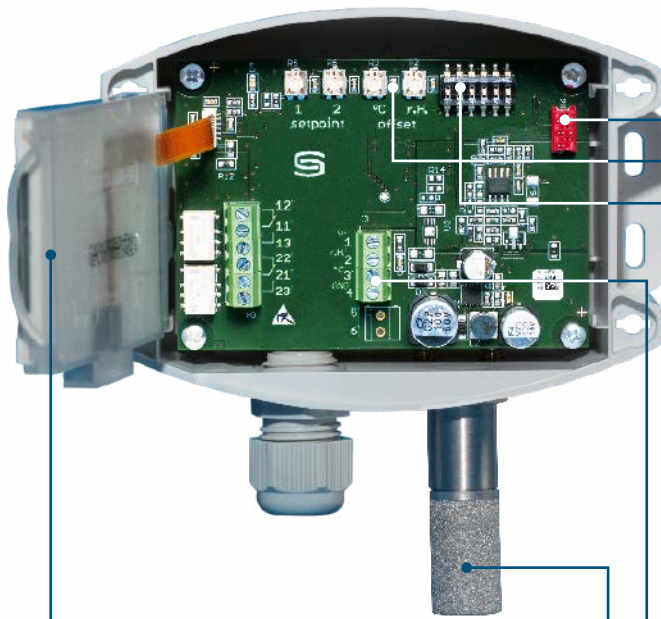
Наш отдел разработок и производство в Нюрнберге получили сертификат TÜV Thüringen согласно DIN EN ISO 9001:2015.



Сертификаты соответствия ГОСТ для экспорта всех продуктов S+S в страны СНГ и Россию

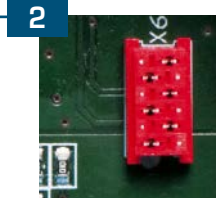


Сертификаты соответствия EAC



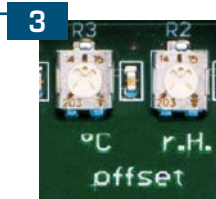
Очень большой дисплей (70 x 40 мм)

Фоновая подсветка, отображение превышения диапазона, повреждения датчика, короткого замыкания датчика и физических характеристик



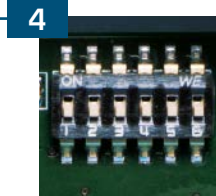
Обеспечение качества

Калибровка и настройка через шинную систему в камерах для климатических испытаний



Потенциометр смещения

Для точной настройки (смещение нулевой точки), для дополнительной регулировки при повторной калибровке



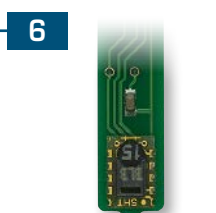
DIP-переключатели

Для переключения между несколькими диапазонами, настройки диапазонов измерения, времени срабатывания и уровней конфигурации



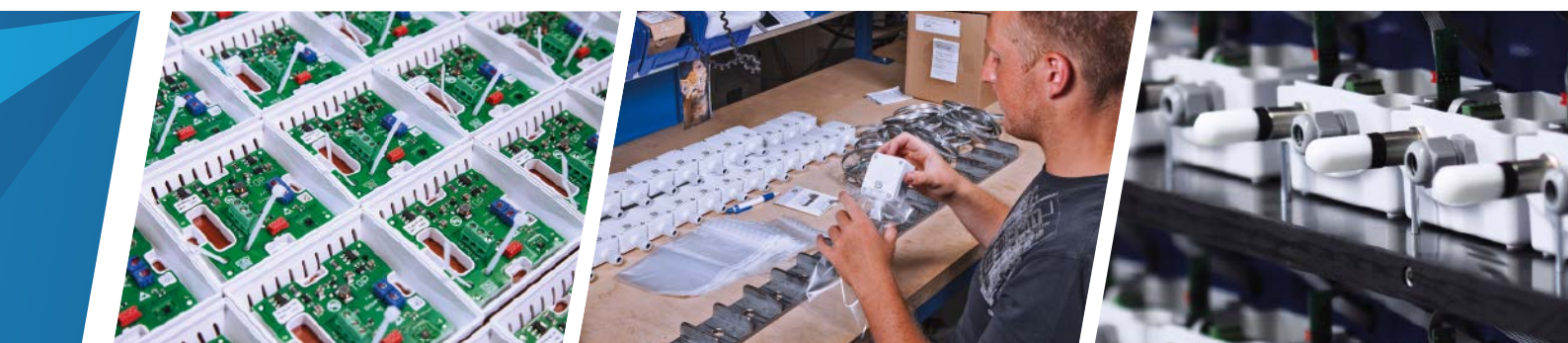
Винтовые клеммы

Активные выходные сигналы 0-10 В, 4...20 мА или переключающие выходы



Цифровой датчик влажности и температуры

Высокая точность, долговременная стабильность и температурная компенсация



**Датчик влажности и температуры в помещении, ($\pm 2,0\%$),
для открытой установки, калибруемый,
с активным / пассивным выходом**

Калибруемый канальный датчик влажности / температуры **HYGRASGARD® RFF/ RFTF** измеряет относительную влажность и температуру воздуха. Он преобразует измеряемые величины влажности и температуры в нормированный сигнал 0–10 В или 4...20 мА, доступен в исполнениях с дисплеем (для отображения измеренных влажности и температуры) и без дисплея, оснащается элегантным корпусом из пластика с защелкивающейся крышкой, нижней частью с 4 отверстиями для монтажа на вертикально или горизонтально установленных коробках, с шаблоном отверстия под открытый ввод кабеля. Относительная влажность (в процентах) является частным от деления парциального давления ненасыщенного водяного пара на давление насыщенного пара при той же температуре.

Этот датчик используется в неагрессивной среде без содержания пыли, в холодильной технике, системах кондиционирования, оборудовании для особо чистых и стерильных помещений, во внутренних помещениях, таких как жилые и офисные помещения, отели, технические помещения, помещения для собраний и конференций. Измерительные преобразователи предназначены для точного измерения температуры и влажности. В них используется цифровой измерительный элемент с высокой долговременной стабильностью. Датчики допускают точную юстировку / калибровку в процессе эксплуатации.

ТЕХНИЧЕСКИЕ ДАННЫЕ

Напряжение питания:	24 В перем. тока ($\pm 20\%$) и 15...36 В пост. тока для варианта U 15...36 В пост. тока для варианта I, зависит от нагрузки, стабилизированное, остаточная пульсация $\pm 0,3$ В
Нагрузка:	$R_a(\text{Ом}) = (U_b - 14 \text{ В}) / 0,02 \text{ А}$ для варианта I
Сопротивление нагрузки:	$R_L > 5 \text{ кОм}$ для варианта U
Потребляемая мощность:	$< 1,1 \text{ В} \cdot \text{А} / 24 \text{ В}$ пост. тока; $< 2,2 \text{ В} \cdot \text{А} / 24 \text{ В}$ перем. тока
Чувствительные элементы:	цифровой датчик влажности, с интегрированным датчиком температуры , стойкий к конденсату, с малым гистерезисом, высокой долговременной стабильностью

ВЛАЖНОСТЬ

Диапазон измерения влажности:	0...100 % относительной влажности (на выходе соответствует 0–10 В или 4...20 мА)
Рабочий диапазон влажности:	0...95 % относительной влажности (без конденсата)
Погрешность измерения влажности:	обычно $\pm 2,0\%$ (20...80 % отн. влажности) при $+25 \text{ }^\circ\text{C}$, иначе $\pm 3,0\%$
Выходной сигнал влажности:	0–10 В для варианта U 4...20 мА для варианта I (нагрузка $< 800 \text{ Ом}$, см. диаграмму)

ТЕМПЕРАТУРА

Диапазон измерения температуры:	0...+50 $^\circ\text{C}$ (на выходе соответствует 0–10 В или 4...20 мА или сопротивление, Ом); другие по запросу!
Рабочий диапазон температур:	0...+50 $^\circ\text{C}$
Погрешность измерения температуры:	обычно $\pm 0,2 \text{ К}$ при $+25 \text{ }^\circ\text{C}$
Выходной сигнал температуры:	0–10 В или 4...20 мА или сопротивление, Ом
Температура окружающей среды:	при хранении: $-25...+50 \text{ }^\circ\text{C}$; при эксплуатации: $-5...+55 \text{ }^\circ\text{C}$
Эл. подключение:	двух-, трех- или четырехпроводное (см. схему соединения) 0,14–1,5 мм ² по винтовым зажимам
Корпус:	пластик, акрилонитрил-бутадиенстирол (ABS), цвет – чистый белый (аналогичен RAL 9010)
Размеры:	85 x 85 x 27 мм (BalduR 1)
Монтаж:	настенный или в монтажную коробку $\varnothing 55 \text{ мм}$, низ с четырьмя отверстиями, для закрепления в вертикально или горизонтально установленных коробках для подвода кабеля сзади, с шаблоном отверстия под открытый ввод кабеля
Долговременная стабильность:	$\pm 1\%$ в год
Класс защиты:	III (согласно EN 60 730)
Степень защиты:	IP 30 (согласно EN 60 529)
Нормы:	соответствие CE-нормам, директива 2014 / 30 / EU, «Электромагнитная совместимость» согласно EN 61326-1, согласно EN 61326-2-3
Опционально:	дисплей с подсветкой, двухстрочный, вырез 36 x 15 мм (ширина x высота), для индикации измеренной температуры и / или влажности

Двухрядный индикатор попеременно отображает измеренные значения влажности в процентах и температуры в $^\circ\text{C}$.

Для лучшей читаемости использована фоновая подсветка.





S+S REGELTECHNIK

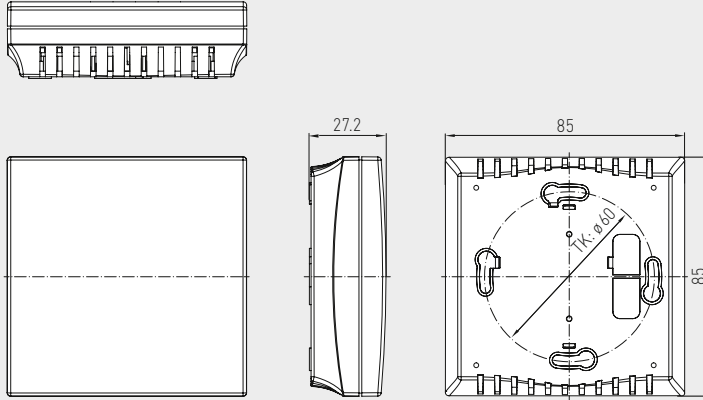
HYGRASGARD® RFF
HYGRASGARD® RFTF

Датчик влажности и температуры в помещении, ($\pm 2,0\%$),
для открытой установки, калибруемый,
с активным / пассивным выходом



Габаритный чертёж
(Balduur 1)

RFF
RFTF



RFF
RFTF



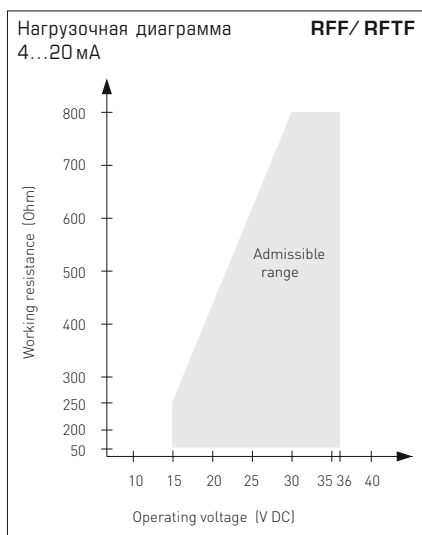
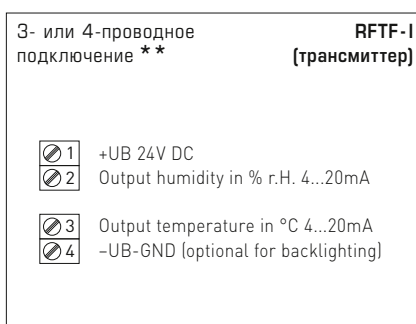
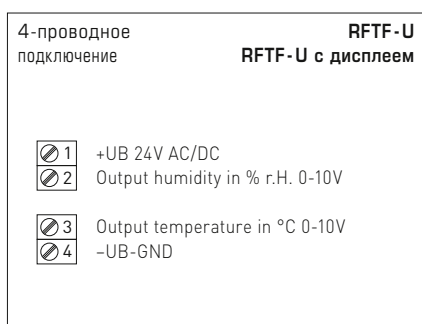
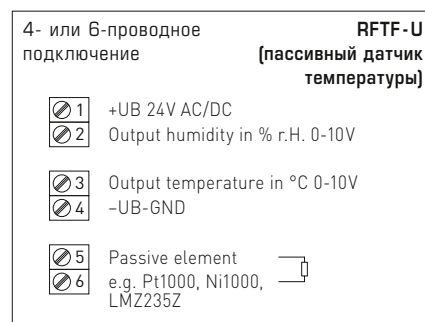
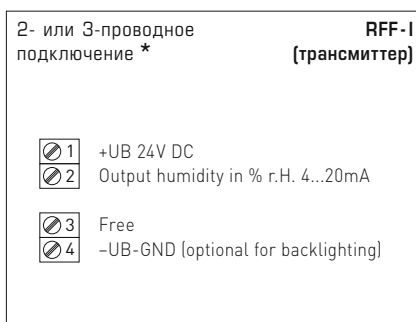
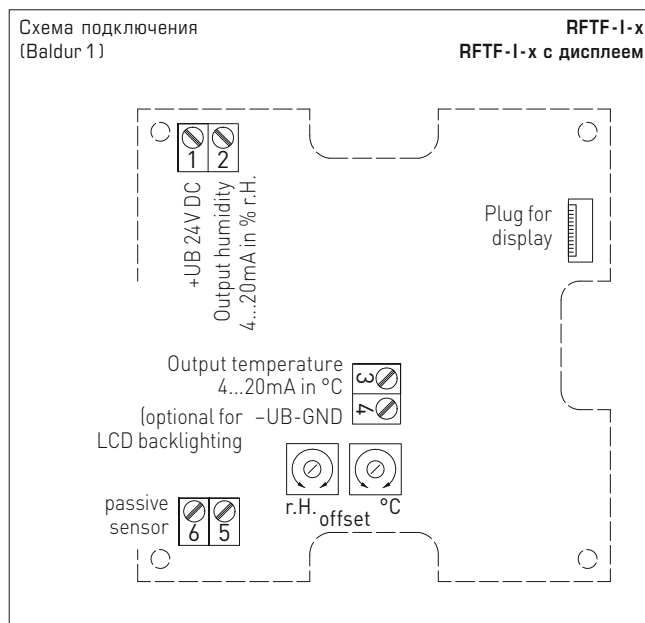
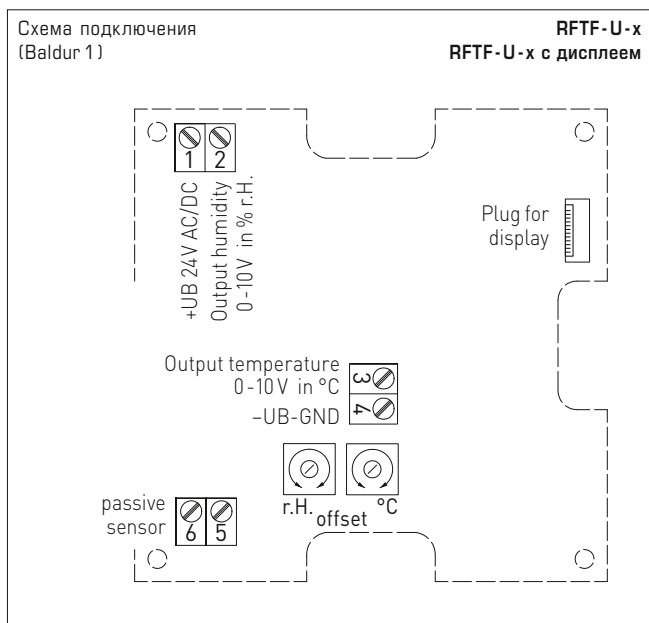
RFF
RFTF
без дисплея

RFF
RFTF
с дисплеем

RFF
RFTF
с дисплеем



Датчик влажности и температуры в помещении, ($\pm 2,0\%$),
для открытой установки, калибруемый,
с активным/пассивным выходом



Подключение*:
2-проводное подключение для устройств без дисплея / с дисплеем (без подсветки)
3-проводное подключение для устройств с подсвечиваемым дисплеем
Подключение**:
3-проводное подключение для устройств без дисплея / с дисплеем (без подсветки)
4-проводное подключение для устройств с подсвечиваемым дисплеем
В случае варианта I обязательно необходимо подключить выход «Влажность»!

Таблица значений влажности
Диап. вл.: 0...100% отн. вл.

% отн. вл.	U _A В	I _A мА
0	0	4,0
5	0,5	4,8
10	1,0	5,6
15	1,5	6,4
20	2,0	7,2
25	2,5	8,0
30	3,0	8,8
35	3,5	9,6
40	4,0	10,4
45	4,5	11,2

Продолжение см. справа ...

% отн. вл.	U _A В	I _A мА
50	5,0	12,0
55	5,5	12,8
60	6,0	13,6
65	6,5	14,4
70	7,0	15,2
75	7,5	16,0
80	8,0	16,8
85	8,5	17,6
90	9,0	18,4
95	9,5	19,2
100	10,0	20,0

Таблица значений температуры
Диап. темп.: 0...+50 °C

°C	U _A В	I _A мА
0	0,0	4,0
5	1,0	5,6
10	2,0	7,2
15	3,0	8,8
20	4,0	10,4
25	5,0	12,0
30	6,0	13,6
35	7,0	15,2
40	8,0	16,8
45	9,0	18,4
50	10,0	20,0

HYGRASGARD® RFF
HYGRASGARD® RFTF

Датчик влажности в помещении

Датчик влажности и температуры в помещении

Тип / WG01	Диапазон изм. / индикация		Выход		Дисплей	Арт. № (Baldur 1)
	влажность	температура	влажность	температура		
RFF	(активный)					
RFF-I	0...100% отн. вл.	–	4...20 мА	–		1201-41A2-0000-000
RFF-I DISPLAY	0...100% отн. вл.	–	4...20 мА	–	■	1201-41A2-0200-000
RFF-U	0...100% отн. вл.	–	0-10 В	–		1201-41A1-0000-000
RFF-U DISPLAY	0...100% отн. вл.	–	0-10 В	–	■	1201-41A1-0200-000
RFTF	(активный)					
RFTF-I	0...100% отн. вл.	0...+50 °C	4...20 мА	4...20 мА		1201-41A2-1000-000
RFTF-I DISPLAY	0...100% отн. вл.	0...+50 °C	4...20 мА	4...20 мА	■	1201-41A2-1200-000
RFTF-U	0...100% отн. вл.	0...+50 °C	0-10 В	0-10 В		1201-41A1-1000-000
RFTF-U DISPLAY	0...100% отн. вл.	0...+50 °C	0-10 В	0-10 В	■	1201-41A1-1200-000

HYGRASGARD® RFTF - U xx

Датчик влажности и температуры в помещении

Тип / WG01	Диапазон изм. / индикация		Выход		Арт. № (Baldur 1)
	влажность	температура	влажность	температура	
RFTF-U xx	Pt, Ni, LM235Z				(активный / пассивный)
RFTF-U PT100	0...100% отн. вл.	0...+50 °C	0-10 В	0-10 В + Pt100	1201-41A1-2001-000
RFTF-U PT1000	0...100% отн. вл.	0...+50 °C	0-10 В	0-10 В + Pt1000	1201-41A1-2005-000
RFTF-U NI1000	0...100% отн. вл.	0...+50 °C	0-10 В	0-10 В + Ni1000	1201-41A1-2009-000
RFTF-U NITK	0...100% отн. вл.	0...+50 °C	0-10 В	0-10 В + Ni1000TK5000	1201-41A1-2010-000
RFTF-U LM235Z	0...100% отн. вл.	0...+50 °C	0-10 В	0-10 В + LM235Z, 10мВ / К	1201-41A1-2021-000
RFTF-U xx	NTC				(активный / пассивный)
RFTF-U NTC1,8K	0...100% отн. вл.	0...+50 °C	0-10 В	0-10 В + NTC 1,8 кОм	1201-41A1-2012-000
RFTF-U NTC10K	0...100% отн. вл.	0...+50 °C	0-10 В	0-10 В + NTC 10 кОм	1201-41A1-2015-000
RFTF-U NTC20K	0...100% отн. вл.	0...+50 °C	0-10 В	0-10 В + NTC 20 кОм	1201-41A1-2016-000
Дополнительная плата:	Дисплей с подсветкой, двухстрочный				

Датчик / измерительный преобразователь влажности и температуры для помещений, для скрытой установки в плоскую рамку для выключателей, с активным выходом

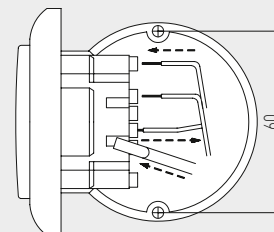
Датчик для помещений **HYGRASGARD® FSFM / FSFTM** для скрытой установки в плоскую рамку для выключателей, предназначен для измерения относительной влажности и температуры воздуха. Он преобразует измеряемые величины в нормированный сигнал 0–10 В.

Для измерения влажности и температуры используется цифровой чувствительный элемент с высокой долговременной стабильностью. Относительная влажность (в процентах) является частным от деления парциального давления ненасыщенного водяного пара на давление насыщенного пара при той же температуре.

Скрытая установка датчика осуществляется в отдельную высококачественную плоскую рамку для выключателей, предпочтительно в изделия фирм Gira, Berker, Merten, Jung и Siemens либо Busch-Jaeger (с помощью монтажных адаптеров для скрытой установки), либо в сочетании с выключателями освещения, электрическими розетками и т. д.

Этот датчик используется в неагрессивной среде без содержания пыли, в холодильной технике, системах кондиционирования, оборудовании для особо чистых и стерильных помещений, в таких помещениях, как жилые и офисные помещения, отели и т. д.

Схема установки **скрытая установка**



ТЕХНИЧЕСКИЕ ДАННЫЕ

Напряжение питания:	24 В перем. / пост. тока (±10 %)
Потребляемая мощность:	< 1,1 Вт / 24 В пост. тока; < 2,2 ВА / 24 В перем. тока

ВЛАЖНОСТЬ

Чувствительный элемент:	цифровой датчик влажности, со встроенным датчиком температуры, малый гистерезис, высокая долговременная стабильность
Долговременная стабильность:	±1 % в год
Диапазон измерения вл.:	0...100 % отн. вл.
Рабочий диапазон вл.:	0...95 % отн. вл. (без конденсата)
Погрешность (вл.):	обычно ±3,0 % (от 20 до 80 % отн. вл.) при +25 °С, иначе ±5,0 %
Выходной сигнал вл.:	0–10 В

ТЕМПЕРАТУРА

Диапазон измерения темп.:	0...+50 °С
Погрешность измерения темп.:	обычно ± 0,8 К при +25 °С
Выходной сигнал темп.:	0–10 В

Монтаж:	в монтажную коробку Ø 55 мм
Эл. подключение:	0,14–1,5 мм ² , посредством штекерных клемм
Температура окружающей среды:	хранение: –35...+85 °С; эксплуатация: 0...+50 °С

Допустимая относительная влажность воздуха:	до 90 %, без конденсата
Среда:	чистый воздух и неагрессивные, негорючие газы
Класс защиты:	III (согласно EN 60730)
Степень защиты:	IP20 (согласно EN 60529)
Нормы:	соответствие CE-нормам, электромагнитная совместимость согласно EN 61326, директива 2014 / 30 / EU

ВЫКЛЮЧАТЕЛИ

Производитель:	GIRA System 55 (другие рамки для установки, производители выключателей, цвета и цены — по запросу)
Корпус:	пластик, стандартный цвет — чистый белый глянцевый (аналогичен RAL 9010) (другие цвета — по запросу, при этом варианты цветов зависят от рамок для выключателей освещения)

Схема соединения **FSFM**

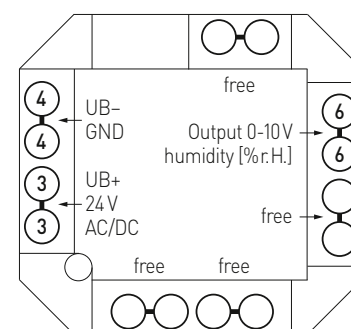
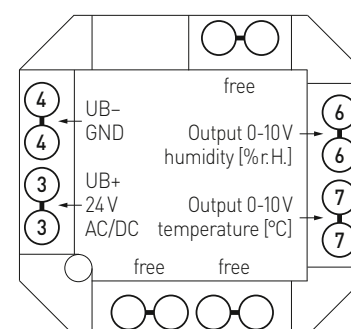


Схема соединения **FSFTM**





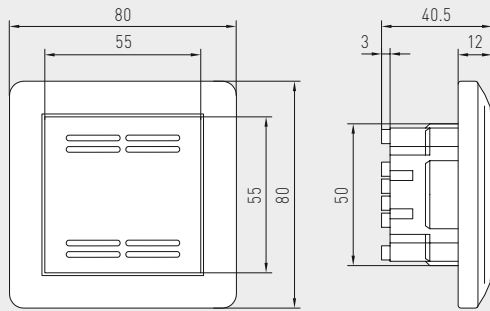
NEW

S+S REGELTECHNIK

HYGRASGARD® **FSFM**
HYGRASGARD® **FSFTM**

Датчик / измерительный преобразователь влажности и температуры
для помещений, для скрытой установки в плоскую рамку для выключателей,
с активным выходом

Габаритный чертеж



FSFM
FSFTM

FSFM
FSFTM



Таблица значений
влажности

Диап. вл.: 0...100% отн. вл.

% отн. вл.	U _A [В]	% отн. вл.	U _A [В]
0	0	50	5,0
5	0,5	55	5,5
10	1,0	60	6,0
15	1,5	65	6,5
20	2,0	70	7,0
25	2,5	75	7,5
30	3,0	80	8,0
35	3,5	85	8,5
40	4,0	90	9,0
45	4,5	95	9,5
Продолжение см. справа ...		100	10,0

Таблица значений
температуры

Диап. темп.: 0...+50 °C

°C	U _A [В]
0	0,0
5	1,0
10	2,0
15	3,0
20	4,0
25	5,0
30	6,0
35	7,0
40	8,0
45	9,0
50	10,0

HYGRASGARD® **FSFM**

Датчик / измерительный преобразователь влажности для помещений,
скрытая установка

HYGRASGARD® **FSFTM**

Датчик / измерительный преобразователь влажности и температуры для помещений,
скрытая установка

Тип / WG02	Диапазон измерения		Выход		Арт. №.
	влажность	температура	влажность	температура	
FSFM					
FSFM-U	0...100% отн. вл.	-	0-10 В	-	1201-9121-0000-162
FSFTM					
FSFTM-U	0...100% отн. вл.	0...+50 °C	0-10 В	0-10 В	1201-9121-1000-162

Потолочный датчик влажности и температуры ($\pm 2,0\%$), калибруемый, с переключением между несколькими диапазонами и активным выходом

Калибруемый датчик влажности и температуры HYGRASGARD® DFF / DFTF измеряет относительную влажность и температуру воздуха. Он преобразует измеряемые величины влажности и температуры в нормированный сигнал 0–10 В или 4...20 мА, доступен в исполнениях с дисплеем или без дисплея и позволяет переключаться между четырьмя диапазонами измерения температуры. Относительная влажность (в процентах) является частным от деления парциального давления ненасыщенного водяного пара на давление насыщенного пара при той же температуре. Измерительные преобразователи предназначены для точного измерения температуры и влажности. В них используется цифровой чувствительный элемент с высокой долговременной стабильностью. Обслуживающий персонал может выполнить точную настройку.

Потолочный датчик используется в неагрессивной среде без содержания пыли и устанавливается в запотолочное пространство коридоров, офисных, жилых и торговых помещений. Вставная присоединительная головка для быстрого и простого монтажа. Измерительный преобразователь вынесен в отдельный корпус.

ТЕХНИЧЕСКИЕ ДАННЫЕ

Напряжение питания:	24 В перем. тока ($\pm 20\%$) и 15...36 В пост. тока для варианта U; 15...36 В пост. тока для варианта I, зависит от нагрузки, стабилизированное, остаточная пульсация $\pm 0,3\%$
Нагрузка:	$R_a (Ohm) = (U_b - 14 V) / 0,02 A$ для варианта I
Сопrotивление нагрузки:	$R_L > 5 kOhm$ для варианта U
Потребляемая мощность:	$< 1,1 VA / 24 V$ пост. тока; $< 2,2 VA / 24 V$ перем. тока
Чувствительные элементы:	цифровой датчик влажности, со встроенным датчиком температуры, малый гистерезис, высокая долговременная стабильность

ВЛАЖНОСТЬ

Диапазон измерения влажности:	0...100 % относительной влажности (на выходе соответствует 0–10 В или 4...20 мА)
Рабочий диапазон влажности:	0...95 % относительной влажности (без конденсата)
Погрешность (влажность):	обычно $\pm 2,0\%$ (20...80 % отн. вл.) при +25 °C, иначе $\pm 3,0\%$
Выходной сигнал влажности:	0–10 В для варианта U 4...20 мА для варианта I, см. нагрузочную диаграмму

ТЕМПЕРАТУРА

Диапазон измерения температуры:	переключение между четырьмя диапазонами (см. таблицу) –35...+35 °C; –35...+75 °C; 0...+50 °C; 0...+80 °C (на выходе соответствует 0–10 В или 4...20 мА)
Погрешность измерения температуры:	обычно $\pm 0,2 K$ при +25 °C
Выходной сигнал температуры:	0–10 В или 4...20 мА
Температура окружающей среды:	хранение: –5...+60 °C; эксплуатация: –5...+60 °C
Долговременная стабильность:	$\pm 1\%$ в год
Корпус:	пластик, устойчивый к ультрафиолетовому излучению, полиамид, 30 % усиление стеклянными шариками, с быстрозаворачиваемыми винтами (комбинация шлиц/крестовый шлиц), цвет — транспортный белый (аналогичен RAL 9016), крышка дисплея прозрачная!
Размеры корпуса:	72 x 64 x 37,8 мм (Тур 1 без дисплея) 72 x 64 x 43,3 мм (Тур 1 с дисплеем)
Присоединение кабеля:	M16 x 1,5; с разгрузкой от натяжения, сменное исполнение, макс. внутренний диаметр 10,4 мм
Эл. подключение:	двух-, трех- или четырехпроводное (см. схему соединения) 0,14–1,5 мм ² , по винтовым зажимам
Соединительный кабель:	ПВХ, LiYY, 4 x 0,14 мм ² , длина кабеля (KL) = ок. 2 м
Присоединительная головка:	пластик, поликарбонат (PC), белый цвет, вставная, $\varnothing =$ ок. 35 мм, В = ок. 29 мм, с металлокерамическим фильтром из высококачественной стали V4A (1.4404)
Монтаж (чувствительный элемент):	в запотолочное пространство, вырез в потолке $\varnothing = 30$ мм, крышка $\varnothing = < 35$ мм
Класс защиты:	III (согласно EN 60730)
Степень защиты:	IP 65 (согласно EN 60529), только корпус! IP 30 (согласно EN 60529), датчик в смонтированном состоянии
Нормы:	соответствие нормам ЕС, согласно директиве 2014 / 30 / EU «Электромагнитная совместимость», согласно EN 61326-1, согласно EN 61326-2-3
Опционально:	дисплей с подсветкой, двухстрочный, вырез ок. 36 x 15 мм (Ш x В), для индикации измеренной температуры и / или влажности

DFF
DFTF



DFF
DFTF

Присоединительная головка, вставная





S+S REGELTECHNIK

HYGRASGARD® DFF
HYGRASGARD® DFTF

Потолочный датчик влажности и температуры ($\pm 2,0\%$),
калибруемый, с переключением между несколькими диапазонами
и активным выходом



Габаритный чертеж

DFF
DFTF

DFF
DFTF
с дисплеем

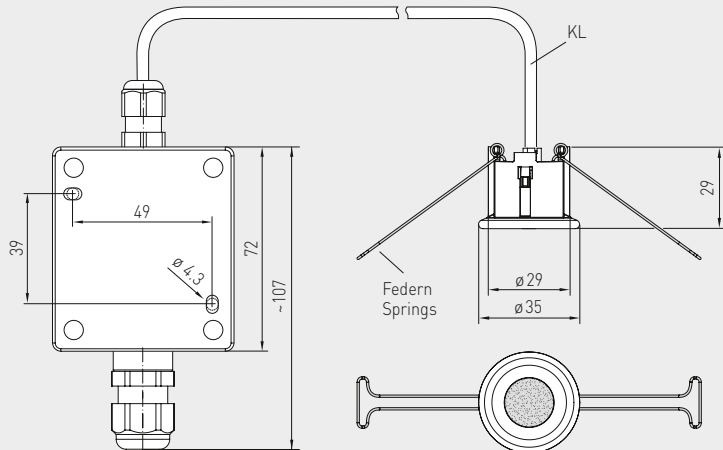
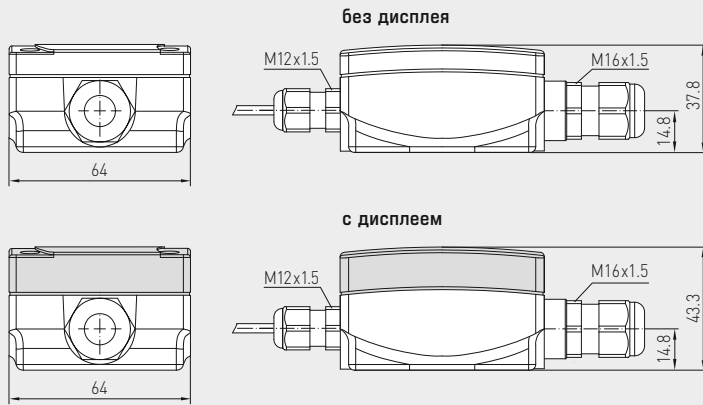


Таблица значений температуры

Диап. темп.: -35...+75 °C

°C	U _A В	I _A мА
-35	0,0	4,0
-30	0,5	4,7
-25	0,9	5,5
-20	1,4	6,2
-15	1,8	6,9
-10	2,3	7,6
-5	2,7	8,4
0	3,2	9,1
5	3,6	9,8
10	4,1	10,5
15	4,5	11,3
20	5,0	12,0
25	5,5	12,7
30	5,9	13,5
35	6,4	14,2
40	6,8	14,9
45	7,3	15,6
50	7,7	16,4
55	8,2	17,1
60	8,6	17,8
65	9,1	18,5
70	9,5	19,2
75	10,0	20,0

Таблица значений температуры

Диап. темп.: -35...+35 °C

°C	U _A В	I _A мА
-35	0,0	4,0
-30	0,7	5,1
-25	1,4	6,3
-20	2,1	7,4
-15	2,9	8,6
-10	3,6	9,7
-5	4,3	10,9
0	5,0	12,0
5	5,7	13,1
10	6,4	14,3
15	7,1	15,4
20	7,9	16,6
25	8,6	17,7
30	9,3	18,9
35	10,0	20,0

Таблица значений температуры

Диап. темп.: 0...+50 °C

°C	U _A В	I _A мА
0	0,0	4,0
5	1,0	5,6
10	2,0	7,2
15	3,0	8,8
20	4,0	10,4
25	5,0	12,0
30	6,0	13,6
35	7,0	15,2
40	8,0	16,8
45	9,0	18,4
50	10,0	20,0

Таблица значений температуры

Диап. темп.: 0...+80 °C

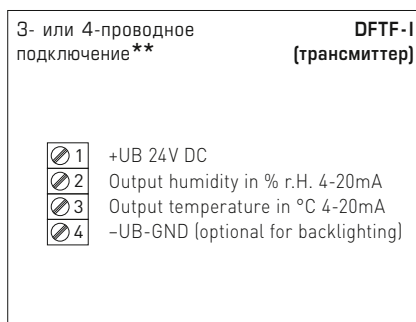
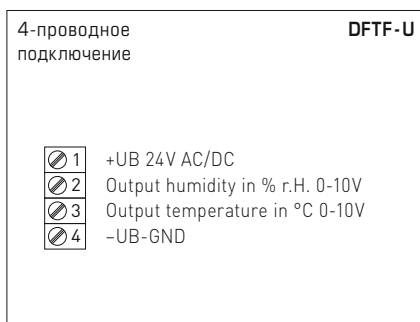
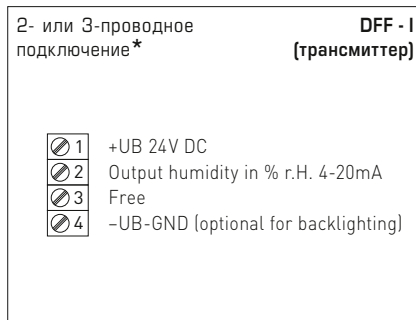
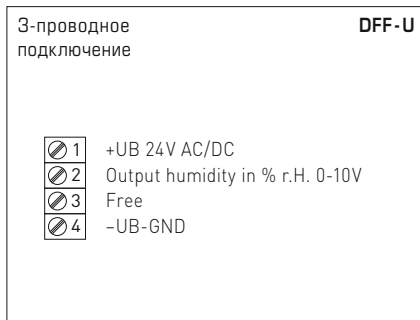
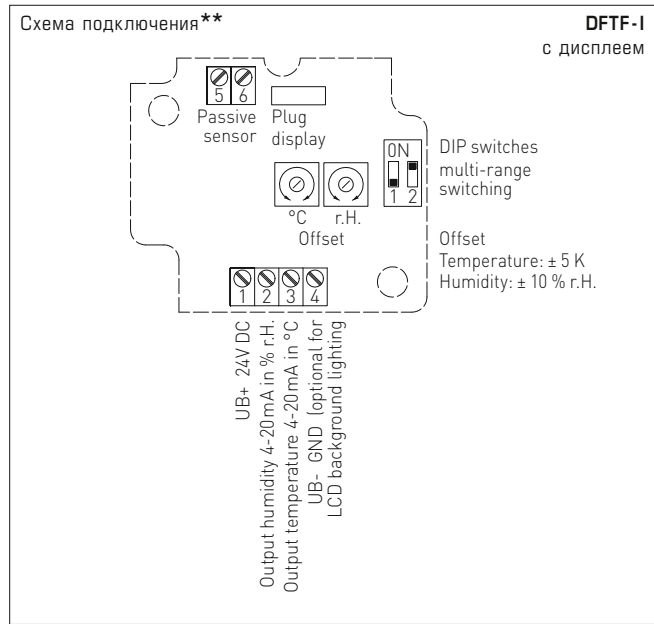
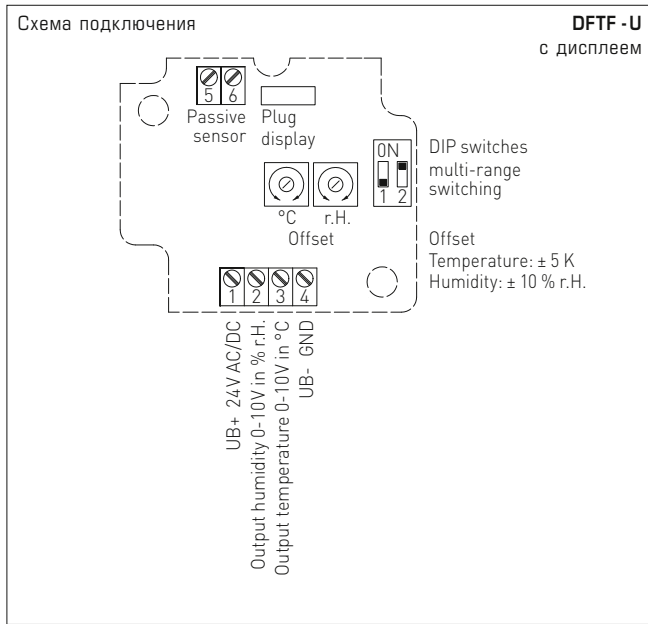
°C	U _A В	I _A мА
0	0,0	4,0
5	0,6	5,0
10	1,3	6,0
15	1,9	7,0
20	2,5	8,0
25	3,1	9,0
30	3,8	10,0
35	4,4	11,0
40	5,0	12,0
45	5,6	13,0
50	6,3	14,0
55	6,9	15,0
60	7,5	16,0
65	8,1	17,0
70	8,8	18,0
75	9,4	19,0
80	10,0	20,0

Таблица значений влажности

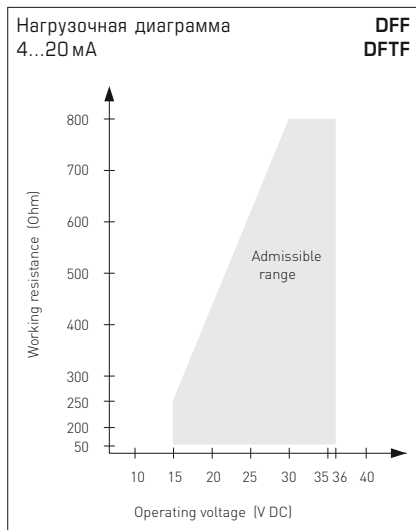
Диап. вл.: 0...100% отн. вл.

% отн. вл.	U _A В	I _A мА
0	0,0	4,0
5	0,5	4,8
10	1,0	5,6
15	1,5	6,4
20	2,0	7,2
25	2,5	8,0
30	3,0	8,8
35	3,5	9,6
40	4,0	10,4
45	4,5	11,2
50	5,0	12,0
55	5,5	12,8
60	6,0	13,6
65	6,5	14,4
70	7,0	15,2
75	7,5	16,0
80	8,0	16,8
85	8,5	17,6
90	9,0	18,4
95	9,5	19,2
100	10,0	20,0

Потолочный датчик влажности и температуры ($\pm 2,0\%$), калибруемый, с переключением между несколькими диапазонами и активным выходом



Диапазоны изм. температуры (настраиваемые)	DIP 1	DIP 2
-35...+75 °C	ON	ON
-35...+35 °C	OFF	OFF
0...+50 °C (default)	OFF	ON
0...+80 °C	ON	OFF



Подключение*:
2-проводное подключение для устройств без дисплея / с дисплеем (без подсветки)
3-проводное подключение для устройств с подсвечиваемым дисплеем

Подключение**:
3-проводное подключение без дисплея / с дисплеем (без подсветки)
4-проводное подключение для устройств с подсвечиваемым дисплеем

В случае **варианта I** обязательно необходимо подключить выход «Влажность»!



S+S REGELTECHNIK

HYGRASGARD® DFF
HYGRASGARD® DFTF

Потолочный датчик влажности и температуры ($\pm 2,0\%$), калибруемый, с переключением между несколькими диапазонами и активным выходом

DFF
DFTF
с дисплеем



HYGRASGARD® DFF Потолочный датчик влажности ($\pm 2,0\%$), Premium
HYGRASGARD® DFTF Потолочный датчик влажности и температуры ($\pm 2,0\%$), Premium

Тип / WG01	Диапазон изм. / индикация влажность температура	Выход влажность температура	Дисплей	Арт. №
DFF-I				Вариант I
DFF-I	0...100% отн. вл. –	4...20 mA –		1201-6132-0000-100
DFF-I DISPLAY	0...100% отн. вл. –	4...20 mA –	■	1201-6132-0200-100
DFF-U				Вариант U
DFF-U	0...100% отн. вл. –	0-10 В –		1201-6131-0000-100
DFF-U DISPLAY	0...100% отн. вл. –	0-10 В –	■	1201-6131-0200-100
DFTF-I				Вариант I
DFTF-I	0...100% отн. вл. –35...+75 °C –35...+35 °C 0...+50 °C 0...+80 °C	4...20 mA 4...20 mA		1201-6132-1000-100
DFTF-I DISPLAY	0...100% отн. вл. (4x см. выше)	4...20 mA 4...20 mA		1201-6132-1200-100
DFTF-U				Вариант U
DFTF-U	0...100% отн. вл. –35...+75 °C –35...+35 °C 0...+50 °C 0...+80 °C	0-10 В 0-10 В		1201-6131-1000-100
DFTF-U DISPLAY	0...100% отн. вл. (4x см. выше)	0-10 В 0-10 В		1201-6131-1200-100

Датчик влажности и температуры для открытой установки ($\pm 2,0\%$), компактное исполнение, с переключением между несколькими диапазонами и активным выходом

Калибруемый датчик влажности и температуры для открытой установки **HYGRASGARD® AFF-SD / AFTF-SD** измеряет относительную влажность и температуру воздуха. Он преобразует измеряемые величины влажности и температуры в нормированный сигнал 0-10 В или 4...20 мА, доступен в исполнениях с дисплеем и без дисплея, оснащается клеммным коробчатым корпусом из пластика с высокой ударной вязкостью, крышка корпуса с быстрозаворачиваемыми винтами. Датчик позволяет переключаться между 4 диапазонами измерения температуры и находит применение при автоматизации зданий, в холодильной технике, системах вентиляции и кондиционирования. Относительная влажность (в процентах) является частным от деления парциального давления ненасыщенного водяного пара на давление насыщенного пара при той же температуре. Измерительные преобразователи предназначены для точного измерения влажности. В них используется цифровой измерительный элемент с высокой долговременной стабильностью. Датчики допускают точную юстировку / калибровку в процессе эксплуатации.

**AFF-SD
AFTF-SD**

компактное исполнение



SF-M
Металлокерамический фильтр (опция)



ТЕХНИЧЕСКИЕ ДАННЫЕ

Напряжение питания:	24 В перем. тока ($\pm 20\%$); 15...36 В пост. тока для варианта U 15...36 В пост. тока для варианта I, зависит от нагрузки, стабилизированное, остаточная пульсация $\pm 0,3$ В
Нагрузка:	$R_a(\text{Ohm}) = (U_b - 14 \text{ В}) / 0,02 \text{ А}$ для варианта I
Сопротивление нагрузки:	$R_L > 5 \text{ кOhm}$ для варианта U
Потребляемая мощность:	$< 1,1 \text{ В} \cdot \text{А} / 24 \text{ В}$ пост. тока; $< 2,2 \text{ В} \cdot \text{А} / 24 \text{ В}$ перем. тока
Чувствительные элементы:	цифровой датчик влажности, с интегрированным датчиком температуры, с малым гистерезисом, высокой долговременной стабильностью
Защита чувствительного элемента:	сменный пластиковый спеченный фильтр, $\varnothing 16 \text{ мм}$, $L = 35 \text{ мм}$, (опционально — металлокерамический фильтр, $\varnothing 16 \text{ мм}$, $L = 32 \text{ мм}$)

ВЛАЖНОСТЬ

Диапазон измерения влажности:	0...100 % относительной влажности (на выходе соответствует 0-10 В или 4...20 мА)
Рабочий диапазон влажности:	0...95 % относительной влажности (без конденсата)
Погрешность измерения влажности:	обычно $\pm 2,0\%$ (20...80 % отн. влажности) при $+25^\circ\text{C}$, иначе $\pm 3,0\%$
Выходной сигнал влажности:	0-10 В для варианта U 4...20 мА для варианта I, см. диаграмму

ТЕМПЕРАТУРА

Диапазон измерения температуры:	переключение между несколькими диапазонами (см. таблицу) $-35...+35^\circ\text{C}$; $-35...+75^\circ\text{C}$; $0...+50^\circ\text{C}$; $0...+80^\circ\text{C}$ (на выходе соответствует 0-10 В или 4...20 мА)
Погрешность измерения температуры:	обычно $\pm 0,6 \text{ К}$ при $+25^\circ\text{C}$
Выходной сигнал температуры:	0-10 В или 4...20 мА или сопротивление, Ом
Температура окружающей среды:	при хранении: $-35...+85^\circ\text{C}$, при эксплуатации: $-30...+70^\circ\text{C}$, без конденсата
Эл. подключение:	двух-, трех- или четырехпроводное (см. схему соединения) 0,14-1,5 мм ² , по винтовым зажимам
Корпус:	пластик, устойчивый к ультрафиолетовому излучению, полиамид, 30 % усиление стеклянными шариками, с быстрозаворачиваемыми винтами (комбинация шлиц / крестовой шлиц), цвет — транспортный белый (аналогичен RAL 9016), крышка дисплея прозрачная!
Размеры корпуса:	72 x 64 x 37,8 мм (Тур 1 без дисплея) 72 x 64 x 43,3 мм (Тур 1 с дисплеем)
Присоединение кабеля:	M 16 x 1,5; с разгрузкой от натяжения, сменное исполнение, макс. внутренний диаметр 10,4 мм
Защитная трубка:	из высококач. стали V2A (1.4301), $\varnothing = 16 \text{ мм}$, NL = 55 мм
Монтаж / подключение:	при помощи винтов
Долговременная стабильность:	$\pm 1\%$ в год
Класс защиты:	III (согласно EN 60 730)
Степень защиты:	IP 65 (согласно EN 60 529)
Нормы:	соответствие CE-нормам, согласно директиве 2014 / 30 / EU «Электромагнитная совместимость», согласно EN 61326-1, согласно EN 61326-2-3

Опционально:	дисплей с подсветкой, двухстрочный, вырез ок. 36 x 15 мм (ширина x высота), для индикации измеренных температуры и/или влажности
ПРИНАДЛЕЖНОСТИ	см. последний раздел



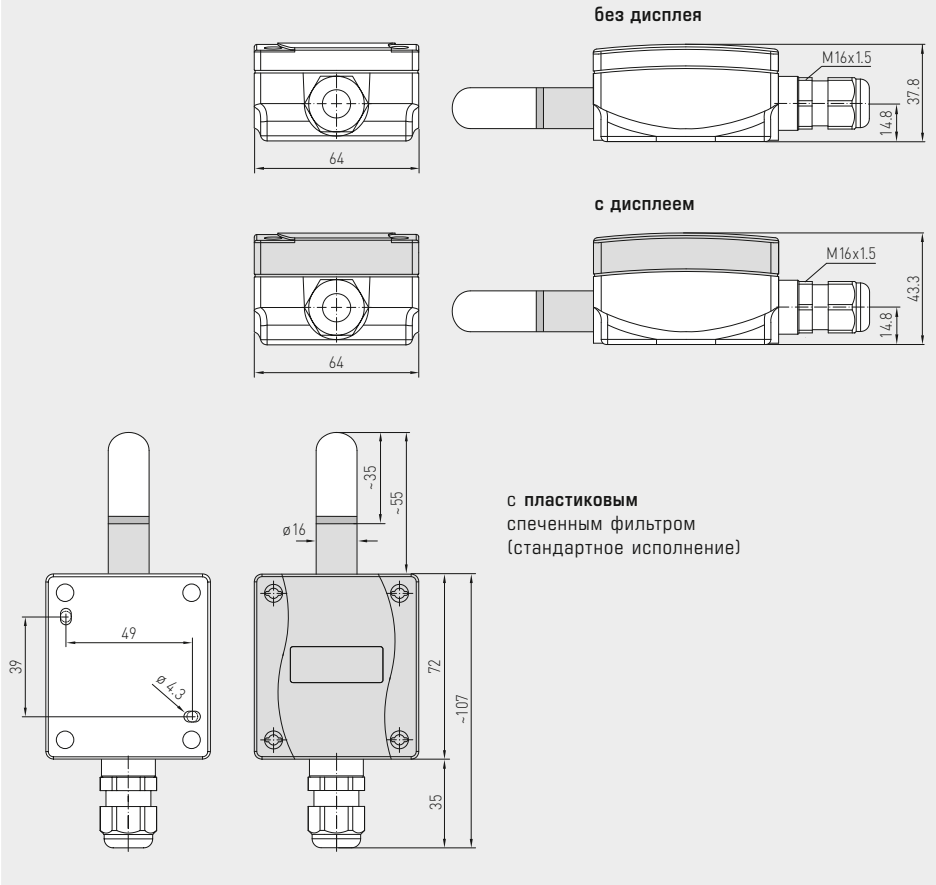
Датчик влажности и температуры для открытой установки ($\pm 2,0\%$), компактное исполнение, с переключением между несколькими диапазонами и активным выходом



Габаритный чертеж

AFF-SD
AFTF-SD

AFF-SD
AFTF-SD
компактное исполнение
с дисплеем



SF-M
Металлокерамический фильтр
(опция)



Таблица значений температуры

Диап. темп.: $-35...+75\text{ }^{\circ}\text{C}$

$^{\circ}\text{C}$	$U_{\text{Д}}$ В	$I_{\text{А}}$ мА
-35	0,0	4,0
-30	0,5	4,7
-25	0,9	5,5
-20	1,4	6,2
-15	1,8	6,9
-10	2,3	7,6
-5	2,7	8,4
0	3,2	9,1
5	3,6	9,8
10	4,1	10,5
15	4,5	11,3
20	5,0	12,0
25	5,5	12,7
30	5,9	13,5
35	6,4	14,2
40	6,8	14,9
45	7,3	15,6
50	7,7	16,4
55	8,2	17,1
60	8,6	17,8
65	9,1	18,5
70	9,5	19,2
75	10,0	20,0

Таблица значений температуры

Диап. темп.: $-35...+35\text{ }^{\circ}\text{C}$

$^{\circ}\text{C}$	$U_{\text{Д}}$ В	$I_{\text{А}}$ мА
-35	0,0	4,0
-30	0,7	5,1
-25	1,4	6,3
-20	2,1	7,4
-15	2,9	8,6
-10	3,6	9,7
-5	4,3	10,9
0	5,0	12,0
5	5,7	13,1
10	6,4	14,3
15	7,1	15,4
20	7,9	16,6
25	8,6	17,7
30	9,3	18,9
35	10,0	20,0

Таблица значений температуры

Диап. темп.: $0...+50\text{ }^{\circ}\text{C}$

$^{\circ}\text{C}$	$U_{\text{Д}}$ В	$I_{\text{А}}$ мА
0	0,0	4,0
5	1,0	5,6
10	2,0	7,2
15	3,0	8,8
20	4,0	10,4
25	5,0	12,0
30	6,0	13,6
35	7,0	15,2
40	8,0	16,8
45	9,0	18,4
50	10,0	20,0

Таблица значений температуры

Диап. темп.: $0...+80\text{ }^{\circ}\text{C}$

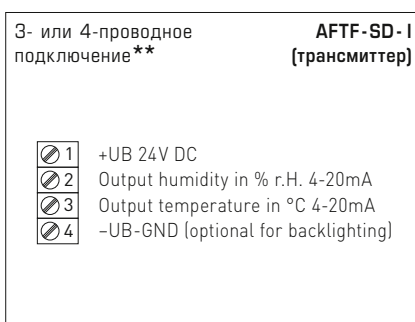
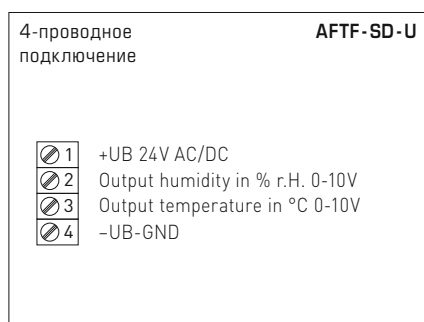
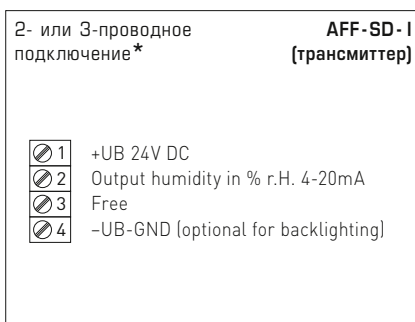
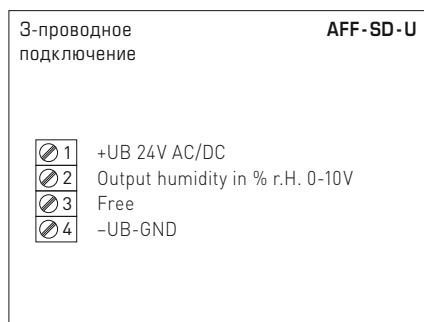
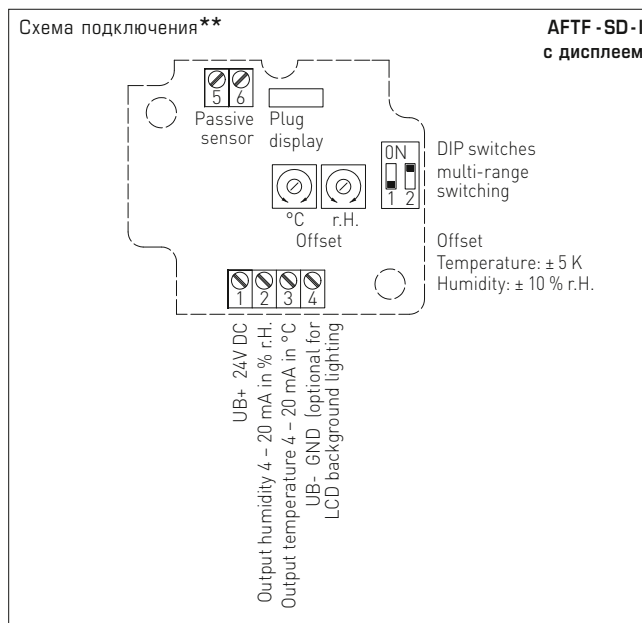
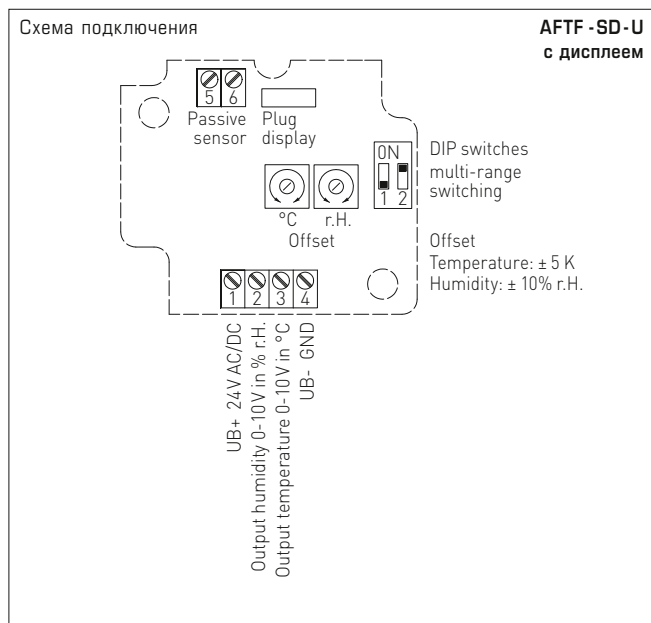
$^{\circ}\text{C}$	$U_{\text{Д}}$ В	$I_{\text{А}}$ мА
0	0,0	4,0
5	0,6	5,0
10	1,3	6,0
15	1,9	7,0
20	2,5	8,0
25	3,1	9,0
30	3,8	10,0
35	4,4	11,0
40	5,0	12,0
45	5,6	13,0
50	6,3	14,0
55	6,9	15,0
60	7,5	16,0
65	8,1	17,0
70	8,8	18,0
75	9,4	19,0
80	10,0	20,0

Таблица значений влажности

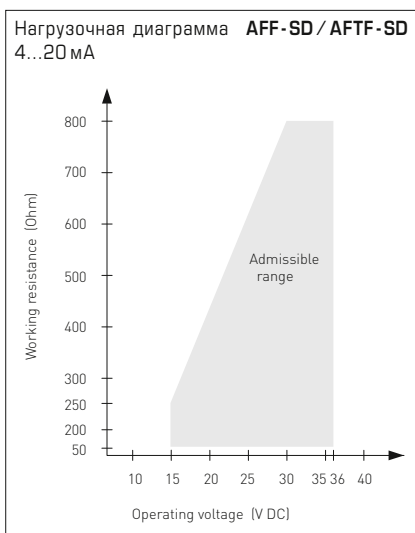
Диап. вл.: $0...100\%$ отн. вл.

% отн. вл.	$U_{\text{Д}}$ В	$I_{\text{А}}$ мА
0	0,0	4,0
5	0,5	4,8
10	1,0	5,6
15	1,5	6,4
20	2,0	7,2
25	2,5	8,0
30	3,0	8,8
35	3,5	9,6
40	4,0	10,4
45	4,5	11,2
50	5,0	12,0
55	5,5	12,8
60	6,0	13,6
65	6,5	14,4
70	7,0	15,2
75	7,5	16,0
80	8,0	16,8
85	8,5	17,6
90	9,0	18,4
95	9,5	19,2
100	10,0	20,0

Датчик влажности и температуры для открытой установки ($\pm 2,0\%$), компактное исполнение, с переключением между несколькими диапазонами и активным выходом



Диапазоны изм. температуры (настраиваемые)	DIP 1	DIP 2
-35...+75 °C	ON	ON
-35...+35 °C	OFF	OFF
0...+50 °C (default)	OFF	ON
0...+80 °C	ON	OFF



Подключение*:
2-проводное подключение для устройств без дисплея / с дисплеем (без подсветки)
3-проводное подключение для устройств с подсвечиваемым дисплеем

Подключение**:
3-проводное подключение для устройств без дисплея / с дисплеем (без подсветки)
4-проводное подключение для устройств с подсвечиваемым дисплеем

В случае **варианта I** обязательно необходимо подключить выход «Влажность»!



WS-04

Приспособление для защиты от непогоды и солнечных лучей (опция)



**AFF-SD
AFTF-SD**

компактное исполнение с дисплеем



HYGRASGARD® AFF-SD Датчик влажности для открытой установки ($\pm 2,0\%$), компактное исполнение, *Standard*
HYGRASGARD® AFTF-SD Датчик влажности и температуры для открытой установки ($\pm 2,0\%$), компактное исполнение, *Standard*

Тип / WG01B	Диапазон изм. / индикация		Выход		Дисплей	Арт. №
	влажность	температура	влажность	температура		
AFF-SD-I						
AFF-SD-I	0 ...100 % отн. вл.	–	4...20 mA	–		Вариант I 1201-1122-0000-100
AFF-SD-I DISPLAY	0 ...100 % отн. вл.	–	4...20 mA	–	■	1201-1122-0200-000
AFF-SD-U						
AFF-SD-U	0 ...100 % отн. вл.	–	0–10 В	–		Вариант U 1201-1121-0000-100
AFF-SD-U DISPLAY	0 ...100 % отн. вл.	–	0–10 В	–	■	1201-1121-0200-000
AFTF-SD-I						
AFTF-SD-I	0 ...100 % отн. вл.	–35...+75 °C –35...+35 °C 0...+50 °C 0...+80 °C	4...20 mA	4...20 mA		Вариант I 1201-1122-1000-100
AFTF-SD-I DISPLAY	0 ...100 % отн. вл.	–35...+75 °C –35...+35 °C 0...+50 °C 0...+80 °C	4...20 mA	4...20 mA	■	1201-1122-1200-100
AFTF-SD-U						
AFTF-SD-U	0 ...100 % отн. вл.	–35...+75 °C –35...+35 °C 0...+50 °C 0...+80 °C	0–10 В	0–10 В		Вариант U 1201-1121-1000-100
AFTF-SD-U DISPLAY	0 ...100 % отн. вл.	–35...+75 °C –35...+35 °C 0...+50 °C 0...+80 °C	0–10 В	0–10 В	■	1201-1121-1200-100

Принадлежности		
SF-M	Металлокерамический фильтр, Ø 16 мм, L = 32 мм, сменный из высококачественной стали V4A (1.4404)	7000-0050-2200-100
WS-01	Приспособление для защиты от солнечных лучей и посторонних предметов, 184 x 180 x 80 мм, из высококачественной стали V2A (1.4301)	7100-0040-2000-000
WS-04	Приспособление для защиты от непогоды и солнечных лучей, 130 x 180 x 135 мм, из высококачественной стали V2A (1.4301)	7100-0040-7000-000

Подробная информация в последнем разделе «Принадлежности»!

HYGRASGARD® AFF/AFTF HYGRASGARD® AFF-20/AFTF-20, AFF-25/AFTF-25



S+S REGELTECHNIK

Датчик влажности и температуры для открытой установки ($\pm 1,8\%$ / $\pm 2,0\%$), калибруемый, с переключением между несколькими диапазонами и активным / пассивным выходом

Калибруемый наружный датчик влажности / температуры HYGRASGARD® AFF/AFTF ($\pm 2,0\%$) или AFF-20/AFTF-20 ($\pm 1,8\%$) с пластиковым спеченным фильтром (опционально – с металлокерамическим фильтром) или AFF-25/AFTF-25 ($\pm 1,8\%$) со вставным металлокерамическим фильтром, клеммным коробчатым корпусом из пластика с высокой ударной вязкостью, на выбор с дисплеем или без него. Он измеряет относительную влажность и/или температуру воздуха и преобразует измеряемые величины влажности и температуры в нормированный сигнал 0–10 В или 4...20 мА. Датчик позволяет переключаться между 4 диапазонами измерения температуры и находит применение в неагрессивной среде без значительного содержания пыли, в холодильной технике, системах вентиляции и кондиционирования, особо чистых и стерильных помещениях. Относительная влажность (в процентах) является частным от деления парциального давления ненасыщенного водяного пара на давление насыщенного пара при той же температуре. Измерительные преобразователи предназначены для точного измерения влажности. В них используется цифровой измерительный элемент с высокой долговременной стабильностью. Датчики допускают точную юстировку / калибровку в процессе эксплуатации.

AFF / AFTF ($\pm 2,0\%$)
AFF-20 / AFTF-20 ($\pm 1,8\%$)
с пластиковым спеченным фильтром
(стандартное исполнение)



AFF-25 / AFTF-25 ($\pm 1,8\%$)
вставная измерительная головка
с металлокерамическим фильтром



ТЕХНИЧЕСКИЕ ДАННЫЕ

Напряжение питания:	24 В перем. тока ($\pm 20\%$); 15...36 В пост. тока для варианта U 15...36 В пост. тока для варианта I, зависит от нагрузки, стабилизированное, остаточная пульсация $\pm 0,3$ В
Нагрузка:	$R_a(\text{Ohm}) = (U_b - 14 \text{ В}) / 0,02 \text{ А}$ для варианта I
Сопротивление нагрузки:	$R_L > 5 \text{ кOhm}$ для варианта U
Потребляемая мощность:	$< 1,1 \text{ В} \cdot \text{А} / 24 \text{ В}$ пост. тока; $< 2,2 \text{ В} \cdot \text{А} / 24 \text{ В}$ перем. тока
Чувствительные элементы:	цифровой датчик влажности, с интегрированным датчиком температуры, с малым гистерезисом, высокой долговременной стабильностью
Защита чувствительного элемента:	AFF / AFTF, AFF-20 / AFTF-20: сменный пластиковый спеченный фильтр, $\varnothing 16 \text{ мм}$, L = 35 мм, (опционально – металлокерамический фильтр, $\varnothing 16 \text{ мм}$, L = 32 мм) AFF-25 / AFTF-25: вставная измерительная головка (чувствительный элемент) из высококач. стали V2A (1.4301) со сменным металлокерамическим фильтром, $\varnothing 16 \text{ мм}$, L = 88,5 мм

ВЛАЖНОСТЬ

Диапазон измерения влажности:	0...100% относительной влажности (на выходе соответствует 0–10 В или 4...20 мА)
Относительная влажность воздуха:	$< 95\%$ без конденсации
Погрешность измерения влажности:	AFF / AFTF: обычно $\pm 2,0\%$ (20...80% отн. влажности) при $+25^\circ\text{C}$, иначе $\pm 3,0\%$ AFF-20 / AFTF-20, AFF-25 / AFTF-25: обычно $\pm 1,8\%$ (10...90% отн. влажности) при $+25^\circ\text{C}$, иначе $\pm 2,0\%$
Выходной сигнал влажности:	0–10 В для варианта U 4...20 мА для варианта I, см. диаграмму

ТЕМПЕРАТУРА

Диапазон измерения температуры:	переключение между несколькими диапазонами (см. таблицу) $-35...+35^\circ\text{C}$; $-35...+75^\circ\text{C}$; $0...+50^\circ\text{C}$; $0...+80^\circ\text{C}$ (на выходе соответствует 0–10 В или 4...20 мА)
Температура окружающей среды:	при хранении: $-35...+85^\circ\text{C}$, при эксплуатации: $-30...+80^\circ\text{C}$, без конденсата
Погрешность (температура):	AFF / AFTF: обычно $\pm 0,4 \text{ К}$ при $+25^\circ\text{C}$ AFF-20 / AFTF-20, AFF-25 / AFTF-25: обычно $\pm 0,2 \text{ К}$ при $+25^\circ\text{C}$
Выходной сигнал температуры:	0–10 В или 4...20 мА или сопротивление, Ом
Эл. подключение:	двух-, трех- или четырехпроводное (см. схему соединения) 0,14–1,5 мм ² , по винтовым зажимам
Корпус:	пластик, устойчивый к ультрафиолетовому излучению, полиамид, 30% усиление стеклянными шариками, с быстрозаворачиваемыми винтами (комбинация шлиц / крестовой шлиц), цвет — транспортный белый (аналогичен RAL 9016), крышка дисплея прозрачная!
Размеры корпуса:	126 x 90 x 50 мм (Тур 2)
Присоединение кабеля:	M 16 x 1,5; с разгрузкой от натяжения, сменное исполнение, макс. внутренний диаметр 10,4 мм
Защитная трубка:	из высококачественной стали V2A (1.4301), $\varnothing 16 \text{ мм}$, AFF / AFTF: NL = 55 мм AFF-20 / AFTF-20: NL = 137 мм AFF-25 / AFTF-25: NL = 88,5 мм
Монтаж / подключение:	при помощи винтов
Долговременная стабильность:	$\pm 1\%$ в год
Класс защиты:	III (согласно EN 60 730)
Степень защиты:	IP 65 (согласно EN 60 529), только корпус!
Нормы:	соответствие CE-нормам, согласно директиве 2014 / 30 / EU «Электромагнитная совместимость», согласно EN 61326-1, согласно EN 61326-2-3
Опционально:	дисплей с подсветкой , трехстрочный, вырез ок. 70 x 40 мм (ширина x высота), для индикации измеренных температуры и/или влажности

ПРИНАДЛЕЖНОСТИ

см. последний раздел



S+S REGELTECHNIK

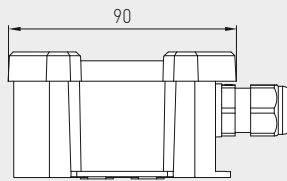
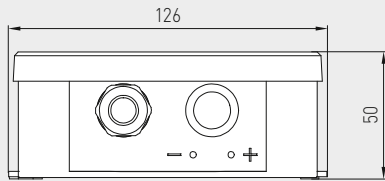
HYGRASGARD® AFF/AFTF HYGRASGARD® AFF-20/AFTF-20, AFF-25/AFTF-25

Датчик влажности и температуры для открытой установки ($\pm 1,8\%$ / $\pm 2,0\%$), калибруемый, с переключением между несколькими диапазонами и активным / пассивным выходом

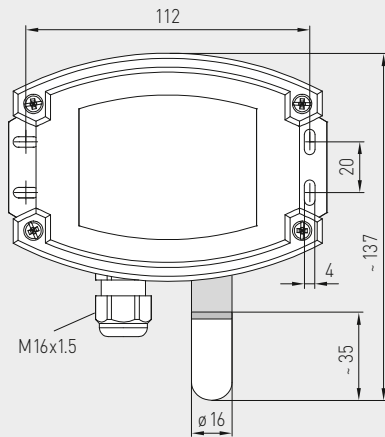


Габаритный чертеж

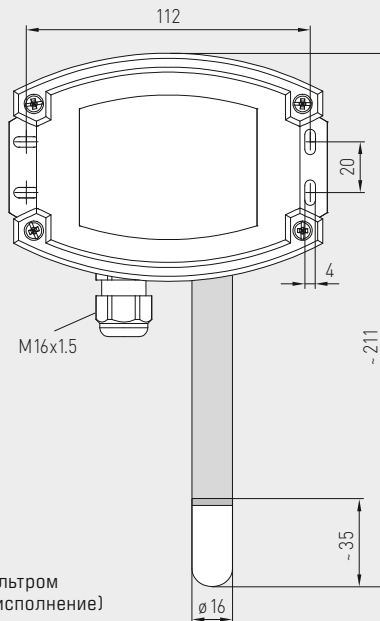
AFF / AFTF
AFF-20 / AFTF-20



AFF / AFTF



AFF-20 / AFTF-20



SF-K
пластиковым
спеченным фильтром
(стандартное исполнение)

SF-M
Металлокерамический фильтр
(опция)

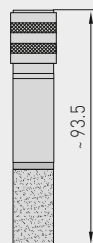
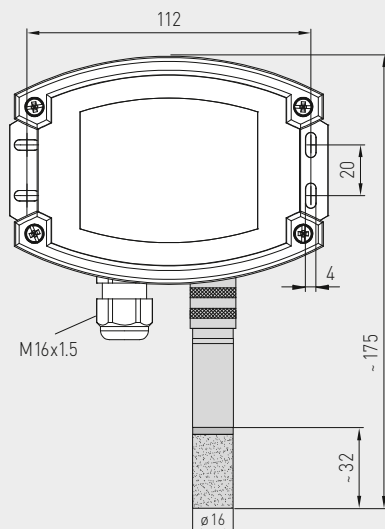
AFF / AFTF ($\pm 2,0\%$)
AFF-20 / AFTF-20 ($\pm 1,8\%$)

с дисплеем и
пластиковым спеченным фильтром
(стандартное исполнение)



Габаритный чертеж

AFF-25 / AFTF-25

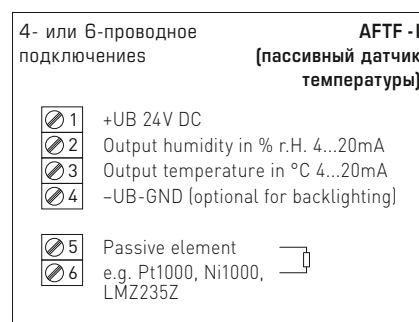
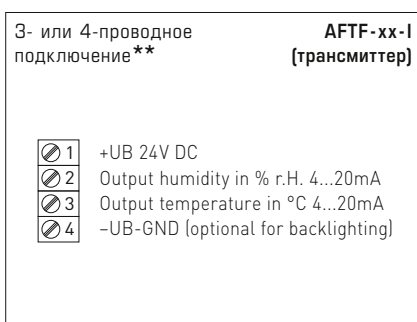
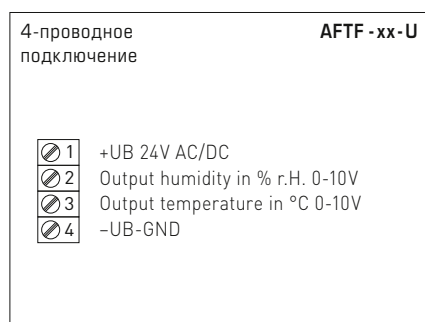
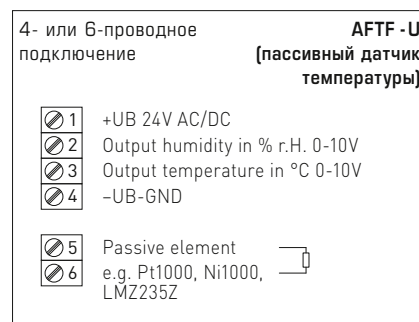
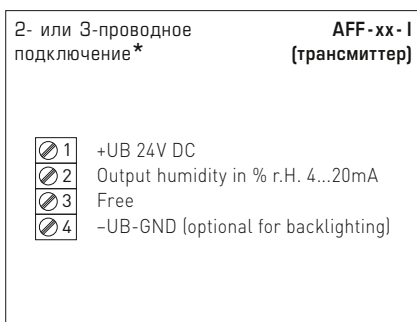
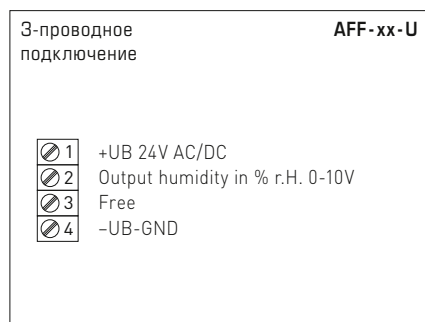
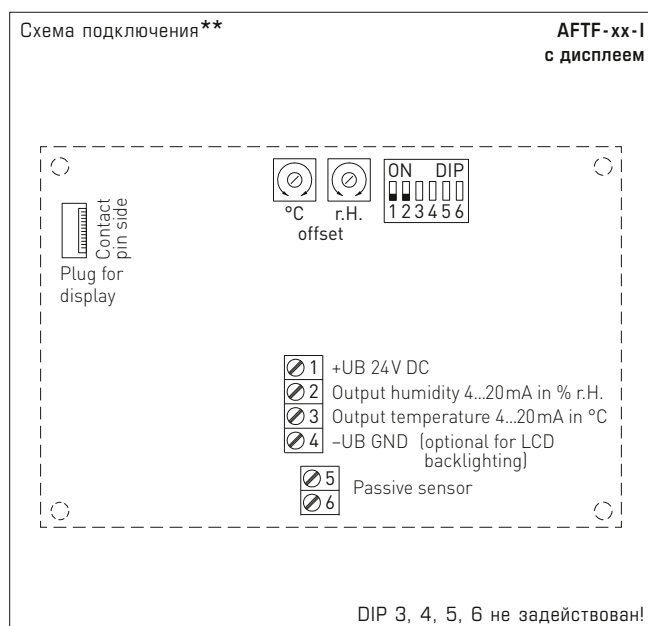
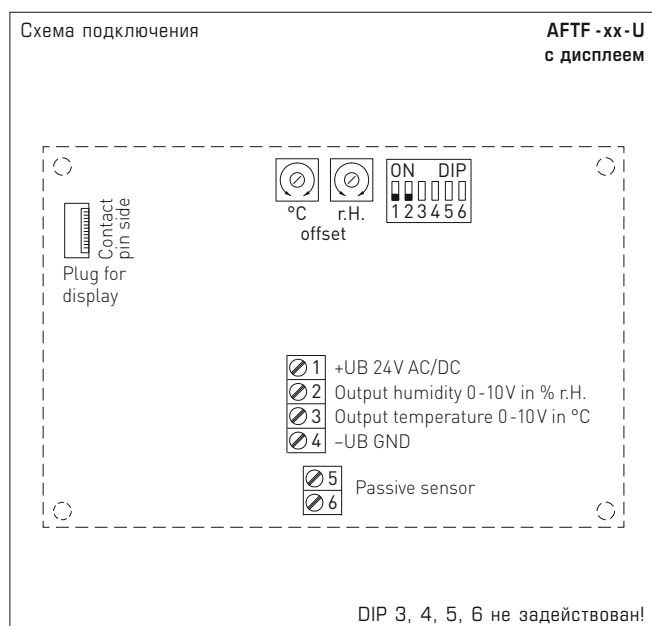


вставная
измерительная головка
с металлокерамическим
фильтром

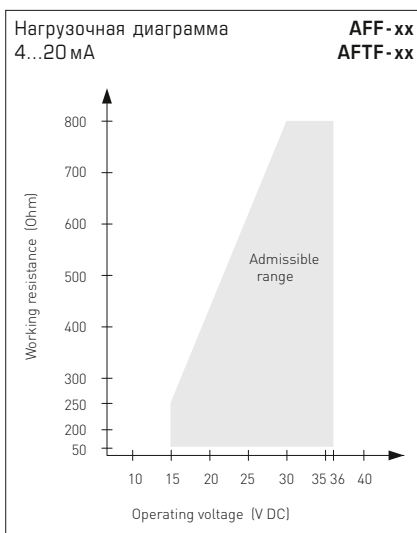
AFF-25 / AFTF-25 ($\pm 1,8\%$)
вставная измерительная головка
с металлокерамическим фильтром
и дисплеем



Датчик влажности и температуры для открытой установки ($\pm 1,8\% / \pm 2,0\%$), калибруемый, с переключением между несколькими диапазонами и активным/пассивным выходом



Диапазоны изм. температуры (настраиваемые)	DIP 1	DIP 2
-35...+75 °C	ON	ON
-35...+35 °C	OFF	OFF
0...+50 °C (default)	OFF	ON
0...+80 °C	ON	OFF



Подключение*:
2-проводное подключение для устройств без дисплея / с дисплеем (без подсветки)
3-проводное подключение для устройств с подсвечиваемым дисплеем

Подключение**:
3-проводное подключение для устройств без дисплея / с дисплеем (без подсветки)
4-проводное подключение для устройств с подсвечиваемым дисплеем

В случае варианта I обязательно необходимо подключить выход «Влажность»!



S+S REGELTECHNIK

HYGRASGARD® AFF/AFTF HYGRASGARD® AFF-20/AFTF-20, AFF-25/AFTF-25

Датчик влажности и температуры для открытой установки ($\pm 1,8\%$ / $\pm 2,0\%$), калибруемый, с переключением между несколькими диапазонами и активным / пассивным выходом

AFF / AFTF ($\pm 2,0\%$)
AFF-20 / AFTF-20 ($\pm 1,8\%$)
с дисплеем



AFF-25 / AFTF-25 ($\pm 1,8\%$)
с дисплеем



Таблица значений температуры

Диап. темп.: $-35...+75\text{ }^{\circ}\text{C}$

$^{\circ}\text{C}$	U_{A} В	I_{A} мА
-35	0,0	4,0
-30	0,5	4,7
-25	0,9	5,5
-20	1,4	6,2
-15	1,8	6,9
-10	2,3	7,6
-5	2,7	8,4
0	3,2	9,1
5	3,6	9,8
10	4,1	10,5
15	4,5	11,3
20	5,0	12,0
25	5,5	12,7
30	5,9	13,5
35	6,4	14,2
40	6,8	14,9
45	7,3	15,6
50	7,7	16,4
55	8,2	17,1
60	8,6	17,8
65	9,1	18,5
70	9,5	19,2
75	10,0	20,0

Таблица значений температуры

Диап. темп.: $-35...+35\text{ }^{\circ}\text{C}$

$^{\circ}\text{C}$	U_{A} В	I_{A} мА
-35	0,0	4,0
-30	0,7	5,1
-25	1,4	6,3
-20	2,1	7,4
-15	2,9	8,6
-10	3,6	9,7
-5	4,3	10,9
0	5,0	12,0
5	5,7	13,1
10	6,4	14,3
15	7,1	15,4
20	7,9	16,6
25	8,6	17,7
30	9,3	18,9
35	10,0	20,0

Таблица значений температуры

Диап. темп.: $0...+50\text{ }^{\circ}\text{C}$

$^{\circ}\text{C}$	U_{A} В	I_{A} мА
0	0,0	4,0
5	1,0	5,6
10	2,0	7,2
15	3,0	8,8
20	4,0	10,4
25	5,0	12,0
30	6,0	13,6
35	7,0	15,2
40	8,0	16,8
45	9,0	18,4
50	10,0	20,0

Таблица значений температуры

Диап. темп.: $0...+80\text{ }^{\circ}\text{C}$

$^{\circ}\text{C}$	U_{A} В	I_{A} мА
0	0,0	4,0
5	0,6	5,0
10	1,3	6,0
15	1,9	7,0
20	2,5	8,0
25	3,1	9,0
30	3,8	10,0
35	4,4	11,0
40	5,0	12,0
45	5,6	13,0
50	6,3	14,0
55	6,9	15,0
60	7,5	16,0
65	8,1	17,0
70	8,8	18,0
75	9,4	19,0
80	10,0	20,0

Таблица значений влажности

Диап. вл.: $0...100\%$ отн. вл.

% отн. вл.	U_{A} В	I_{A} мА
0	0,0	4,0
5	0,5	4,8
10	1,0	5,6
15	1,5	6,4
20	2,0	7,2
25	2,5	8,0
30	3,0	8,8
35	3,5	9,6
40	4,0	10,4
45	4,5	11,2
50	5,0	12,0
55	5,5	12,8
60	6,0	13,6
65	6,5	14,4
70	7,0	15,2
75	7,5	16,0
80	8,0	16,8
85	8,5	17,6
90	9,0	18,4
95	9,5	19,2
100	10,0	20,0

Датчик влажности и температуры для открытой установки ($\pm 2,0\%$), калибруемый, с переключением между несколькими диапазонами и активным/пассивным выходом

HYGRASGARD® AFF Датчик влажности для открытой установки ($\pm 2,0\%$), *Standard*
HYGRASGARD® AFTF Датчик влажности и температуры для открытой установки ($\pm 2,0\%$), *Standard*

Тип / WG02	Диапазон изм. / индикация		Выход		Дисплей	Арт. №
	влажность	температура	влажность	температура		
						(активный)
AFF-I						
AFF-I TYR-2	0...100% отн. вл.	-	4...20 мА	-		1201-7112-0000-000
AFF-I TYR-2 DISPLAY	0...100% отн. вл.	-	4...20 мА	-	■	1201-7112-0400-000
						(активный)
AFF-U						
AFF-U TYR-2	0...100% отн. вл.	-	0-10 В	-		1201-7111-0000-000
AFF-U TYR-2 DISPLAY	0...100% отн. вл.	-	0-10 В	-	■	1201-7111-0400-000
						(активный)
AFTF-I						
AFTF-I TYR 2	0...100% отн. вл.	-35...+75 °C -35...+35 °C 0...+50 °C 0...+80 °C	4...20 мА	4...20 мА		1201-7112-1000-000
AFTF-I TYR 2 DISPLAY	0...100% отн. вл.	(4 x см. выше)	4...20 мА	4...20 мА	■	1201-7112-1400-000
						(активный)
AFTF-U						
AFTF-U TYR-2	0...100% отн. вл.	-35...+75 °C -35...+35 °C 0...+50 °C 0...+80 °C	0-10 В	0-10 В		1201-7111-1000-000
AFTF-U TYR-2 DISPLAY	0...100% отн. вл.	(4 x см. выше)	0-10 В	0-10 В	■	1201-7111-1400-000

HYGRASGARD® AFTF-U xx Датчик влажности и температуры для открытой установки ($\pm 2,0\%$), *Standard*

Тип / WG02	Диапазон изм. / индикация		Выход		Арт. №	
	влажность	температура	влажность	температура		
						(активный / пассивный)
AFTF-U xx	Pt, Ni, LM235Z					
AFTF-U Pt100	0...100% отн. вл.	-35...+75 °C -35...+35 °C 0...+50 °C 0...+80 °C	0-10 В	0-10 В + Pt100		1201-7111-2001-000
AFTF-U Pt1000	0...100% отн. вл.	(4 x см. выше)	0-10 В	0-10 В + Pt1000		1201-7111-2005-000
AFTF-U Ni1000	0...100% отн. вл.	(4 x см. выше)	0-10 В	0-10 В + Ni1000		1201-7111-2009-000
AFTF-U NiTK	0...100% отн. вл.	(4 x см. выше)	0-10 В	0-10 В + Ni1000TK5000		1201-7111-2010-000
AFTF-U LM235Z	0...100% отн. вл.	(4 x см. выше)	0-10 В	0-10 В + LM235Z, 10мВ / К		1201-7111-2021-000
						(активный / пассивный)
AFTF-U xx	NTC					
AFTF-U NTC1,8K	0...100% отн. вл.	-35...+75 °C -35...+35 °C 0...+50 °C 0...+80 °C	0-10 В	0-10 В + NTC 1,8 кОм		1201-7111-2012-000
AFTF-U NTC10K	0...100% отн. вл.	(4 x см. выше)	0-10 В	0-10 В + NTC 10 кОм		1201-7111-2015-000
AFTF-U NTC20K	0...100% отн. вл.	(4 x см. выше)	0-10 В	0-10 В + NTC 20 кОм		1201-7111-2016-000

Принадлежности

SF-M	Металлокерамический фильтр, Ø 16 мм, L = 32 мм, сменный из высококачественной стали V4A (1.4404)	7000-0050-2200-100
WS-01	Приспособление для защиты от солнечных лучей и посторонних предметов, 184 x 180 x 80 мм, из высококачественной стали V2A (1.4301)	7100-0040-2000-000
WS-03	Приспособление для защиты от непогоды и солнечных лучей, 200 x 180 x 150 мм, из высококачественной стали V2A (1.4301)	7100-0040-6000-000

Подробная информация в последнем разделе!



HYGRASGARD® AFF-20		Датчик влажности для открытой установки ($\pm 1,8\%$), Premium				
HYGRASGARD® AFTF-20		Датчик влажности и температуры для открытой установки ($\pm 1,8\%$), Premium				
Тип / WG02	Диапазон изм. влажность	индикация температура	Выход влажность температура		Дисплей	Арт. №
AFF-20-I						(активный)
AFF-20-I TYR-2	0...100 % отн. вл.	–	4...20 мА	–		1201-7112-0000-201
AFF-20-I TYR-2 DISPLAY	0...100 % отн. вл.	–	4...20 мА	–	■	1201-7112-0400-201
AFF-20-U						(активный)
AFF-20-U TYR-2	0...100 % отн. вл.	–	0–10 В	–		1201-7111-0000-201
AFF-20-U TYR-2 DISPLAY	0...100 % отн. вл.	–	0–10 В	–	■	1201-7111-0400-201
AFTF-20-I						(активный)
AFTF-20-I TYR-2	0...100 % отн. вл.	–35...+75 °C –35...+35 °C 0...+50 °C 0...+80 °C	4...20 мА	4...20 мА		1201-7112-1000-201
AFTF-20-I TYR-2 DISPLAY	0...100 % отн. вл.	(4 x см. выше)	4...20 мА	4...20 мА	■	1201-7112-1400-201
AFTF-20-U						(активный)
AFTF-20-U TYR-2	0...100 % отн. вл.	–35...+75 °C –35...+35 °C 0...+50 °C 0...+80 °C	0–10 В	0–10 В		1201-7111-1000-201
AFTF-20-U TYR-2 DISPLAY	0...100 % отн. вл.	(4 x см. выше)	0–10 В	0–10 В	■	1201-7111-1400-201

HYGRASGARD® AFF-25		Датчик влажности для открытой установки, вставная ($\pm 1,8\%$), Deluxe				
HYGRASGARD® AFTF-25		Датчик влажности и температуры для открытой установки, вставная ($\pm 1,8\%$), Deluxe				
Тип / WG02	Диапазон изм. влажность	индикация температура	Выход влажность температура		Дисплей	Арт. №
AFF-25-I						(активный)
AFF-25-I TYR-2	0...100 % отн. вл.	–	4...20 мА	–		1201-7132-0000-101
AFF-25-I TYR-2 DISPLAY	0...100 % отн. вл.	–	4...20 мА	–	■	1201-7132-0400-101
AFF-25-U						(активный)
AFF-25-U TYR-2	0...100 % отн. вл.	–	0–10 В	–		1201-7131-0000-101
AFF-25-U TYR-2 DISPLAY	0...100 % отн. вл.	–	0–10 В	–	■	1201-7131-0400-101
AFTF-25-I						(активный)
AFTF-25-I TYR-2	0...100 % отн. вл.	–35...+75 °C –35...+35 °C 0...+50 °C 0...+80 °C	4...20 мА	4...20 мА		1201-7132-1000-101
AFTF-25-I TYR-2 DISPLAY	0...100 % отн. вл.	(4 x см. выше)	4...20 мА	4...20 мА	■	1201-7132-1400-101
AFTF-25-U						(активный)
AFTF-25-U TYR-2	0...100 % отн. вл.	–35...+75 °C –35...+35 °C 0...+50 °C 0...+80 °C	0–10 В	0–10 В		1201-7131-1000-101
AFTF-25-U TYR-2 DISPLAY	0...100 % отн. вл.	(4 x см. выше)	0–10 В	0–10 В	■	1201-7131-1400-101

Принадлежности						
SF-M	Металлокерамический фильтр, Ø 16 мм, L = 32 мм, сменный, из высококачественной стали V4A (1.4404)					7000-0050-2200-100
MSK-25	Вставная измерительная головка (чувствительный элемент), из высококачественной стали V2A (1.4301), металлокерамический фильтр, Ø 16 мм, L = 88,5 мм, сменный, в качестве сменного элемента для AFF-25 / AFTF-25					7201-1131-0000-000
WS-01	Приспособление для защиты от солнечных лучей и посторонних предметов, 184 x 180 x 80 мм, из высококачественной стали V2A (1.4301)					7100-0040-2000-000
WS-03	Приспособление для защиты от непогоды и солнечных лучей, 200 x 180 x 150 мм, из высококачественной стали V2A (1.4301)					7100-0040-6000-000
Подробная информация в последнем разделе!						

Наружный датчик влажности (± 2,0%), для открытой установки, для измерения соотношения по массе, отн./абс. влажности, точки росы, энтальпии (переключаемые) и температуры, с переключением между несколькими диапазонами и активным выходом

Универсальные датчики влажности **HYGRASGARD® AAVTF** с 6 выходными величинами служат для определения различных величин, связанных с влажностью. Измеряются относительная влажность и температура окружающего воздуха. На основе измеренных значений далее вычисляются различные величины. Устройства версий х-У оснащаются двумя выходами 0–10 В, устройства серии х-І оснащаются двумя выходами 4...20 мА. Выбор величин, подаваемых на выход, производится с помощью DIP-переключателей. Для выхода 1 можно выбрать относительную влажность (в %), абсолютную влажность (г/м³), соотношение компонентов смеси (г/кг), температуру точки росы (°С) или энтальпию (кДж/кг) (без учета атм. давления воздуха). На выход 2 подается температура окружающего воздуха (°С), причем можно выбрать один из четырех диапазонов измерения. В состоянии поставки на выход 1 подается относительная влажность (0...100 %), диапазон измерения температуры на выходе 2 — 0...+50°С. Разнообразие вариантов конфигурации позволяет решать различные задачи измерения и регулирования. Устройства следует использовать в воздухе, не содержащем вредных веществ и конденсата, без разрежения или избыточного давления вблизи чувствительного элемента. К областям их применения относятся медицинская техника, холодильная техника, системы кондиционирования, особо чистые и стерильные помещения. Датчики пригодны для настенного монтажа.

AAVTF
с пластиковым
спеченным фильтром
(стандартное исполнение)



SF-M
Металлокерамический фильтр
(опция)



ТЕХНИЧЕСКИЕ ДАННЫЕ

Напряжение питания:	24 В перем. тока (±20 %); 15...36 В пост. тока для варианта U 15...36 В пост. тока для варианта I, зависит от нагрузки, стабилизированное, остаточная пульсация ±0,3 В
Нагрузка:	$R_a(Ohm) = (U_b - 14 V) / 0,02 A$ для варианта I
Сопrotивление нагрузки:	$R_L > 5 kOhm$ для варианта U
Потребляемая мощность:	< 1 Вт при 24 В пост. тока; < 2 В·А при 24 В перем. тока
Чувствительные элементы:	цифровой датчик влажности, с интегрированным датчиком температуры, с малым гистерезисом, высокой долговременной стабильностью
Защита чувствительного элемента:	сменный пластиковый спеченный фильтр, Ø 16 мм, L = 35 мм (опционально — металлокерамический фильтр Ø 16 мм, L = 32 мм)

ВЛАЖНОСТЬ

Диапазон измерения влажности:	переключение между 8 измерительными диапазонами (см. таблицу) 0...100 % относительной влажности (default)
Рабочий диапазон влажности:	10...95 % относительной влажности, без конденсата
Погрешность измерения влажности:	обычно ±2,0% (20...80% отн. влажности) при +25 °С, иначе ±3,0% погрешности измерения прочих величин вычисляются из погрешностей измерения температуры и влажности
Выход 1, влажность:	0–10 В (см. таблицу) для варианта U 4...20 мА (см. таблицу) для варианта I

ТЕМПЕРАТУРА

Диапазон измерения температуры:	переключение между 4 измерительными диапазонами (см. таблицу) 0...+50 °С (default); –20...+80 °С; –35...+75 °С; –35...+35 °С
Рабочий диапазон температур:	–35...+80 °С для сенсорики
Погрешность измерения температуры:	обычно ±0,6 К при +25 °С
Выход 2, температура:	0–10 В (см. таблицу) для варианта U 4...20 мА (см. таблицу) для варианта I
Температура окружающей среды:	при хранении: –35...+85 °С, при эксплуатации: –30...+70 °С, без конденсата
Эл. подключение:	4-проводное при варианте U 3-проводное при варианте I (трансмисмиттер) 0,14–1,5 мм², по винтовым зажимам
Корпус:	пластик, устойчивый к ультрафиолетовому излучению, полиамид, 30 % усиление стеклянными шариками, с быстрозаворачиваемыми винтами (комбинация шлиц / крестовой шлиц), цвет —транспортный белый (аналогичен RAL 9016), крышка дисплея прозрачная!
Размеры корпуса:	72 x 64 x 37,8 мм (Тур 1 без дисплея) 72 x 64 x 43,3 мм (Тур 1 с дисплеем)
Присоединение кабеля:	M 16 x 1,5; с разгрузкой от натяжения, сменное исполнение, макс. внутренний диаметр 10,4 мм
Защитная трубка:	из высококачественной стали V2A (1.4301), Ø = 16 мм, НД = 55 мм
Монтаж / подключение:	при помощи винтов
Класс защиты:	III (согласно EN 60 730)
Степень защиты:	IP 65 (согласно EN 60 529), только корпус!
Нормы:	соответствие CE-нормам, электромагнитная совместимость согласно EN 61326, директива 2014 / 30 / EU «Электромагнитная совместимость»
Опционально:	дисплей с подсветкой , двухстрочный, вырез ок. 36 x 15 мм (ширина x высота), для индикации измеренных температуры и влажности, а также выбираемых величин

ПРИНАДЛЕЖНОСТИ

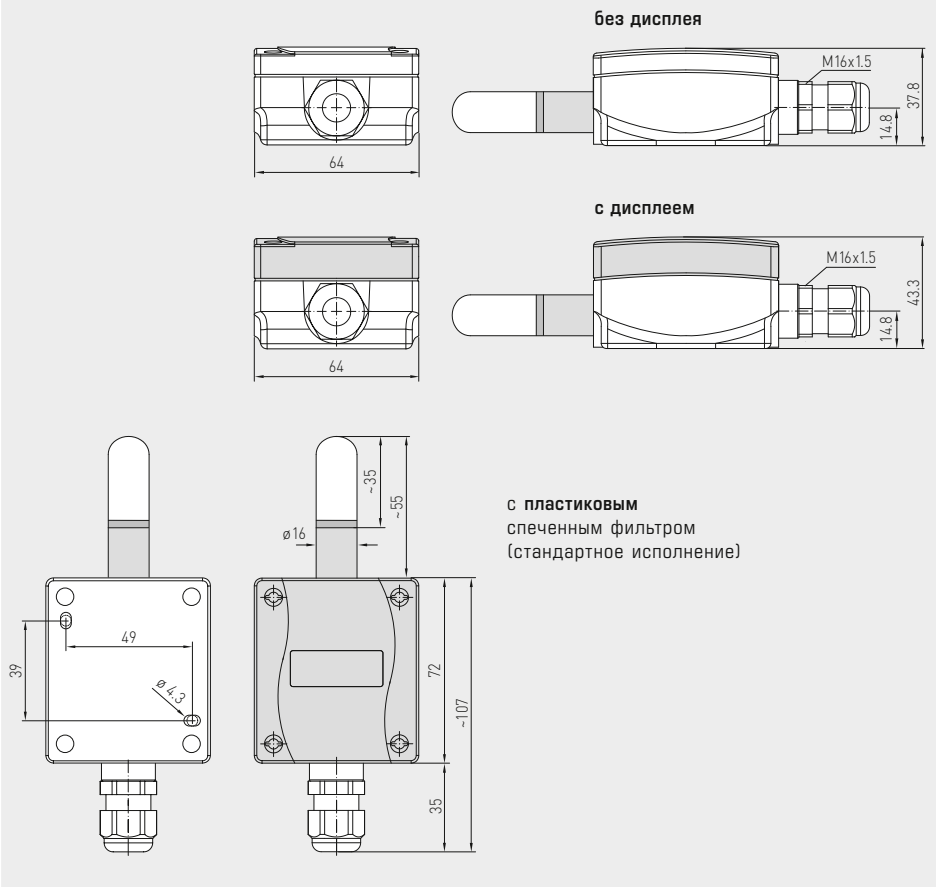
см. последний раздел



Наружный датчик влажности ($\pm 2,0\%$), для открытой установки, для измерения соотношения по массе, отн./абс. влажности, точки росы, энтальпии (переключаемые) и температуры, с переключением между несколькими диапазонами и активным выходом

Габаритный чертеж

AAVTF



AAVTF

с дисплеем и пластиковым спеченным фильтром (стандартное исполнение)



SF-M

Металлокерамический фильтр (опция)



Таблица значений температуры

Диап. темп.: $-35...+75\text{ }^\circ\text{C}$

$^\circ\text{C}$	U_{A} В	I_{A} мА
-35	0,0	4,0
-30	0,5	4,7
-25	0,9	5,5
-20	1,4	6,2
-15	1,8	6,9
-10	2,3	7,6
-5	2,7	8,4
0	3,2	9,1
5	3,6	9,8
10	4,1	10,5
15	4,5	11,3
20	5,0	12,0
25	5,5	12,7
30	5,9	13,5
35	6,4	14,2
40	6,8	14,9
45	7,3	15,6
50	7,7	16,4
55	8,2	17,1
60	8,6	17,8
65	9,1	18,5
70	9,5	19,2
75	10,0	20,0

Таблица значений температуры

Диап. темп.: $-35...+35\text{ }^\circ\text{C}$

$^\circ\text{C}$	U_{A} В	I_{A} мА
-35	0,0	4,0
-30	0,7	5,1
-25	1,4	6,3
-20	2,1	7,4
-15	2,9	8,6
-10	3,6	9,7
-5	4,3	10,9
0	5,0	12,0
5	5,7	13,1
10	6,4	14,3
15	7,1	15,4
20	7,9	16,6
25	8,6	17,7
30	9,3	18,9
35	10,0	20,0

Таблица значений температуры

Диап. темп.: $0...+50\text{ }^\circ\text{C}$

$^\circ\text{C}$	U_{A} В	I_{A} мА
0	0,0	4,0
5	1,0	5,6
10	2,0	7,2
15	3,0	8,8
20	4,0	10,4
25	5,0	12,0
30	6,0	13,6
35	7,0	15,2
40	8,0	16,8
45	9,0	18,4
50	10,0	20,0

Таблица значений температуры

Диап. темп.: $-20...+80\text{ }^\circ\text{C}$

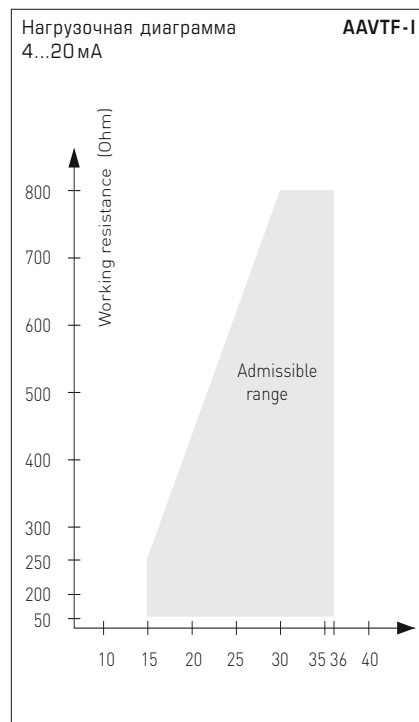
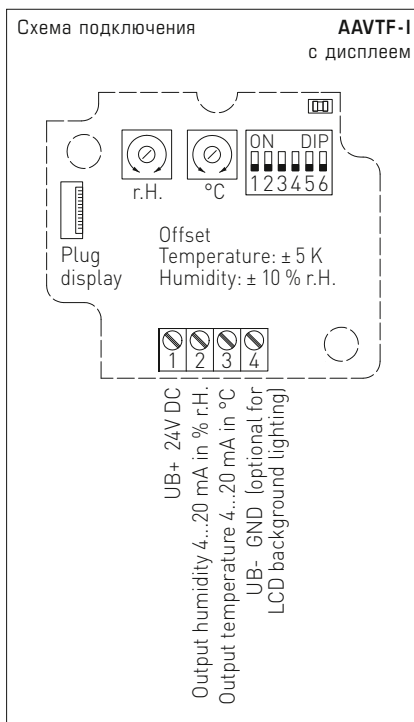
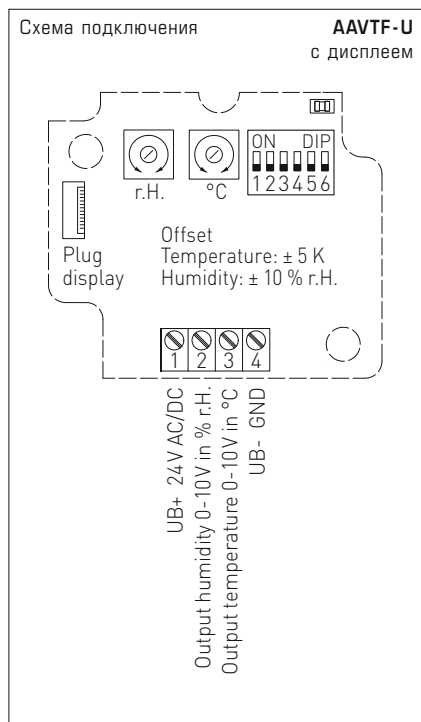
$^\circ\text{C}$	U_{A} В	I_{A} мА
-20	0,0	4,0
-15	0,5	4,8
-10	1,0	5,6
-5	1,5	6,4
0	2,0	7,2
5	2,5	8,0
10	3,0	8,8
15	3,5	9,6
20	4,0	10,4
25	4,5	11,2
30	5,0	12,0
35	5,5	12,8
40	6,0	13,6
45	6,5	14,4
50	7,0	15,2
55	7,5	16,0
60	8,0	16,8
65	8,5	17,6
70	9,0	18,4
75	9,5	19,2
80	10,0	20,0

Таблица значений влажности

Диап. вл.: $0...100\%$ отн. вл.

% отн. вл.	U_{A} В	I_{A} мА
0	0,0	4,0
5	0,5	4,8
10	1,0	5,6
15	1,5	6,4
20	2,0	7,2
25	2,5	8,0
30	3,0	8,8
35	3,5	9,6
40	4,0	10,4
45	4,5	11,2
50	5,0	12,0
55	5,5	12,8
60	6,0	13,6
65	6,5	14,4
70	7,0	15,2
75	7,5	16,0
80	8,0	16,8
85	8,5	17,6
90	9,0	18,4
95	9,5	19,2
100	10,0	20,0

Наружный датчик влажности ($\pm 2,0\%$), для открытой установки, для измерения соотношения по массе, отн./абс. влажности, точки росы, энтальпии (переключаемые) и температуры, с переключением между несколькими диапазонами и активным выходом



Диапазоны изм. температуры (настраиваемые)	DIP 1	DIP 2
0...+50 °C (default)	OFF	OFF
-20...+80 °C	ON	OFF
-35...+75 °C	OFF	ON
-35...+35 °C	ON	ON

Переключаемые диапазоны измерения (настраиваемые)	DIP 3	DIP 4	DIP 5
r.H.: 0...100% (default)	OFF	OFF	OFF
MV: 0...50 г/кг	ON	OFF	OFF
MV: 0...80 г/кг	OFF	ON	OFF
a.F.: 0...50 г/м³	OFF	OFF	ON
a.F.: 0...80 г/м³	ON	ON	OFF
TP: 0...+50 °C	ON	OFF	ON
TP: -20...+80 °C	OFF	ON	ON
ENT.: 0...85 кДж/кг	ON	ON	ON

Возможные параметры:

- [r.H.] = относительная влажность в %
- [MV] = соотношение компонентов смеси в г/кг
- [a.F.] = абсолютная влажность в г/м³
- [TP] = точка росы в °C
- [ENT.] = энтальпия в кДж/кг

Сервис Индикация и вывод данных (настраиваемые)	DIP 6
Индикация °C и % отн. вл., вывод установленных измеряемых значений при помощи DIP-переключателей 1-5 (сервисный режим для настройки °C и % отн. вл.)	ON
Индикация и вывод установленных измеряемых значений при помощи DIP-переключателей 1-5	OFF



AAVTF с дисплеем



WS-04
Приспособление для защиты от непогоды и солнечных лучей (опция)



S+S REGELTECHNIK

HYGRASGARD® AAVTF

Наружный датчик влажности ($\pm 2,0\%$), для открытой установки, для измерения соотношения по массе, отн./абс. влажности, точки росы, энтальпии (переключаемые) и температуры, с переключением между несколькими диапазонами и активным выходом



По умолчанию на дисплее попеременно отображаются **измеренная температура** и **измеренная влажность** (относительная влажность).

При этом в первой строке будет показано значение, а во второй — соответствующая единица измерения:

Температура в °C
Относительная влажность в %

Улучшенная считываемость благодаря фоновой подсветке.

Посредством **DIP-переключателей** вместо стандартной индикации запрограммировать показание можно настроить индикацию **альтернативной выходной величины**.

Абсолютная влажность в г/м³
Точка росы в °C
Соотношение компонентов в смеси г/кг
Энтальпия в кДж/кг

В **сервисном режиме** одновременно отображаются (попеременно в первой и второй строке) **измеренная температура** и **измеренная влажность** (относительная влажность).

HYGRASGARD® AAVTF Наружный датчик влажности ($\pm 2,0\%$), для открытой установки

Тип / WG01	Диапазон измерения		Выход		Дисплей	Арт. №
	влажность	температура	влажность	температура		
AAVTF-I	(переключаемый)		(переключаемый)			Вариант I
AAVTF-I	0 ... 100 % отн. вл. (default)	0...+50 °C (default)	4 ... 20 мА	4 ... 20 мА		1201-1162-6000-028
	0 ... 50 г/кг (MR)	-20...+80 °C				
	0 ... 80 г/кг (MR)	-35...+75 °C				
	0 ... 50 г/м³ (A.H.)	-35...+35 °C				
	0 ... 80 г/м³ (A.H.)					
	0 ... +50 °C (TP)					
	-20 ... +80 °C (TP)					
	0 ... 85 кДж/кг (ENT.)					
AAVTF-I DISPLAY	(8x см. выше)	(4 x см. выше)	4 ... 20 мА	4 ... 20 мА	■	1201-1162-6200-028
AAVTF-U						Вариант U
AAVTF-U	(8x см. выше)	(4 x см. выше)	0-10 В	0-10 В		1201-1161-6000-028
AAVTF-U DISPLAY	(8x см. выше)	(4 x см. выше)	0-10 В	0-10 В	■	1201-1161-6200-028
Дополнительная плата:	другие нестандартные диапазоны в качестве опции					

ПРИНАДЛЕЖНОСТИ

SF-M	Металлокерамический фильтр, Ø 16 мм, L = 32 мм, сменный из высококачественной стали V4A (1.4404)	7000-0050-2200-100
WS-01	Приспособление для защиты от солнечных лучей и посторонних предметов, 184 x 180 x 80 мм, из высококачественной стали V2A (1.4301)	7100-0040-2000-000
WS-04	Приспособление для защиты от непогоды и солнечных лучей, 130 x 180 x 135 мм, из высококачественной стали V2A (1.4301)	7100-0040-7000-000

Подробная информация в последнем разделе!

**Датчик влажности и температуры канальный (± 1,8 % / ± 2,0 %),
вкл. присоединительный фланец, калибруемый, с переключением между
несколькими диапазонами и активным / пассивным выходом**

Калибруемый канальный датчик влажности / температуры **HYGRASGARD® KFF-SD/KFTF-SD** (±2,0 %), с пластиковым спеченным фильтром (опционально — с металлокерамическим фильтром), корпусом из ударопрочного пластика с защелкивающейся крышкой.

Калибруемый канальный датчик влажности/температуры **HYGRASGARD® KFF/KFTF** (±2,0 %) или **KFF-20/KFTF-20** (±1,8 %), с пластиковым спеченным фильтром (опционально — с металлокерамическим фильтром), корпусом из ударопрочного пластика с быстрозаворачиваемыми винтами, **на выбор с дисплеем или без дисплея.**

Он измеряет относительную влажность и температуру воздуха и преобразует измеряемые величины влажности и температуры в нормированный сигнал 0-10 В или 4...20 мА. Датчик позволяет переключаться между 4 диапазонами измерения температуры и находит применение в неагрессивной среде без значительного содержания пыли, в холодильной технике, системах вентиляции и кондиционирования, особо чистых и стерильных помещениях. Относительная влажность (в процентах) является частным от деления парциального давления ненасыщенного водяного пара на давление насыщенного пара при той же температуре. Измерительные преобразователи предназначены для точного измерения влажности. В них используется цифровой измерительный элемент с высокой долговременной стабильностью. Датчики допускают точную юстировку / калибровку в процессе эксплуатации.

ТЕХНИЧЕСКИЕ ДАННЫЕ

Напряжение питания:	24 В перем. тока (±20 %); 15...36 В пост. тока для варианта U 15...36 В пост. тока для варианта I, зависит от нагрузки, стабилизированное, остаточная пульсация ±0,3 В
Нагрузка:	$R_a (Ohm) = (U_b - 14 V) / 0,02 A$ для варианта I
Сопротивление нагрузки:	$R_L > 5 kOhm$ для варианта U
Потребляемая мощность:	< 1,1 В·А / 24 В пост. тока; < 2,2 В·А / 24 В перем. тока
Чувствительные элементы:	цифровой датчик влажности, с интегрированным датчиком температуры, с малым гистерезисом, высокой долговременной стабильностью
Защита чувствительного элемента:	сменный пластиковый спеченный фильтр, Ø 16 мм, L = 35 мм, (опционально - металлокерамический фильтр, Ø 16 мм, L = 32 мм)

ВЛАЖНОСТЬ

Диапазон измерения влажности:	0...100 % относительной влажности (на выходе соответствует 0-10 В или 4...20 мА)
Относительная влажность воздуха:	< 95 % без конденсации воздуха
Погрешность измерения влажности:	KFF / KFTF / KFF-SD / KFTF-SD: обычно ± 2,0 % (20...80 % отн. влажности) при +25 °С, иначе ± 3,0 % KFF-20 / KFTF-20: обычно ± 1,8 % (10...90 % отн. влажности) при +25 °С, иначе ± 2,0 %
Выходной сигнал влажности:	0-10 В для варианта U 4...20 мА для варианта I, см. диаграмму

ТЕМПЕРАТУРА

Диапазон измерения температуры:	переключение между четырьмя диапазонами (см. таблицу) -35...+35 °С; -35...+75 °С; 0...+50 °С; 0...+80 °С (на выходе соответствует 0-10 В или 4...20 мА)
Температура окружающей среды:	при хранении: -35...+85 °С, при эксплуатации: -30...+75 °С, без конденсата
Погрешность (температура):	обычно ± 0,2 К при +25 °С

Выходной сигнал температуры:	0-10 В или 4...20 мА или сопротивление, Ом
Эл. подключение:	двух-, трех- или четырехпроводное (см. схему соединения) 0,14-1,5 мм², по винтовым зажимам
Корпус:	пластик, устойчивый к ультрафиолетовому излучению, полиамид, 30 % усиление стеклянными шариками, с быстрозаворачиваемыми винтами (комбинация шлиц / крестовой шлиц), цвет — транспортный белый (аналогичен RAL 9016), крышка дисплея прозрачная!

Размеры корпуса:	KFF / KFTF / KFF-20 / KFTF-20 / KFF-SD / KFTF-SD без дисплея: 72 x 64 x 37,8 мм (Тур 1) KFF / KFTF с дисплеем: 72 x 64 x 43,3 мм (Тур 1) KFF-20 / KFTF-20 с дисплеем: 26 x 90 x 50 мм (Тур 2)
------------------	---

Присоединение кабеля:	M 16 x 1,5; с разгрузкой от натяжения, сменное исполнение, макс. внутренний диаметр 10,4 мм
-----------------------	---

Защитная трубка:	PLEUROFORM™ , полиамид (PA6), блокировка от прокручивания Ø 20 мм, NL = 235 мм, $v_{max} = 30$ м/с (воздух) (опционально по запросу из высококач. стали V2A (1.4301), Ø 16 мм)
------------------	--

Монтаж / подключение:	при помощи фланца из пластика (содержится в комплекте поставки)
-----------------------	---

Долговременная стабильность:	±1 % в год
------------------------------	------------

Класс защиты:	III (согласно EN 60730)
---------------	-------------------------

Степень защиты:	KFF-SD / KFTF-SD: IP 43 (согласно EN 60529), только корпус! KFF / KFTF / KFF-20 / KFTF-20: IP 65 (согласно EN 60529), только корпус!
-----------------	---

Нормы:	соответствие CE-нормам, согласно директиве 2014 / 30 / EU «Электромагнитная совместимость», согласно EN 61326-1, согласно EN 61326-2-3
--------	--

Опционально:	дисплей с подсветкой для индикации измеренных температуры и/или влажности KFF / KFTF (Тур 1): двухстрочный, вырез ок. 36 x 15 мм (ширина x высота), KFF-20 / KFTF-20 (Тур 2): трехстрочный, вырез ок. 70 x 40 мм (ширина x высота)
--------------	---

ПРИНАДЛЕЖНОСТИ

см. последний раздел

SF-K

с пластиковым спеченным фильтром (стандартное исполнение)



SF-M

Металлокерамический фильтр (опция)



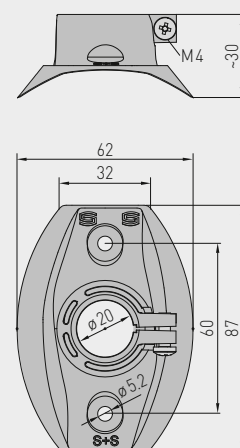
с защитной трубкой из высококачественной стали (опционально по запросу)

MFT-20-K

Присоединительный фланец из пластика

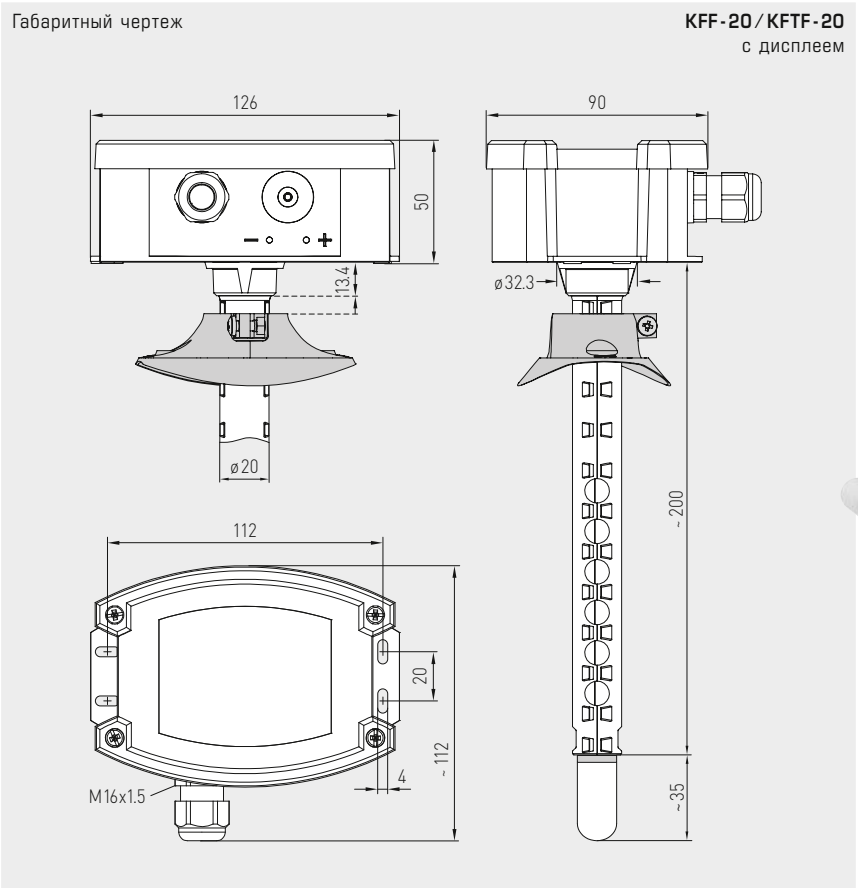
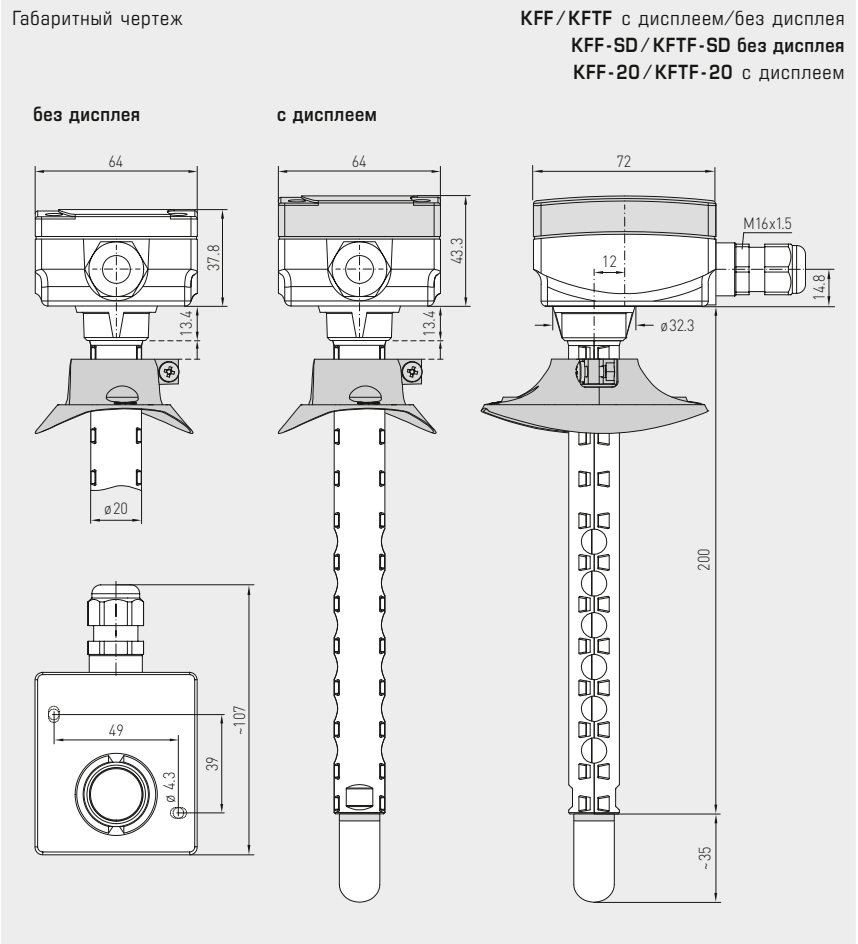


Габаритный чертеж **MFT-20-K**

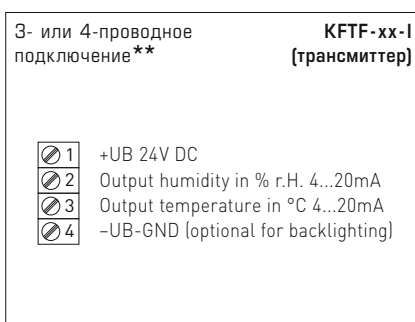
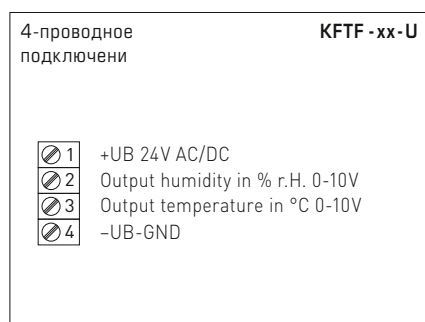
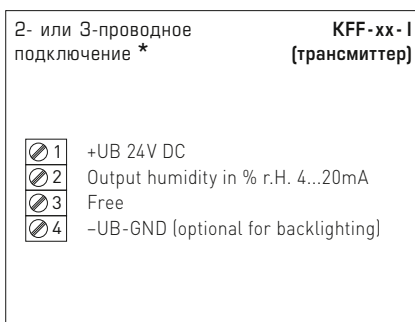
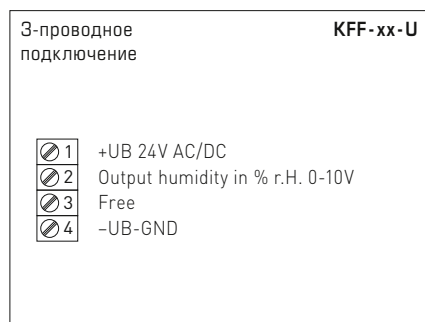
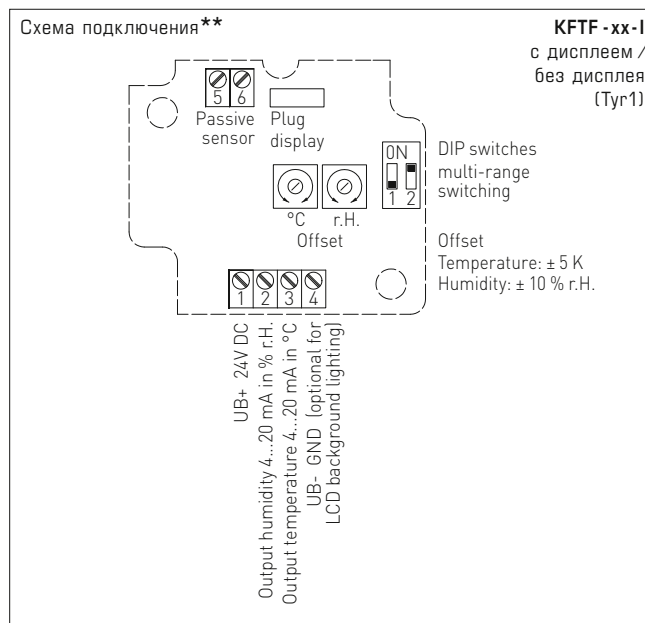
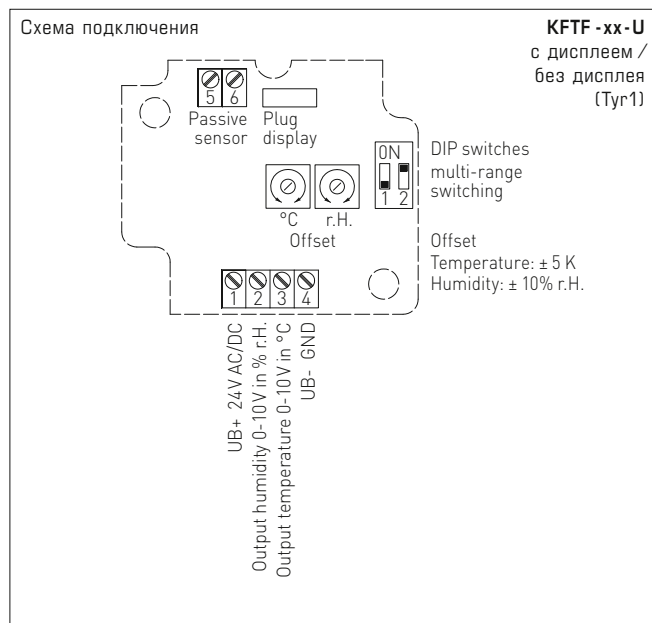




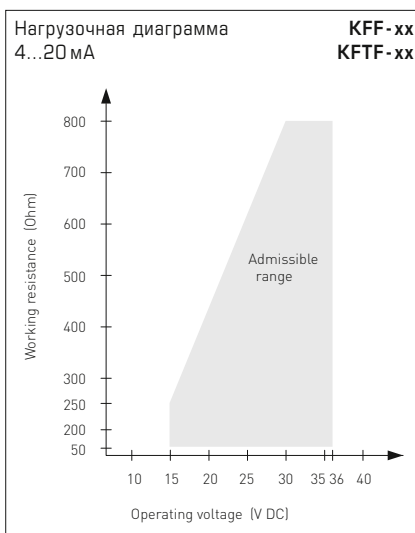
Датчик влажности и температуры каналный ($\pm 1,8\%$ / $\pm 2,0\%$),
вкл. присоединительный фланец, калибруемый, с переключением между
несколькими диапазонами и активным / пассивным выходом



Датчик влажности и температуры канальный ($\pm 1,8\%$ / $\pm 2,0\%$),
вкл. присоединительный фланец, калибруемый, с переключением между несколькими
диапазонами и активным/пассивным выходом



Диапазоны изм. температуры (настраиваемые)	DIP 1	DIP 2
-35...+75 °C	ON	ON
-35...+35 °C	OFF	OFF
0...+50 °C (default)	OFF	ON
0...+80 °C	ON	OFF



Подключение*:
2-проводное подключение для устройств без дисплея / с дисплеем (без подсветки)
3-проводное подключение для устройств с подсвечиваемым дисплеем

Подключение**:
3-проводное подключение для устройств без дисплея / с дисплеем (без подсветки)
4-проводное подключение для устройств с подсвечиваемым дисплеем

В случае варианта I обязательно необходимо подключить выход «Влажность»!



S+S REGELTECHNIK

HYGRASGARD® KFF/KFTF/KFF-SD/KFTF-SD
HYGRASGARD® KFF-20/KFTF-20

Датчик влажности и температуры каналный ($\pm 1,8\%$ / $\pm 2,0\%$),
вкл. присоединительный фланец, калибруемый, с переключением между несколькими
диапазонами и активным/пассивным выходом

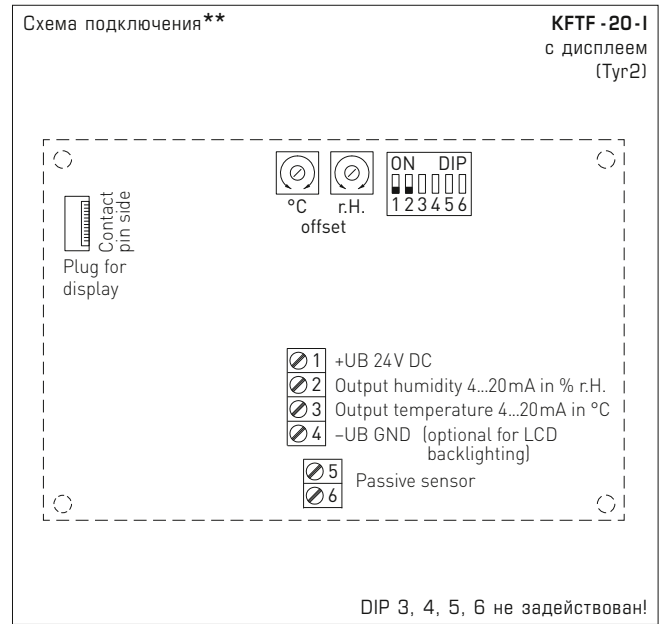
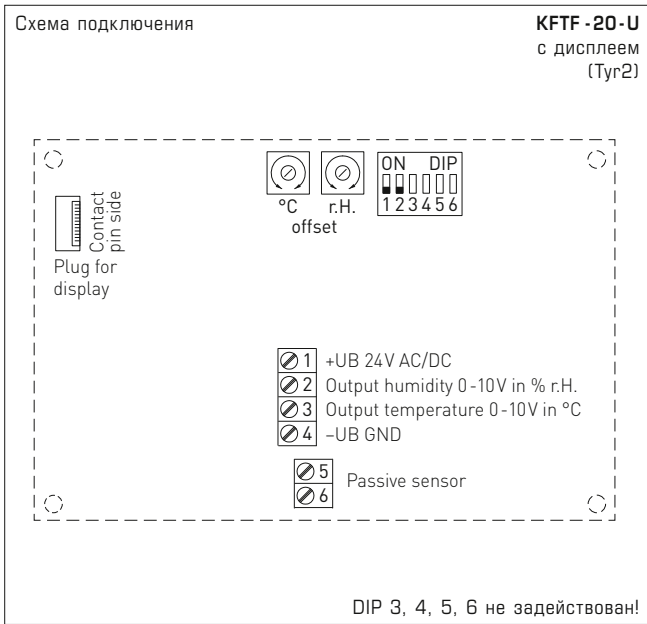


Таблица значений температуры

Диап. темп.: -35...+75 °C

°C	U _A В	I _A мА
-35	0,0	4,0
-30	0,5	4,7
-25	0,9	5,5
-20	1,4	6,2
-15	1,8	6,9
-10	2,3	7,6
-5	2,7	8,4
0	3,2	9,1
5	3,6	9,8
10	4,1	10,5
15	4,5	11,3
20	5,0	12,0
25	5,5	12,7
30	5,9	13,5
35	6,4	14,2
40	6,8	14,9
45	7,3	15,6
50	7,7	16,4
55	8,2	17,1
60	8,6	17,8
65	9,1	18,5
70	9,5	19,2
75	10,0	20,0

Таблица значений температуры

Диап. темп.: -35...+35 °C

°C	U _A В	I _A мА
-35	0,0	4,0
-30	0,7	5,1
-25	1,4	6,3
-20	2,1	7,4
-15	2,9	8,6
-10	3,6	9,7
-5	4,3	10,9
0	5,0	12,0
5	5,7	13,1
10	6,4	14,3
15	7,1	15,4
20	7,9	16,6
25	8,6	17,7
30	9,3	18,9
35	10,0	20,0

Таблица значений температуры

Диап. темп.: 0...+50 °C

°C	U _A В	I _A мА
0	0,0	4,0
5	1,0	5,6
10	2,0	7,2
15	3,0	8,8
20	4,0	10,4
25	5,0	12,0
30	6,0	13,6
35	7,0	15,2
40	8,0	16,8
45	9,0	18,4
50	10,0	20,0

Таблица значений температуры

Диап. темп.: 0...+80 °C

°C	U _A В	I _A мА
0	0,0	4,0
5	0,6	5,0
10	1,3	6,0
15	1,9	7,0
20	2,5	8,0
25	3,1	9,0
30	3,8	10,0
35	4,4	11,0
40	5,0	12,0
45	5,6	13,0
50	6,3	14,0
55	6,9	15,0
60	7,5	16,0
65	8,1	17,0
70	8,8	18,0
75	9,4	19,0
80	10,0	20,0

Таблица значений влажности

Диап. вл.: 0...100% отн. вл.

% отн. вл.	U _A В	I _A мА
0	0,0	4,0
5	0,5	4,8
10	1,0	5,6
15	1,5	6,4
20	2,0	7,2
25	2,5	8,0
30	3,0	8,8
35	3,5	9,6
40	4,0	10,4
45	4,5	11,2
50	5,0	12,0
55	5,5	12,8
60	6,0	13,6
65	6,5	14,4
70	7,0	15,2
75	7,5	16,0
80	8,0	16,8
85	8,5	17,6
90	9,0	18,4
95	9,5	19,2
100	10,0	20,0

Датчик влажности и температуры каналный ($\pm 2,0\%$),
вкл. присоединительный фланец, калибруемый, с переключением между несколькими
диапазонами и активным/пассивным выходом

KFF-SD / KFTF-SD
с защелкивающейся
крышкой (IP 43)

KFF / KFTF
с быстрозаворачиваемыми
винтами (IP 65)

KFF / KFTF
с дисплеем
(IP 65)



HYGRASGARD® KFF-SD Датчик влажности ($\pm 2,0\%$), *Standard*
HYGRASGARD® KFTF-SD Датчик влажности и температуры ($\pm 2,0\%$), *Standard*

Тип / WG01	Диапазон изм. / индикация		Выход		Арт. №
	влажность	температура	влажность	температура	
KFF-SD-I					IP 43 (активный)
KFF-SD-I	0...100% отн. вл.	-	4...20 мА	-	1201-3182-0000-029
KFF-SD-U					IP 43 (активный)
KFF-SD-U	0...100% отн. вл.	-	0-10 В	-	1201-3181-0000-029
KFTF-SD-I					IP 43 (активный)
KFTF-SD-I	0...100% отн. вл.	-35...+75 °C -35...+35 °C 0...+50 °C 0...+80 °C	4...20 мА	4...20 мА	1201-3182-1000-029
KFTF-SD-U					IP 43 (активный)
KFTF-SD-U	0...100% отн. вл.	(4 x см. выше)	0-10 В	0-10 В	1201-3181-1000-029

HYGRASGARD® KFF Датчик влажности ($\pm 2,0\%$), *Standard*
HYGRASGARD® KFTF Датчик влажности и температуры ($\pm 2,0\%$), *Standard*

Тип / WG01	Диапазон изм. / индикация		Выход		Дисплей	Арт. №
	влажность	температура	влажность	температура		
KFF-I						IP 65 (активный)
KFF-I	0...100% отн. вл.	-	4...20 мА	-		1201-3112-0000-029
KFF-I DISPLAY	0...100% отн. вл.	-	4...20 мА	-	■	1201-3112-0200-029
KFF-U						IP 65 (активный)
KFF-U	0...100% отн. вл.	-	0-10 В	-		1201-3111-0000-029
KFF-U DISPLAY	0...100% отн. вл.	-	0-10 В	-	■	1201-3111-0200-029
KFTF-I						IP 65 (активный)
KFTF-I	0...100% отн. вл.	(4 x см. выше)	4...20 мА	4...20 мА		1201-3112-1000-029
KFTF-I DISPLAY	0...100% отн. вл.	(4 x см. выше)	4...20 мА	4...20 мА	■	1201-3112-1200-029
KFTF-U						IP 65 (активный)
KFTF-U	0...100% отн. вл.	(4 x см. выше)	0-10 В	0-10 В		1201-3111-1000-029
KFTF-U DISPLAY	0...100% отн. вл.	(4 x см. выше)	0-10 В	0-10 В	■	1201-3111-1200-029

HYGRASGARD® KFTF-U xx Датчик влажности и температуры ($\pm 2,0\%$), *Standard*

Тип / WG01	Диапазон изм. / индикация		Выход		Арт. №
	влажность	температура	влажность	температура	
KFTF-U xx					IP 65 (активный / пассивный)
					Pt, Ni, LM235Z, NTC
KFTF-U PT100	0...100% отн. вл.	(4 x см. выше)	0-10 В	0-10 В + Pt100	1201-3111-2001-029
KFTF-U PT1000	0...100% отн. вл.	(4 x см. выше)	0-10 В	0-10 В + Pt1000	1201-3111-2005-029
KFTF-U NI1000	0...100% отн. вл.	(4 x см. выше)	0-10 В	0-10 В + Ni1000	1201-3111-2009-029
KFTF-U NITK	0...100% отн. вл.	(4 x см. выше)	0-10 В	0-10 В + Ni1000TK5000	1201-3111-2010-029
KFTF-U LM235Z	0...100% отн. вл.	(4 x см. выше)	0-10 В	0-10 В + LM235Z, 10мВ / К	1201-3111-2021-029
KFTF-U NTC1,8K	0...100% отн. вл.	(4 x см. выше)	0-10 В	0-10 В + NTC 1,8 кОм	1201-3111-2012-029
KFTF-U NTC10K	0...100% отн. вл.	(4 x см. выше)	0-10 В	0-10 В + NTC 10 кОм	1201-3111-2015-029
KFTF-U NTC20K	0...100% отн. вл.	(4 x см. выше)	0-10 В	0-10 В + NTC 20 кОм	1201-3111-2016-029



S+S REGELTECHNIK

HYGRASGARD® KFF - 20 / KFTF - 20

Датчик влажности и температуры каналный ($\pm 1,8\%$),
вкл. присоединительный фланец, калибруемый, с переключением между несколькими
диапазонами и активным / пассивным выходом



KFF - 20 / KFTF - 20
с дисплеем
(IP 65)



KFF - 20 / KFTF - 20
без дисплея
(IP 65)



HYGRASGARD® KFF - 20 Датчик влажности ($\pm 1,8\%$), Premium
HYGRASGARD® KFTF - 20 Датчик влажности и температуры ($\pm 1,8\%$), Premium

Тип / WG02	Диапазон изм. / индикация влажность температура	Выход влажность температура	Дисплей	Арт. №
KFF - 20 - I IP 65 (активный)				
KFF-20-I	0 ... 100% отн. вл. –	4...20 mA –		1201-3112-0000-030
KFF-20-I TYR-2 DISPLAY	0 ... 100% отн. вл. –	4...20 mA –	■	1201-8112-0400-030
KFF - 20 - U IP 65 (активный)				
KFF-20-U	0 ... 100% отн. вл. –	0–10 V –		1201-3111-0000-030
KFF-20-U TYR-2 DISPLAY	0 ... 100% отн. вл. –	0–10 V –	■	1201-8111-0400-030
KFTF - 20 - I IP 65 (активный)				
KFTF-20-I	0 ... 100% отн. вл. –35...+75 °C –35...+35 °C 0...+50 °C 0...+80 °C	4...20 mA 4...20 mA		1201-3112-1000-030
KFTF-20-I TYR-2 DISPLAY	0 ... 100% отн. вл. (4 x см. выше)	4...20 mA 4...20 mA	■	1201-8112-1400-030
KFTF - 20 - U IP 65 (активный)				
KFTF-20-U	0 ... 100% отн. вл. –35...+75 °C –35...+35 °C 0...+50 °C 0...+80 °C	0–10 V 0–10 V		1201-3111-1000-030
KFTF-20-U TYR-2 DISPLAY	0 ... 100% отн. вл. (4 x см. выше)	0–10 V 0–10 V	■	1201-8111-1400-030

Принадлежности		
SF-M	Металлокерамический фильтр, Ø 16 мм, L = 32 мм, сменный из высококачественной стали V4A (1.4404)	7000-0050-2200-100

Наружный канальный датчик влажности ($\pm 2,0\%$), вкл. присоединительный фланец, для измерения соотношения компонентов смеси, отн./абс. влажности, точки росы, энтальпии (переключаемые) и температуры, с переключением между несколькими диапазонами и активным выходом

Универсальные датчики влажности **HYGRASGARD® KAVTF** с 6 выходными величинами служат для определения различных величин, связанных с влажностью. Измеряются относительная влажность и температура окружающего воздуха. На основе измеренных значений далее вычисляются различные величины. Устройства версий x-U оснащаются двумя выходами 0-10 В, устройства серии x-I оснащаются двумя выходами 4...20 мА. Выбор величин, подаваемых на выход, производится с помощью DIP-переключателей. Для выхода 1 можно выбрать относительную влажность (в %), абсолютную влажность (г/м³), соотношение компонентов смеси (г/кг), температуру точки росы (°C) или энтальпию (кДж/кг) (без учета атм. давления воздуха). На выход 2 подается температура окружающего воздуха (°C), причем можно выбрать один из четырех диапазонов измерения. В состоянии поставки на выход 1 подается относительная влажность (0...100 %), диапазон измерения температуры на выходе 2 – 0...+50°C. Разнообразие вариантов конфигурации позволяет решать различные задачи измерения и регулирования. Устройства следует использовать в воздухе, не содержащем вредных веществ и конденсата, без разрежения или избыточного давления вблизи чувствительного элемента. К областям их применения относятся медицинская техника, холодильная техника, системы кондиционирования, особо чистые и стерильные помещения. Датчики пригодны для установки в каналах.

ТЕХНИЧЕСКИЕ ДАННЫЕ

Напряжение питания:	24 В перем. тока ($\pm 20\%$); 15...36 В пост. тока для варианта U 15...36 В пост. тока для варианта I, зависит от нагрузки, стабилизированное, остаточная пульсация $\pm 0,3$ В
Нагрузка:	$R_L (Ohm) = (U_b - 14 V) / 0,02 A$ для варианта I
Сопротивление нагрузке:	$R_L > 5 kOhm$ для варианта U
Потребляемая мощность:	< 1 Вт при 24 В пост. тока; < 2 В·А при 24 В перем. тока
Чувствительные элементы:	цифровой датчик влажности, с интегрированным датчиком температуры, с малым гистерезисом, высокой долговременной стабильностью
Защита чувствительного элемента:	сменный пластиковый спеченный фильтр, $\varnothing 16$ мм, L = 35 мм (опционально — металлокерамический фильтр $\varnothing 16$ мм, L = 32 мм)
ВЛАЖНОСТЬ	
Диапазон измерения влажности:	переключение между 8 измерительными диапазонами (см. таблицу) 0...100 % относительной влажности (default)
Рабочий диапазон влажности:	10...95 % относительной влажности, без конденсата
Погрешность измерения влажности:	обычно $\pm 2,0\%$ (20...80 % отн. влажности) при +25 °C, иначе $\pm 3,0\%$ погрешности измерения прочих величин вычисляются из погрешностей измерения температуры и влажности
Выход 1, влажность:	0-10 В (см. таблицу) для варианта U 4...20 мА (см. таблицу) для варианта I
ТЕМПЕРАТУРА	
Диапазон измерения температуры:	переключение между 4 измерительными диапазонами (см. таблицу) 0...+50 °C (default); -20...+80 °C; -35...+75 °C; -35...+35 °C
Рабочий диапазон температур:	-35...+80 °C для сенсорики
Погрешность (температура):	обычно $\pm 0,2$ К при +25 °C
Выход 2, температура:	0-10 В (см. таблицу) для варианта U 4...20 мА (см. таблицу) для варианта I
Температура окружающей среды:	при хранении: -35...+85 °C, при эксплуатации: -30...+70 °C, без конденсата
Эл. подключение:	4-проводное при варианте U 3-проводное при варианте I (трансмисмиттер) 0,14-1,5 мм², по винтовым зажимам
Корпус:	пластик, устойчивый к ультрафиолетовому излучению, полиамид, 30 % усиление стеклянными шариками, с быстрозаворачиваемыми винтами (комбинация шлиц / крестовой шлиц), цвет — транспортный белый (аналогичен RAL 9016), крышка дисплея прозрачная!
Размеры корпуса:	72 x 64 x 37,8 мм (Тур 1 без дисплея) 72 x 64 x 43,3 мм (Тур 1 с дисплеем)
Присоединение кабеля:	M 16 x 1,5; с разгрузкой от натяжения, сменное исполнение, макс. внутренний диаметр 10,4 мм
Защитная трубка:	PLEUROFORM™ , полиамид (PA6), блокировка от прокручивания $\varnothing 20$ мм, NL = 235 мм, $v_{max} = 30$ м/с (воздух) (опционально по запросу из высококач. стали V2A (1.4301), $\varnothing 16$ мм)
Монтаж / подключение:	при помощи фланца из пластика (содержится в комплекте поставки)
Класс защиты:	III (согласно EN 60 730)
Степень защиты:	IP 65 (согласно EN 60 529), только корпус!
Нормы:	соответствие CE-нормам, электромагнитная совместимость согласно EN 61326, директива 2014 / 30 / EU «Электромагнитная совместимость»
Опционально:	дисплей с подсветкой , двухстрочный, вырез ок. 36 x 15 мм (ширина x высота), для индикации измеренных температуры и влажности, а также выбираемых величин
ПРИНАДЛЕЖНОСТИ	см. последний раздел

SF-K

с пластиковым спеченным фильтром (стандартное исполнение)



SF-M

Металлокерамический фильтр (опция)



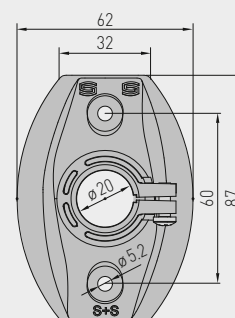
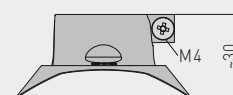
с защитной трубкой из высококачественной стали (опционально по запросу)

MFT-20-K

Присоединительный фланец из пластика

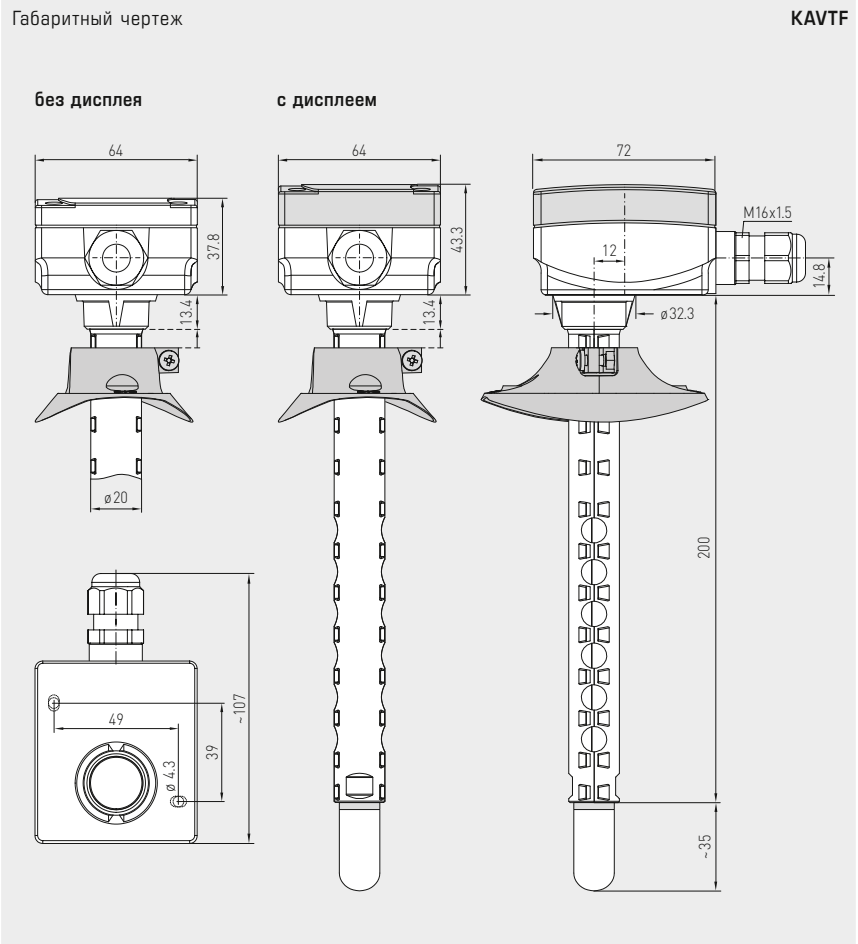


Габаритный чертеж **MFT-20-K**





Наружный каналный датчик влажности ($\pm 2,0\%$), вкл. присоединительный фланец, для измерения соотношения компонентов смеси, отн./абс. влажности, точки росы, энтальпии (переключаемые) и температуры, с переключением между несколькими диапазонами и активным выходом



KAVTF

с пластиковым спеченным фильтром (стандартное исполнение)

Таблица значений температуры

Диап. темп.: -35...+75 °C

°C	U _A В	I _A мА
-35	0,0	4,0
-30	0,5	4,7
-25	0,9	5,5
-20	1,4	6,2
-15	1,8	6,9
-10	2,3	7,6
-5	2,7	8,4
0	3,2	9,1
5	3,6	9,8
10	4,1	10,5
15	4,5	11,3
20	5,0	12,0
25	5,5	12,7
30	5,9	13,5
35	6,4	14,2
40	6,8	14,9
45	7,3	15,6
50	7,7	16,4
55	8,2	17,1
60	8,6	17,8
65	9,1	18,5
70	9,5	19,2
75	10,0	20,0

Таблица значений температуры

Диап. темп.: -35...+35 °C

°C	U _A В	I _A мА
-35	0,0	4,0
-30	0,7	5,1
-25	1,4	6,3
-20	2,1	7,4
-15	2,9	8,6
-10	3,6	9,7
-5	4,3	10,9
0	5,0	12,0
5	5,7	13,1
10	6,4	14,3
15	7,1	15,4
20	7,9	16,6
25	8,6	17,7
30	9,3	18,9
35	10,0	20,0

Таблица значений температуры

Диап. темп.: 0...+50 °C

°C	U _A В	I _A мА
0	0,0	4,0
5	1,0	5,6
10	2,0	7,2
15	3,0	8,8
20	4,0	10,4
25	5,0	12,0
30	6,0	13,6
35	7,0	15,2
40	8,0	16,8
45	9,0	18,4
50	10,0	20,0

Таблица значений температуры

Диап. темп.: -20...+80 °C

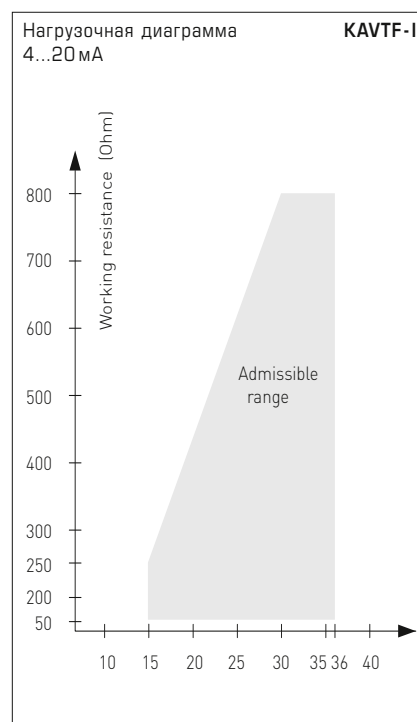
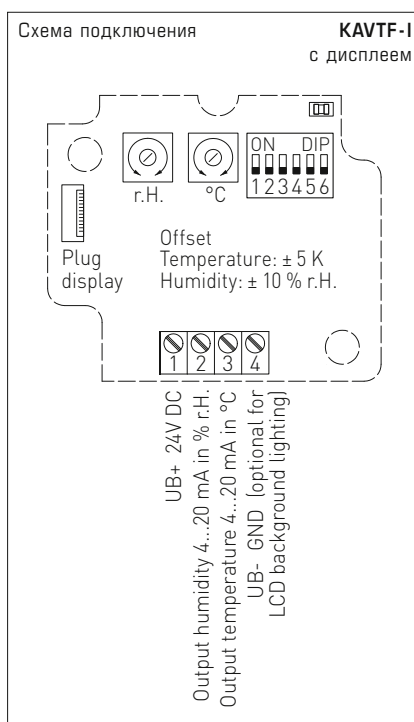
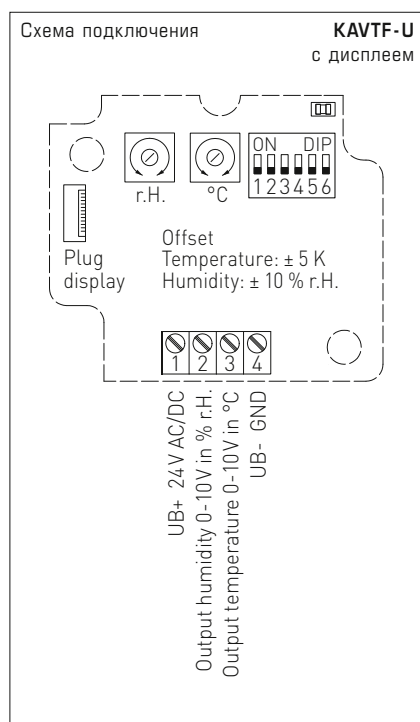
°C	U _A В	I _A мА
-20	0,0	4,0
-15	0,5	4,8
-10	1,0	5,6
-5	1,5	6,4
0	2,0	7,2
5	2,5	8,0
10	3,0	8,8
15	3,5	9,6
20	4,0	10,4
25	4,5	11,2
30	5,0	12,0
35	5,5	12,8
40	6,0	13,6
45	6,5	14,4
50	7,0	15,2
55	7,5	16,0
60	8,0	16,8
65	8,5	17,6
70	9,0	18,4
75	9,5	19,2
80	10,0	20,0

Таблица значений влажности

Диап. вл.: 0...100% отн. вл.

% отн. вл.	U _A В	I _A мА
0	0,0	4,0
5	0,5	4,8
10	1,0	5,6
15	1,5	6,4
20	2,0	7,2
25	2,5	8,0
30	3,0	8,8
35	3,5	9,6
40	4,0	10,4
45	4,5	11,2
50	5,0	12,0
55	5,5	12,8
60	6,0	13,6
65	6,5	14,4
70	7,0	15,2
75	7,5	16,0
80	8,0	16,8
85	8,5	17,6
90	9,0	18,4
95	9,5	19,2
100	10,0	20,0

Наружный каналный датчик влажности ($\pm 2,0\%$), вкл. присоединительный фланец, для измерения соотношения компонентов смеси, отн./абс. влажности, точки росы, энтальпии (переключаемые) и температуры, с переключением между несколькими диапазонами и активным выходом



Диапазоны изм. температуры (настраиваемые)	DIP 1	DIP 2
0...+50 °C (default)	OFF	OFF
-20...+80 °C	ON	OFF
-35...+75 °C	OFF	ON
-35...+35 °C	ON	ON

Переключаемые диапазоны измерения (настраиваемые)	DIP 3	DIP 4	DIP 5
r.H.: 0...100% (default)	OFF	OFF	OFF
MV: 0...50 г/кг	ON	OFF	OFF
MV: 0...80 г/кг	OFF	ON	OFF
a.F.: 0...50 г/м³	OFF	OFF	ON
a.F.: 0...80 г/м³	ON	ON	OFF
TP: 0...+50 °C	ON	OFF	ON
TP: -20...+80 °C	OFF	ON	ON
ENT.: 0...85 кДж/кг	ON	ON	ON

Возможные параметры:

- (r.H.) = относительная влажность в %
- (MV) = соотношение компонентов смеси в г/кг
- (a.F.) = абсолютная влажность в г/м³
- (TP) = точка росы в °C
- (ENT.) = энтальпия в кДж/кг

Сервис Индикация и вывод данных (настраиваемые)	DIP 6
Индикация °C и % отн. вл., вывод установленных измеряемых значений при помощи DIP-переключателей 1-5 (сервисный режим для настройки °C и % отн. вл.)	ON
Индикация и вывод установленных измеряемых значений при помощи DIP-переключателей 1-5	OFF

KAVTF с пластиковым спеченным фильтром SF-K (стандартное исполнение)



KAVTF с металлокерамическим фильтром SF-M (опция)





Наружный каналный датчик влажности ($\pm 2,0\%$), вкл. присоединительный фланец, для измерения соотношения компонентов смеси, отн./абс. влажности, точки росы, энтальпии (переключаемые) и температуры, с переключением между несколькими диапазонами и активным выходом



По умолчанию на дисплее попеременно отображаются **измеренная температура** и **измеренная влажность** (относительная влажность).

При этом в первой строке будет показано значение, а во второй — соответствующая единица измерения:

Температура в °C

Относительная влажность в %

Улучшенная считываемость благодаря фоновой подсветке.

Посредством **DIP-переключателей** вместо стандартная индикация можно настроить индикацию **альтернативной выходной величины**.

Абсолютная влажность в г/м³

Точка росы в °C

Соотношение компонентов в смеси г/кг

Энтальпия в кДж/кг

В **сервисном режиме** одновременно отображаются (попеременно в первой и второй строке) **измеренная температура** и **измеренная влажность** (относительная влажность).



KAVTF с дисплеем

HYGRASGARD® KAVTF Наружный каналный датчик влажности ($\pm 2,0\%$)

Тип / WG01	Диапазон измерения		Выход		Дисплей	Арт. №
	влажность	температура	влажность	температура		
KAVTF-I	(переключаемый)		(переключаемый)			Вариант I
KAVTF-I	0 ... 100 % отн. вл. (default)	0...+50 °C (default)	4 ... 20 mA	4 ... 20 mA		1201-3162-6000-029
	0 ... 50 г/кг (MR)	-20...+80 °C				
	0 ... 80 г/кг (MR)	-35...+75 °C				
	0 ... 50 г/м³ (A.H.)	-35...+35 °C				
	0 ... 80 г/м³ (A.H.)					
	0 ... +50 °C (TP)					
	-20 ... +80 °C (TP)					
	0 ... 85 кДж/кг (ENT.)					
KAVTF-I DISPLAY	(8x см. выше)	(4 x см. выше)	4 ... 20 mA	4 ... 20 mA	■	1201-3162-6200-029
KAVTF-U						Вариант U
KAVTF-U	(8x см. выше)	(4 x см. выше)	0-10 В	0-10 В		1201-3161-6000-029
KAVTF-U DISPLAY	(8x см. выше)	(4 x см. выше)	0-10 В	0-10 В	■	1201-3161-6200-029
Дополнительная плата:	другие нестандартные диапазоны в качестве опции					

ПРИНАДЛЕЖНОСТИ

SF-M	Металлокерамический фильтр, Ø 16 мм, L=32 мм, сменный из высококачественной стали V4A (1.4404)	7000-0050-2200-100
-------------	---	--------------------

Датчик влажности в помещении маятникового типа ($\pm 2,0\%$), калибруемый, с активным выходом

Калибруемый датчик влажности в помещении маятникового типа **HYGRASGARD® RPFF-SD** с пластиковым спеченным фильтром измеряет относительную влажность воздуха. Он преобразует измеряемые величины влажности в нормированный сигнал 4...20 мА. Относительная влажность (в процентах) является частным от деления парциального давления водяного пара на давление насыщенного пара при соответствующей температуре газа.

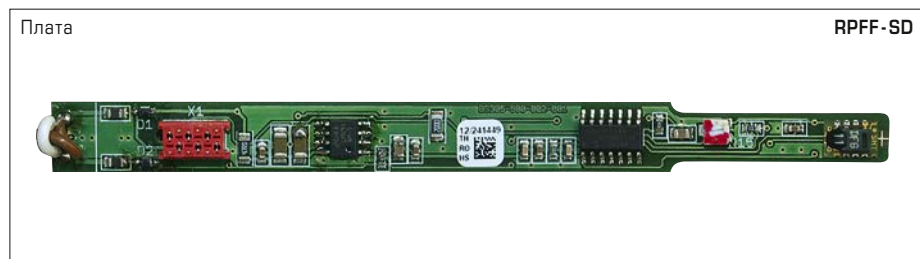
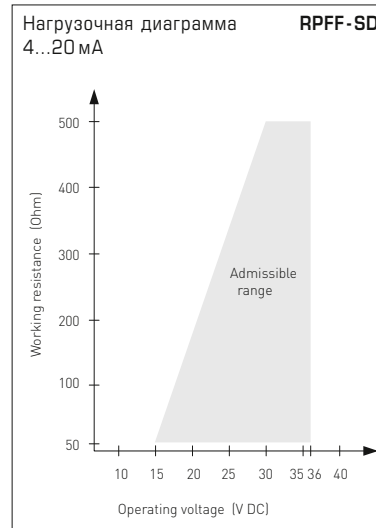
Датчики RPFF-SD находят применение в неагрессивной среде без значительного содержания пыли, в холодильной технике, системах кондиционирования, особо чистых и стерильных помещениях, отелях, технических помещениях, помещениях для собраний и конференций. Измерительные преобразователи предназначены для точного измерения влажности. Для измерения влажности используется цифровой измерительный элемент с высокой долговременной стабильностью. Датчики пригодны для канального монтажа, для установки в приборы и для применения в качестве маятниковых датчиков.

ТЕХНИЧЕСКИЕ ДАННЫЕ

Напряжение питания:	15...36 В пост. тока, зависит от нагрузки, стабилизированное, остаточная пульсация $\pm 0,3$ В
Нагрузка:	$R_a(\text{Ohm}) = (U_b - 14 \text{ В}) / 0,03 \text{ А}$ $R_a < 500 \text{ Ом}$
Потребляемая мощность:	$< 1,1 \text{ В} \cdot \text{А} / 24 \text{ В}$ пост. тока
Чувствительные элементы:	цифровой датчик влажности , с малым гистерезисом, высокой долговременной стабильностью
Защита чувствительного элемента:	сменный пластиковый спеченный фильтр, $\varnothing 16 \text{ мм}$, $L = 35 \text{ мм}$, (опционально – металлокерамический фильтр, $\varnothing 16 \text{ мм}$, $L = 32 \text{ мм}$)
Диапазон измерения влажности:	0...100% отн. вл. (на выходе соответствует 4...20 мА)
Рабочий диапазон влажности:	0...95% отн. вл. (без образования росы)
Погрешность измерения влажности:	обычно $\pm 2,0\%$ (20...80% отн. влажности) при $+25^\circ\text{C}$, иначе $\pm 3,0\%$
Выходной сигнал влажности:	4...20 мА, см. диаграмму
Температура окружающей среды:	при хранении $-25...+50^\circ\text{C}$ при эксплуатации $-5...+55^\circ\text{C}$
Долговременная стабильность:	$\pm 1\%$ в год
Эл. подключение:	двухпроводное подключение (см. схему соединения), $0,14 - 1,5 \text{ мм}^2$
Соединительный кабель:	ПВХ, LiYY, $2 \times 0,25 \text{ мм}^2$, $KL = \text{ок. } 1,5 \text{ м}$ (опционально — другие длины)
Защитная трубка:	из высококач. стали V2A (1.4301), $\varnothing = 16 \text{ мм}$, $NL = 142 \text{ мм}$
Класс защиты:	III (согласно EN 60730)
Степень защиты:	IP 65 (согласно EN 60529)
Нормы:	соответствие CE-нормам, директива 2014 / 30 / EU, «Электромагнитная совместимость» согласно EN 61326-1, согласно EN 61326-2-3
ПРИНАДЛЕЖНОСТИ	см. последний раздел

Таблица значений влажности
Диап. вл.: 0...100% отн. вл.

% отн. вл.	U_A В	I_A мА
0	0,0	4,0
5	0,5	4,8
10	1,0	5,6
15	1,5	6,4
20	2,0	7,2
25	2,5	8,0
30	3,0	8,8
35	3,5	9,6
40	4,0	10,4
45	4,5	11,2
50	5,0	12,0
55	5,5	12,8
60	6,0	13,6
65	6,5	14,4
70	7,0	15,2
75	7,5	16,0
80	8,0	16,8
85	8,5	17,6
90	9,0	18,4
95	9,5	19,2
100	10,0	20,0



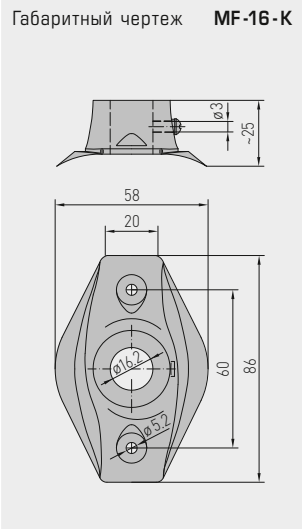
2-проводное подключение **RPFF-SD-I (трансмиссер)**

- brown +UB 24V DC
- white Output humidity in % r.H. 4-20mA

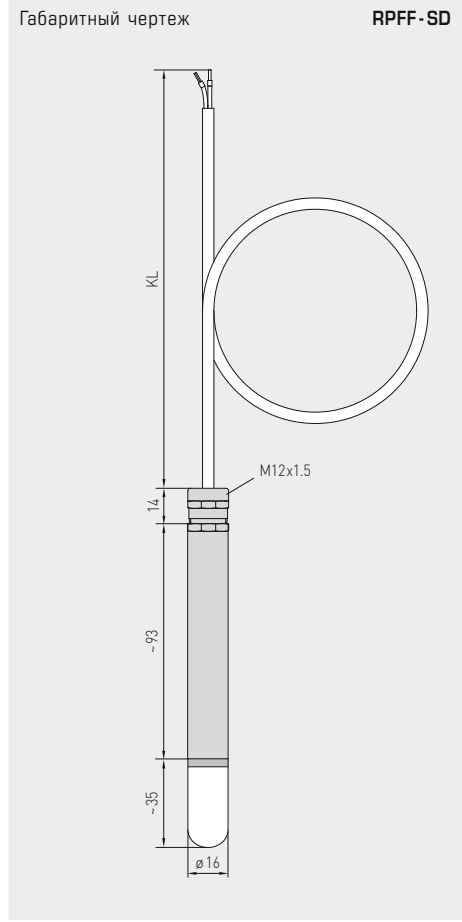


S+S REGELTECHNIK

Датчик влажности в помещении маятникового типа ($\pm 2,0\%$), калибруемый, с активным выходом



MF-16-K
Присоединительный фланец из пластика (опция)



SF-M
Металлокерамический фильтр (опция)

HYGRASGARD® RPFF-SD Датчик влажности в помещении маятникового типа ($\pm 2,0\%$), *Standard*

Тип / WG01	Диапазон измерения отн. влажности	Выход отн. влажности	Арт. №
RPFF-SD-I			Вариант I
RPFF-SD-I	0...100% отн. вл.	4...20 мА	1201-1172-0000-150
Дополнительная плата:	Длина кабеля (KL) 1,5 м, опционально — другие длины		по запросу
Пример индивидуального заказа:	Тип, длина кабеля Пример: RPFF-SD-I, 3 м; RPFF-SD-I, 4 м		

Принадлежности			
SF-M	Металлокерамический фильтр, Ø 16 мм, L = 32 мм, сменный из высококачественной стали V4A (1.4404)		7000-0050-2200-100
MF-16-K	Присоединительный фланец из пластика		7100-0030-0000-000
Подробная информация в последнем разделе!			

Датчик влажности и температуры в помещении маятникового типа ($\pm 2,0\%$), калибруемый, с переключением между несколькими диапазонами и активным выходом

Калибруемый датчик влажности / температуры в помещении маятникового типа **HYGRASGARD® RPFF / RPFTF** с пластиковым спеченным фильтром измеряет относительную влажность и температуру воздуха. Он преобразует измеряемые величины влажности и температуры в нормированный сигнал 0–10 В или 4...20 мА, доступен в исполнениях с дисплеем и без дисплея, имеет четыре переключаемых диапазона измерения температуры. Относительная влажность (в процентах) является частным от деления парциального давления ненасыщенного водяного пара на давление насыщенного пара при той же температуре. Датчики находят применение в неагрессивной среде без значительного содержания пыли, в холодильной технике, системах кондиционирования, особо чистых и стерильных помещениях, в жилых и офисных помещениях, отелях, технических помещениях, помещениях для собраний и конференций. Измерительные преобразователи предназначены для точного измерения температуры и влажности. В них используется цифровой измерительный элемент с высокой долговременной стабильностью. Датчики допускают точную юстировку / калибровку в процессе эксплуатации. Они пригодны для потолочного и канального монтажа, а также для установки в приборы.

**RPFF
RPFTF**

с пластиковым спеченным фильтром
(стандартное исполнение)



ТЕХНИЧЕСКИЕ ДАННЫЕ

Напряжение питания:	24 В перем. тока ($\pm 20\%$); 15...36 В пост. тока для варианта U 15...36 В пост. тока для варианта I, зависит от нагрузки, стабилизированное, остаточная пульсация $\pm 0,3$ В
Нагрузка:	$R_a(\text{Ohm}) = (U_b - 14 \text{ В}) / 0,02 \text{ А}$ для варианта I
Сопротивление нагрузки:	$R_L > 5 \text{ кOhm}$ для варианта U
Потребляемая мощность:	$< 1,1 \text{ В} \cdot \text{А} / 24 \text{ В}$ пост. тока; $< 2,2 \text{ В} \cdot \text{А} / 24 \text{ В}$ перем. тока
Чувствительные элементы:	цифровой датчик влажности, с интегрированным датчиком температуры, с малым гистерезисом, высокой долговременной стабильностью
Защита чувствительного элемента:	сменный пластиковый спеченный фильтр, $\varnothing 16 \text{ мм}$, $L = 35 \text{ мм}$, (опционально — металлокерамический фильтр, $\varnothing 16 \text{ мм}$, $L = 32 \text{ мм}$)

ВЛАЖНОСТЬ

Диапазон измерения влажности:	0...100% относительной влажности (на выходе соответствует 0–10 В или 4...20 мА)
Рабочий диапазон влажности:	0 ... 95% относительной влажности (без конденсата)
Погрешность измерения влажности:	обычно $\pm 2,0\%$ (20...80% отн. влажности) при $+25^\circ\text{C}$, иначе $\pm 3,0\%$
Выходной сигнал влажности:	0–10 В для варианта U, 4...20 мА для варианта I, нагрузка $< 800 \text{ Ohm}$, см. диаграмму

ТЕМПЕРАТУРА

Диапазон измерения температуры:	переключение между 4 измерительными диапазонами (см. таблицу) $-35...+35^\circ\text{C}$; $-35...+75^\circ\text{C}$; $0...+50^\circ\text{C}$; $0...+80^\circ\text{C}$ (на выходе соответствует 0–10 В или 4...20 мА)
Рабочий диапазон температур:	$-35...+80^\circ\text{C}$
Погрешность измерения температуры:	обычно $\pm 0,2 \text{ К}$ при $+25^\circ\text{C}$
Выходной сигнал температуры:	0–10 В или 4...20 мА или сопротивление, Ом
Температура окружающей среды:	при хранении: $-5...+60^\circ\text{C}$, при эксплуатации: $-5...+60^\circ\text{C}$
Долговременная стабильность:	$\pm 1\%$ в год

Корпус:	пластик, устойчивый к ультрафиолетовому излучению, полиамид, 30% усиление стеклянными шариками, с быстрозаворачиваемыми винтами (комбинация шлиц / крестовой шлиц), цвет — транспортный белый (аналогичен RAL 9016), крышка дисплея прозрачная!
Размеры корпуса:	72 x 64 x 37,8 мм (Typ 1 без дисплея) 72 x 64 x 43,3 мм (Typ 1 с дисплеем)
Присоединение кабеля:	M 16 x 1,5; с разгрузкой от натяжения, сменное исполнение, макс. внутренний диаметр 10,4 мм
Эл. подключение:	двух-, трех- или четырехпроводное (см. схему соединения) 0,14–1,5 мм ² , по винтовым зажимам
Соединительный кабель:	ПВХ, LiYY, 6 x 0,14 мм ² , KL = ок. 2 м (опционально — другие длины)
Защитная трубка:	из высококач. стали V2A (1.4301), $\varnothing = 16 \text{ мм}$, NL = 142 мм
Класс защиты:	III (согласно EN 60 730)
Степень защиты:	IP 65 (согласно EN 60 529)
Нормы:	соответствие CE-нормам, директива 2014 / 30 / EU «Электромагнитная совместимость» согласно EN 61326-1, согласно EN 61326-2-3
Опционально:	дисплей с подсветкой , двухстрочный, вырез ок. 36 x 15 мм (ширина x высота), для индикации измеренной температуры и/или влажности
ПРИНАДЛЕЖНОСТИ	см. последний раздел

SF-M
Металлокерамический фильтр (опция)



MF-16-K
Присоединительный фланец из пластика (опция)





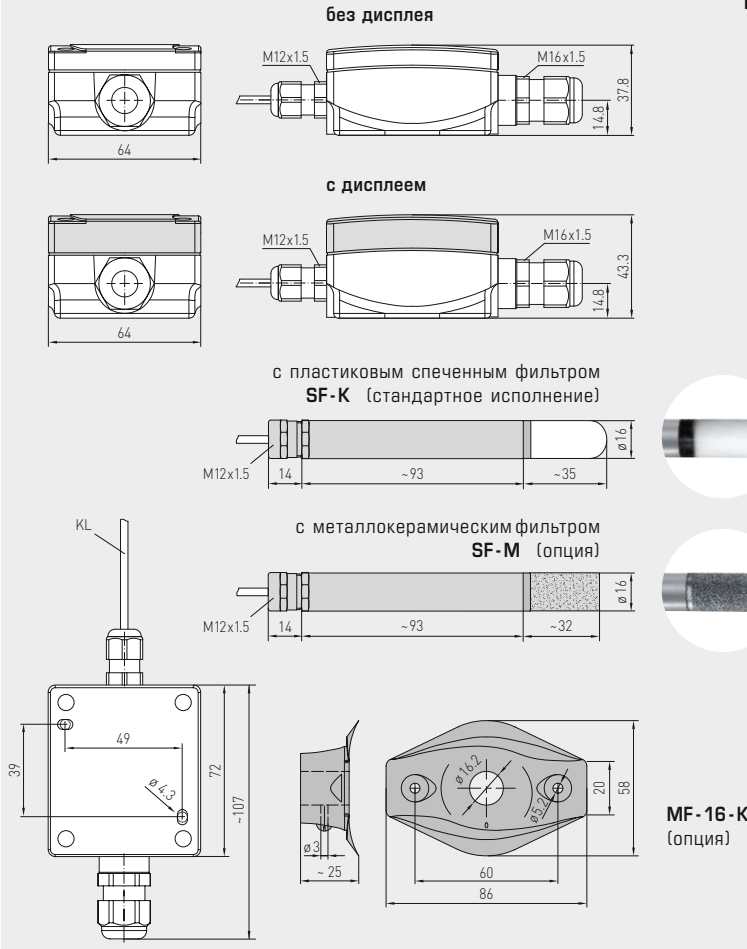
S+S REGELTECHNIK

HYGRASGARD® RPFF
HYGRASGARD® RPFTF

Датчик влажности и температуры в помещении маятникового типа ($\pm 2,0\%$), калибруемый, с переключением между несколькими диапазонами и активным выходом



Габаритный чертеж



RPFF
RPFTF

RPFF
RPFTF

с дисплеем и
пластиковым спеченным фильтром
(стандартное исполнение)



Таблица значений температуры

Диап. темп.: -35...+75 °C

°C	U _A В	I _A мА
-35	0,0	4,0
-30	0,5	4,7
-25	0,9	5,5
-20	1,4	6,2
-15	1,8	6,9
-10	2,3	7,6
-5	2,7	8,4
0	3,2	9,1
5	3,6	9,8
10	4,1	10,5
15	4,5	11,3
20	5,0	12,0
25	5,5	12,7
30	5,9	13,5
35	6,4	14,2
40	6,8	14,9
45	7,3	15,6
50	7,7	16,4
55	8,2	17,1
60	8,6	17,8
65	9,1	18,5
70	9,5	19,2
75	10,0	20,0

Таблица значений температуры

Диап. темп.: -35...+35 °C

°C	U _A В	I _A мА
-35	0,0	4,0
-30	0,7	5,1
-25	1,4	6,3
-20	2,1	7,4
-15	2,9	8,6
-10	3,6	9,7
-5	4,3	10,9
0	5,0	12,0
5	5,7	13,1
10	6,4	14,3
15	7,1	15,4
20	7,9	16,6
25	8,6	17,7
30	9,3	18,9
35	10,0	20,0

Таблица значений температуры

Диап. темп.: 0...+50 °C

°C	U _A В	I _A мА
0	0,0	4,0
5	1,0	5,6
10	2,0	7,2
15	3,0	8,8
20	4,0	10,4
25	5,0	12,0
30	6,0	13,6
35	7,0	15,2
40	8,0	16,8
45	9,0	18,4
50	10,0	20,0

Таблица значений температуры

Диап. темп.: 0...+80 °C

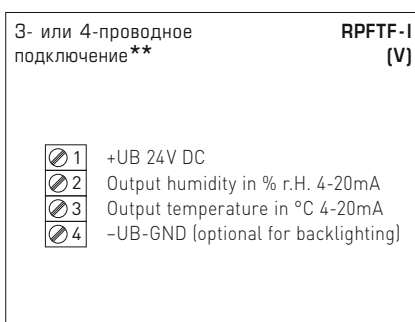
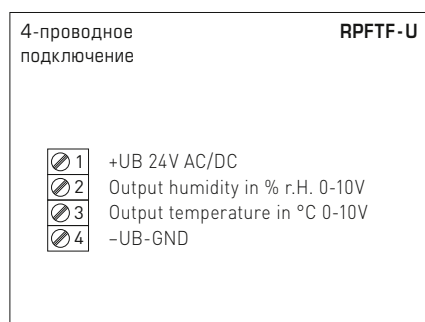
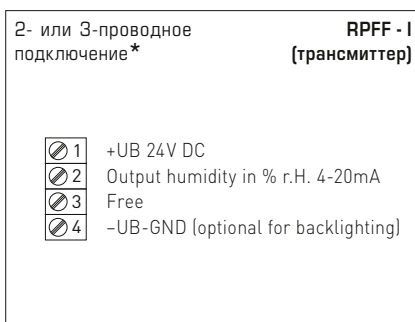
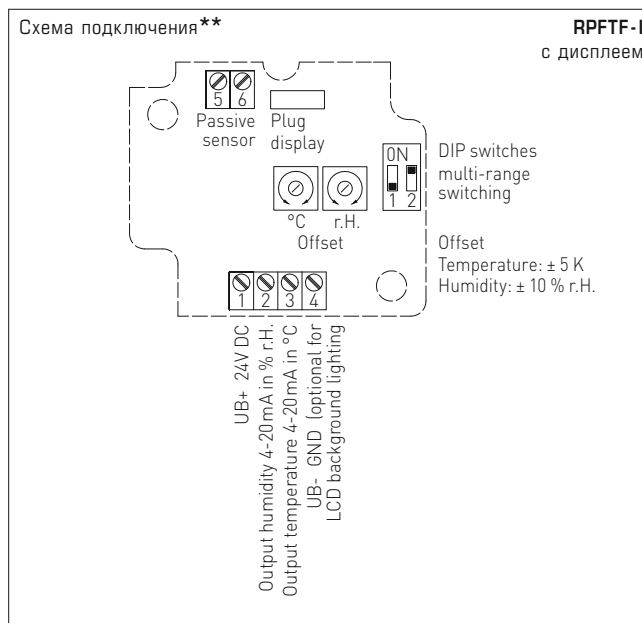
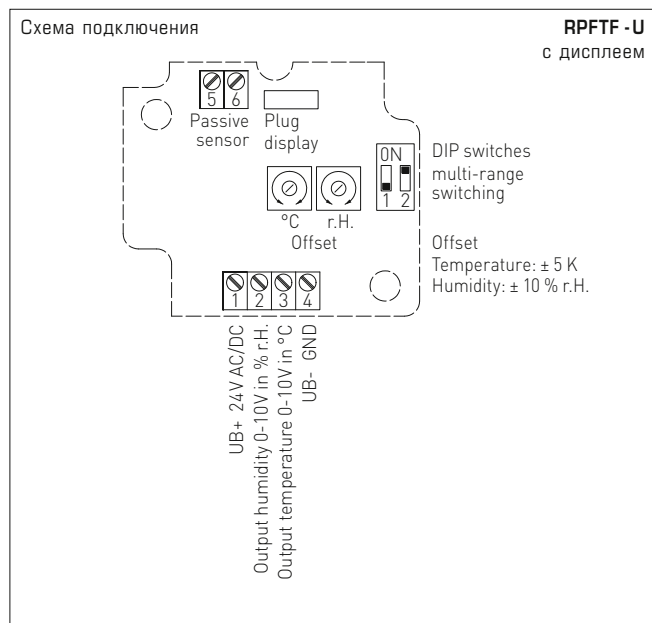
°C	U _A В	I _A мА
0	0,0	4,0
5	0,6	5,0
10	1,3	6,0
15	1,9	7,0
20	2,5	8,0
25	3,1	9,0
30	3,8	10,0
35	4,4	11,0
40	5,0	12,0
45	5,6	13,0
50	6,3	14,0
55	6,9	15,0
60	7,5	16,0
65	8,1	17,0
70	8,8	18,0
75	9,4	19,0
80	10,0	20,0

Таблица значений влажности

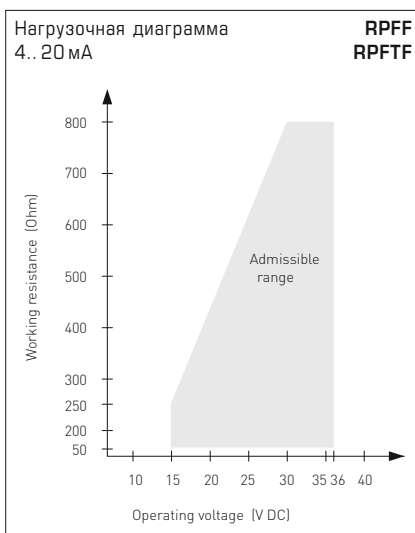
Диап. вл.: 0...100% отн. вл.

% отн. вл.	U _A В	I _A мА
0	0,0	4,0
5	0,5	4,8
10	1,0	5,6
15	1,5	6,4
20	2,0	7,2
25	2,5	8,0
30	3,0	8,8
35	3,5	9,6
40	4,0	10,4
45	4,5	11,2
50	5,0	12,0
55	5,5	12,8
60	6,0	13,6
65	6,5	14,4
70	7,0	15,2
75	7,5	16,0
80	8,0	16,8
85	8,5	17,6
90	9,0	18,4
95	9,5	19,2
100	10,0	20,0

Датчик влажности и температуры в помещении маятникового типа ($\pm 2,0\%$), калибруемый, с переключением между несколькими диапазонами и активным выходом



Диапазоны изм. температуры (настраиваемые)	DIP 1	DIP 2
-35...+75 $^{\circ}\text{C}$	ON	ON
-35...+35 $^{\circ}\text{C}$	OFF	OFF
0...+50 $^{\circ}\text{C}$ (default)	OFF	ON
0...+80 $^{\circ}\text{C}$	ON	OFF



Подключение*:
2-проводное подключение для устройств без дисплея / с дисплеем (без подсветки)
3-проводное подключение для устройств с подсвечиваемым дисплеем

Подключение**:
3-проводное подключение без дисплея / с дисплеем (без подсветки)
4-проводное подключение для устройств с подсвечиваемым дисплеем

В случае **варианта I** обязательно необходимо подключить выход «Влажность»!



Датчик влажности и температуры в помещении маятникового типа ($\pm 2,0\%$), калибруемый, с переключением между несколькими диапазонами и активным выходом

RPFF
RPFTF
с дисплеем



HYGRASGARD® RPFF Датчик влажности в помещении маятникового типа ($\pm 2,0\%$), *Premium*
HYGRASGARD® RPFTF Датчик влажности и температуры в помещении маятникового типа ($\pm 2,0\%$), *Premium*

Тип / WG01	Диапазон изм. / индикация		Выход		Арт. №
	влажность	температура	влажность	температура	
RPFF-I					Вариант I
RPFF-I	0...100% отн. вл.	-	4...20 мА	-	1201-1172-0000-100
RPFF-U					Вариант U
RPFF-U	0...100% отн. вл.	-	0-10 В	-	1201-1171-0000-100
RPFTF-I					Вариант I
RPFTF-I	0...100% отн. вл.	-35...+75 °C -35...+35 °C 0...+50 °C 0...+80 °C	4...20 мА	4...20 мА	1201-1172-1000-100
RPFTF-U					Вариант U
RPFTF-U	0...100% отн. вл.	-35...+75 °C -35...+35 °C 0...+50 °C 0...+80 °C	0-10 В	0-10 В	1201-1171-1000-100

Дополнительная плата: **Дисплей с подсветкой, двухстрочный**
Длина кабеля (KL = 2 м), опционально — другие длины до 5 м по запросу

Принадлежности		
SF-M	Металлокерамический фильтр, Ø 16 мм, L = 32 мм, сменный из высококачественной стали V4A (1.4404)	7000-0050-2200-100
MF-16-K	Присоединительный фланец из пластика Подробная информация в последнем разделе!	7100-0030-0000-000

Датчик влажности и температуры в помещении маятникового типа ($\pm 1,8\%$), калибруемый, с переключением между несколькими диапазонами и активным выходом

RPF - 25 / RPF - 25 ($\pm 1,8\%$) вставная измерительная головка с металлокерамическим фильтром

Калибруемый датчик влажности / температуры в помещении маятникового типа HYGRASGARD® RPF - 25 / RPF - 25 со вставным металлокерамическим фильтром, клеммным коробчатым корпусом из пластика с высокой ударной вязкостью, **на выбор с дисплеем или без дисплея**. Он измеряет относительную влажность и/или температуру воздуха, преобразует измеряемые величины в нормированный сигнал 0–10 В или 4...20 мА и позволяет переключаться между четырьмя диапазонами измерения температуры. Относительная влажность (в процентах) является частным от деления парциального давления ненасыщенного водяного пара на давление насыщенного пара при той же температуре. Этот датчик находят применение в неагрессивной среде без значительного содержания пыли, в холодильной технике, системах кондиционирования, особо чистых и стерильных помещениях, в жилых и офисных помещениях, отелях, технических помещениях, помещениях для собраний и конференций. Измерительные преобразователи предназначены для точного измерения температуры и влажности. В них используется цифровой измерительный элемент с высокой долговременной стабильностью. Датчики допускают точную юстировку / калибровку в процессе эксплуатации. Они пригодны для потолочного и канального монтажа, а также для установки в приборы.



ТЕХНИЧЕСКИЕ ДАННЫЕ

Напряжение питания:	24 В перем. тока ($\pm 20\%$); 15...36 В пост. тока для варианта U 15...36 В пост. тока для варианта I, зависит от нагрузки, стабилизированное, остаточная пульсация $\pm 0,3$ В
Нагрузка:	$R_a(Ohm) = (U_b - 14 \text{ В}) / 0,02 \text{ А}$ для варианта I
Сопrotивление нагрузки:	$R_L > 5 \text{ кОм}$ для варианта U
Потребляемая мощность:	$< 1,1 \text{ В} \cdot \text{А} / 24 \text{ В}$ пост. тока; $< 2,2 \text{ В} \cdot \text{А} / 24 \text{ В}$ перем. тока
Чувствительные элементы:	цифровой датчик влажности, с интегрированным датчиком температуры, с малым гистерезисом, высокой долговременной стабильностью, вставная измерительная головка
Защита чувствительного элемента:	вставная измерительная головка (чувствительный элемент) со сменным металлокерамическим фильтром , $\varnothing 16 \text{ мм}$, $L = 88,5 \text{ мм}$,

ВЛАЖНОСТЬ

Диапазон измерения влажности:	0...100% относительной влажности (на выходе соответствует 0–10 В или 4...20 мА)
Рабочий диапазон влажности:	0...95% относительной влажности (без конденсата)
Погрешность измерения влажности:	обычно $\pm 1,8\%$ (10...90% отн. влажности) при $+25^\circ\text{C}$, иначе $\pm 2,0\%$
Выходной сигнал влажности:	0–10 В для варианта U, 4...20 мА для варианта I, см. диаграмму

ТЕМПЕРАТУРА

Диапазон измерения температуры:	переключение между 4 измерительными диапазонами (см. таблицу) $-35...+35^\circ\text{C}$; $-35...+75^\circ\text{C}$; $0...+50^\circ\text{C}$; $0...+80^\circ\text{C}$ (на выходе соответствует 0–10 В или 4...20 мА)
Температура окружающей среды:	при хранении: $-35...+85^\circ\text{C}$, при эксплуатации: $-30...+70^\circ\text{C}$
Погрешность измерения температуры:	обычно $\pm 0,2 \text{ К}$ при $+25^\circ\text{C}$
Выходной сигнал температуры:	0–10 В или 4...20 мА или сопротивление, Ом
Долговременная стабильность:	$\pm 1\%$ в год
Эл. подключение:	двух-, трех- или четырехпроводное (см. схему соединения) 0,14–1,5 мм ² , по винтовым зажимам
Соединительный кабель:	KL = 2 м
Корпус:	пластик, устойчивый к ультрафиолетовому излучению, полиамид, 30% усиление стеклянными шариками, с быстрозаворачиваемыми винтами (комбинация шлиц / крестовой шлиц), цвет — транспортный белый (аналогичен RAL 9016), крышка дисплея прозрачная!
Размеры корпуса:	126 x 90 x 50 мм (Тур 2)
Присоединение кабеля:	M 16 x 1,5; с разгрузкой от натяжения, сменное исполнение, макс. внутренний диаметр 10,4 мм
Защитная трубка:	из высококач. стали V2A (1.4301) $\varnothing 18 \text{ мм}$ (16 мм), NL = 120 мм
Класс защиты:	III (согласно EN 60730)
Степень защиты:	IP 65 (согласно EN 60529)

Нормы: соответствие CE-нормам, директива 2014 / 30 / EU «Электромагнитная совместимость» согласно EN 61326-1, согласно EN 61326-2-3

Опционально: **дисплей с подсветкой**, трехстрочный, вырез ок. 70 x 40 мм (ширина x высота), для индикации измеренной температуры и/или влажности

ПРИНАДЛЕЖНОСТИ

см. последний раздел

MF-16-K
Присоединительный фланец из пластика (опция)





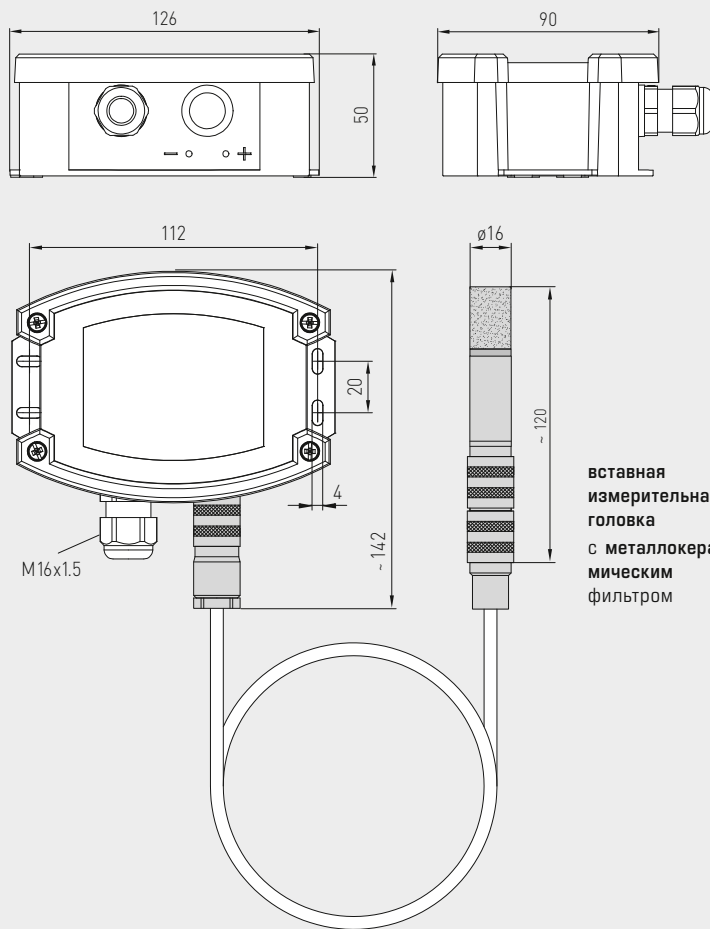
S+S REGELTECHNIK

HYGRASGARD® RPFF - 25
HYGRASGARD® RPFTF - 25

Датчик влажности и температуры в помещении маятникового типа
(± 1,8%), калибруемый, с переключением между
несколькими диапазонами и активным выходом

Габаритный чертеж

RPFF - 25 / RPFTF - 25



вставная
измерительная
головка
с металлокера-
мическим
фильтром

RPFF - 25 / RPFTF - 25 (± 1,8%)
вставная измерительная головка
с металлокерамическим фильтром
и дисплеем



Таблица значений температуры
Диап. темп.: -35...+75 °C

°C	U _A В	I _A мА
-35	0,0	4,0
-30	0,5	4,7
-25	0,9	5,5
-20	1,4	6,2
-15	1,8	6,9
-10	2,3	7,6
-5	2,7	8,4
0	3,2	9,1
5	3,6	9,8
10	4,1	10,5
15	4,5	11,3
20	5,0	12,0
25	5,5	12,7
30	5,9	13,5
35	6,4	14,2
40	6,8	14,9
45	7,3	15,6
50	7,7	16,4
55	8,2	17,1
60	8,6	17,8
65	9,1	18,5
70	9,5	19,2
75	10,0	20,0

Таблица значений температуры
Диап. темп.: -35...+35 °C

°C	U _A В	I _A мА
-35	0,0	4,0
-30	0,7	5,1
-25	1,4	6,3
-20	2,1	7,4
-15	2,9	8,6
-10	3,6	9,7
-5	4,3	10,9
0	5,0	12,0
5	5,7	13,1
10	6,4	14,3
15	7,1	15,4
20	7,9	16,6
25	8,6	17,7
30	9,3	18,9
35	10,0	20,0

Таблица значений температуры
Диап. темп.: 0...+50 °C

°C	U _A В	I _A мА
0	0,0	4,0
5	1,0	5,6
10	2,0	7,2
15	3,0	8,8
20	4,0	10,4
25	5,0	12,0
30	6,0	13,6
35	7,0	15,2
40	8,0	16,8
45	9,0	18,4
50	10,0	20,0

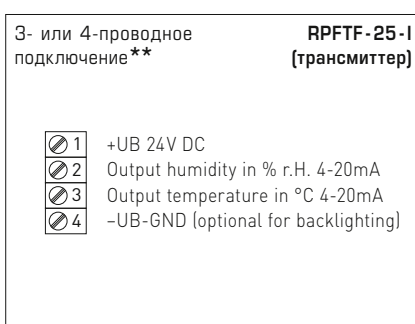
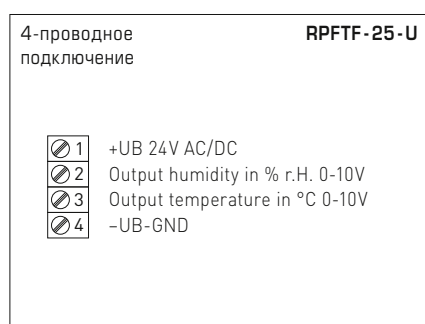
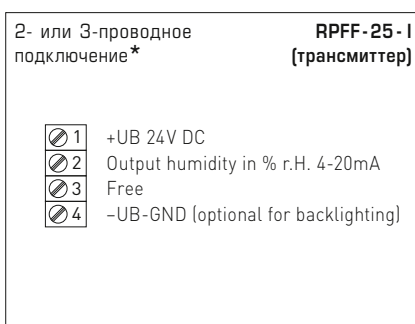
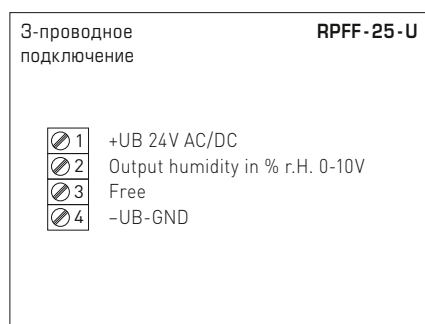
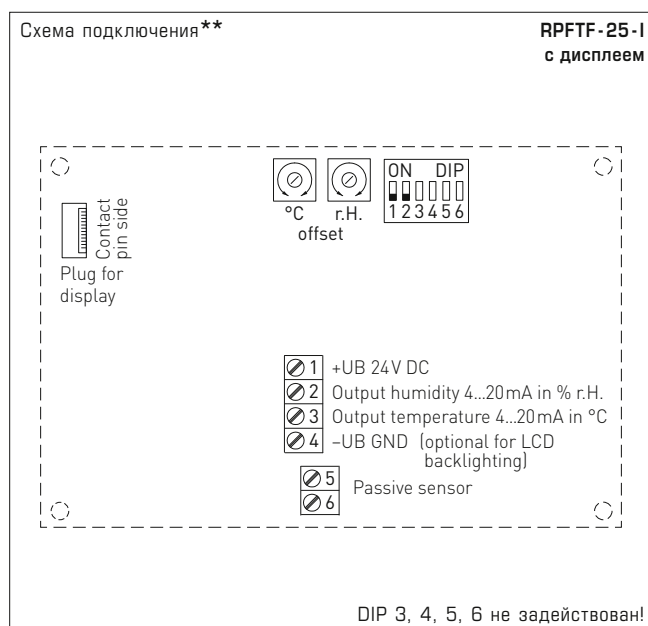
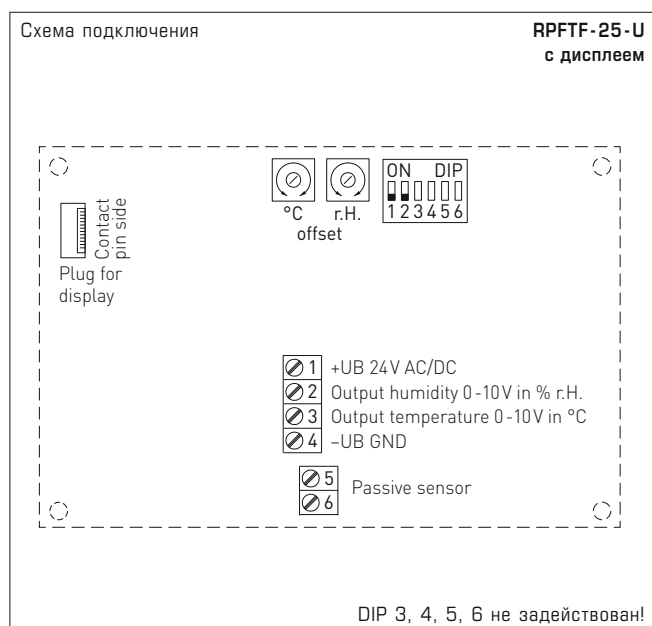
Таблица значений температуры
Диап. темп.: 0...+80 °C

°C	U _A В	I _A мА
0	0,0	4,0
5	0,6	5,0
10	1,3	6,0
15	1,9	7,0
20	2,5	8,0
25	3,1	9,0
30	3,8	10,0
35	4,4	11,0
40	5,0	12,0
45	5,6	13,0
50	6,3	14,0
55	6,9	15,0
60	7,5	16,0
65	8,1	17,0
70	8,8	18,0
75	9,4	19,0
80	10,0	20,0

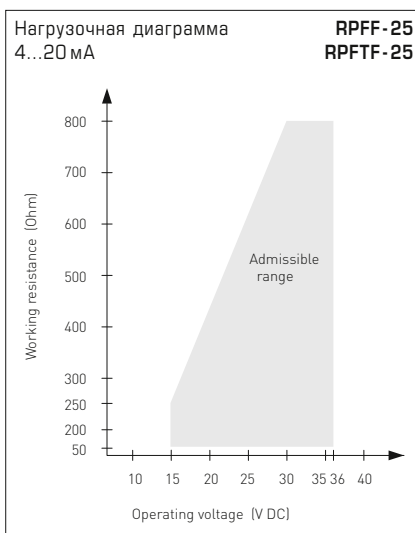
Таблица значений влажности
Диап. вл.: 0...100% отн. вл.

% отн. вл.	U _A В	I _A мА
0	0,0	4,0
5	0,5	4,8
10	1,0	5,6
15	1,5	6,4
20	2,0	7,2
25	2,5	8,0
30	3,0	8,8
35	3,5	9,6
40	4,0	10,4
45	4,5	11,2
50	5,0	12,0
55	5,5	12,8
60	6,0	13,6
65	6,5	14,4
70	7,0	15,2
75	7,5	16,0
80	8,0	16,8
85	8,5	17,6
90	9,0	18,4
95	9,5	19,2
100	10,0	20,0

Датчик влажности и температуры в помещении маятникового типа
(± 1,8%), калибруемый, с переключением между
несколькими диапазонами и активным выходом



Диапазоны изм. температуры (настраиваемые)	DIP 1	DIP 2
-35...+75 °C	ON	ON
-35...+35 °C	OFF	OFF
0...+50 °C (default)	OFF	ON
0...+80 °C	ON	OFF



Подключение*:

2-проводное подключение для устройств без дисплея / с дисплеем (без подсветки)

3-проводное подключение для устройств с подсвечиваемым дисплеем

Подключение**:

3-проводное подключение для устройств без дисплея / с дисплеем (без подсветки)

4-проводное подключение для устройств с подсвечиваемым дисплеем

В случае **варианта I** обязательно необходимо подключить выход «Влажность»!



S+S REGELTECHNIK

HYGRASGARD® RPFF - 25
HYGRASGARD® RPFTF - 25

Датчик влажности и температуры в помещении маятникового типа ($\pm 1,8\%$), калибруемый, с переключением между несколькими диапазонами и активным выходом

RPFF-25 / RPFTF-25 ($\pm 1,8\%$)
с дисплеем



HYGRASGARD® RPFF - 25 Датчик влажности в помещении маятникового типа, вставная ($\pm 1,8\%$), *Deluxe*
HYGRASGARD® RPFTF - 25 Датчик влажности и температуры в помещении маятникового типа, вставная ($\pm 1,8\%$), *Deluxe*

Тип / WG02	Диапазон изм. / индикация влажность	индикация температура	Выход влажность температура		Дисплей	Арт. №
						Вариант I
RPFF-25-I	0...100% отн. вл.	-	4...20 mA	-		1201-7122-0000-100
RPFF-25-I DISPLAY	0...100% отн. вл.	-	4...20 mA	-	■	1201-7122-0400-100
						Вариант U
RPFF-25-U	0...100% отн. вл.	-	0-10 V	-		1201-7121-0000-100
RPFF-25-U DISPLAY	0...100% отн. вл.	-	0-10 V	-	■	1201-7121-0400-100
						Вариант I
RPFTF-25-I	0...100% отн. вл.	-35...+75 °C -35...+35 °C 0...+50 °C 0...+80 °C	4...20 mA	4...20 mA		1201-7122-1000-100
RPFTF-25-I DISPLAY	0...100% отн. вл.	(4 x см. выше)	4...20 mA	4...20 mA	■	1201-7122-1400-100
						Вариант U
RPFTF-25-U	0...100% отн. вл.	-35...+75 °C -35...+35 °C 0...+50 °C 0...+80 °C	0-10 V	0-10 V		1201-7121-1000-100
RPFTF-25-U DISPLAY	0...100% отн. вл.	(4 x см. выше)	0-10 V	0-10 V	■	1201-7121-1400-100

Принадлежности		
MSK-25	Вставная измерительная головка (чувствительный элемент), из высококач. стали V2A (1.4301), металлокерамический фильтр, Ø 16 мм, L = 88,5 мм, сменный, в качестве сменного элемента для RPFF-25 / RPFTF-25	7201-1131-0000-000
MF-16-K	Присоединительный фланец из пластика	7100-0030-0000-000
Подробная информация в последнем разделе!		

Витринный датчик влажности и температуры (±2,0 %), калибруемый, с переключением между несколькими диапазонами и активным выходом

Калибруемый датчик влажности и температуры **HYGRASGARD® VFF / VFTF** измеряет относительную влажность и температуру воздуха. Он преобразует измеряемые величины влажности и температуры в нормированный сигнал 0–10 В или 4...20 мА, доступен в исполнениях с дисплеем или без дисплея и позволяет переключаться между четырьмя диапазонами измерения температуры. Относительная влажность (в процентах) является частным от деления парциального давления ненасыщенного водяного пара на давление насыщенного пара при той же температуре. Измерительные преобразователи предназначены для точного измерения температуры и влажности. В них используется цифровой чувствительный элемент с высокой долговременной стабильностью. Обслуживающий персонал может выполнить точную настройку.

Витринный датчик используется в неагрессивной среде без содержания пыли и пригоден для установки на потолках, стенах, витринах или стендах в музеях, галереях, кинозалах, аудиториях или лабораториях. Чувствительный элемент находится в зонде из высококачественной стали и не увеличивает его размеры благодаря очень маленькой высоте (ок. 2,5 мм).

ТЕХНИЧЕСКИЕ ДАННЫЕ

Напряжение питания:	24 В перем. тока (±20 %); 15...36 В пост. тока для варианта U 15...36 В пост. тока для варианта I, зависит от нагрузки, стабилизированное, остаточная пульсация ±0,3 В
Нагрузка:	$R_a (Ohm) = (U_b - 14 V) / 0,02 A$ для варианта I
Сопротивление нагрузки:	$R_L > 5 kOhm$ для варианта U
Потребляемая мощность:	< 1,1 В·А / 24 В пост. тока; < 2,2 В·А / 24 В перем. тока
Чувствительные элементы:	цифровой датчик влажности, с интегрированным датчиком температуры, с малым гистерезисом, высокой долговременной стабильностью

ВЛАЖНОСТЬ

Диапазон измерения влажности:	0...100 % относительной влажности (на выходе соответствует 0–10 В или 4...20 мА)
Рабочий диапазон влажности:	0 ... 95 % относительной влажности (без конденсата)
Погрешность (влажность):	обычно ± 2,0 % (20...80 % отн. влажности) при +25 °С, иначе ± 3,0 %
Выходной сигнал влажности:	0–10 В для варианта U, 4...20 мА для варианта I, см. диаграмму

ТЕМПЕРАТУРА

Диапазон измерения температуры:	переключение между 4 измерительными диапазонами (см. таблицу) –35...+35 °С; –35...+75 °С; 0...+50 °С; 0...+80 °С (на выходе соответствует 0–10 В или 4...20 мА)
Погрешность измерения температуры:	обычно ± 0,2 К при +25 °С
Выходной сигнал температуры:	0–10 В или 4...20 мА
Температура окружающей среды:	при хранении: –5...+60 °С, при эксплуатации: –5...+60 °С
Долговременная стабильность:	± 1 % в год
Корпус:	пластик, устойчивый к ультрафиолетовому излучению, полиамид, 30 % усиление стеклянными шариками, с быстрозаворачиваемыми винтами (комбинация шлиц / крестовой шлиц), цвет — транспортный белый (аналогичен RAL 9016), крышка дисплея прозрачная!
Размеры корпуса:	72 x 64 x 37,8 мм (Тур 1 без дисплея) 72 x 64 x 43,3 мм (Тур 1 с дисплеем)
Присоединение кабеля:	M 16 x 1,5; с разгрузкой от натяжения, сменное исполнение, макс. внутренний диаметр 10,4 мм
Эл. подключение:	двух-, трех- или четырехпроводное (см. схему соединения) 0,14–1,5 мм², по винтовым зажимам
Соединительный кабель:	ПВХ, LiYY, 4 x 0,14 мм², длина кабеля (KL) = ок. 2 м
Защита чувствительного элемента:	зонд из высококачественной стали, V4A (1.4571), вставной; чувствительная головка Ø = 17 мм, В = ок. 2,5 мм; защитная гильза Ø = 10 мм, НД = ок. 25 мм, M10x1,0; со штекером из пластика Ø = ок. 11 мм, НД = ок. 25 мм
Монтаж (чувствительный элемент):	вырез Ø = 11–15 мм, установочная длина (EL) = ок. 50 мм, фиксирующая контргайка входят в комплект поставки.
Класс защиты:	III (согласно EN 60 730)
Степень защиты:	IP 65 (согласно EN 60 529)
Нормы:	соответствие СЕ-нормам, директива 2014 / 30 / EU «Электромагнитная совместимость» согласно EN 61326-1, согласно EN 61326-2-3
Опционально:	дисплей с подсветкой , двухстрочный, вырез ок. 36 x 15 мм (ширина x высота), для индикации измеренной температуры и/или влажности

VFF
VFTF



VFF
VFTF

Зонд из высококачественной стали, вставной





Габаритный чертеж

VFF
VFTF

VFF
VFTF
с дисплеем

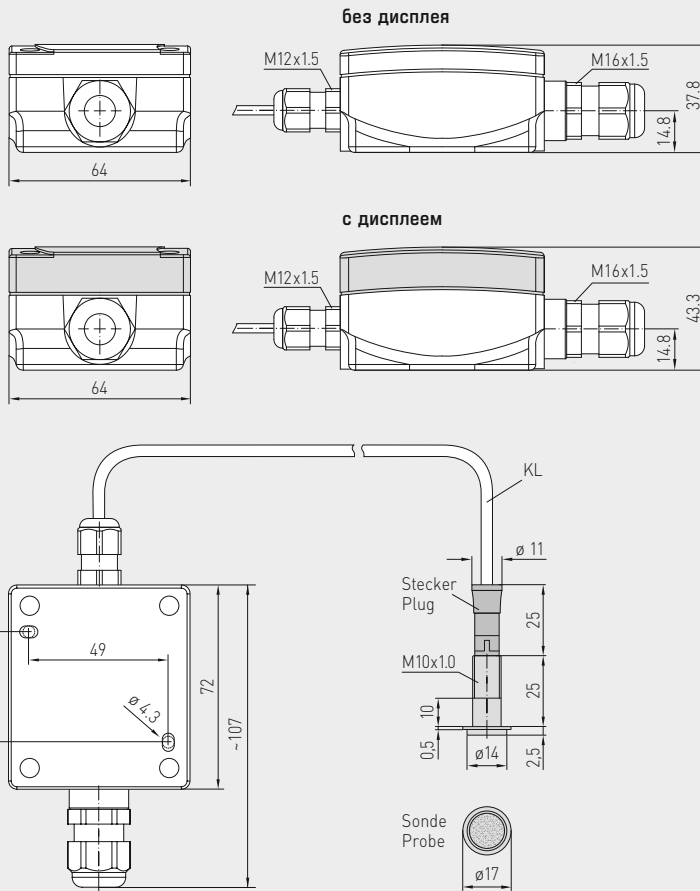


Таблица значений температуры

Диап. темп.: -35...+75 °C

°C	U _A В	I _A мА
-35	0,0	4,0
-30	0,5	4,7
-25	0,9	5,5
-20	1,4	6,2
-15	1,8	6,9
-10	2,3	7,6
-5	2,7	8,4
0	3,2	9,1
5	3,6	9,8
10	4,1	10,5
15	4,5	11,3
20	5,0	12,0
25	5,5	12,7
30	5,9	13,5
35	6,4	14,2
40	6,8	14,9
45	7,3	15,6
50	7,7	16,4
55	8,2	17,1
60	8,6	17,8
65	9,1	18,5
70	9,5	19,2
75	10,0	20,0

Таблица значений температуры

Диап. темп.: -35...+35 °C

°C	U _A В	I _A мА
-35	0,0	4,0
-30	0,7	5,1
-25	1,4	6,3
-20	2,1	7,4
-15	2,9	8,6
-10	3,6	9,7
-5	4,3	10,9
0	5,0	12,0
5	5,7	13,1
10	6,4	14,3
15	7,1	15,4
20	7,9	16,6
25	8,6	17,7
30	9,3	18,9
35	10,0	20,0

Таблица значений температуры

Диап. темп.: 0...+50 °C

°C	U _A В	I _A мА
0	0,0	4,0
5	1,0	5,6
10	2,0	7,2
15	3,0	8,8
20	4,0	10,4
25	5,0	12,0
30	6,0	13,6
35	7,0	15,2
40	8,0	16,8
45	9,0	18,4
50	10,0	20,0

Таблица значений температуры

Диап. темп.: 0...+80 °C

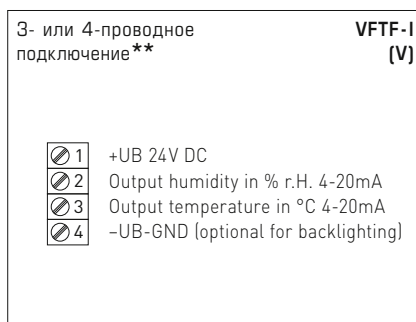
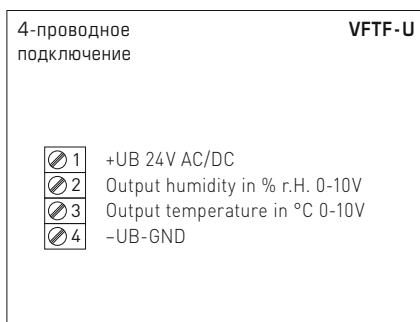
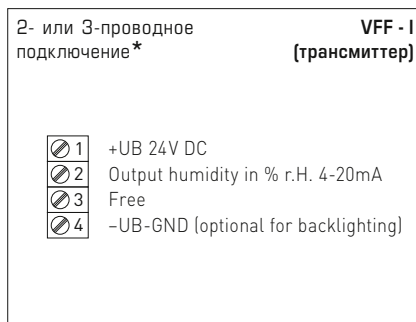
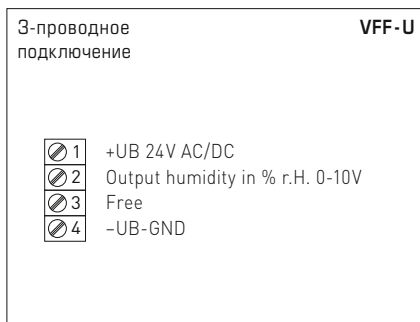
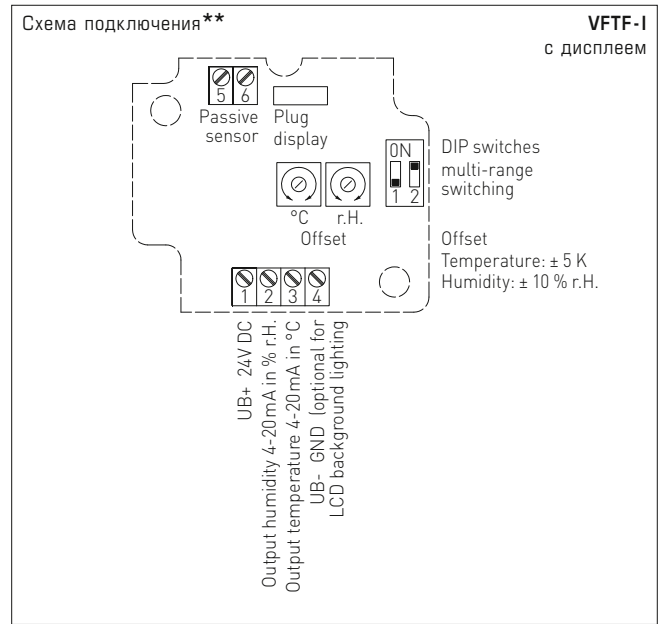
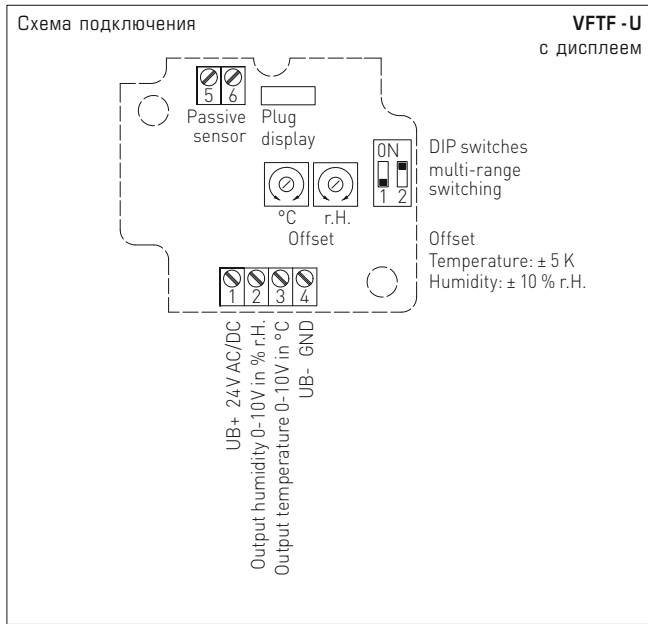
°C	U _A В	I _A мА
0	0,0	4,0
5	0,6	5,0
10	1,3	6,0
15	1,9	7,0
20	2,5	8,0
25	3,1	9,0
30	3,8	10,0
35	4,4	11,0
40	5,0	12,0
45	5,6	13,0
50	6,3	14,0
55	6,9	15,0
60	7,5	16,0
65	8,1	17,0
70	8,8	18,0
75	9,4	19,0
80	10,0	20,0

Таблица значений влажности

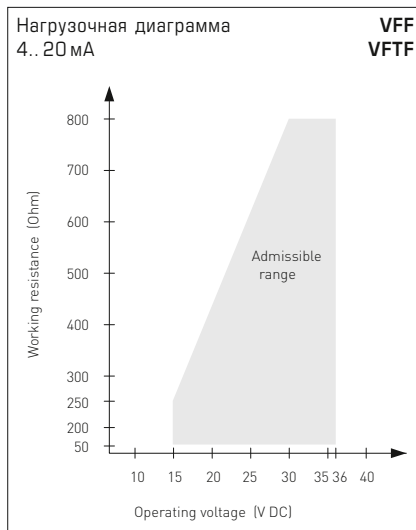
Диап. вл.: 0...100% отн. вл.

% отн. вл.	U _A В	I _A мА
0	0,0	4,0
5	0,5	4,8
10	1,0	5,6
15	1,5	6,4
20	2,0	7,2
25	2,5	8,0
30	3,0	8,8
35	3,5	9,6
40	4,0	10,4
45	4,5	11,2
50	5,0	12,0
55	5,5	12,8
60	6,0	13,6
65	6,5	14,4
70	7,0	15,2
75	7,5	16,0
80	8,0	16,8
85	8,5	17,6
90	9,0	18,4
95	9,5	19,2
100	10,0	20,0

Витринный датчик влажности и температуры ($\pm 2,0\%$), калибруемый, с переключением между несколькими диапазонами и активным выходом



Диапазоны изм. температуры (настраиваемые)	DIP 1	DIP 2
-35...+75 °C	ON	ON
-35...+35 °C	OFF	OFF
0...+50 °C (default)	OFF	ON
0...+80 °C	ON	OFF



Подключение*:
2-проводное подключение для устройств без дисплея / с дисплеем (без подсветки)
3-проводное подключение для устройств с подсвечиваемым дисплеем

Подключение**:
3-проводное подключение без дисплея / с дисплеем (без подсветки)
4-проводное подключение для устройств с подсвечиваемым дисплеем

В случае **варианта I** обязательно необходимо подключить выход «Влажность»!



S+S REGELTECHNIK

HYGRASGARD® VFF
HYGRASGARD® VFTF

Витринный датчик влажности и температуры ($\pm 2,0\%$), калибруемый, с переключением между несколькими диапазонами и активным выходом

VFF
VFTF
с дисплеем



HYGRASGARD® VFF Витринный датчик влажности ($\pm 2,0\%$), Premium
HYGRASGARD® VFTF Витринный датчик влажности и температуры ($\pm 2,0\%$), Premium

Тип / WG02	Диапазон изм. / индикация влажность температура	Выход влажность температура	Дисплей	Арт. №
VFF-I				Вариант I
VFF-I	0...100% отн. вл. –	4...20 mA –		1201-6122-0000-100
VFF-I DISPLAY	0...100% отн. вл. –	4...20 mA –	■	1201-6122-0200-100
VFF-U				Вариант U
VFF-U	0...100% отн. вл. –	0-10 В –		1201-6121-0000-100
VFF-U DISPLAY	0...100% отн. вл. –	0-10 В –	■	1201-6121-0200-100
VFTF-I				Вариант I
VFTF-I	0...100% отн. вл. –35...+75 °C –35...+35 °C 0...+50 °C 0...+80 °C	4...20 mA 4...20 mA		1201-6122-1000-100
VFTF-I DISPLAY	0...100% отн. вл. (4x см. выше)	4...20 mA 4...20 mA		1201-6122-1200-100
VFTF-U				Вариант U
VFTF-U	0...100% отн. вл. –35...+75 °C –35...+35 °C 0...+50 °C 0...+80 °C	0-10 В 0-10 В		1201-6121-1000-100
VFTF-U DISPLAY	0...100% отн. вл. (4x см. выше)	0-10 В 0-10 В		1201-6121-1200-100

**Гигротермостат для внутренних помещений,
механический, одноступенчатый**

Механический биметаллический гигротермостат для внутренних помещений **HYGRASREG® RHT** (гигростат и терморегулятор) пригоден для регулирования и контроля температуры и относительной влажности воздуха (увлажнение и осушение) в офисных и жилых помещениях, в банях, зимних садах, лабораториях, вычислительных центрах и т. д. Гигротермостат RHT используется в воздухе без пыли, вредных веществ и агрессивных газов.

RHT



ТЕХНИЧЕСКИЕ ДАННЫЕ

ГИГРОСТАТ

Коммутационная способность: (контактная нагрузка)	24 ... 230 В переменного тока, > 24 В только в сухих помещениях согласно VDE 0110 Осушение: 5 (0,2) А, мин. 100 мА Увлажнение: 3 (0,2) А, мин. 100 мА
Диапазон настройки:	35 ... 100 % отн. вл.
Контакт:	2 переключатель
Чувствительный элемент:	синтетические волокна
Допустимое отклонение:	макс. 3 % отн. вл.
Разность значений вкл. / выкл.:	прибл. 4 % отн. вл.
Температура корпуса:	0 °С ... +60 °С
ПРИНЦИП РАБОТЫ:	Увлажнение: соединить клеммы 5 и 6. Осушение: соединить клеммы 5 и 7.

ТЕРМОСТАТ

Коммутационная способность:	10 (4) А, 24 / 230 В переменного тока
Диапазон регулирования:	+10 °С ... +35 °С
Контакт:	1 переключатель (беспотенциальный)
Чувствительный элемент:	биметаллический, с обратной связью по температуре
ПРИНЦИП РАБОТЫ:	Нагрев: соединить клеммы 2 и 5. Охлаждение: соединить клеммы 3 и 5.

Корпус:	пластик, акрилонитрил-бутадиенстирол (ABS), цвет – чистый белый (аналогичен RAL 9010)
Размеры:	127,5 x 75 x 28,6 мм
Монтаж:	настенный или на монтажную коробку, Ø 55 мм
Эл. подключение:	0,14–2,5 мм ² , по винтовым зажимам
Класс защиты:	II (согласно EN 60 730)
Степень защиты:	IP 30 (согласно EN 60 529)
Нормы:	соответствие CE-нормам, директива 2014 / 30 / EU «Электромагнитная совместимость» директива 2014 / 35 / EU «Низковольтное оборудование»

ПРИНАДЛЕЖНОСТИ При установке корпусов для внутренних помещений в монтажные коробки с горизонтальными крепежными отверстиями следует также заказать адаптерную рамку **ARA 1,7 E**.

Габаритный чертеж

RHT

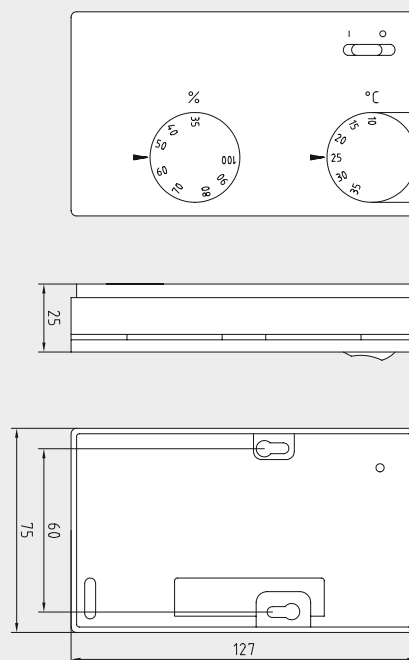
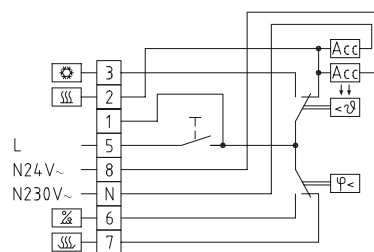


Схема соединения

RHT



HYGRASREG® RHT Гигротермостат для внутренних помещений

Тип / WG02	Диапазон настройки влажность	Диапазон настройки температура	Ступени	Комплектация	Арт. №
RHT					органы настройки снаружи
RHT-1	35...100 % отн. вл.	+10...+35 °С	одноступенчатый	главный выключатель	1202-4010-0000-000
Принадлежности					
ARA 1,7 E	Адаптерная рамка для монтажной коробки				7100-0060-4000-000



Механический гигростат для внутренних помещений **HYGRASREG® RH-2** с релейным выходом (с однополюсным микропереключателем, в качестве двухточечного регулятора с датчиком влажности), не требует для работы наличия внешнего источника напряжения, с датчиком влажности из стабилизированной пластиковой сетки, по желанию – с задатчиком порога переключения (органы настройки снаружи или внутри), в элегантном корпусе из пластика с защелкивающейся крышкой, низ с четырьмя отверстиями, для закрепления на вертикально или горизонтально установленных коробках, с шаблоном отверстия под открытый ввод кабеля. Пригоден для регулирования и контроля относительной влажности воздуха в офисных и жилых помещениях, в банях, лабораториях, электрощафах, вычислительных центрах и т. д., в качестве реле контроля выхода за нижний или верхний предел влажности. Используется в неагрессивном воздухе без содержания пыли и вредных веществ.

ТЕХНИЧЕСКИЕ ДАННЫЕ

Коммутационная способность:	24 В переменного тока Осушение: 5 (0,2) А, мин. 100 мА (контактная нагрузка) Увлажнение: 3 (0,2) А, мин. 100 мА
Диапазон настройки:	25 ... 95% относительной влажности
Контакт:	1 переключатель
Чувствительный элемент:	синтетические волокна
Разность значений вкл. / выкл.:	прибл. 4% относительной влажности
Допустимое отклонение:	макс. 3% относительной влажности
Температура корпуса:	0...+40 °С
Корпус:	пластик, акрилонитрил-бутадиенстирол (ABS), цвет – чистый белый (аналогичен RAL 9010)
Размеры:	98 x 98 x 39 мм (Baldur 2, с потенциометром)
Эл. подключение:	0,14–2,5 мм ² , по винтовым зажимам
Монтаж:	настенный или на монтажную коробку Ø 55 мм, низ с четырьмя отверстиями, для закрепления на вертикально или горизонтально установленных коробках для подвода кабеля сзади, с шаблоном отверстия под открытый ввод кабеля
Класс защиты:	III (согласно EN 60 730)
Степень защиты:	IP 30 (согласно EN 60 529)
Нормы:	соответствие СЕ-нормам, директива 2014 / 30 / EU «Электромагнитная совместимость» директива 2014 / 35 / EU «Низковольтное оборудование»
ПРИНЦИП РАБОТЫ:	Увлажнение: соединить клеммы 1 и 3. Осушение: соединить клеммы 1 и 2.

RH-2(органы настройки
снаружи)**RH-2U**(органы настройки
внутри)

Габаритный чертеж

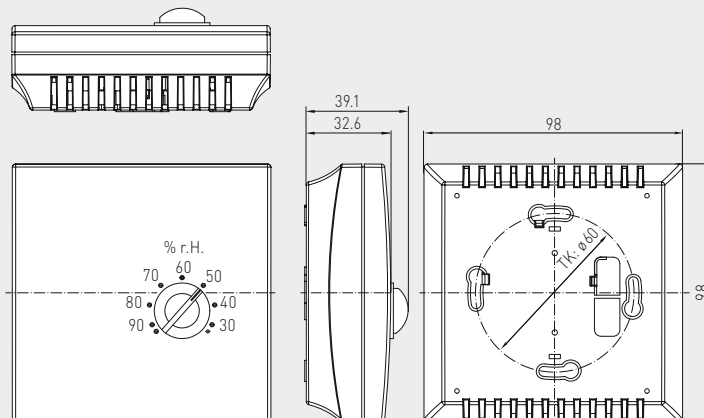
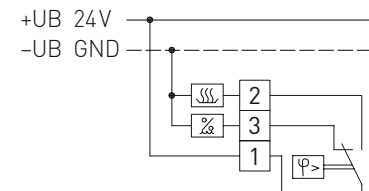
Корпус **Baldur 2**
RH-2

Схема соединения

RH-2**HYGRASREG® RH-2** Гигростат для внутренних помещений, *Standard*

Тип / WG01	Диапазон настройки влажность	Гистерезис	Выход	Ступени	Арт. №
RH-2					органы настройки снаружи
RH-2	25 ... 95% отн. вл.	ок. 4 % отн. вл.	1x переключатель	одноступенчатый	1202-40C0-0010-000
RH-2U					органы настройки внутри
RH-2 U	25 ... 95% отн. вл.	ок. 4 % отн. вл.	1x переключатель	одноступенчатый	1202-40C0-0020-000

Гигротермостат для помещений или датчик влажности и температуры ($\pm 2,0\%$), электронный, двухступенчатый, с аналоговым и релейным выходом

Электронный гигростат и/или термостат для помещений **HYGRASREG® RHT-30** с аналоговым и двумя релейными выходами, настраиваемыми порогами переключения, на выбор с дисплеем для отображения измеренной влажности и/или измеренной температуры (класс точности $\pm 2,0\%$ отн. влажности) или без дисплея. Относительной влажности и/или температуре можно присвоить заданные значения.

Он пригоден для регулирования и контроля относительной влажности (увлажнение и осушение) и/или температуры (подогрев и охлаждение), например, в каналах систем вентиляции и кондиционирования воздуха, лабораториях, производственных помещениях, климатических камерах, плавательных бассейнах, теплицах и т. д., для управления установками осушения и увлажнения или регулирования степени нагрева. Измерительные преобразователи предназначены для точного измерения влажности/температуры. В исполнении RHT-30 используется цифровой чувствительный элемент с высокой долговременной стабильностью. Он предназначен для использования в воздухе без агрессивных газов, вредных веществ и пыли.

ТЕХНИЧЕСКИЕ ДАННЫЕ

Напряжение питания:	24 В перем. тока ($\pm 20\%$), 15...36 В пост. тока
Сопротивление нагрузки:	$R_L > 5\text{ кОм}$
Потребляемая мощность:	$< 1,5\text{ В}\cdot\text{А} / 24\text{ В пост. тока}$, $< 3,5\text{ В}\cdot\text{А} / 24\text{ В перем. тока}$
Чувствительные элементы:	цифровой датчик влажности с интегрированным датчиком температуры , с малым гистерезисом, высокой долговременной стабильностью
Диапазон настройки:	5...95 % отн. вл. (влажность) +5...+45 °C (температура) (раздельная настройка ступеней переключения 1 и 2)
Разность значений вкл. / выкл.:	режим 1: произвольная настройка обеих ступеней переключения (отн. влажность) режим 2: 5 % между обеими ступенями (отн. влажность) режим 3: произвольная настройка обеих ступеней переключения (температура) режим 4: степень переключения 1 (температура), степень переключения 2 (отн. влажность) (настраивается при помощи DIP-переключателей)
Выход:	беспотенциальный переключатель (2 переключающих, 24 В, омическая нагрузка 1 А, с раздельной настройкой, и 0–10 В)
Погрешность измерения влажности:	обычно $\pm 2,0\%$ (20...80 % отн. влажности) при +25 °C, иначе $\pm 3,0\%$
Погрешность измерения температуры:	обычно $\pm 0,2\text{ К}$ при +25 °C
Температура окружающей среды:	при хранении: $-35...+85\text{ °C}$; при эксплуатации: $-30...+70\text{ °C}$, без конденсата
Долговременная стабильность:	$\pm 1\%$ в год
Корпус:	пластик, акрилонитрил - бутадиенстирол (ABS), цвет – чистый белый (аналогичен RAL 9010)
Размеры корпуса:	98 x 98 x 35 мм (Baldur 2)
Монтаж:	настенный или в монтажную коробку $\varnothing 55\text{ мм}$, низ с четырьмя отверстиями, для закрепления в вертикально или горизонтально установленных коробках, для подвода кабеля сзади, с шаблоном отверстия под открытый ввод кабеля
Класс защиты:	III (согласно EN 60 730)
Степень защиты:	IP 30 (согласно EN 60 529)
Эл. подключение:	0,14–1,5 мм ² , по винтовым зажимам
Нормы:	соответствие CE-нормам, директива 2014 / 30 / EU «Электромагнитная совместимость»
Дисплеем:	дисплей с подсветкой , двухстрочный, 36 x 15 мм (ширина x высота), для отображения измеренной влажности и/или температуры или настройки заданных значений

ПРИНЦИП РАБОТЫ

Увлажнение/подогрев:	Ступень 1: подключить контакты 11–12. При падении влажности/температуры на 3 % отн. вл./1 К (гистерезис) ниже порога переключения S1 контакт переключается на 11–12. Ступень 2: подключить контакты 21–22. При падении влажности/температуры на 3 % отн. вл./1 К (гистерезис) ниже порога переключения S2 контакт переключается на 21–22. Зажим 2: выход для относительной влажности / температуры
Осушение/охлаждение:	Ступень 1: подключить контакты 11–13. При превышении заданного порога переключения S1 контакт переключается на 11–13. Ступень 2: подключить контакты 21–23. При превышении заданного порога переключения S2 контакт переключается на 21–23. Зажим 2: выход для относительной влажности / температуры

В первой строке дисплея отображается измеренная влажность в % отн. влажн. и температура в °C. Измеренные значения отображаются попеременно с интервалом в секунды. Разрешение показаний составляет 1/10 % отн. вл. или 1/10 °C.

Во второй строке дисплея отображается информация о состоянии переключения реле (в виде круга), а также порог переключения в % отн. вл. или °C (настраиваются с помощью потенциометра). Каждые двадцать секунд попеременно отображаются пороги переключения первого и второго реле.

Улучшенная считываемость благодаря фоновой подсветке.

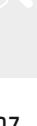
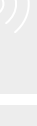
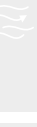
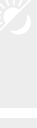




S+S REGELTECHNIK

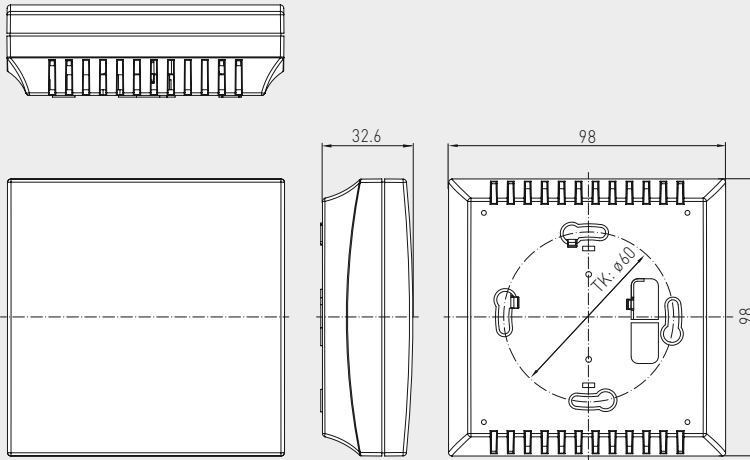
HYGRASREG® RHT - 30

Гигротермостат для помещений или датчик влажности и температуры ($\pm 2,0\%$), электронный, двухступенчатый, с аналоговым и релейным выходом



Габаритный чертеж

RHT-30U



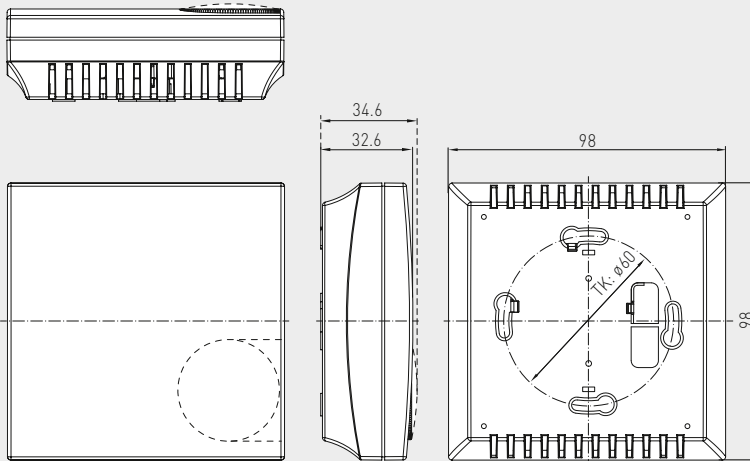
RHT-30U

органы настройки внутри



Габаритный чертеж

RHT-30



RHT-30

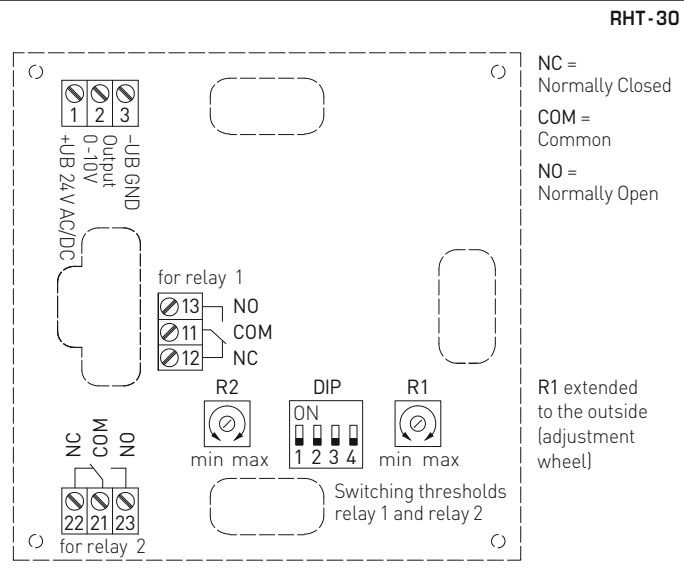


RHT-30
с дисплеем



Гигротермостат для помещений или датчик влажности и температуры ($\pm 2,0\%$), электронный, двухступенчатый, с аналоговым и релейным выходом

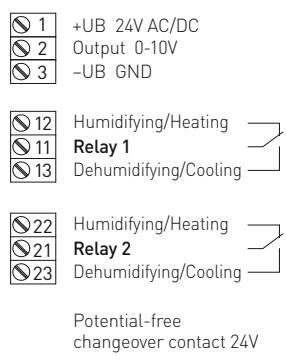
Схема подключения



DIP-переключатели		RHT-30	
Функциональный режим	DIP 1	DIP 2	
Режим 1 (два 5...95% отн. вл.) (default)	OFF	OFF	
Режим 2 (5...95% + 5% отн. вл.)	ON	OFF	
Режим 3 (два +5...+45 °C)	OFF	ON	
Режим 4 (5...95% отн. вл. / +5...+45 °C)	ON	ON	
Выход			DIP 3
Температура			ON
Относительная влажность (default)			OFF
Фоновая подсветка			DIP 4
включена			ON
выключена (default)			OFF

Схема соединения

RHT-30

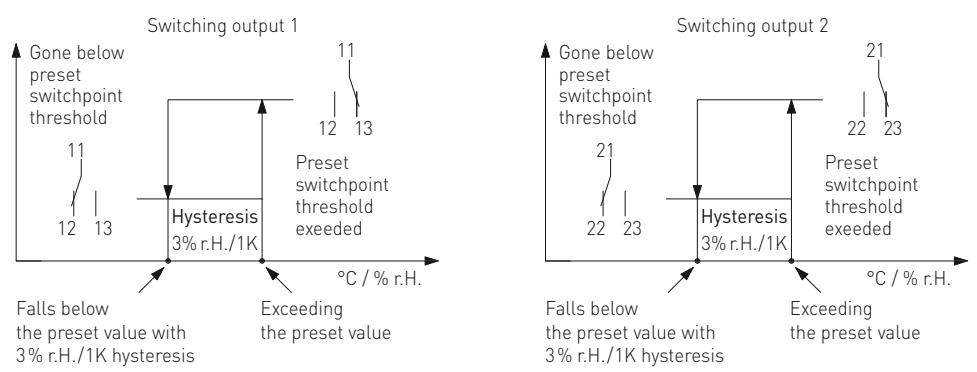


Питание	Перем. ток	Пост. ток
→ 1	24В~	24В пост. ток
→ 3	0В	GND

12 (A1) →	реле 1 размыкающий контакт
11 (W1) →	реле 1 переключающий контакт
13 (B1) →	реле 1 замыкающий контакт

22 (A2) →	реле 2 размыкающий контакт
21 (W2) →	реле 2 переключающий контакт
23 (B2) →	реле 2 замыкающий контакт

Релейный выход



Режим 1: для обоих релейных выходов можно задать независимые пороги переключения в диапазоне от 5 до 95% отн. вл. при помощи подстроечного регулятора (setpoint 1 для реле 1, setpoint 2 для реле 2, см. схему подключения). При превышении того или иного порога переключается соответствующее реле (переключающий контакт 1 перебрасывается из положения 2 в положение 3). При падении влажности на 3% отн. вл. (гистерезис) ниже порога переключения соответствующий релейный выход переключается в исходное положение (переключающий контакт 1 перебрасывается из положения 3 в положение 2).

Режим 2: в этом режиме активен только регулятор setpoint 1 (setpoint 2 не задействован)! С его помощью можно задавать порог переключения первого реле (см. схему подключения) в диапазоне от 5 до 95% отн. вл. Порог переключения второго релейного выхода в данном режиме — всегда «порог переключения 1 + 5% отн. вл.». Гистерезис обоих релейных выходов равен 3% отн. вл.

Режим 3: для обоих релейных выходов можно задать независимые пороги переключения в диапазоне от +5 до +45 °C при помощи подстроечного регулятора (setpoint 1 для реле 1, setpoint 2 для реле 2). При превышении того или иного порога переключается соответствующее реле. При падении температуры на 1 К (гистерезис) ниже порога переключения соответствующий релейный выход переключается в исходное положение. Предельные значения диапазона настройки (температура) на 5 °C выше минимального или ниже максимального значения диапазона.

Режим 4: в этом режиме регулятор setpoint 1 используется для температуры, setpoint 2 для отн. влажности. Пороги переключения можно настроить в диапазоне от +5 до +45 °C или от 5 до 95% отн. вл. Предельные значения диапазона настройки (температура) на 5 °C выше минимального или ниже максимального значения диапазона. При необходимости регулятором температуры можно управлять снаружи.



Гигротермостат для помещений или датчик влажности и температуры ($\pm 2,0\%$), электронный, двухступенчатый, с аналоговым и релейным выходом



Таблица значений влажности

Диал. вл.: 0 ...100% отн. вл.

% отн. вл.	U _A В	% отн. вл.	U _A В
0	0	50	5,0
5	0,5	55	5,5
10	1,0	60	6,0
15	1,5	65	6,5
20	2,0	70	7,0
25	2,5	75	7,5
30	3,0	80	8,0
35	3,5	85	8,5
40	4,0	90	9,0
45	4,5	95	9,5
Продолжение см. справа ...		100	10,0

RHT-30

с дисплеем



Таблица значений температуры

Диал. темп.: 0...+50 °C

°C	U _A В
0	0,0
5	1,0
10	2,0
15	3,0
20	4,0
25	5,0
30	6,0
35	7,0
40	8,0
45	9,0
50	10,0

HYGRASREG® RHT - 30 Гигротермостат для помещений или датчик влажности и температуры ($\pm 2,0\%$)

Тип / WG02	Диапазон настройки влажность	Диапазон настройки температура	Выход	Ступени	Дисплей	Арт. №
RHT-30						органы настройки снаружи
RHT-30W	5...95% отн. вл.	+5...+45 °C	2 переключателя и 0-10 В	двухступенчатый		1202-4077-1011-200
RHT-30W DISPLAY	5...95% отн. вл.	+5...+45 °C	2 переключателя и 0-10 В	двухступенчатый	■	1202-4077-1211-200
RHT-30-U						органы настройки внутри
RHT-30W U	5...95% отн. вл.	+5...+45 °C	2 переключателя и 0-10 В	двухступенчатый		1202-4077-1021-200

**Гигростат и датчик влажности для открытой установки ($\pm 2,0\%$),
электронный, одноступенчатый,
с релейным выходом**

Электронный гигростат и датчик влажности **HYGRASREG® AH-40** с релейным выходом, настраиваемым порогом переключения и дисплеем для отображения измеренной влажности (класс точности $\pm 2,0\%$ отн. влажности) и настройки заданных значений.

Он пригоден для регулирования и контроля относительной влажности воздуха в лабораториях, производственных помещениях, кондиционерах шкафного типа, плавательных бассейнах, теплицах и т. д., для управления установками осушения и увлажнения. Измерительные преобразователи предназначены для точного измерения влажности. В исполнении AH-40 используется цифровой датчик влажности с высокой долговременной стабильностью. Он предназначен для использования в воздухе без агрессивных газов, вредных веществ и пыли.

AH-40
с дисплеем и
металлокерамический фильтр
(опция)

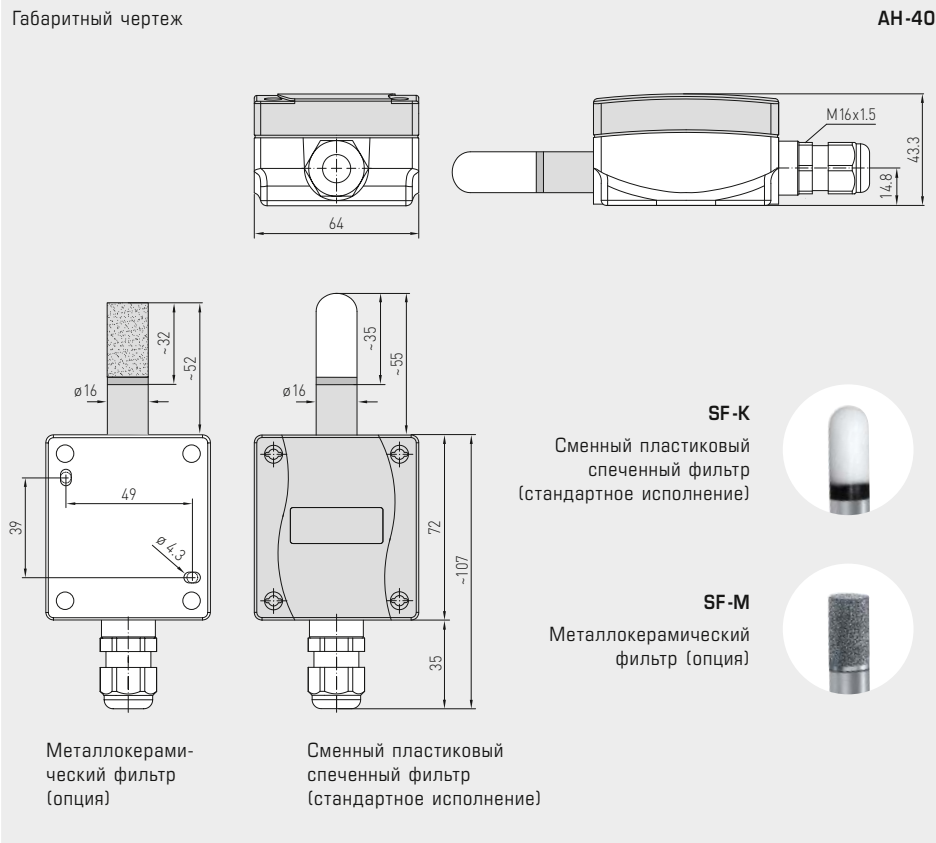


ТЕХНИЧЕСКИЕ ДАННЫЕ

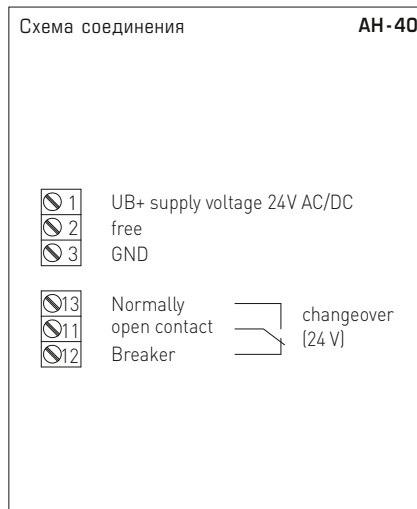
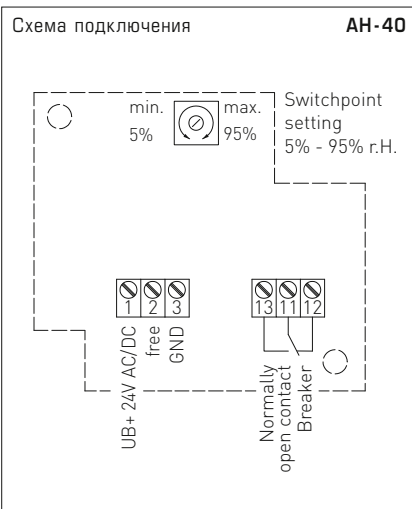
Напряжение питания:	24 В перем. тока ($\pm 20\%$) 15...36 В пост. тока
Потребляемая мощность:	< 1,1 ВА / 24 В пост. тока; < 2,2 ВА / 24 В перем. тока
Чувствительные элементы:	цифровой датчик влажности , с малым гистерезисом, высокой долговременной стабильностью
Защита чувствительного элемента:	сменный пластиковый спеченный фильтр, \varnothing 16 мм, L = 35 мм, (опционально – металлокерамический фильтр, \varnothing 16 мм, L = 32 мм)
Диапазон настройки:	5...95% отн. влажн.
Выходной:	беспотенциальный переключающий (24 В), 1 А омическая нагрузка
Погрешность измерения влажности:	обычно $\pm 2,0\%$ (20...80% отн. влажности) при +25 °С, иначе $\pm 3,0\%$
Температура окружающей среды:	при хранении: -35...+85 °С; при эксплуатации: -30...+75 °С, без конденсата
Долговременная стабильность:	$\pm 1\%$ в год
Корпус:	пластик, устойчивый к ультрафиолетовому излучению, полиамид, 30 % усиление стеклянными шариками, с быстрозаворачиваемыми винтами (комбинация шлиц / крестовой шлиц), цвет — транспортный белый (аналогичен RAL 9016), крышка дисплея прозрачная!
Размеры корпуса:	72 x 64 x 43,3 мм (Туг 1 с дисплеем)
Эл. подключение:	0,14–1,5 мм ² , по винтовым зажимам
Присоединение кабеля:	M 16 x 1,5; с разгрузкой от натяжения, сменное исполнение, макс. внутренний диаметр 10,4 мм
Защитная трубка:	из высококачественной стали V2A (1.4301), \varnothing 16 мм, НД = 55 мм
Монтаж / подключение:	при помощи винтов
Класс защиты:	III (согласно EN 60 730)
Степень защиты:	IP 65 (согласно EN 60 529) только корпус!
Нормы:	соответствие CE-нормам, электромагнитная совместимость согласно EN 61326, директива 2014 / 30 / EU
Дисплей:	дисплей с подсветкой , двухстрочный, вырез ок. 36x15 мм (ширина x высота), для индикации измеренной влажности и настройки заданных значений
Индикация:	В первой строке дисплея отображается относительная влажность . Во второй строке слева отображается информация о состоянии переключения реле (в виде круга), справа — соответствующее значение срабатывания в % отн. влажности (настраиваемое с помощью соответствующего потенциометра). ○ Круг, пустой = реле в состоянии покоя ● Круг, заполненный = реле с притянутым якорем
ПРИНЦИП РАБОТЫ	Релейный выход срабатывает (контакт 13–11 замкнут), если значение влажности ниже порога переключения, и размыкается (контакт 12–11 замкнут) в случае неисправности (сбой питания, конденсация) Короткие импульсы светодиода = Реле активное → ниже порога переключения Длинные импульсы светодиода = Реле неактивное → выше порога переключения

Индикация (стандартная) **AH-40**





AH-40
с дисплеем и
сменный пластиковый спеченный
фильтр (стандартное исполнение)



HYGRASREG® AH-40 Гигростат и датчик влажности для открытой установки ($\pm 2,0\%$), Premium					
Тип / WG01	Диапазон настроек влажность	Выход	Ступени	Дисплей	Арт. №
AH-40-U					
AH-40W TYR-1 DISPLAY	5...95% отн. вл.	1 переключатель	одноступенчатый	■	1202-1065-0221-000
Принадлежности					
SF-M	Металлокерамический фильтр, \varnothing 16 мм, L = 32 мм, сменный из высококачественной стали V4A (1.4404)				7000-0050-2200-100

Гигротермостат для открытой установки или датчик влажности и температуры ($\pm 2,0\%$), электронный, двухступенчатый, с переключением между несколькими диапазонами и аналоговым / релейным выходом

Электронный гигростат и/или термостат для открытой установки **HYGRASREG® АНТ-30** с аналоговым и двумя релейными выходами, настраиваемыми порогами переключения и дисплеем для отображения измеренной влажности и/или измеренной температуры (класс точности $\pm 2,0\%$ отн. влажности). Относительной влажности и/или температуре можно присвоить заданные значения.

Он пригоден для регулирования и контроля относительной влажности (увлажнение и осушение) и/или температуры (подогрев и охлаждение), например в лабораториях, производственных помещениях, климатических камерах, плавательных бассейнах, теплицах и т. д., для управления установками осушения и увлажнения или регулирования степени нагрева. Измерительные преобразователи предназначены для точного измерения влажности/температуры. В исполнении АНТ-30 используется цифровой чувствительный элемент с высокой долговременной стабильностью. Он предназначен для использования в воздухе без агрессивных газов, вредных веществ и пыли.

ТЕХНИЧЕСКИЕ ДАННЫЕ

Напряжение питания:	24 В перем. / пост. тока ($\pm 20\%$)
Потребляемая мощность:	< 1,5 ВА / 24 В пост. тока, < 3,5 ВА / 24 В перем. тока
Чувствительный элемент:	цифровой датчик влажности со встроенным датчиком температуры , с малым гистерезисом, высокой долговременной стабильностью
Защита чувствительного элемента:	сменный пластиковый спеченный фильтр, \varnothing 16 мм, L = 35 мм, (опционально – металлокерамический фильтр, \varnothing 16 мм, L = 32 мм)
Диапазон настройки:	5...95 % отн. вл. (влажность) переключение между четырьмя диапазонами (см. таблицу) –35...+35 °C; –35...+75 °C; 0...+50 °C; 0...+80 °C (температура) (раздельная настройка ступеней переключения 1 и 2)
Разность значений вкл. / выкл.:	режим 1: произвольная настройка обеих ступеней переключения (отн. влажность) режим 2: 5 % между обеими ступенями (отн. влажность) режим 3: произвольная настройка обеих ступеней переключения (температура) режим 4: ступень переключения 1 (температура), ступень переключения 2 (отн. влажность) (настраивается при помощи DIP-переключателей)
Выход:	беспотенциальный переключатель (2 переключающих, 24 В, омическая нагрузка 1 А, с раздельной настройкой, два по 0–10 В для варианта U или 4...20 мА для варианта I)
Погрешность измерения влажности:	обычно $\pm 2,0\%$ (20...80 % отн. влажности) при +25 °C, иначе $\pm 3,0\%$
Погрешность измерения температуры:	обычно $\pm 0,4\text{K}$ при +25 °C
Температура окружающей среды:	при хранении: –35...+85 °C; при эксплуатации: –30...+75 °C, без конденсата
Долговременная стабильность:	$\pm 1\%$ в год
Корпус:	пластик, устойчивый к ультрафиолетовому излучению, полиамид, 30 % усиление стеклянными шариками, с быстрозаворачиваемыми винтами (комбинация шлиц / крестовой шлиц), цвет —транспортный белый (аналогичен RAL 9016), крышка дисплея прозрачная!
Размеры корпуса:	126 x 90 x 50 мм (Тур 2)
Присоединение кабеля:	M 16 x 1,5; с разгрузкой от натяжения, сменное исполнение, макс. внутренний диаметр 10,4 мм
Защитная трубка:	из высококач. стали V2A (1.4301), \varnothing 16 мм, НД=55 мм (см. габаритный чертёж)
Класс защиты:	III (согласно EN 60 730)
Степень защиты:	IP 65 (согласно EN 60 529), только корпус!
Эл. подключение:	0,14–1,5 мм ² , по винтовым зажимам
Нормы:	соответствие CE-нормам, директива 2014 / 30 / EU «Электромагнитная совместимость»
Дисплей:	дисплей с подсветкой , трехстрочный, вырез ок. 70 x 40 мм (ширина x высота), для отображения измеренной влажности и/или температуры или настройки заданных значений

ПРИНЦИП РАБОТЫ

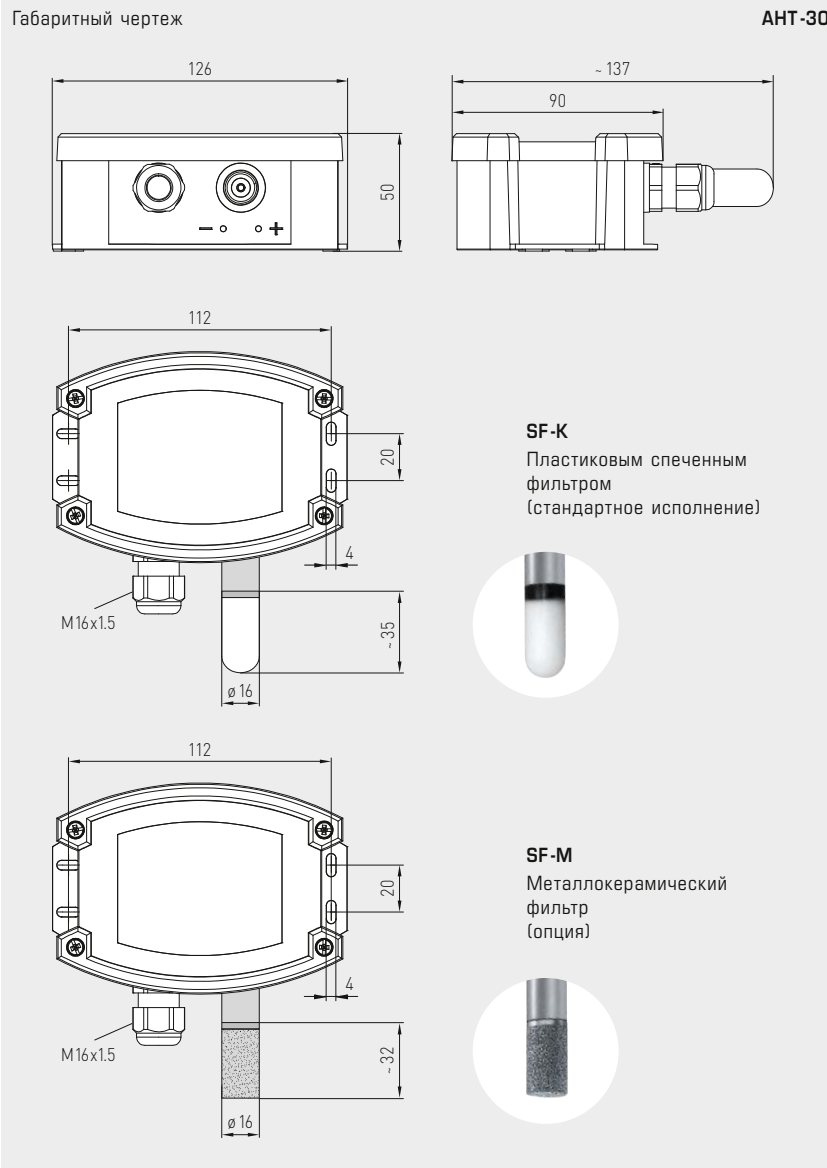
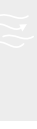
Увлажнение/подогрев:	Ступень 1: подключить контакты 11–12. При падении влажности/температуры на 3 % отн. вл./1 К (гистерезис) ниже порога переключения S1 контакт переключается на 11–12. Ступень 2: подключить контакты 21–22. При падении влажности/температуры на 3 % отн. вл./1 К (гистерезис) ниже порога переключения S2 контакт переключается на 21–22. Зажим 2: выход для относительной влажности/зажим 3: выход для температуры
Осушение/охлаждение:	Ступень 1: подключить контакты 11–13. При превышении заданного порога переключения S1 контакт переключается на 11–13. Ступень 2: подключить контакты 21–23. При превышении заданного порога переключения S2 контакт переключается на 21–23. Зажим 2: выход для относительной влажности/зажим 3: выход для температуры



S+S REGELTECHNIK

HYGRASREG® ANT-30

Гигротермостат для открытой установки или датчик влажности и температуры ($\pm 2,0\%$), электронный, двухступенчатый, с переключением между несколькими диапазонами и аналоговым / релейным выходом



ANT-30
с дисплеем и пластиковым спеченным фильтром (стандартное исполнение)



ANT-30
с дисплеем и металлокерамический фильтр (опция)



WS-03

Приспособление для защиты от непогоды и солнечных лучей (опция)



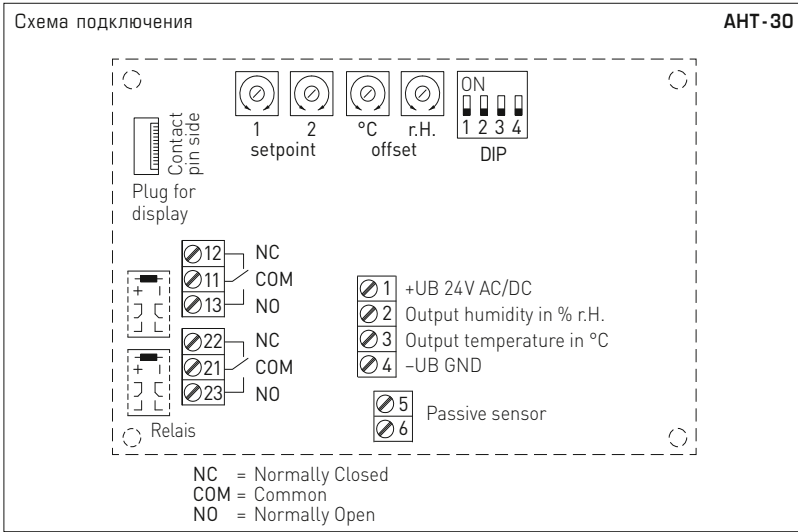
Индикация на дисплее

В **первой строке** дисплея отображается **измеренная влажность** в % отн. влажн. и **температура** в °C. Измеренные значения отображаются попеременно с интервалом три секунды. Разрешение показаний составляет 1/10 % отн. вл. или 1/10 °C.

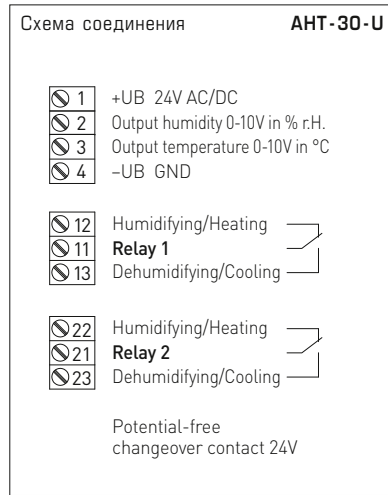
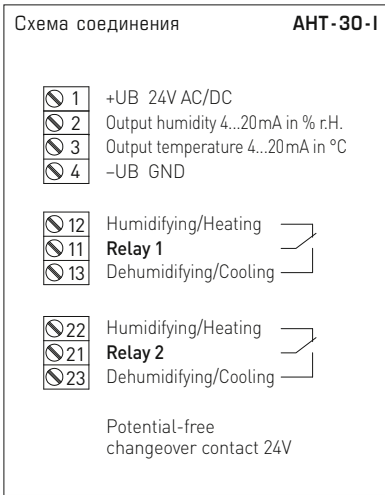
В **третьей строке** слева отображается информация о **состоянии переключения реле 1 и 2** (в виде кругов), а справа — **значения срабатывания реле 1 и 2** в % отн. вл. или °C (настраиваются с помощью соответствующего потенциометра). Отображение того или иного измеренного значения (относительная влажность или температура) зависит от настроенного режима.

Улучшенная считываемость благодаря фоновой подсветке.

Гигротермостат для открытой установки или датчик влажности и температуры ($\pm 2,0\%$), электронный, двухступенчатый, с переключением между несколькими диапазонами и аналоговым / релейным выходом



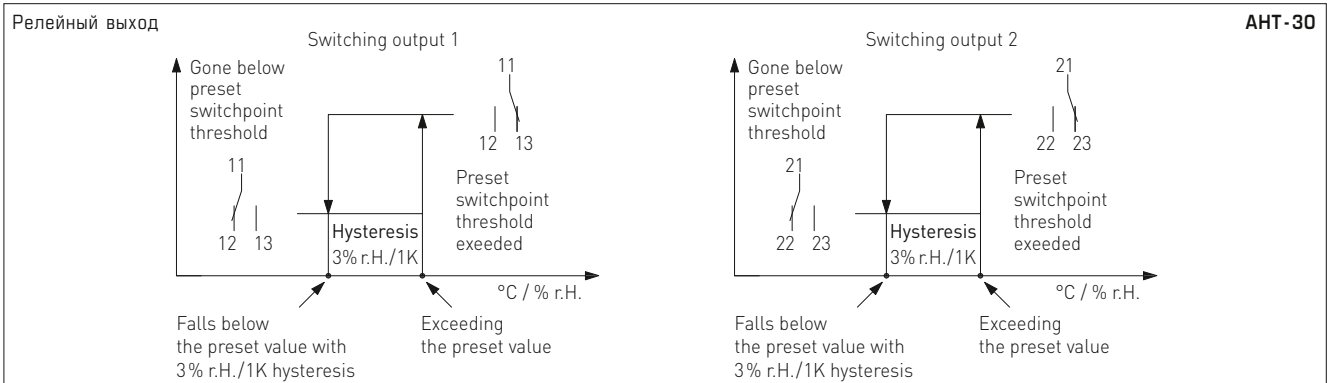
DIP-переключатели		АНТ-30	
Функциональный режим	DIP 1	DIP 2	
Режим 1 (два 5...95% отн. вл.) (default)	OFF	OFF	
Режим 2 (5...95% + 5% отн. вл.)	ON	OFF	
Режим 3 (два -35...+80 °C)	OFF	ON	
Режим 4 (5...95% отн. вл. / -35...+80 °C)	ON	ON	
Температурный диапазон	DIP 3	DIP 4	
-35...+35 °C	OFF	OFF	
0...+80 °C	ON	OFF	
0...+50 °C (default)	OFF	ON	
-35...+75 °C	ON	ON	



Питание	Перем. ток	Пост. ток
→ 1	24В~	24В пост. ток
→ 4	0В	GND

12 (A1) →	реле 1	размыкающий контакт
11 (W1) →	реле 1	переключающий контакт
13 (B1) →	реле 1	замыкающий контакт

22 (A2) →	реле 2	размыкающий контакт
21 (W2) →	реле 2	переключающий контакт
23 (B2) →	реле 2	замыкающий контакт



Режим 1: для обоих релейных выходов можно задать независимые пороги переключения в диапазоне от 5 до 95% отн. вл. при помощи подстроечного регулятора (setpoint 1 для реле 1, setpoint 2 для реле 2, см. схему подключения). При превышении того или иного порога переключается соответствующее реле (переключающий контакт 1 перебрасывается из положения 2 в положение 3). При падении влажности на 3% отн. вл. (гистерезис) ниже порога переключения соответствующий релейный выход переключается в исходное положение (переключающий контакт 1 перебрасывается из положения 3 в положение 2).

Режим 2: в этом режиме активен только регулятор setpoint 1 (setpoint 2 не задействован)! С его помощью можно задавать порог переключения первого реле (см. схему подключения) в диапазоне от 5 до 95% отн. вл. Порог переключения второго релейного выхода в данном режиме — всегда «порог переключения 1 + 5% отн. вл.». Гистерезис обоих релейных выходов равен 3% отн. вл.

Режим 3: для обоих релейных выходов можно задать независимые пороги переключения в пределах температурного диапазона (выбирается с помощью DIP-переключателей) при помощи подстроечного регулятора (setpoint 1 для реле 1, setpoint 2 для реле 2). При превышении того или иного порога переключается соответствующее реле. При падении температуры на 1 К (гистерезис) ниже порога переключения соответствующий релейный выход переключается в исходное положение. Предельные значения диапазона настройки (температура) на 5 °C выше минимального или ниже максимального значения диапазона.

Режим 4: в этом режиме регулятор setpoint 1 используется для температуры, setpoint 2 для относительной влажности. Пороги переключения можно настроить в пределах температурного диапазона (выбирается с помощью DIP-переключателей) или в диапазоне от 5 до 95% отн. вл. (влажность). Предельные значения диапазона настройки (температура) на 5 °C выше минимального или ниже максимального значения диапазона.



Гигротермостат для открытой установки или датчик влажности и температуры ($\pm 2,0\%$), электронный, двухступенчатый, с переключением между несколькими диапазонами и аналоговым/релейным выходом

AHT-30
с дисплеем



Таблица значений температуры

Диап. темп.: $-35...+75\text{ }^{\circ}\text{C}$

$^{\circ}\text{C}$	U_A В	I_A мА
-35	0,0	4,0
-30	0,5	4,7
-25	0,9	5,5
-20	1,4	6,2
-15	1,8	6,9
-10	2,3	7,6
-5	2,7	8,4
0	3,2	9,1
5	3,6	9,8
10	4,1	10,5
15	4,5	11,3
20	5,0	12,0
25	5,5	12,7
30	5,9	13,5
35	6,4	14,2
40	6,8	14,9
45	7,3	15,6
50	7,7	16,4
55	8,2	17,1
60	8,6	17,8
65	9,1	18,5
70	9,5	19,2
75	10,0	20,0

Таблица значений температуры

Диап. темп.: $-35...+35\text{ }^{\circ}\text{C}$

$^{\circ}\text{C}$	U_A В	I_A мА
-35	0,0	4,0
-30	0,7	5,1
-25	1,4	6,3
-20	2,1	7,4
-15	2,9	8,6
-10	3,6	9,7
-5	4,3	10,9
0	5,0	12,0
5	5,7	13,1
10	6,4	14,3
15	7,1	15,4
20	7,9	16,6
25	8,6	17,7
30	9,3	18,9
35	10,0	20,0

Таблица значений температуры

Диап. темп.: $0...+50\text{ }^{\circ}\text{C}$

$^{\circ}\text{C}$	U_A В	I_A мА
0	0,0	4,0
5	1,0	5,6
10	2,0	7,2
15	3,0	8,8
20	4,0	10,4
25	5,0	12,0
30	6,0	13,6
35	7,0	15,2
40	8,0	16,8
45	9,0	18,4
50	10,0	20,0

Таблица значений температуры

Диап. темп.: $0...+80\text{ }^{\circ}\text{C}$

$^{\circ}\text{C}$	U_A В	I_A мА
0	0,0	4,0
5	0,6	5,0
10	1,3	6,0
15	1,9	7,0
20	2,5	8,0
25	3,1	9,0
30	3,8	10,0
35	4,4	11,0
40	5,0	12,0
45	5,6	13,0
50	6,3	14,0
55	6,9	15,0
60	7,5	16,0
65	8,1	17,0
70	8,8	18,0
75	9,4	19,0
80	10,0	20,0

Таблица значений влажности

Диап. вл.: $0...100\%$ отн. вл.

% отн. вл.	U_A В	I_A мА
0	0,0	4,0
5	0,5	4,8
10	1,0	5,6
15	1,5	6,4
20	2,0	7,2
25	2,5	8,0
30	3,0	8,8
35	3,5	9,6
40	4,0	10,4
45	4,5	11,2
50	5,0	12,0
55	5,5	12,8
60	6,0	13,6
65	6,5	14,4
70	7,0	15,2
75	7,5	16,0
80	8,0	16,8
85	8,5	17,6
90	9,0	18,4
95	9,5	19,2
100	10,0	20,0

HYGRASREG® AHT - 30 Гигротермостат для открытой установки или датчик влажности и температуры ($\pm 2,0\%$), *Deluxe*

Тип / WG02	Диапазон настройки влажность	Диапазон настройки температура	Выход	Ступени	Дисплей	Арт. №
						Вариант I
AHT-30-I						
ANT-30W-I TYR2	5...95% отн. вл.	$-35...+75\text{ }^{\circ}\text{C}$ $-35...+35\text{ }^{\circ}\text{C}$ $0...+50\text{ }^{\circ}\text{C}$ $0...+80\text{ }^{\circ}\text{C}$	2 переключателя, два по 4...20 мА	двухступенчатый	■	1202-7127-2421-000
						Вариант U
AHT-30-U						
ANT-30W-U TYR2	5...95% отн. вл.	$-35...+75\text{ }^{\circ}\text{C}$ $-35...+35\text{ }^{\circ}\text{C}$ $0...+50\text{ }^{\circ}\text{C}$ $0...+80\text{ }^{\circ}\text{C}$	2 переключателя, два по 0-10 В	двухступенчатый	■	1202-7127-1421-000
Принадлежности						
SF-M	Металлокерамический фильтр, \varnothing 16 мм, L = 32 мм, сменный, из высококачественной стали V4A (1.4404)					7000-0050-2200-100
WS-03	Приспособление для защиты от непогоды и солнечных лучей, 200 x 180 x 150 мм, из высококачественной стали V2A (1.4301)					7100-0040-6000-000

**Гигростат каналный,
вкл. присоединительный фланец, механический, одноступенчатый,
с релейным выходом**

Механический каналный гигростат **HYGRASREG® KH-10**, с релейным выходом, одноступенчатый. Для работы не требует наличия внешнего источника напряжения, пригоден для регулирования и контроля относительной влажности воздуха в каналах систем вентиляции и кондиционирования воздуха, лабораториях, производственных помещениях, кондиционерах шкафного типа, плавательных бассейнах, теплицах и т. д., для управления установками осушения и увлажнения, в качестве регулятора влажности, реле контроля выхода за нижний или верхний предел влажности. KH-10 используется в неагрессивном воздухе без содержания пыли и вредных веществ.

KH-10-U

(органы настройки внутри)



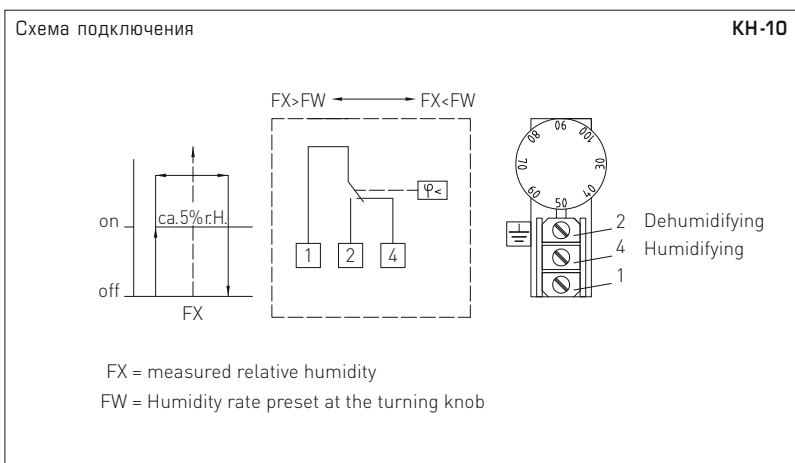
ТЕХНИЧЕСКИЕ ДАННЫЕ

Коммутационная способность: (контактная нагрузка)	15 (2) А; 24 ... 250 В переменного тока, мин 100 мА > 24 В только в сухих помещениях согласно VDE 0110
Диапазон настройки:	35 ... 100 % относительной влажности
Контакт:	защищенный от пыли микропереключатель в качестве однополюсного, беспотенциального переключателя (опционально – позолоченный)
Корпус:	пластик, устойчивый к ультрафиолетовому излучению, полиамид, 30 % усиление стеклянными шариками, цвет – транспортный белый (аналогичен RAL 9016)
Размеры корпуса:	108 x 70 x 73,5 мм (Thor 2)
Присоединение кабеля:	M 20 x 1,5; с разгрузкой от натяжения
Окружающая температура:	0 ... +60 °С
Разность значений вкл. / выкл.:	примерно 3...6 % отн. влажн.
Точность:	обычно ±4 % отн. влажн.
Среда:	воздух, без избыточного давления, неагрессивный
Средний коэффициент температуры:	0,2 % / К; при +20 °С и 50 % отн. влажн.
Скорость потока:	макс. 8 м / с
Гильза датчика:	никелированная латунь; Ø 20 мм, NL = 223 мм
Эл. подключение:	0,14–1,5 мм², по винтовым зажимам
Класс защиты:	I (согласно EN 60 730)
Степень защиты:	IP 65 (согласно EN 60 529)
Нормы:	соответствие СЕ-нормам, директива 2014 / 30 / EU «Электромагнитная совместимость» директива 2014 / 35 / EU «Низковольтное оборудование»

ПРИНАДЛЕЖНОСТИ см. последний раздел

ПРИНЦИП РАБОТЫ

Увлажнение:	Соединить клеммы 1 и 4. Точки переключения ВКЛ / ВЫКЛ лежат прибл. на 2,5 % относительной влажности выше и ниже выбранного значения.
Осушение:	Соединить клеммы 1 и 2. Точки переключения ВКЛ / ВЫКЛ лежат прибл. на 2,5 % относительной влажности выше и ниже выбранного значения.





S+S REGELTECHNIK

HYGRASREG® KH-10

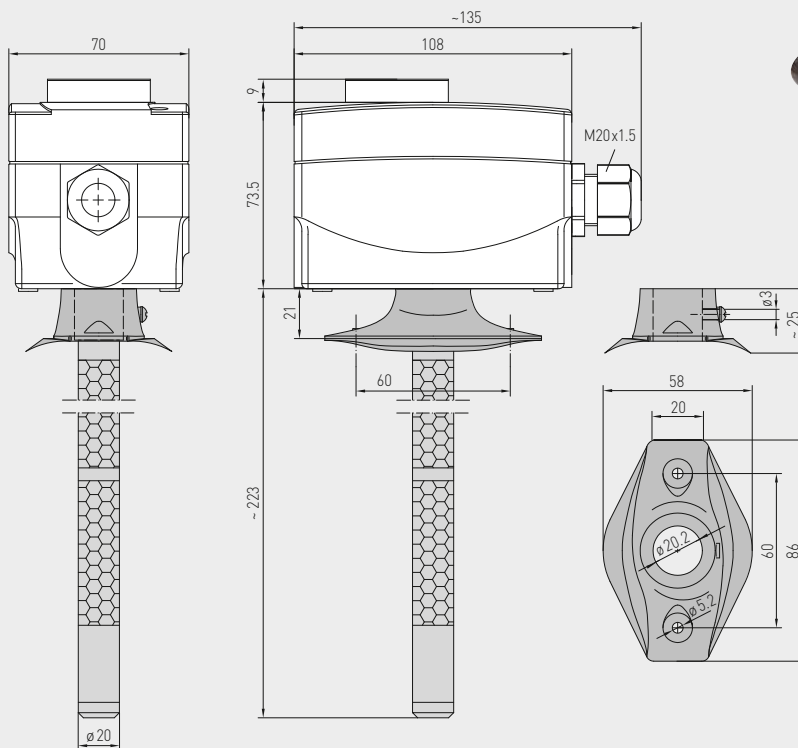
Гигростат каналный,
вкл. присоединительный фланец, механический, одноступенчатый,
с релейным выходом



Габаритный чертеж

KH-10

KH-10
(органы настройки снаружи)



MF-20-K

Присоединительный
фланец из пластика



HYGRASREG® KH-10 Гигростат каналный, механический, *Standard*

Тип / WG01	Диапазон настройки влажность	Ступени	Комплектация	Арт. №
KH-10				органы настройки снаружи
KH-10	35...100% отн. вл.	одноступенчатый	-	1202-3012-0010-000
KH-10-U				органы настройки внутри
KH-10 U	35...100% отн. вл.	одноступенчатый	скрытый задатчик	1202-3012-0020-000
Принадлежности				
MF-20-K	Присоединительный фланец для KH из пластика, для монтажа в каналах (содержится в комплекте поставки)			7100-0030-4000-000
WH-20	Кронштейн для открытой установки KH на стенах			1200-0010-4000-000
Подробная информация в последнем разделе!				

**Гигростат и датчик влажности канальный ($\pm 2,0\%$),
вкл. присоединительный фланец, электронный, одноступенчатый,
с релейным выходом**

Электронный гигростат и датчик влажности **HYGRASREG® KH-40** с релейным выходом, настраиваемым порогом переключения и дисплеем для отображения и дисплеем для отображения измеренной влажности (класс точности $\pm 2,0\%$ отн. влажности) и настройки заданных значений.

Он пригоден для регулирования и контроля относительной влажности воздуха в каналах систем вентиляции и кондиционирования воздуха, лабораториях, производственных помещениях, кондиционерах шкафного типа, плавательных бассейнах, теплицах и т. д., для управления установками осушения и увлажнения. Измерительные преобразователи предназначены для точного измерения влажности. В исполнении KH-40 используется цифровой датчик влажности с высокой долговременной стабильностью. Он предназначен для использования в воздухе без агрессивных газов, вредных веществ и пыли.

ТЕХНИЧЕСКИЕ ДАННЫЕ

Напряжение питания:	24 В перем. тока ($\pm 20\%$) 15...36 В пост. тока
Потребляемая мощность:	< 1,1 ВА / 24 В пост. тока; < 2,2 ВА / 24 В перем. тока
Чувствительные элементы:	цифровой датчик влажности , с малым гистерезисом, высокой долговременной стабильностью
Защита чувствительного элемента:	сменный пластиковый спеченный фильтр, \varnothing 16 мм, L = 35 мм, (опционально – металлокерамический фильтр, \varnothing 16 мм, L = 32 мм)
Диапазон настройки:	5...95 % отн. влажн.
Выходной:	беспотенциальный переключающий (24 В), 1 А омическая нагрузка
Погрешность измерения влажности:	обычно $\pm 2,0\%$ (20...80 % отн. влажности) при +25 °С, иначе $\pm 3,0\%$
Температура окружающей среды:	при хранении: -35...+85 °С; при эксплуатации: -30...+75 °С, без конденсата
Долговременная стабильность:	$\pm 1\%$ в год
Корпус:	пластик, устойчивый к ультрафиолетовому излучению, полиамид, 30 % усиление стеклянными шариками, с быстрозаворачиваемыми винтами (комбинация шлиц / крестовой шлиц), цвет — транспортный белый (аналогичен RAL 9016), крышка дисплея прозрачная!
Размеры корпуса:	72 x 64 x 43,3 мм (Тур 1 с дисплеем)
Эл. подключение:	0,14–1,5 мм ² , по винтовым зажимам
Присоединение кабеля:	M 16 x 1,5; с разгрузкой от натяжения, сменное исполнение, макс. внутренний диаметр 10,4 мм
Защитная трубка:	PLEUROFORM™ , полиамид (РА6), блокировка от прокручивания, \varnothing 20 мм, NL = 235 мм, $v_{max} = 30$ м/с (воздух) (опционально по запросу из высококач. стали V2A (1.4301), \varnothing 16 мм)
Монтаж / подключение:	при помощи фланца из пластика (содержится в комплекте поставки)
Класс защиты:	III (согласно EN 60 730)
Степень защиты:	IP 65 (согласно EN 60 529) только корпус!
Нормы:	соответствие CE-нормам, электромагнитная совместимость согласно EN 61326, директива 2014 / 30 / EU
Дисплей:	дисплей с подсветкой , двухстрочный, вырез ок. 36x15 мм (ширина x высота), для индикации измеренной влажности и настройки заданных значений
Индикация:	В первой строке дисплея отображается относительная влажность . Во второй строке слева отображается информация о состоянии переключения реле (в виде круга), справа — соответствующее значение срабатывания в % отн. влажности (настраиваемое с помощью соответствующего потенциометра). ○ Круг, пустой = реле в состоянии покоя ● Круг, заполненный = реле с притянутым якорем
ПРИНЦИП РАБОТЫ	Релейный выход срабатывает (контакт 13–11 замкнут), если значение влажности ниже порога переключения, и размыкается (контакт 12–11 замкнут) в случае неисправности (сбой питания, конденсация) Короткие импульсы светодиода = Реле активное → ниже порога переключения Длинные импульсы светодиода = Реле неактивное → выше порога переключения

SF-K
сменный пластиковый спеченный фильтр (стандартное исполнение)



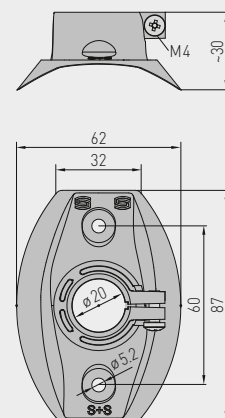
SF-M
Металлокерамический фильтр (опция)



MFT-20-K
Присоединительный фланец из пластика



Габаритный чертеж **MFT-20-K**



Индикация **KH-40** (стандартная)





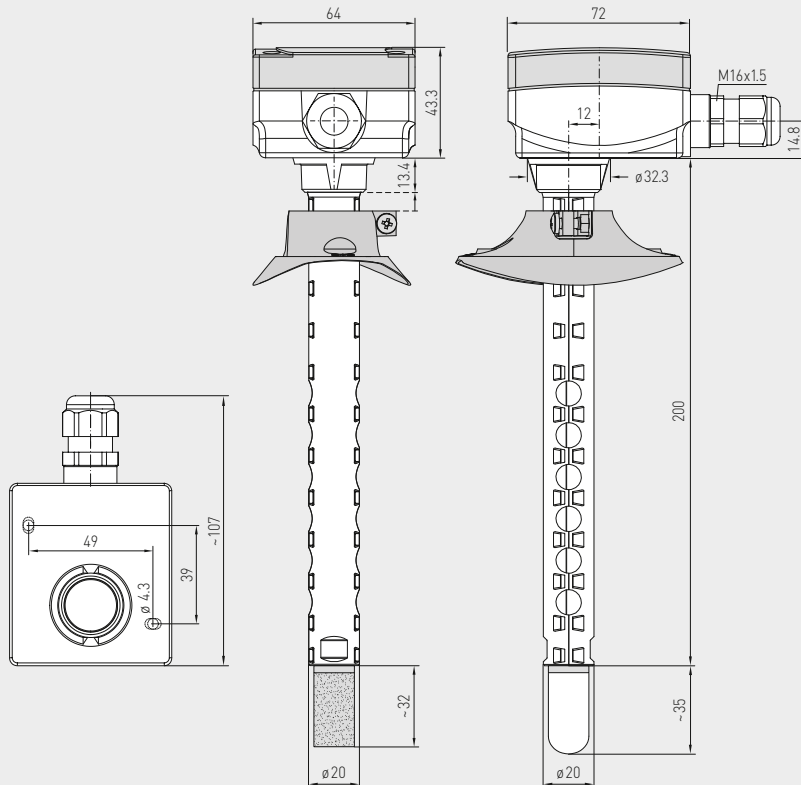
S+S REGELTECHNIK

HYGRASREG® KH-40

Гигростат и датчик влажности каналный ($\pm 2,0\%$),
вкл. присоединительный фланец, электронный, одноступенчатый,
с релейным выходом

Габаритный чертеж

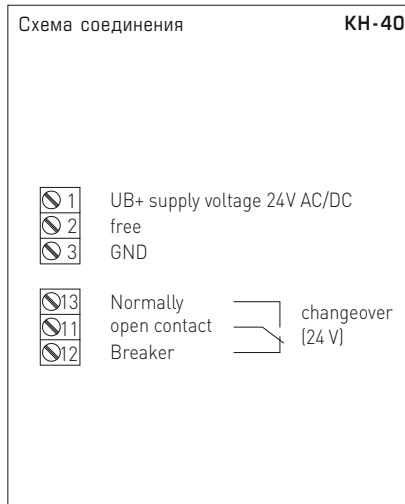
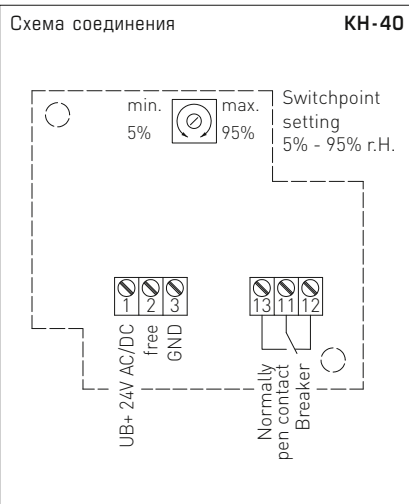
KH-40



Металлокерами-
ческий фильтр
(опция)

Сменный пластиковый
спеченный фильтр
(стандартное исполнение)

KH-40
с дисплеем и
сменным пластиковым спеченным
фильтром (стандартное исполнение)



HYGRASREG® KH-40 Гигростат и датчик влажности каналный ($\pm 2,0\%$), Premium

Тип / WG01	Диапазон настройки влажность	Выход	Ступени	Дисплей	Арт. №
KH-40-U					
KH-40W TYR-1 DISPLAY	5...95% отн. вл.	1 переключатель	одноступенчатый	■	1 202-3065-0221-000
Принадлежности					
SF-M	Металлокерамический фильтр, Ø 16 мм, L= 32 мм, сменный из высококачественной стали V4A (1.4404)				7000-0050-2200-100

Канальный гигротермостат или датчик влажности и температуры ($\pm 2,0\%$), вкл. присоединительный фланец, электронный, двухступенчатый, с переключением между несколькими диапазонами и аналоговым / релейным выходом

Электронный канальный гигростат и/или термостат HYGRASREG® KHT-30 с аналоговым и двумя релейными выходами, настраиваемыми порогами переключения и дисплеем для отображения измеренной влажности и/или измеренной температуры (класс точности $\pm 2,0\%$ отн. влажности). Относительной влажности и/или температуре можно присвоить заданные значения.

Он пригоден для регулирования и контроля относительной влажности (увлажнение и осушение) и/или температуры (подогрев и охлаждение), например, в каналах систем вентиляции и кондиционирования воздуха, лабораториях, производственных помещениях, климатических камерах, плавательных бассейнах, теплицах и т. д., для управления установками осушения и увлажнения или регулирования степени нагрева. Измерительные преобразователи предназначены для точного измерения влажности/температуры. В исполнении KHT-30 используется цифровой чувствительный элемент с высокой долговременной стабильностью. Он предназначен для использования в воздухе без агрессивных газов, вредных веществ и пыли.

ТЕХНИЧЕСКИЕ ДАННЫЕ

Напряжение питания:	24 В перем. / пост. тока ($\pm 20\%$)
Потребляемая мощность:	< 1,5 ВА / 24 В пост. тока, < 3,5 ВА / 24 В перем. тока
Чувствительный элемент:	цифровой датчик влажности со встроенным датчиком температуры , с малым гистерезисом, высокой долговременной стабильностью
Защита чувствительного элемента:	сменный пластиковый спеченный фильтр, \varnothing 16 мм, L = 35 мм, (опционально – металлокерамический фильтр, \varnothing 16 мм, L = 32 мм)
Диапазон настройки:	5...95 % отн. вл. (влажность) переключение между четырьмя диапазонами (см. таблицу) –35...+35 °C; –35...+75 °C; 0...+50 °C; 0...+80 °C (температура) (раздельная настройка ступеней переключения 1 и 2)
Разность значений вкл. / выкл.:	режим 1: произвольная настройка обеих ступеней переключения (отн. влажность) режим 2: 5 % между обеими ступенями (отн. влажность) режим 3: произвольная настройка обеих ступеней переключения (температура) режим 4: ступень переключения 1 (температура), ступень переключения 2 (отн. влажность) (настраивается при помощи DIP-переключателей)
Выход:	беспотенциальный переключатель (2 переключающих, 24 В, омическая нагрузка 1 А, с раздельной настройкой, два по 0–10 В для варианта U или 4...20 мА для варианта I)
Погрешность измерения влажности:	обычно $\pm 2,0\%$ (20...80% отн. влажности) при +25 °C, иначе $\pm 3,0\%$
Погрешность измерения температуры:	обычно $\pm 0,2\text{K}$ при +25 °C
Температура окружающей среды:	при хранении: –35...+85 °C; при эксплуатации: –30...+75 °C, без конденсата
Долговременная стабильность:	$\pm 1\%$ в год
Корпус:	пластик, устойчивый к ультрафиолетовому излучению, полиамид, 30 % усиление стеклянными шариками, с быстрозаворачиваемыми винтами (комбинация шлиц / крестовой шлиц), цвет —транспортный белый (аналогичен RAL 9016), крышка дисплея прозрачная!
Размеры корпуса:	126 x 90 x 50 мм (Тур 2)
Присоединение кабеля:	M 16 x 1,5; с разгрузкой от натяжения, сменное исполнение, макс. внутренний диаметр 10,4 мм
Защитная трубка:	PLEUROFORM™ , полиамид (PA6), блокировка от прокручивания \varnothing 20 мм, НД = 235 мм, $v_{\text{max}} = 30$ м/с (воздух) (опционально по запросу из высококачественной стали V2A (1.4301), \varnothing 16 мм)
Класс защиты:	III (согласно EN 60 730)
Степень защиты:	IP 65 (согласно EN 60 529), только корпус!
Эл. подключение:	0,14–1,5 мм ² , по винтовым зажимам
Нормы:	соответствие CE-нормам, директива 014 / 30 / EU «Электромагнитная совместимость»
Дисплеем:	дисплей с подсветкой , трехстрочный, вырез ок. 70 x 40 мм (ширина x высота), для отображения измеренной влажности и/или температуры или настройки заданных значений

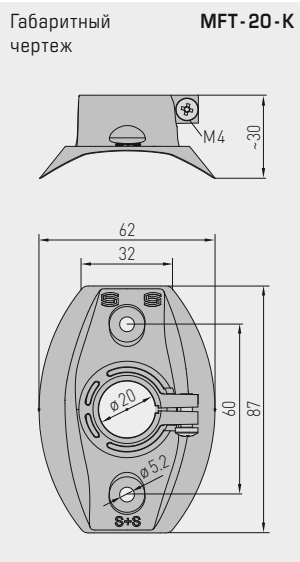
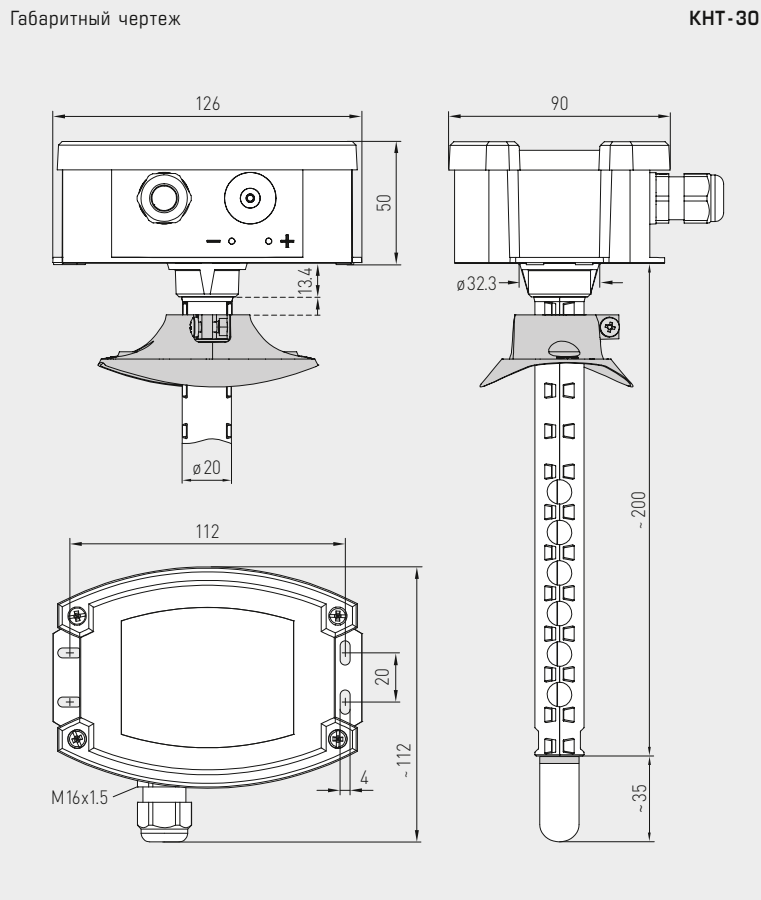
ПРИНЦИП РАБОТЫ

Увлажнение/подогрев:	Ступень 1: подключить контакты 11–12. При падении влажности/температуры на 3 % отн. вл./1 К (гистерезис) ниже порога переключения S1 контакт переключается на 11–12. Ступень 2: подключить контакты 21–22. При падении влажности/температуры на 3 % отн. вл./1 К (гистерезис) ниже порога переключения S2 контакт переключается на 21–22. Зажим 2: выход для относительной влажности/зажим 3: выход для температуры
Осушение/охлаждение:	Ступень 1: подключить контакты 11–13. При превышении заданного порога переключения S1 контакт переключается на 11–13. Ступень 2: подключить контакты 21–23. При превышении заданного порога переключения S2 контакт переключается на 21–23. Зажим 2: выход для относительной влажности/зажим 3: выход для температуры



S+S REGELTECHNIK

Канальный гигротермостат или датчик влажности и температуры ($\pm 2,0\%$), вкл. присоединительный фланец, электронный, двухступенчатый, с переключением между несколькими диапазонами и аналоговым / релейным выходом



MFT-20-K Присоединительный фланец из пластика



SF-K Пластиковым спеченным фильтром (стандартное исполнение)



SF-M Металлокерамический фильтр (опция)



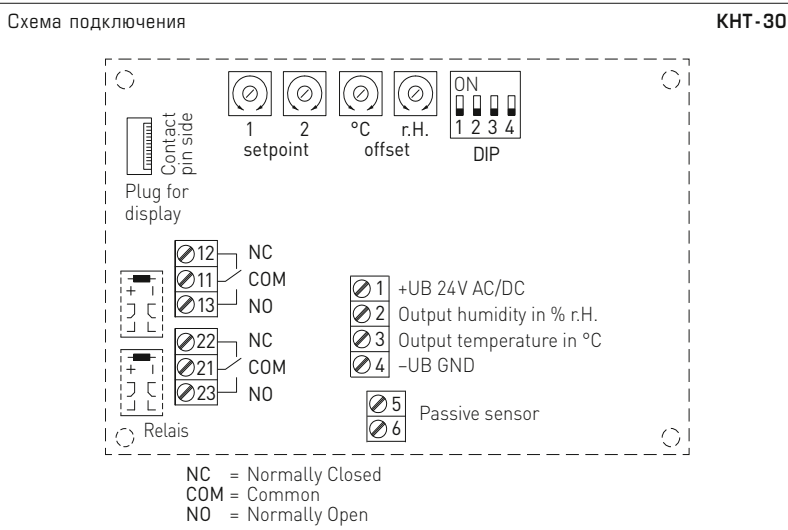
Индикация на дисплее

В первой строке дисплея отображается измеренная влажность в % отн. влажн. и температура в °C. Измеренные значения отображаются попеременно с интервалом три секунды. Разрешение показаний составляет 1/10 % отн.вл. или 1/10 °C.

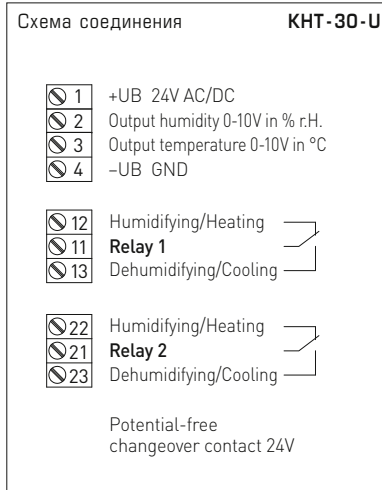
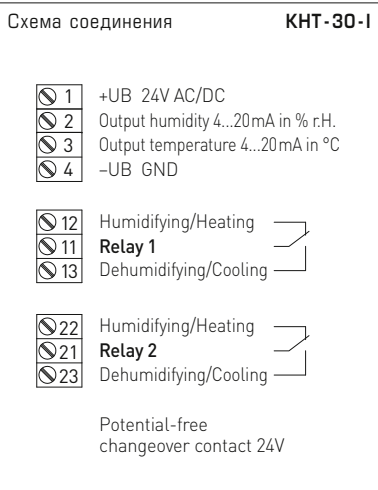
В третьей строке слева отображается информация о состоянии переключения реле 1 и 2 (в виде кругов), а справа — значения срабатывания реле 1 и 2 в % отн.вл. или °C (настраиваются с помощью соответствующего потенциометра). Отображение того или иного измеренного значения (относительная влажность или температура) зависит от настроенного режима.

Улучшенная считываемость благодаря фоновой подсветке.

Канальный гигротермостат или датчик влажности и температуры ($\pm 2,0\%$), вкл. присоединительный фланец, электронный, двухступенчатый, с переключением между несколькими диапазонами и аналоговым / релейным выходом

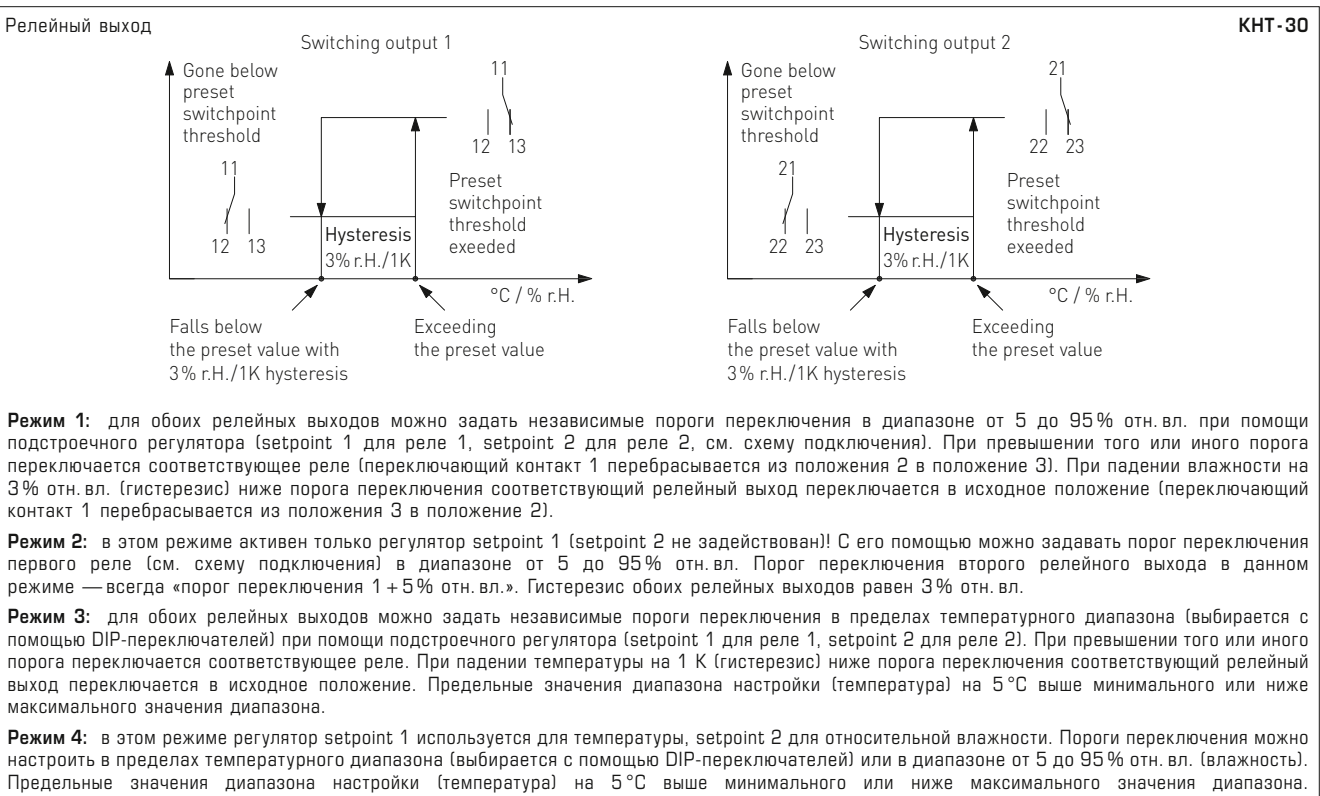


DIP-переключатели		KHT-30	
Функциональный режим	DIP 1	DIP 2	
Режим 1 (два 5...95% отн. вл.) (default)	OFF	OFF	
Режим 2 (5...95% + 5% отн. вл.)	ON	OFF	
Режим 3 (два -35...+80°C)	OFF	ON	
Режим 4 (5...95% отн. вл. / -35...+80°C)	ON	ON	
Температурный диапазон	DIP 3	DIP 4	
-35...+35°C	OFF	OFF	
0...+80°C	ON	OFF	
0...+50°C (default)	OFF	ON	
-35...+75°C	ON	ON	



Питание	Перем. ток	Пост. ток
→ 1	24В~	24В пост. ток
→ 4	0В	GND

12 (A1) →	реле 1	размыкающий контакт
11 (W1) →	реле 1	переключающий контакт
13 (B1) →	реле 1	замыкающий контакт
22 (A2) →	реле 2	размыкающий контакт
21 (W2) →	реле 2	переключающий контакт
23 (B2) →	реле 2	замыкающий контакт





S+S REGELTECHNIK

HYGRASREG® KHT - 30

Канальный гигротермостат или датчик влажности и температуры ($\pm 2,0\%$), вкл. присоединительный фланец, электронный, двухступенчатый, с переключением между несколькими диапазонами и аналоговым / релейным выходом



KHT-30 с дисплеем

Таблица значений температуры

Диап. темп.: -35...+75 °C

°C	U _A В	I _A мА
-35	0,0	4,0
-30	0,5	4,7
-25	0,9	5,5
-20	1,4	6,2
-15	1,8	6,9
-10	2,3	7,6
-5	2,7	8,4
0	3,2	9,1
5	3,6	9,8
10	4,1	10,5
15	4,5	11,3
20	5,0	12,0
25	5,5	12,7
30	5,9	13,5
35	6,4	14,2
40	6,8	14,9
45	7,3	15,6
50	7,7	16,4
55	8,2	17,1
60	8,6	17,8
65	9,1	18,5
70	9,5	19,2
75	10,0	20,0

Таблица значений температуры

Диап. темп.: -35...+35 °C

°C	U _A В	I _A мА
-35	0,0	4,0
-30	0,7	5,1
-25	1,4	6,3
-20	2,1	7,4
-15	2,9	8,6
-10	3,6	9,7
-5	4,3	10,9
0	5,0	12,0
5	5,7	13,1
10	6,4	14,3
15	7,1	15,4
20	7,9	16,6
25	8,6	17,7
30	9,3	18,9
35	10,0	20,0

Таблица значений температуры

Диап. темп.: 0...+50 °C

°C	U _A В	I _A мА
0	0,0	4,0
5	1,0	5,6
10	2,0	7,2
15	3,0	8,8
20	4,0	10,4
25	5,0	12,0
30	6,0	13,6
35	7,0	15,2
40	8,0	16,8
45	9,0	18,4
50	10,0	20,0

Таблица значений температуры

Диап. темп.: 0...+80 °C

°C	U _A В	I _A мА
0	0,0	4,0
5	0,6	5,0
10	1,3	6,0
15	1,9	7,0
20	2,5	8,0
25	3,1	9,0
30	3,8	10,0
35	4,4	11,0
40	5,0	12,0
45	5,6	13,0
50	6,3	14,0
55	6,9	15,0
60	7,5	16,0
65	8,1	17,0
70	8,8	18,0
75	9,4	19,0
80	10,0	20,0

Таблица значений влажности

Диап. вл.: 0...100% отн. вл.

% отн. вл.	U _A В	I _A мА
0	0,0	4,0
5	0,5	4,8
10	1,0	5,6
15	1,5	6,4
20	2,0	7,2
25	2,5	8,0
30	3,0	8,8
35	3,5	9,6
40	4,0	10,4
45	4,5	11,2
50	5,0	12,0
55	5,5	12,8
60	6,0	13,6
65	6,5	14,4
70	7,0	15,2
75	7,5	16,0
80	8,0	16,8
85	8,5	17,6
90	9,0	18,4
95	9,5	19,2
100	10,0	20,0

HYGRASREG® KHT - 30 Канальный гигротермостат или датчик влажности и температуры ($\pm 2,0\%$), *Deluxe*

Тип / WG02	Диапазон настройки влажность	Диапазон настройки температура	Выход	Ступени	Дисплей	Арт. №
KHT-30-I						Вариант I
KHT-30W-I TYR2	5...95% отн. вл.	-35...+75 °C -35...+35 °C 0...+50 °C 0...+80 °C	2 переключателя, два по 4...20 мА	двухступенчатый	■	1202-8127-2421-000
KHT-30-U						Вариант U
KHT-30W-U TYR2	5...95% отн. вл.	-35...+75 °C -35...+35 °C 0...+50 °C 0...+80 °C	2 переключателя, два по 0-10 В	двухступенчатый	■	1202-8127-1421-000
Принадлежности						
SF-M	Металлокерамический фильтр, Ø 16 мм, L = 32 мм, сменный из высококачественной стали V4A (1.4404)					7000-0050-2200-100

Реле контроля конденсации,
вкл. хомут /с вынесенной чувствительной головкой,
с релейным выходом

Запатентованный высококачественный прибор
(высокоэффективная поперечная конвекция: патент № DE 10 2012 015 726.6)

Реле контроля конденсации **HYGRASREG® KW** с клеммным коробчатым корпусом из пластика с высокой ударной вязкостью, крышкой корпуса с быстрозаворачиваемыми винтами или недорогое реле **HYGRASREG® KW-SD** с защелкивающейся крышкой монтируется на охлаждающих потолках, трубах холодного / горячего водоснабжения или на охлажденных поверхностях и предназначено для предотвращения образования конденсата.

Его датчик влажности и температуры (проводимость не измеряется) надежно контролирует образование конденсата и благодаря запатентованному методу измерения, **высокоэффективная поперечная конвекция**, предоставляет результат высокой точности (со светодиодами для индикации состояния).

Температура точки росы — это температура, при которой воздух переходит в состояние насыщения, вследствие чего начинает конденсироваться вода. Реле контроля KW активирует релейный выход при образовании конденсата на контролируемых объектах (например, на охлаждающих потолках или трубопроводах), в результате чего включается, например, отопление или другой исполнительный элемент.

ТЕХНИЧЕСКИЕ ДАННЫЕ

Напряжение питания:	24 В перем. тока (±20 %) 15...36 В пост. тока
Порог переключения:	ок. 93 % отн. влажн. (нерегулируемый)
Потребляемая мощность:	< 1,1 В·А / 24 В пост. тока < 2,2 В·А / 24 В перем. тока
Выходной сигнал:	беспотенциальный переключающий (24 В), омическая нагрузка 1 А
Монтаж / подключение:	бесконечная стяжная лента (хомут) с замком из металла, 300 мм, для труб до 3 дюймов (содержится в комплекте поставки)
Эл. подключение:	0,14–1,5 мм ² , по винтовым зажимам
Корпус:	пластик, устойчивый к ультрафиолетовому излучению, полиамид, 30 % усиление стеклянными шариками, цвет — транспортный белый (аналогичен RAL 9016), KW-xx-SD с защелкивающейся крышкой, KW-xx с быстрозаворачиваемыми винтами (комбинация шлиц / крестовой шлиц), крышка прозрачная!
Размеры корпуса:	KW-xx-SD 72 x 64 x 37,8 мм (Тур 01) KW-xx 72 x 64 x 43,3 мм (Тур 1)
Присоединение кабеля:	M 16 x 1,5; с разгрузкой от натяжения, сменное исполнение, макс. внутренний диаметр 10,4 мм
Монтаж:	Монтажное положение нужно выбрать таким образом, чтобы при образовании конденсата он не попал в датчик! KW / KW-SD с хомутом для непосредственного монтажа на трубах или для непосредственного монтажа на прямых поверхностях (например, стены, потолки) KW-наружный / KW-SD-наружный с вынесенной чувствительной головкой (длина кабеля KL = 1,5 м) монтаж на трубах
Класс защиты:	III (согласно EN 60730)
Степень защиты:	KW-xx-SD IP43 (согласно EN 60529) KW-xx IP65 (согласно EN 60529)
Нормы:	соответствие CE-нормам, электромагнитная совместимость согласно EN 61326, директива 2014 / 30 / EU
ПРИНЦИП РАБОТЫ	Релейный выход срабатывает (контакт 13–11 замкнут), если значение влажности ниже порога переключения (93 % отн. влажн.) и размыкается (контакт 12–11 замкнут) в случае неисправности (сбой питания, конденсация).
	Короткие импульсы светодиода = Реле активное → ниже порога переключения Измеренная влажность < 93 % отн. влажн. (без конденсата)
	Длинные импульсы светодиода = Реле неактивное → выше порога переключения Измеренная влажность > 93 % отн. влажн. (с конденсатом)

KW-SD

с хомутом и
защелкивающейся крышкой
(IP43)



KW-SD-наружный

с вынесенной чувствительной головкой и
защелкивающейся крышкой
(IP43)

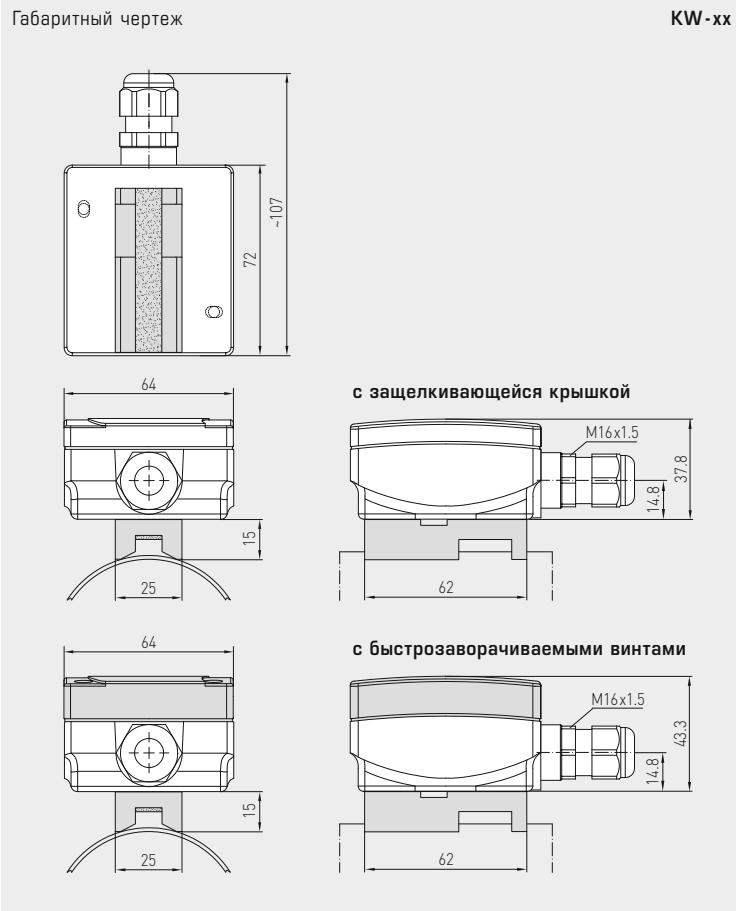




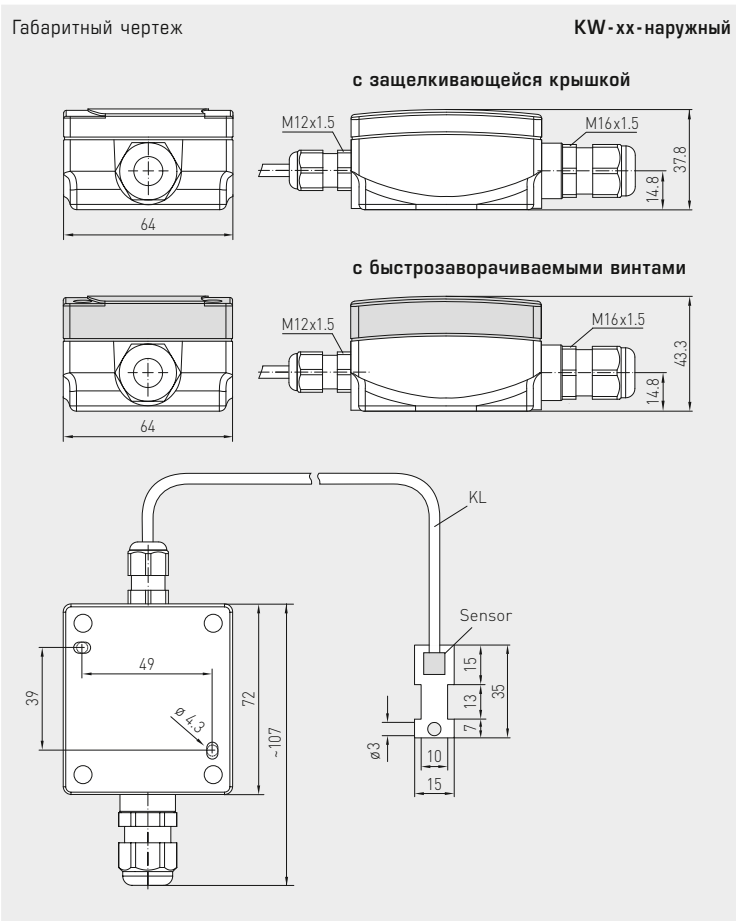
S+S REGELTECHNIK

HYGRASREG® KW
HYGRASREG® KW-SD

Реле контроля конденсации,
вкл. хомут / с вынесенной чувствительной головкой,
с релейным выходом

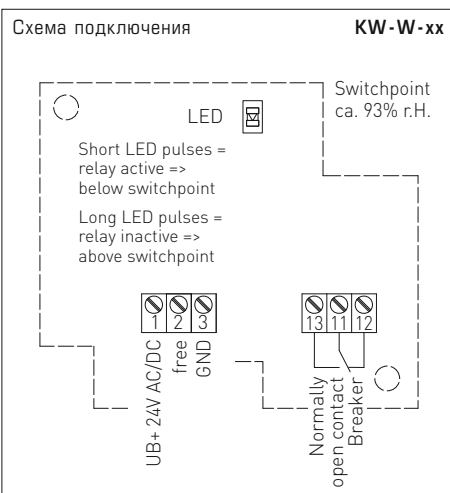


KW
с хомутом и
быстрозаворачиваемыми
винтами
(IP65)



KW - наружный
с вынесенной чувствительной головкой и
быстрозаворачиваемыми винтами
(IP65)

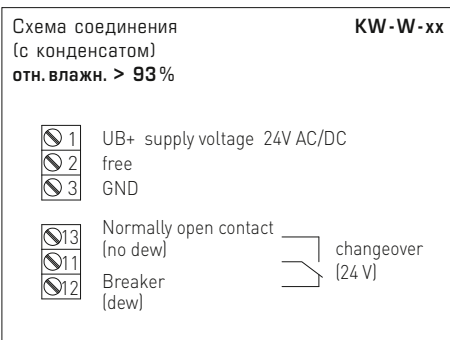
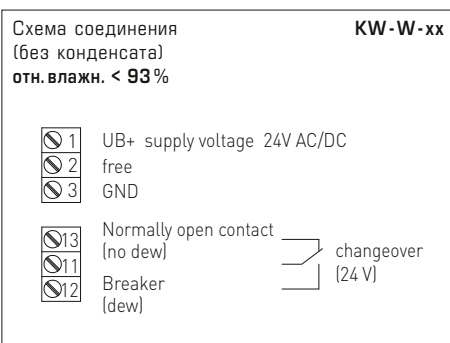




KW
Высокоэффективная
поперечная конвекция



KW-SD
Высокоэффективная
поперечная конвекция



HYGRASREG® KW - SD

Реле контроля конденсации, вкл. хомут, *Standard*

HYGRASREG® KW - SD - наружный

Реле контроля конденсации, с вынесенной чувствительной головкой, *Standard*

Тип / WGO1B	Порог переключения влажность	Выход влажность	Тип монтажа	Арт. №
KW-SD			Чувств. элемент встроенный	IP 43
KW-W-SD	ок. 93 % отн. вл.	переключатель	непосредственный монтаж на трубах, для непосредственного монтажа на ровных поверхностях	1202-1075-0001-020
KW-SD-наружный			Чувств. элемент наружный	IP 43
KW-W-SD EXTERN	ок. 93 % отн. вл.	переключатель	монтаж на трубах	1202-1075-0001-040



S+S REGELTECHNIK

HYGRASREG® KW
HYGRASREG® KW-SD

Реле контроля конденсации,
вкл. хомут /с вынесенной чувствительной головкой,
с релейным выходом



KW

с быстрозаворачиваемыми
винтами
(IP 65)



KW-SD

с защелкивающейся
крышкой
(IP 43)



HYGRASREG® KW
HYGRASREG® KW - наружный

Реле контроля конденсации, вкл. хомут, *Premium*
Реле контроля конденсации, с вынесенной чувствительной головкой, *Premium*

Тип / WG01	Порог переключения влажность	Выход влажность	Тип монтажа	Арт. №
KW			Чувств. элемент встроенный	IP 65
KW-W	ок. 93 % отн. вл.	переключатель	непосредственный монтаж на трубах, для непосредственного монтажа на ровных поверхностях	1202-1025-0001-020
KW-наружный			Чувств. элемент наружный	IP 65
KW-W EXTERN	ок. 93 % отн. вл.	переключатель	монтаж на трубах	1202-1025-0001-040

Реле контроля точки росы,
вкл. хомут / с вынесенной чувствительной головкой,
с активным / релейным выходом

TW
с хомутом

Запатентованный высококачественный прибор
(высокоэффективная поперечная конвекция: патент № DE 10 2012 015 726.6)

Реле контроля точки росы **HYGRASREG® TW** устанавливается на трубопроводах для охлаждающей/холодной воды или на охлажденных поверхностях. Его датчик влажности и температуры (проводимость не измеряется) надежно контролирует образование конденсата и благодаря запатентованному методу измерения, **высокоэффективная поперечная конвекция**, предоставляет результат высокой точности (со светодиодами для индикации состояния), **на выбор с дисплеем или без дисплея**.

Температура точки росы — это температура, при которой воздух переходит в состояние насыщения, вследствие чего начинает конденсироваться вода. При использовании, например, для охлаждающих потолков неизменный диапазон измерения реле **TW-U** (0...100% отн. влажн.) и регулируемый порог переключения реле **TW-W** (75...100% отн. влажн.) позволяют активировать переключающий выход реле контроля точки росы и устройств с ПЦУ еще до образования конденсата на трубах, охлаждающем потолке или других контролируемых объектах, вследствие чего включаются, например, отопление или другие исполнительные элементы, предотвращающие образование конденсата.

ТЕХНИЧЕСКИЕ ДАННЫЕ

Напряжение питания:	24 В перем. тока ($\pm 20\%$) и 15...36 В пост. тока
Потребляемая мощность:	< 1,1 ВА / 24 В пост. тока; < 2,2 ВА / 24 В перем. тока
Диапазон измерения:	контролируется образование конденсата 0...100% отн. влажн., TW-U , аналоговый выход 75...100% отн. влажн., TW-W , релейный выход (порог переключения настраивается потенциометром, состояние поставки: 75% отн. влажн.)
Чувствительные элементы:	цифровой датчик влажности, с интегрированным датчиком температуры, с малым гистерезисом, высокой долговременной стабильностью
Защита чувствительного элемента:	мембранный фильтр
Выходной сигнал:	0–10 В или беспотенциальный переключающий (24 В), омическая нагрузка 1 А
Монтаж / подключение:	бесконечная стяжная лента (хомут) с замком из металла, 300 мм, для труб до 3 дюймов (содержится в комплекте поставки)
Эл. подключение:	0,14–1,5 мм ² , по винтовым зажимам
Корпус:	пластик, устойчивый к ультрафиолетовому излучению, полиамид, 30% усиление стеклянными шариками, с быстрозаворачиваемыми винтами (комбинация шлиц / крестовой шлиц), цвет — транспортный белый (аналогичен RAL 9016), крышка прозрачная!
Размеры корпуса:	72 x 64 x 43,3 мм (Тур 1)
Присоединение кабеля:	M 16 x 1,5; с разгрузкой от натяжения, сменное исполнение, макс. внутренний диаметр 10,4 мм
Монтаж:	TW с хомутом для непосредственного монтажа на трубах или для непосредственного монтажа на прямых поверхностях (например, стены, потолки) TW-наружный с вынесенной чувствительной головкой (длина кабеля KL = 1,5 м) монтаж на трубах
Класс защиты:	III (согласно EN 60730)
Степень защиты:	IP 65 (согласно EN 60529)
Нормы:	соответствие CE-нормам, электромагнитная совместимость согласно EN 61326, директива 2014 / 30 / EU
Опционально:	дисплей с подсветкой , двухстрочный, вырез ок. 36x15 мм (ширина x высота), для индикации измеренной влажности и состоянии переключения реле

ПРИНЦИП РАБОТЫ

Релейный выход срабатывает (контакт 13–11 замкнут),
если значение влажности ниже **настроенного порога
переключения** (состояние поставки: 75% отн. влажн.)
и размыкается (контакт 12–11 замкнут)
в случае неисправности (сбой питания, конденсация).



Короткие импульсы светодиода =
Реле активное → ниже порога переключения
Измеренная влажность < **настроенного порога переключения**
(без конденсата)



Длинные импульсы светодиода =
Реле неактивное → выше порога переключения
Измеренная влажность > **настроенного порога переключения**
(с конденсатом)



TW-наружный
с вынесенной
чувствительной головкой

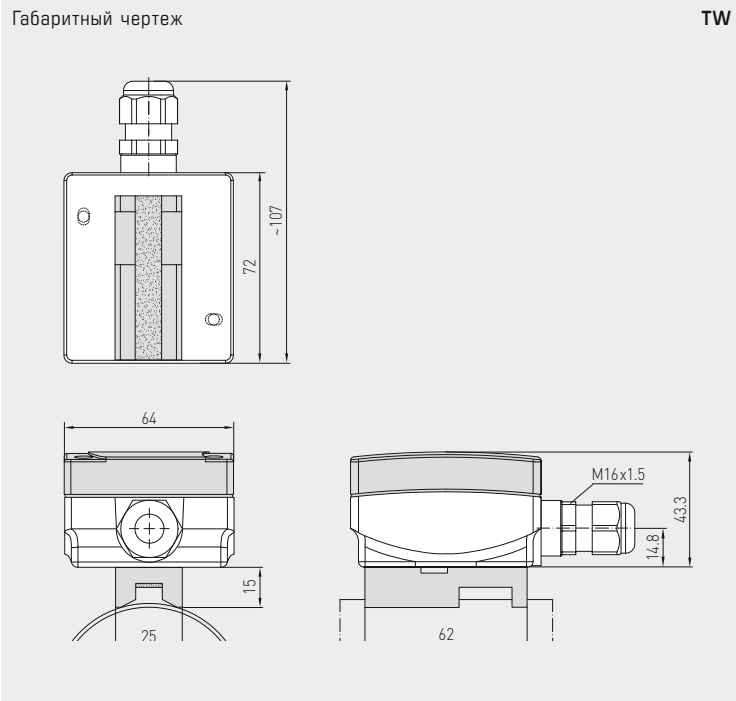




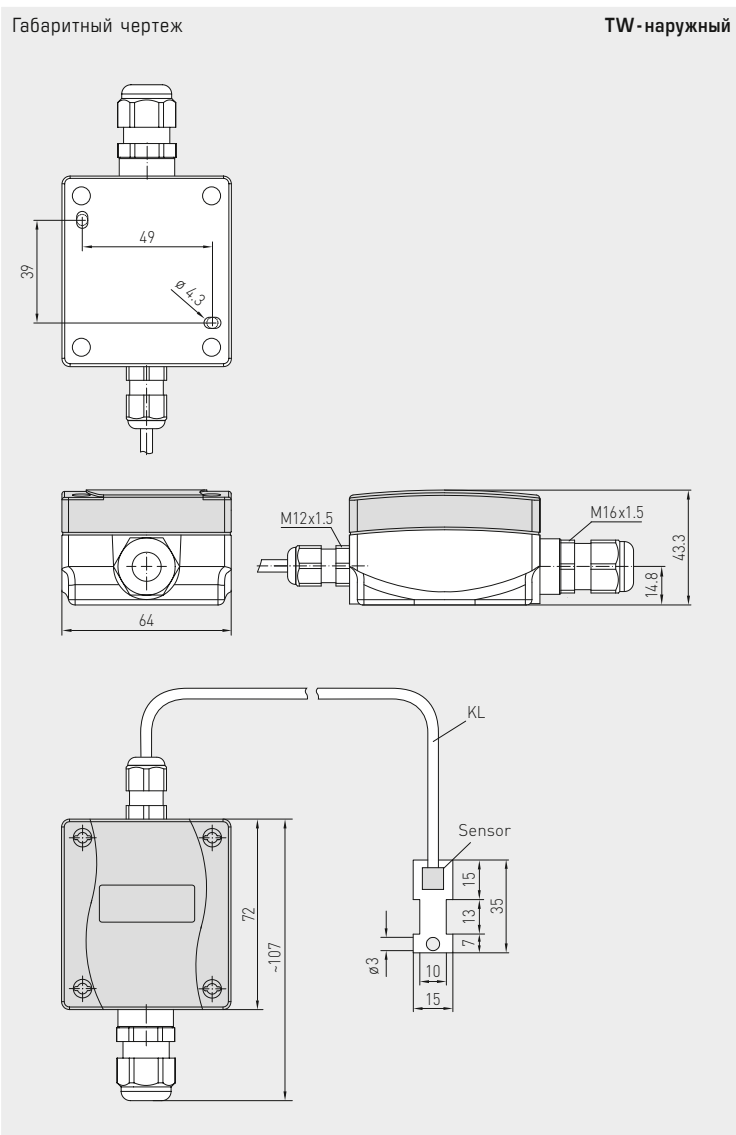
S+S REGELTECHNIK

HYGRASREG® TW

Реле контроля точки росы,
вкл. хомут /с вынесенной чувствительной головкой,
с активным /релейным выходом



TW
с хомутом
и дисплеем



TW-наружный
с вынесенной
чувствительной головкой
и дисплеем



Реле контроля точки росы,
вкл. хомут/с вынесенной чувствительной головкой,
с активным/релейным выходом

Индикация (стандартная) TW-xx с дисплеем



В стандартном исполнении на дисплее в первой строке отображается **относительная влажность**.

Во второй строке слева отображается информация о **состоянии переключения реле** (в виде круга), а справа — соответствующее **значение срабатывания** в % отн. влажн.

(порог переключения настраивается потенциометром, состояние поставки: 75 % отн. влажн.).

- **Круг, пустой** = реле в состоянии покоя
- **Круг, заполненный** = реле с притянутым якорем

TW
Высокоэффективная поперечная конвекция



Схема соединения (без конденсата) TW-UW
отн. влажн. < порога переключения

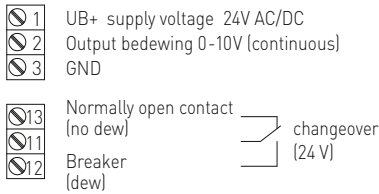


Схема соединения (без конденсата) TW-W
отн. влажн. < порога переключения

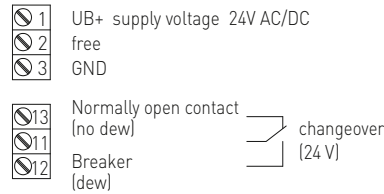


Схема соединения (с конденсатом) TW-UW
отн. влажн. > порога переключения

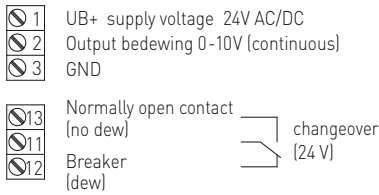


Схема соединения (с конденсатом) TW-W
отн. влажн. > порога переключения

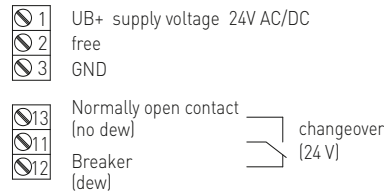


Схема соединения TW-U

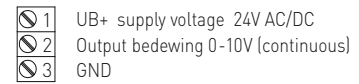


Схема подключения TW-UW

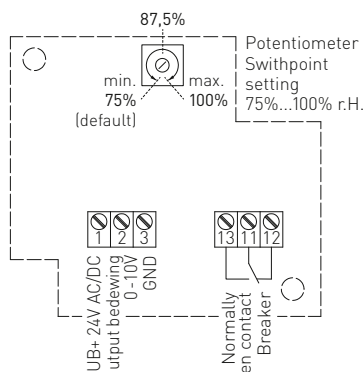


Схема подключения TW-W

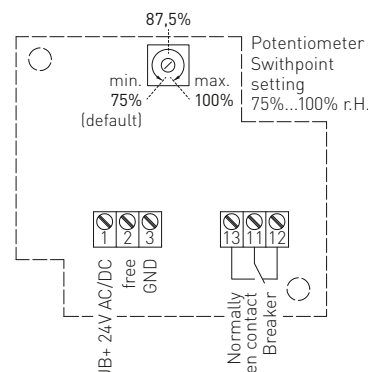
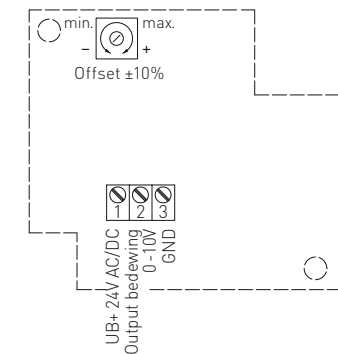


Схема подключения TW-U





Реле контроля точки росы, вкл. хомут /с вынесенной чувствительной головкой, с активным /релейным выходом

TW с дисплеем



TW-наружный с дисплеем



HYGRASREG® TW
HYGRASREG® TW - наружный

Реле контроля точки росы, вкл. хомут (± 3%), Deluxe
Реле контроля точки росы, с вынесенной чувствительной головкой (± 3%), Deluxe

Тип / WG01	Диапазон измерения влажность	Выход влажность	Тип монтажа	Дисплей	Арт. №
TW					Чувств. элемент встроенный
TW-W	75...100 % отн. вл.	переключатель	непосредственный монтаж на трубах		1202-1015-0001-000
TW-W DISPLAY	75...100% отн. вл.	переключатель	непосредственный монтаж на трубах	■	1202-1015-1201-020
TW-U	0...100% отн. вл.	0-10 В	непосредственный монтаж на трубах		1201-1011-1001-020
TW-U/W	0...100% отн. вл.	0-10 В + переключатель	непосредственный монтаж на трубах		1202-1012-1001-020
TW-U/W DISPLAY	0...100% отн. вл.	0-10 В + переключатель	непосредственный монтаж на трубах	■	1202-1012-1201-020
TW-наружный					Чувств. элемент наружный
TW-W EXTERN	75...100 % отн. вл.	переключатель	монтаж на трубах		1202-1015-0021-030
TW-W EXTERN DISPLAY	75...100% отн. вл.	переключатель	монтаж на трубах	■	1202-1015-0221-030

Датчик утечки / сигнализатор проникновения воды, с релейным выходом

Датчик утечки / сигнализатор проникновения воды **HYGRASREG® LS** с локализацией утечки предназначен для обнаружения проникновения воды и проводящих жидкостей. Может применяться для раннего распознавания протечек воды и защиты электронного и электрического оборудования зданий от повреждения при соприкосновении с влагой. Сигнализатор проникновения воды состоит из контрольного электронного устройства со светодиодами для индикации состояния и соответствующего удлиняемого электрода.

LS-2
(2 электрода)



LS-4
(4 электрода)

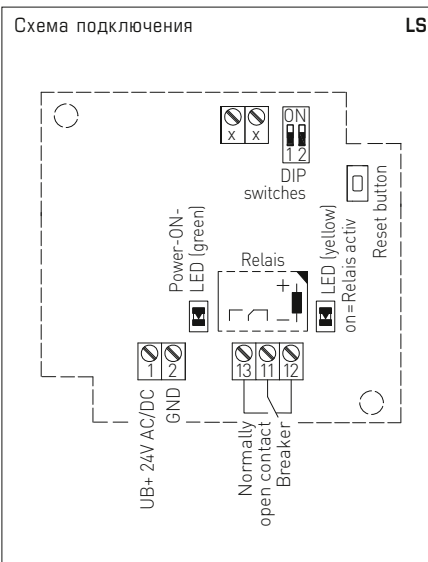


ТЕХНИЧЕСКИЕ ДАННЫЕ

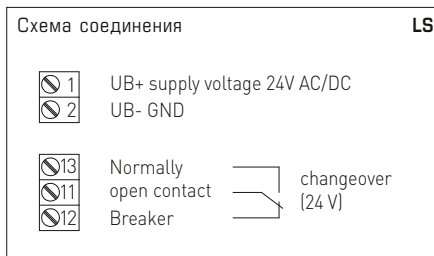
Напряжение питания:	24 В перем. тока (±20 %) 15 ... 36 В пост. тока
Зона и объект контроля:	проводящая жидкость между зондами
Порог переключения:	величина проводимости между электродами > порогового значения
Потребляемая мощность:	< 1,0 В·А / 24 В пост. тока; < 2,2 В·А / 24 В перем. тока
Выходной сигнал:	беспотенциальный переключатель (24 В), омическая нагрузка 1 А
Монтаж / подключение:	два внешних зонда, прокладка в зависимости от конкретного случая (для LS-2), или четыре электрода с изолирующими пластиковыми заглушками, которые установлены в нижней части корпуса (для LS-4)
Эл. подключение:	0,14–1,5 мм ² , по винтовым зажимам
Рабочий диапазон электронного узла:	10... 95 % отн. вл.; 0...+50 °С
Корпус:	пластик, устойчивый к ультрафиолетовому излучению, полиамид, 30 % усиление стеклянными шариками, с быстрозаворачиваемыми винтами (комбинация шлиц / крестовой шлиц), цвет — транспортный белый (аналогичен RAL 9016), крышка прозрачная!
Размеры корпуса:	72 x 64 x 43,3 мм (Тур 1)
Присоединение кабеля:	M 16 x 1,5; с разгрузкой от натяжения, сменное исполнение, макс. внутренний диаметр 10,4 мм
Класс защиты:	III (согласно EN 60 730)
Степень защиты:	IP 65 (согласно EN 60 529)
Нормы:	соответствие CE-нормам, электромагнитная совместимость согласно EN 61 326, директива 2014 / 30 / EU «Электромагнитная совместимость»
Принадлежности:	для LS-2 (2 электрода 10 мм, уже закреплены) Удлинитель для электродов 15 мм, 20 мм и 30 мм, 2 шт. из никелированной латуни (прилагаются) Кабельный зонд , L = 1 м (опция)

ПРИНЦИП РАБОТЫ

Датчик утечки можно настроить с помощью DIP-переключателя таким образом, чтобы якорь реле оставался притянутым к сердечнику в нормальном режиме работы. Это значит, что в случае неисправности (проникновение влаги, обрыв кабеля, сбой электропитания) якорь реле отпадет. Таким образом можно обнаружить обрыв кабеля, ведущего к датчику.



Самоудерживание (настраиваемое)	DIP 1
Самоудерживание ВКЛ.	ON
Самоудерживание ВЫКЛ.	OFF
Состояние реле (настраиваемое)	DIP 2
Замыкающий контакт РАЗОМКНУТ	ON
Замыкающий контакт ЗАМКНУТ	OFF

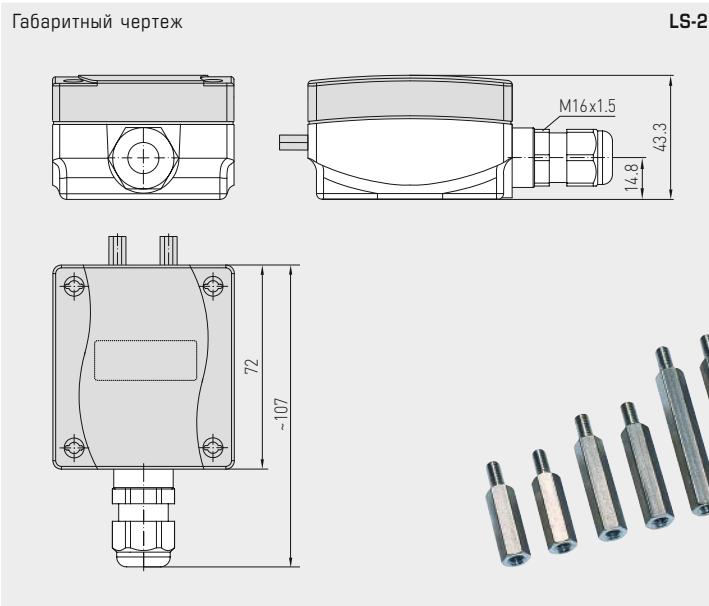




S+S REGELTECHNIK

HYGRASREG® LS

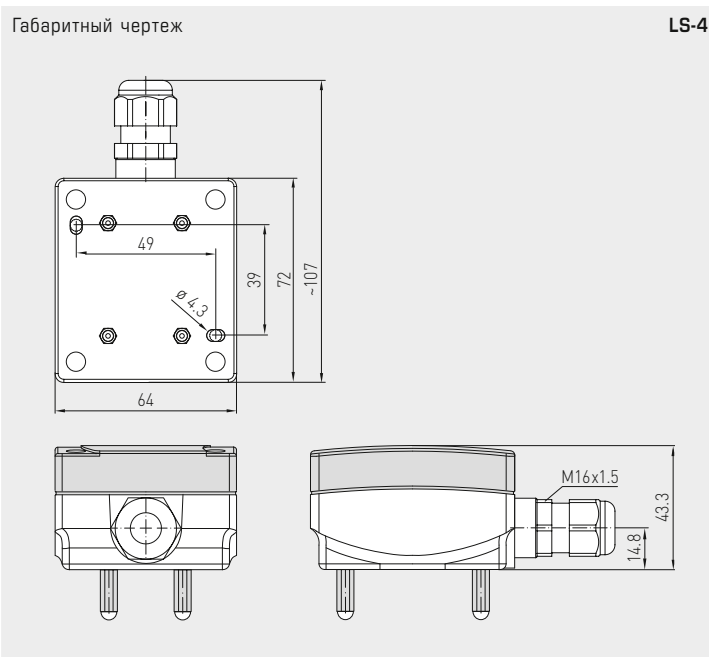
Датчик утечки / сигнализатор проникновения воды,
с релейным выходом



LS-2
(2 электрода)



LS-2
Удлинители
для электродов



LS-4
(4 электрода)



HYGRASREG® LS Датчик утечки / сигнализатор проникновения воды

Тип / WG01	Определение утечки проводящих жидкостей	Выход влажность (относительная)	Арт. №
LS-2			2 электрода
LS-2	Величина проводимости > порогового значения	переключатель	1202-1042-0000-000
LS-4			4 электрода
LS-4	Величина проводимости > порогового значения	переключатель	1202-1042-0000-100
Принадлежности			
LS-KABELSONDE	Кабельный зонд, L = 1 м, для LS-2 (2 электрода)		1202-1042-0000-001



Давление

Абсолютное или относительное давление, избыточное давление или разрежение, перепад давлений: мы умеем обращаться с давлением и предоставляем подходящие решения.

Датчики давления **PREMASGARD®** и регуляторы и реле давления **PREMASREG®**.

Высокая точность тензорезистивных датчиков обеспечивает надежную производительность в диапазоне от 25 Па до 300 бар.

ОБЛАСТИ ПРИМЕНЕНИЯ

- > Управление процессами, производство промышленного оборудования, машиностроение
- > Медицинское оборудование и оборудование для особо чистых и стерильных помещений
- > Кейтеринговые предприятия
- > Системы отопления, климатическое и вентиляционное оборудование
- > Системы управления насосами и напорными трубопроводами
- > Контроль работы фильтров, предохранители пониженного давления воздуха, регулирование скорости вращения и предельного значения



PREMASGARD® & PREMASREG®

334 – 373

для газообразных сред

PREMASGARD® 111x	Измерительный преобразователь давления (мбар / Па)	349
PREMASGARD® 112x	Измерительный преобразователь давления (мбар / Па)	349
PREMASGARD® 112x-SD	Измерительный преобразователь давления (мбар / Па)	348
PREMASGARD® 211x	Измерительный преобразователь давления (мбар / Па)	343
PREMASGARD® 212x	Измерительный преобразователь давления	343
PREMASGARD® 212x-SD	Измерительный преобразователь давления (мбар / Па)	342
PREMASGARD® 711x	Измерительный преобразователь давления (мбар / Па)	353
PREMASREG® 711x	Измерительный преобразователь / реле давления (мбар / Па)	357
ALD	Измерительный преобразователь атмосферного давления воздуха (мбар)	363
DS 1 / DS 2	Дифференциальное реле давления (мбар / Па)	367

для объемного расхода

PREMASREG® 716x	Измерительный преобразователь / реле объемного расхода (мбар / Па)	361
------------------------	--	------------

для жидких сред

SHD	Измерительный преобразователь давления (бар)	369
SHD-SD	Измерительный преобразователь давления (бар)	368
SHD 400	Измерительный дифференциальный преобразователь давления (бар)	371
SHD 692	Измерительный дифференциальный преобразователь давления (бар)	373



Давление



PREMASGARD® & PREMASREG®

Многофункциональные датчики для точного измерения давления

Широкий спектр

Наши преобразователи давления многофункциональны. Это уменьшает их разнотипность и расширяет возможности для их применения. Благодаря микропроцессорам можно отобразить практически любой диапазон измерения, включая заданные клиентом величины. При помощи DIP-переключателей можно отрегулировать переключения между несколькими диапазонами, время срабатывания, единицы измерения, настроить автоматический режим и ручную калибровку.

Гарантированная точность

Датчики давления разрабатываются и производятся с учетом самых актуальных критериев, в них используются линейаризованные чувствительные элементы последнего поколения с долговременной стабильностью, температурной компенсацией и стабильной нулевой точкой. Приборы изготавливаются на нашем предприятии, они калибруются на наших испытательных установках и в камерах высокого давления и проходят полную проверку. При помощи потенциометра смещения можно точнее подрегулировать каждый датчик. Воспользуйтесь нашим опытом, техническими знаниями, касающимися разработки, производства и продукции, и приобретите данные продукты прямо у производителя.

Проверенная безопасность

Датчик **PREMASGARD® 1142** с токовым выходом (номер испытания 51916-900022-2) и датчик **PREMASGARD® 1141** с потенциальным выходом (номер испытания 51916-900022) прошли проверку и сертификацию в компании TÜV SÜD в соответствии со стандартами DIN EN 61326-1:2006 и EN 61326-2-3:2006.



Устройства, проверенные и сертифицированные согласно стандартам DIN



Материалы, отвечающие требованиям директивы RoHS



Производство с защитой от электростатических разрядов



Соответствие нормам ЕС, подтвержденное сторонними лабораториями

Надежное качество



Наш отдел разработок и производство в Нюрнберге получили сертификат TÜV Thüringen согласно DIN EN ISO 9001:2015.



Сертификаты соответствия ГОСТ для экспорта всех продуктов S+S в страны СНГ и Россию



Сертификаты соответствия EAC

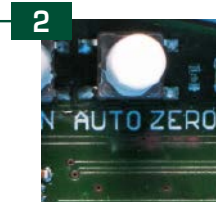


Присоединительные патрубki из металла



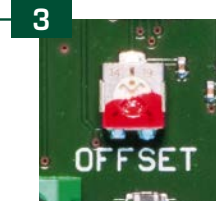
Очень большой дисплей (70 x 40 мм)

Фоновая подсветка, отображение превышения диапазона, повреждения датчика, короткого замыкания датчика и физических характеристик



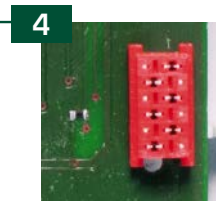
Auto-Zero

Для автоматической коррекции нуля



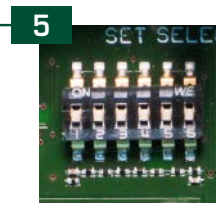
Потенциометр смещения

Для точной настройки (смещение нулевой точки), для дополнительной регулировки при повторной калибровке



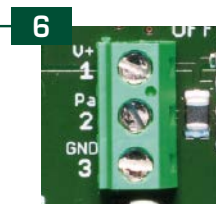
Обеспечение качества

Калибровка и настройка через шинную систему в климатических камерах



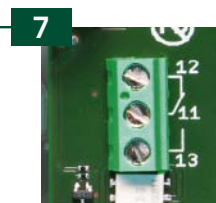
DIP-переключатели

Для переключения, настройка от 4 до 8 диапазонов измерения, времени срабатывания и затухания, единиц измерения и уровней конфигурации.



Винтовые клеммы

Активные выходные сигналы 0–10 В, 4...20 мА или переключающие выходы.



Реле

Опционально — с автоматической калибровкой нуля — клапан для коррекции нуля



Дифференциальный преобразователь давления и объемного расхода,
вкл. комплект соединительных деталей,
компактное исполнение, настраиваемый, калибруемый,
с переключением между несколькими диапазонами и активным выходом

Компактные калибруемые датчики давления серии **PREMASGARD® 211x / 212x / 212x-SD** имеют 8 переключаемых измерительных диапазонов, 2 переключаемых выходных сигнала (16 устройств в одном) и дисплей (опционально) и служат для измерения избыточного давления, разрежения и разности давлений и объемного расхода воздуха. Пьезорезистивный измерительный элемент с компенсацией температуры гарантирует высокую достоверность и точность. Датчики давления оснащаются кнопкой ручной коррекции нуля и имеют регулируемое смещение. Они находят применение в стерильных помещениях, в медицинской технике, в производстве фильтров, в вентиляционных каналах и каналах систем кондиционирования воздуха, камерах для окраски распылением, кухонных помещениях, для контроля фильтрующих устройств и измерения уровня наполнения, для управления частотными преобразователями. Измеряемой средой является чистый воздух (без конденсата) или газообразные, неагрессивные и негорючие вещества. Датчик поставляется с комплектом соединительных деталей **ASD-06** (соединительный шланг длиной 2 м, два присоединительных патрубка, винты).

ТЕХНИЧЕСКИЕ ДАННЫЕ

Напряжение питания:	24 В перем. / пост. тока (±10 %)
Нагрузка:	$R_a (Ohm) = 25 \dots 450 Ohm$ для варианта I
Сопротивление нагрузки:	$R_L > 25 kOhm$ для варианта U
Потребляемая мощность:	< 1 Вт при 24 В пост. тока; < 2 В·А при 24 В перем. тока
Потребляемый ток:	< 45 мА
Функция измерения:	разность давлений, объемный расход (выходной сигнал с извлечением квадратного корня)
Диапазон измерения:	переключение между 8 диапазонами , (см. таблицу)
Выход:	0-10 В или 4...20 мА (можно выбрать при помощи DIP-переключателя)
Эл. подключение:	по трехпроводной схеме
Температура среды:	-20...+50 °С (температурной компенсацией 0...+50 °С)
Подвод давления:	4 / 6 x 11 мм (шланги Ø = 4 / 6 мм), металлические патрубки
Тип давления:	дифференциальное
Среда:	чистый воздух, неагрессивные негорючие газы
Точность:	Тип 2110 / 2120 / 2120-SD (100 Па): обычно ±3 Па при +25 °С Тип 2111 / 2121 / 2121-SD (1000 Па): обычно ±10 Па при +25 °С Тип 2115 / 2125 / 2125-SD (5000 Па): обычно ±35 Па при +25 °С в сравнении с калиброванным эталонным прибором
Смещение нуля:	±10 % диапазона измерения
Избыточное давление / разрежение:	± 50 кПа
Долговременная стабильность:	±1 % в год
Фильтрация сигнала:	переключаемая 1 с / 10 с
Гистерезис:	0,3 % верхнего предельного значения
Детали, соприкасающиеся со средой:	Латунь, никель, дюралюминий, кремний, эпоксид, ВКТ, БСС, УФ сил. гель
Температурный дрейф:	±0,1 %/°С верхнего предельного значения
Линейность:	< ±1 % верхнего предельного значения
Корпус:	пластик, устойчивый к ультрафиолетовому излучению, полиамид, 30 % усиление стеклянными шариками, цвет — транспортный белый (аналогичен RAL 9016) Тип 211x / 212x: с быстрозаворачиваемыми винтами (комбинация шлиц/крестовый шлиц) крышка дисплея прозрачная! Тип 212x-SD: с защелкивающейся крышкой
Размеры корпуса:	72 x 64 x 37,8 мм (Тур 1 / Тур 01 без дисплея) 72 x 64 x 43,3 мм (Тур 1 с дисплеем)
Присоединение кабеля:	M 16 x 1,5; с разгрузкой от натяжения, сменное исполнение, макс. внутренний диаметр 10,4 мм
Эл. подключение:	0,14-1,5 мм², по винтовым зажимам
Относительная влажность воздуха:	< 95 %, без конденсата
Класс защиты:	III (согласно EN 60 730)
Степень защиты:	Тип 211x / 212x: IP 65 (согласно EN 60 529) Тип 212x-SD: IP 43 (согласно EN 60 529)
Нормы:	соответствие CE-нормам, электромагнитная совместимость согласно EN 61326, директива 2014 / 30 / EU
Комплектация:	дисплей с подсветкой , двухстрочный, вырез ок. 36x15 мм (ширина x высота), для индикации измеренного давления
ПРИНАДЛЕЖНОСТИ	
ASD-06	Комплект соединительных деталей (прямые ниппели) — (содержится в комплекте поставки)
ASD-07	Соединительные ниппели (угловые, 90°)
DAL-01	Клапан выпуска давления для потолочного или настенного монтажа (например, в чистых помещениях)
WS-04	Приспособление для защиты от непогоды и солнечных лучей, 130 x 180 x 135 мм, из высококачественной стали V2A (1.4301)

PREMASGARD® 211x
Присоединительные патрубки **сверху**, без дисплея, с быстрозаворачиваемыми винтами (IP65)



PREMASGARD® 212x-SD
Присоединительные патрубки **снизу**, без дисплея, с защелкивающейся крышкой (IP43)





S+S REGELTECHNIK

NEW

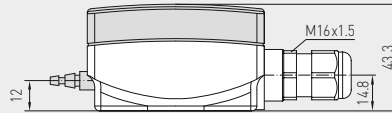
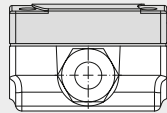
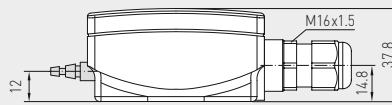
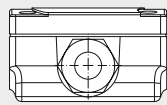
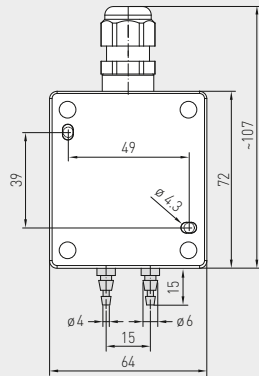
PREMASGARD® 211x/212x/212x-SD

Дифференциальный преобразователь давления и объемного расхода,
вкл. комплект соединительных деталей,
компактное исполнение, настраиваемый, калибруемый,
с переключением между несколькими диапазонами и активным выходом



Габаритный чертеж

PREMASGARD® 211x



без дисплея

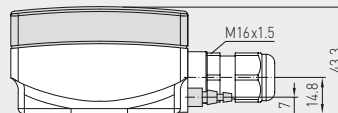
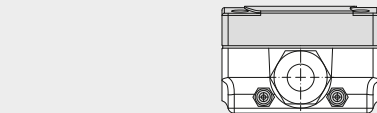
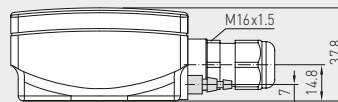
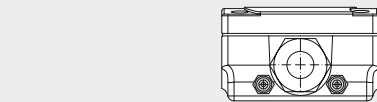
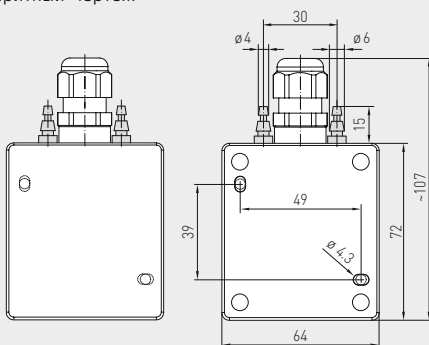
с дисплеем

PREMASGARD® 211x
Присоединительные патрубки **сверху**,
с дисплеем,
с быстрозаворачиваемыми винтами
(IP65)



Габаритный чертеж

PREMASGARD® 212x
PREMASGARD® 212x-SD



без дисплея

с дисплеем

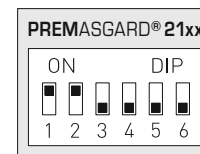
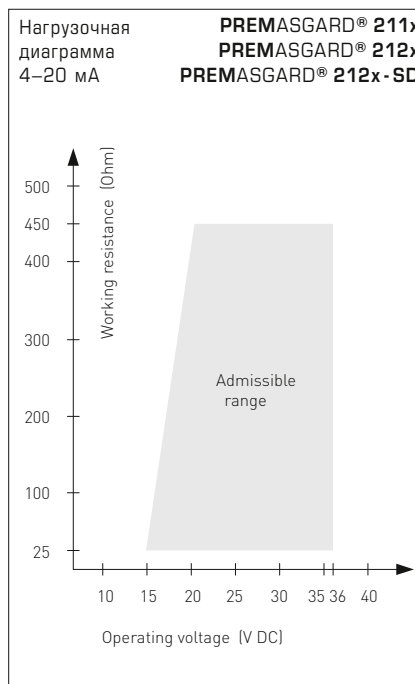
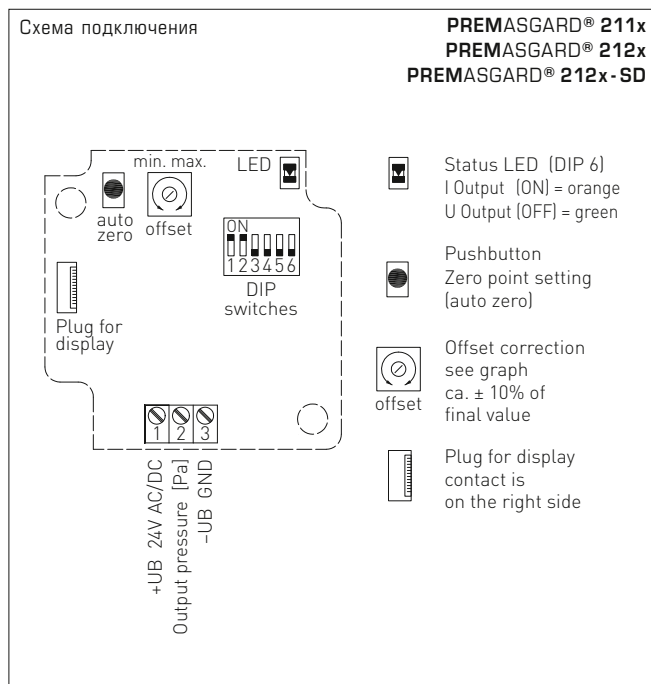
с защелкивающейся
крышкой
(IP43)

с быстрозаворачиваемыми
винтами
(IP65)

PREMASGARD® 212x
Присоединительные патрубки **снизу**,
с дисплеем,
с быстрозаворачиваемыми винтами
(IP65)



Дифференциальный преобразователь давления и объемного расхода,
вкл. комплект соединительных деталей,
компактное исполнение, настраиваемый, калибруемый,
с переключением между несколькими диапазонами и активным выходом



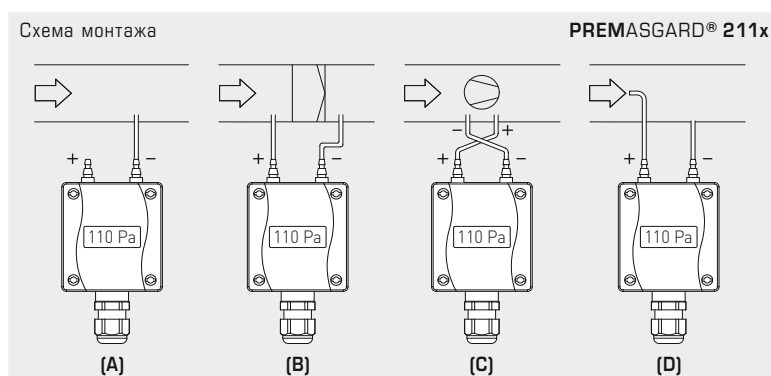
Диапазон давления (настраиваемый) – макс. диапазон измерения (default) зависит от типа устройства						DIP 1	DIP 2
0...50 Па	0...100 Па	0...1000 Па	-50...+50 Па	-100...+100 Па	-1000...+1000 Па	OFF	OFF
-	0...300 Па	0...2000 Па	-	-300...+300 Па	-2000...+2000 Па	ON	OFF
-	0...500 Па	0...3000 Па	-	-500...+500 Па	-3000...+3000 Па	OFF	ON
0...100 Па	0...1000 Па	0...5000 Па	-100...+100 Па	-1000...+1000 Па	-5000...+5000 Па	ON	ON

Характеристика выхода (настраиваемый режим)	DIP 4
линейная (default) (для измерения давления)	OFF
квадратный корень (для измерения объемного расхода)	ON

Режим диапазона измерения (настраиваемый режим)	DIP 3
однонаправленный (0...+MR) (default)	OFF
двухнаправленный (-MR...+MR)	ON

Фильтрация измеряемого сигнала (настраиваемый интервал времени)	DIP 5
10 с (default)	OFF
1 с	ON

Выход (настраиваемый)	DIP 6
Напряжение 0–10 В (default)	OFF
Ток 4...20 мА	ON



ВИДЫ КОНТРОЛЯ ДАВЛЕНИЯ:

Присоединительные патрубки для давления обозначены на реле давления как P1 (+) более высокое давление и P2 (-) более низкое давление.

(A) Контроль пониженного давления

P1 (+) не присоединен, открыт для атмосферного воздуха
P2 (-) присоединен к каналу

(B) Контроль фильтра

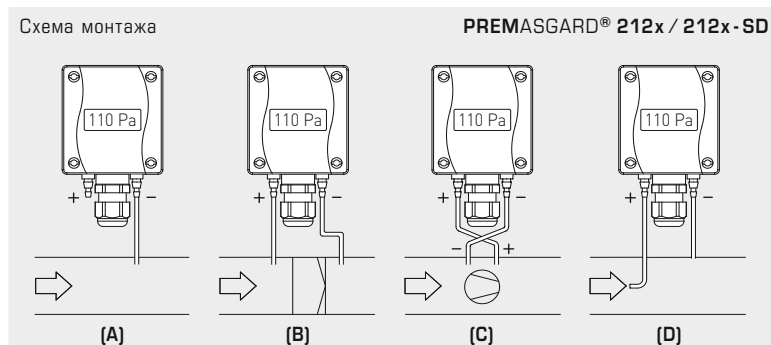
P1 (+) включен перед фильтром
P2 (-) включен после фильтра

(C) Контроль вентилятора

P1 (+) включен после вентилятора
P2 (-) включен перед вентилятором

(D) Объемный расход

P1 (+) динамическое давление, присоединен в направлении потока
P2 (-) статическое давление, присоединен без динамических составляющих давления



$$V = k \cdot \sqrt{\Delta p}$$

V = объемный расход

k = коэффициент K

Δp = разность давлений [Па]



S+S REGELTECHNIK

NEW

PREMASGARD® 211x/212x/212x-SD

Дифференциальный преобразователь давления и объемного расхода, вкл. комплект соединительных деталей, компактное исполнение, настраиваемый, калибруемый, с переключением между несколькими диапазонами и активным выходом

PREMASGARD® 211x
Присоединительные патрубки **сверху**, с дисплеем



PREMASGARD® 212x
Присоединительные патрубки **снизу**, с дисплеем



WS-04

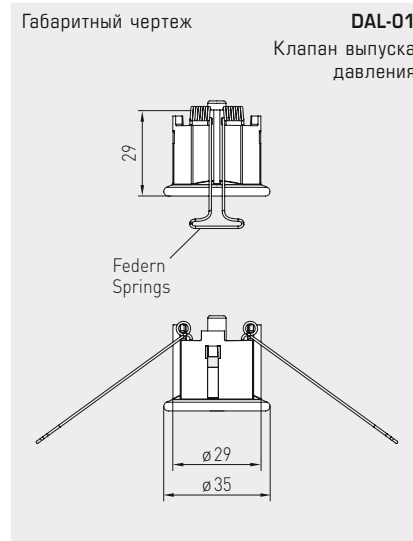
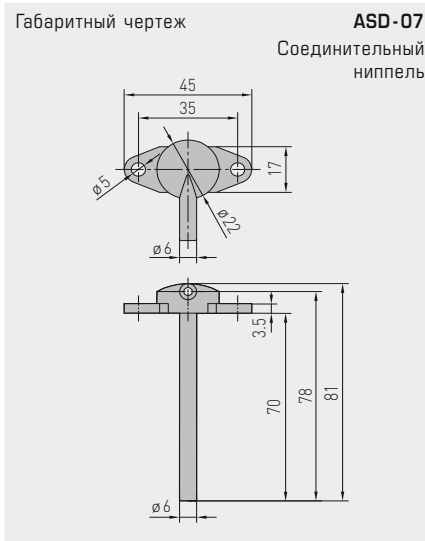
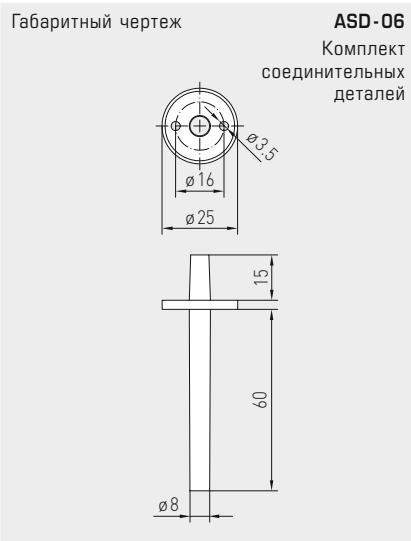
Приспособление для защиты от непогоды и солнечных лучей (опция)



Таблица пересчета значений давления:

Единицы =	бар	мбар	Па	кПа	м вод. ст.
1 Па	0,00001 бар	0,01 мбар	1 Па	0,001 кПа	0,000101971 м вод. ст.
1 кПа	0,01 бар	10 мбар	1000 Па	1 кПа	0,101971 м вод. ст.
1 бар	1 бар	1000 мбар	100000 Па	100 кПа	10,1971 м вод. ст.
1 мбар	0,001 бар	1 мбар	100 Па	0,1 кПа	0,0101971 м вод. ст.
1 м вод. ст.	0,0980665 бар	98,0665 мбар	9806,65 Па	9,80665 кПа	1 м вод. ст.

Дифференциальный преобразователь давления и объемного расхода,
вкл. комплект соединительных деталей,
компактное исполнение, настраиваемый, калибруемый,
с переключением между несколькими диапазонами и активным выходом



Принадлежности	Арт. №
ASD-06 Комплект соединительных деталей (содержится в комплекте поставки), состоит из 2 соединительных ниппелей (прямых) из акрилонитрил-бутадиенстирола (ABS), двухметрового шланга из мягкого ПВХ и 4 винтов для листового металла	7100-0060-3000-000
ASD-07 2 соединительных ниппеля (угловых, 90°) из пластика ABS	7100-0060-7000-000
DAL-01 Клапан выпуска давления для потолочного или настенного монтажа (напр., в чистых помещениях)	7300-0060-3000-001
WS-04 Приспособление для защиты от непогоды и солнечных лучей, 130 x 180 x 135мм, из высококачественной стали V2A (1.4301)	7100-0040-7000-000

Подробная информация в последнем разделе «Принадлежности»!

PREMASGARD® 212x-SD			
Преобразователи давления, дифференциала и объемного расход, Standard (присоединительные патрубки снизу)			
Диапазон давления (настраиваемый)	Тип / WGO1	Выход (настраиваемый)	Арт. № (с защелкивающейся крышкой)
макс. - 1000...+ 1000 Па	PREMASGARD® 2121-SD		IP 43
0... 100 Па / - 100...+ 100 Па 0... 300 Па / - 300...+ 300 Па 0... 500 Па / - 500...+ 500 Па 0... 1000 Па / - 1000...+ 1000 Па	PREMASGARD 2121-SD	0-10 В / 4...20 mA	1301-1187-0010-000
макс. - 5000...+ 5000 Па	PREMASGARD® 2125-SD		IP 43
0...1000 Па / - 1000...+ 1000 Па 0...2000 Па / - 2000...+ 2000 Па 0...3000 Па / - 3000...+ 3000 Па 0...5000 Па / - 5000...+ 5000 Па	PREMASGARD 2125-SD	0-10 В / 4...20 mA	1301-1187-0050-000
макс. - 100...+ 100 Па	PREMASGARD® 2120-SD		IP 43
0... 50 Па / - 50...+ 50 Па 0... 100 Па / - 100...+ 100 Па	PREMASGARD 2120-SD	0-10 В / 4...20 mA	1301-1187-0110-000
Переключение между диапазонами измерения:	диапазоны давления зависят от типа устройства и настраиваются DIP-переключателем.		
Выход:	0-10 В или 4...20 mA (можно выбрать при помощи DIP-переключателя)		

**NEW**

S+S REGELTECHNIK

PREMASGARD® 211x/212x/212x-SD

Дифференциальный преобразователь давления и объемного расхода,
вкл. комплект соединительных деталей,
компактное исполнение, настраиваемый, калибруемый,
с переключением между несколькими диапазонами и активным выходом

PREMASGARD® 211x

Присоединительные патрубки **сверху**,
с дисплеем/без дисплея,
с быстрозаворачиваемыми винтами
(IP65)

PREMASGARD® 212x

Присоединительные патрубки **снизу**,
с дисплеем/без дисплея,
с быстрозаворачиваемыми винтами
(IP65)

PREMASGARD® 212x-SD

Присоединительные патрубки **снизу**,
без дисплея,
с защелкивающейся крышкой
(IP43)



PREMASGARD® 211x		Преобразователи давления, дифференциала и объемного расход, <i>Premium</i> (присоединительные патрубки сверху)		
Диапазон давления (настраиваемый)	Тип /WG01	Выход (настраиваемый)	Дисплей	Арт. № (с быстрозаворачиваемыми винтами)
макс. - 1000...+ 1000 Па	PREMASGARD® 2111			IP 65
0... 100 Па / - 100...+ 100 Па	PREMASGARD 2111	0-10 В / 4...20 мА		1301-1197-0010-000
0... 300 Па / - 300...+ 300 Па				
0... 500 Па / - 500...+ 500 Па	PREMASGARD 2111 LCD	0-10 В / 4...20 мА	■	1301-1197-2010-000
0... 1000 Па / -1000...+ 1000 Па				
макс. - 5000...+ 5000 Па	PREMASGARD® 2115			IP 65
0...1000 Па / - 1000...+ 1000 Па	PREMASGARD 2115	0-10 В / 4...20 мА		1301-1197-0050-000
0...2000 Па / -2000...+2000 Па				
0...3000 Па / -3000...+3000 Па	PREMASGARD 2115 LCD	0-10 В / 4...20 мА	■	1301-1197-2050-000
0...5000 Па / -5000...+5000 Па				
макс. - 100...+ 100 Па	PREMASGARD® 2110			IP 65
0... 50 Па / - 50...+ 50 Па	PREMASGARD 2110	0-10 В / 4...20 мА		1301-1197-0110-000
0... 100 Па / - 100...+ 100 Па	PREMASGARD 2110 LCD	0-10 В / 4...20 мА	■	1301-1197-2110-000
Переключение между диапазонами измерения:	диапазоны давления зависят от типа устройства и настраиваются DIP-переключателем.			
Выход:	0-10 В или 4...20 мА (можно выбрать при помощи DIP-переключателя)			

PREMASGARD® 212x		Преобразователи давления, дифференциала и объемного расход, <i>Premium</i> (присоединительные патрубки снизу)		
Диапазон давления (настраиваемый)	Тип /WG01	Выход (настраиваемый)	Дисплей	Арт. № (с быстрозаворачиваемыми винтами)
макс. - 1000...+ 1000 Па	PREMASGARD® 2121			IP 65
0... 100 Па / - 100...+ 100 Па	PREMASGARD 2121	0-10 В / 4...20 мА		1301-11A7-0010-000
0... 300 Па / - 300...+ 300 Па				
0... 500 Па / - 500...+ 500 Па	PREMASGARD 2121 LCD	0-10 В / 4...20 мА	■	1301-11A7-2010-000
0... 1000 Па / -1000...+ 1000 Па				
макс. - 5000...+ 5000 Па	PREMASGARD® 2125			IP 65
0...1000 Па / - 1000...+ 1000 Па	PREMASGARD 2125	0-10 В / 4...20 мА		1301-11A7-0050-000
0...2000 Па / -2000...+2000 Па				
0...3000 Па / -3000...+3000 Па	PREMASGARD 2125 LCD	0-10 В / 4...20 мА	■	1301-11A7-2050-000
0...5000 Па / -5000...+5000 Па				
макс. - 100...+ 100 Па	PREMASGARD® 2120			IP 65
0... 50 Па / - 50...+ 50 Па	PREMASGARD 2120	0-10 В / 4...20 мА		1301-11A7-0110-000
0... 100 Па / - 100...+ 100 Па	PREMASGARD 2120 LCD	0-10 В / 4...20 мА	■	1301-11A7-2110-000
Переключение между диапазонами измерения:	диапазоны давления зависят от типа устройства и настраиваются DIP-переключателем.			
Выход:	0-10 В или 4...20 мА (можно выбрать при помощи DIP-переключателя)			

Дифференциальный преобразователь давления и объемного расхода,
вкл. комплект соединительных деталей,
компактное исполнение, настраиваемый, калибруемый,
с переключением между несколькими диапазонами и активным выходом

Компактные калибруемые датчики давления типа серии **PREMASGARD® 111x / 112x / 112x-SD** имеют восемь переключаемых измерительных диапазонов (восемь приборов в одном), опционально оснащены дисплеем и предназначены для измерения избыточного давления, разрежения и разности давлений и объемного расхода воздуха. Пьезорезистивный измерительный элемент с компенсацией температуры гарантирует высокую достоверность и точность. Датчики давления оснащаются кнопкой ручной коррекции нуля и имеют регулируемое смещение. Они находят применение в стерильных помещениях, в медицинской технике, в производстве фильтров, в вентиляционных каналах и каналах систем кондиционирования воздуха, камерах для окраски распылением, кухонных помещениях, для контроля фильтрующих устройств и измерения уровня наполнения, для управления частотными преобразователями. Измеряемой средой является чистый воздух (без конденсата) или газообразные, неагрессивные и негорючие вещества. Датчик поставляется с комплектом соединительных деталей **ASD-06** (соединительный шланг длиной 2 м, два присоединительных патрубков, винты). Другие типы устройств приведены в **PREMASGARD® 211x / 212x / 212x-SD** (3-проводное подключение) с переключаемым выходом (0-10 В / 4...20 мА).

ТЕХНИЧЕСКИЕ ДАННЫЕ

Напряжение питания:	24 В перем. тока (±20 %); 15...36 В пост. тока для варианта U 15...36 В пост. тока для варианта I, зависит от нагрузки, стабилизированное, остаточная пульсация ±0,3 В
Нагрузка:	$R_a(Ohm) = (U_b - 14 V) / 0,02 A$ для варианта I
Сопротивление нагрузки:	$R_L > 5 kOhm$ для варианта U
Потребляемая мощность:	< 1 Вт при 24 В пост. тока; < 2 В·А при 24 В перем. тока
Функция измерения:	разность давлений, объемный расход (выходной сигнал с извлечением квадратного корня)
Диапазон измерения:	переключение между 8 диапазонами , см. таблицу
Выходной сигнал:	0-10 В или 4...20 мА
Эл. подключение:	по двух- или трехпроводной схеме
Температура среды:	-20...+50 °C
Подвод давления:	4 / 6 x 11 мм (шланги Ø = 4 / 6 мм), металлические патрубки
Тип давления:	дифференциальное
Среда:	чистый воздух, неагрессивные негорючие газы
Точность:	Тип 1111 / 1121 / 1121-SD (1000 Па): обычно ± 10 Па Тип 1115 / 1125 / 1125-SD (5000 Па): обычно ± 50 Па Тип 1116 / 1126 (10000 Па): обычно ± 50 Па в сравнении с калиброванным эталонным прибором
Смещение нуля:	±10 % диапазона измерения
Избыточное давление / разрежение:	макс. 5x диапазона измерения
Долговременная стабильность:	±1 % в год
Фильтрация сигнала:	переключаемая 1 с / 10 с
Гистерезис:	0,3 % верхнего предельного значения
Детали, соприкасающиеся со средой:	латунь, никель, нейлон, полиуретан, кремний, пластифицированный ПВХ
Температурный дрейф:	±0,1 %/°C верхнего предельного значения
Потребляемый ток:	< 20 мА
Линейность:	< ±1 % верхнего предельного значения
Корпус:	пластик, устойчивый к ультрафиолетовому излучению, полиамид, 30 % усиление стеклянными шариками, цвет — транспортный белый (аналогичен RAL 9016) Тип 111x / 112x: с быстрозаворачиваемыми винтами (комбинация шлиц/крестовый шлиц) крышка дисплея прозрачная! Тип 112x-SD: с защелкивающейся крышкой
Размеры корпуса:	72 x 64 x 37,8 мм (Тур 1 / Тур 01 без дисплея) 72 x 64 x 43,3 мм (Тур 1 с дисплеем)
Присоединение кабеля:	M 16 x 1,5; с разгрузкой от натяжения, сменное исполнение, макс. внутренний диаметр 10,4 мм
Эл. подключение:	0,14-1,5 мм², по винтовым зажимам
Относительная влажность воздуха:	< 95 %, без конденсата
Класс защиты:	III (согласно EN 60 730)
Степень защиты:	Тип 111x / 112x: IP 65 (согласно EN 60 529) Тип 112x-SD: IP 43 (согласно EN 60 529)
Нормы:	соответствие CE-нормам, электромагнитная совместимость согласно EN 61326, директива 2014 / 30 / EU
Комплектация:	дисплей с подсветкой , двухстрочный, вырез ок. 36x15 мм (ширина x высота), для индикации измеренного давления
ПРИНАДЛЕЖНОСТИ	
ASD-06	Комплект соединительных деталей (прямые ниппели) — (содержится в комплекте поставки)
ASD-07	Соединительные ниппели (угловые, 90°)
DAL-01	Клапан выпуска давления для потолочного или настенного монтажа (например, в чистых помещениях)
WS-04	Приспособление для защиты от непогоды и солнечных лучей, 130 x 180 x 135 мм, из высококачественной стали V2A (1.4301)

PREMASGARD® 111x

Присоединительные патрубки **сверху**, без дисплея, с быстрозаворачиваемыми винтами (IP65)



PREMASGARD® 112x-SD

Присоединительные патрубки **снизу**, без дисплея, с защелкивающейся крышкой (IP43)





S+S REGELTECHNIK

Вариант I с 2-проводным подключением

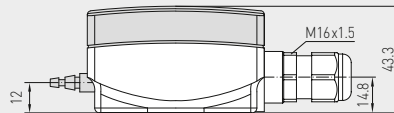
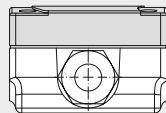
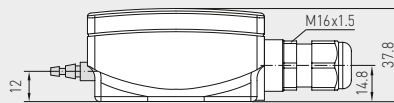
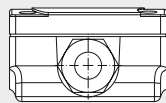
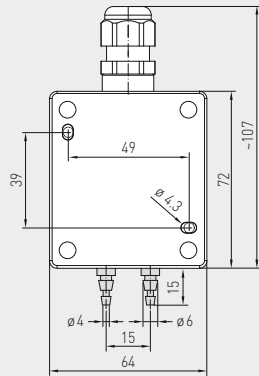
PREMASGARD® 111x/112x/112x-SD

Дифференциальный преобразователь давления и объемного расхода, вкл. комплект соединительных деталей, компактное исполнение, настраиваемый, калибруемый, с переключением между несколькими диапазонами и активным выходом



Габаритный чертеж

PREMASGARD® 111x



без дисплея

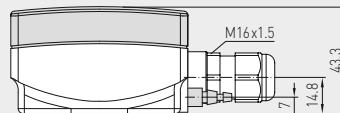
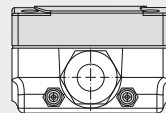
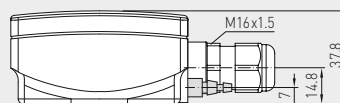
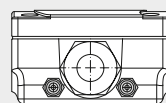
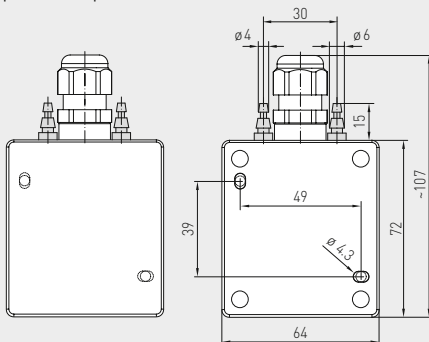
с дисплеем

PREMASGARD® 111x
Присоединительные патрубки **сверху**, с дисплеем, с быстрозаворачиваемыми винтами (IP65)



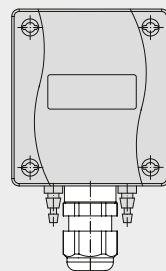
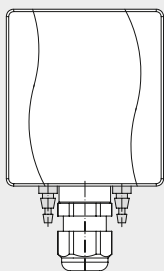
Габаритный чертеж

PREMASGARD® 112x
PREMASGARD® 112x-SD



без дисплея

с дисплеем



с защелкивающейся крышкой (IP43)

с быстрозаворачиваемыми винтами (IP65)

PREMASGARD® 112x
Присоединительные патрубки **снизу**, с дисплеем, с быстрозаворачиваемыми винтами (IP65)

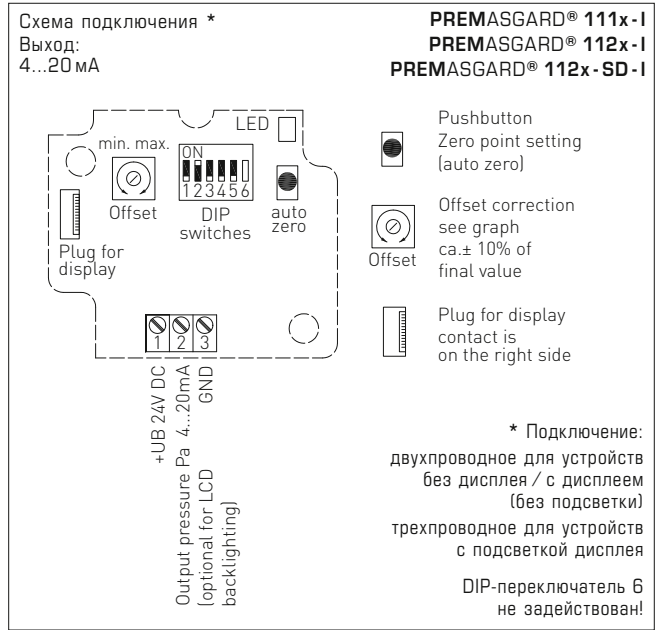
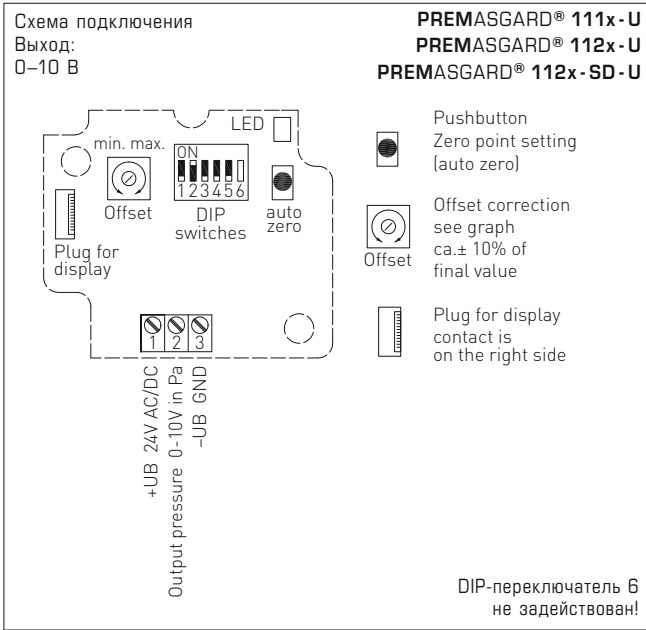


Дифференциальный преобразователь давления и объемного расхода,
вкл. комплект соединительных деталей,
компактное исполнение, настраиваемый, калибруемый,
с переключением между несколькими диапазонами и активным выходом

Вариант I с
2-проводным
подключением



S+S REGELTECHNIK



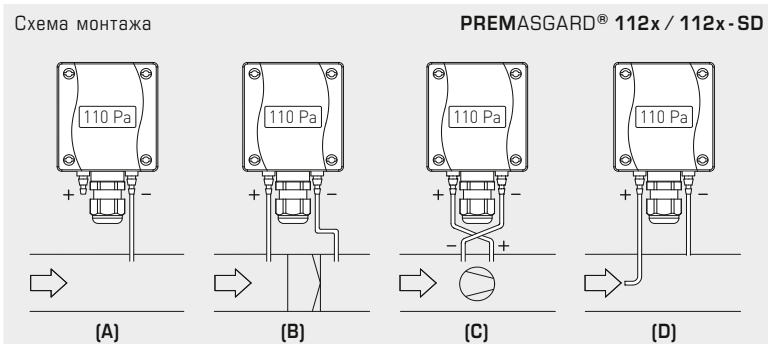
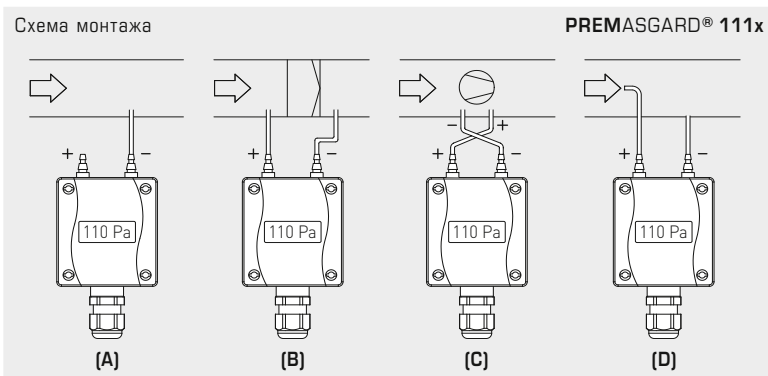
Диапазон давления (настраиваемый) – макс. диапазон измерения (default) зависит от типа устройства						DIP 1	DIP 2
0...100 Па	0...1000 Па	0...4000 Па	-100...+100 Па	-1000...+1000 Па	-4000...+4000 Па	OFF	OFF
0...300 Па	0...2000 Па	0...6000 Па	-300...+300 Па	-2000...+2000 Па	-6000...+6000 Па	ON	OFF
0...500 Па	0...3000 Па	0...8000 Па	-500...+500 Па	-3000...+3000 Па	-8000...+8000 Па	OFF	ON
0...1000 Па	0...5000 Па	0...10000 Па	-1000...+1000 Па	-5000...+5000 Па	-10000...+10000 Па	ON	ON



Режим диапазона измерения (настраиваемый режим)	DIP 3
однонаправленный (0...+MR) (default)	OFF
двухнаправленный (-MR...+MR)	ON

Характеристика выхода (настраиваемый режим)	DIP 4
линейная (default) (для измерения давления)	OFF
квадратный корень (для измерения объемного расхода)	ON

Фильтрация измеряемого сигнала (настраиваемый интервал времени)	DIP 5
10 с (default)	OFF
1 с	ON



ВИДЫ КОНТРОЛЯ ДАВЛЕНИЯ:

Присоединительные патрубки для давления обозначены на реле давления как P1 (+) более высокое давление и P2 (-) более низкое давление.

- (A) Контроль пониженного давления
P1 (+) не присоединен, открыт для атмосферного воздуха
P2 (-) присоединен к каналу
- (B) Контроль фильтра
P1 (+) включен перед фильтром
P2 (-) включен после фильтра
- (C) Контроль вентилятора
P1 (+) включен после вентилятора
P2 (-) включен перед вентилятором
- (D) Объемный расход
P1 (+) динамическое давление, присоединен в направлении потока
P2 (-) статическое давление, присоединен без динамических составляющих давления

$$V = k \cdot \sqrt{\Delta p}$$

V = объемный расход
k = коэффициент K
 Δp = разность давлений [Па]

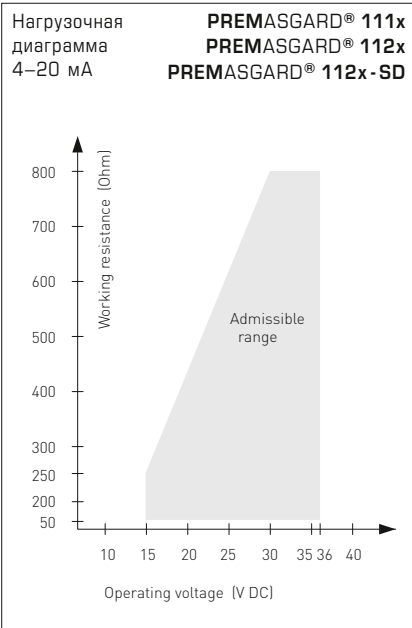


S+S REGELTECHNIK

Вариант I с
2-проводным
подключением

PREMASGARD® 111x/112x/112x-SD

Дифференциальный преобразователь давления и объемного расхода,
вкл. комплект соединительных деталей,
компактное исполнение, настраиваемый, калибруемый,
с переключением между несколькими диапазонами и активным выходом



PREMASGARD® 111x
Присоединительные патрубки **сверху**,
с дисплеем



PREMASGARD® 112x
Присоединительные патрубки **снизу**,
с дисплеем



WS-04

Приспособление для защиты от непогоды и солнечных лучей (опция)



Таблица пересчета значений давления:

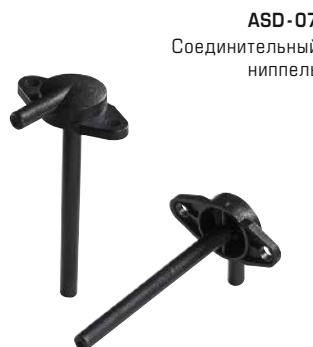
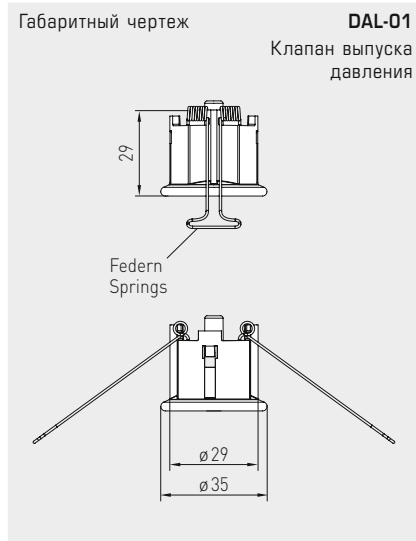
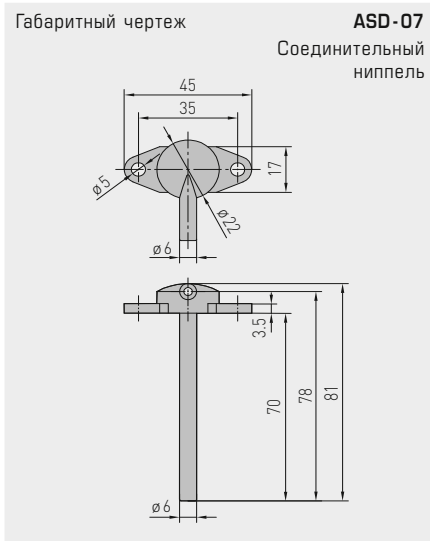
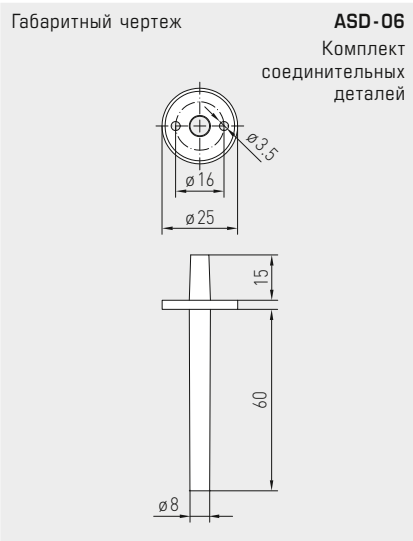
Единицы =	бар	мбар	Па	кПа	м вод. ст.
1 Па	0,00001 бар	0,01 мбар	1 Па	0,001 кПа	0,000101971 м вод. ст.
1 кПа	0,01 бар	10 мбар	1000 Па	1 кПа	0,101971 м вод. ст.
1 бар	1 бар	1000 мбар	100000 Па	100 кПа	10,1971 м вод. ст.
1 мбар	0,001 бар	1 мбар	100 Па	0,1 кПа	0,0101971 м вод. ст.
1 м вод. ст.	0,0980665 бар	98,0665 мбар	9806,65 Па	9,80665 кПа	1 м вод. ст.

Дифференциальный преобразователь давления и объемного расхода, вкл. комплект соединительных деталей, компактное исполнение, настраиваемый, калибруемый, с переключением между несколькими диапазонами и активным выходом

Вариант I с 2-проводным подключением



S+S REGELTECHNIK



Принадлежности	Арт. №
ASD-06 Комплект соединительных деталей (содержится в комплекте поставки), состоит из 2 соединительных ниппелей (прямых) из акрилонитрил-бутадиенстирола (ABS), двухметрового шланга из мягкого ПВХ и 4 винтов для листового металла	7100-0060-3000-000
ASD-07 2 соединительных ниппеля (угловых, 90°) из пластика ABS	7100-0060-7000-000
DAL-01 Клапан выпуска давления для потолочного или настенного монтажа (напр., в чистых помещениях)	7300-0060-3000-001
WS-04 Приспособление для защиты от непогоды и солнечных лучей, 130 x 180 x 135мм, из высококачественной стали V2A (1.4301)	7100-0040-7000-000

Подробная информация в последнем разделе «Принадлежности»!

PREMASGARD® 112x-SD Дифференциальный преобразователь давления и объемного расхода, *Standard* (присоединительные патрубки снизу)

Диапазон давления (настраиваемый)	Тип / WG01B	Выход	Арт. № (с защелкивающейся крышкой)
макс. - 1000...+ 1000 Па	PREMASGARD® 1121-SD		IP 43
0... 100 Па / - 100...+ 100 Па	PREMASGARD 1121-SD-I	4...20мА	1301-1182-0010-000
0... 300 Па / - 300...+ 300 Па			
0... 500 Па / - 500...+ 500 Па			
0... 1000 Па / - 1000...+ 1000 Па			
макс. - 5000...+ 5000 Па	PREMASGARD® 1125-SD		IP 43
0...1000 Па / - 1000...+ 1000 Па	PREMASGARD 1125-SD-I	4...20мА	1301-1182-0050-000
0...2000 Па / - 2000...+ 2000 Па			
0...3000 Па / - 3000...+ 3000 Па			
0...5000 Па / - 5000...+ 5000 Па			
другие типы устройств:	см. PREMASGARD® 212x-SD (3-проводное подключение)		
Переключение между несколькими диапазонами измерения:	диапазоны давления зависят от типа устройства и настраиваются DIP-переключателем.		



S+S REGELTECHNIK

Вариант I с
2-проводным
подключением

PREMASGARD® 111x/112x/112x-SD

Дифференциальный преобразователь давления и объемного расхода,
вкл. комплект соединительных деталей,
компактное исполнение, настраиваемый, калибруемый,
с переключением между несколькими диапазонами и активным выходом

PREMASGARD® 111x

Присоединительные патрубки **сверху**,
с дисплеем/без дисплея,
с быстрозаворачиваемыми винтами
(IP65)

PREMASGARD® 112x

Присоединительные патрубки **снизу**,
с дисплеем/без дисплея,
с быстрозаворачиваемыми винтами
(IP65)

PREMASGARD® 112x-SD

Присоединительные патрубки **снизу**,
без дисплея,
с защелкивающейся крышкой
(IP43)



PREMASGARD® 111x		Дифференциальный преобразователь давления и объемного расхода, <i>Premium</i> (присоединительные патрубки сверху)		
Диапазон давления (настраиваемый)	Тип / WG01	Выход	Дисплей	Арт. № (с быстрозаворачиваемыми винтами)
макс. - 1000...+ 1000 Па	PREMASGARD® 1111			IP 65
0... 100 Па / - 100...+ 100 Па	PREMASGARD 1111-I	4...20 мА		1301-1112-0010-000
0... 300 Па / - 300...+ 300 Па	PREMASGARD 1111-I LCD	4...20 мА	■	1301-1112-2010-000
0... 500 Па / - 500...+ 500 Па	-	0-10 В		см. PREMASGARD® 211x
0... 1000 Па / - 1000...+ 1000 Па				
макс. - 5000...+ 5000 Па	PREMASGARD® 1115			IP 65
0...1000 Па / - 1000...+ 1000 Па	PREMASGARD 1115-I	4...20 мА		1301-1112-0050-000
0...2000 Па / - 2000...+ 2000 Па	PREMASGARD 1115-I LCD	4...20 мА	■	1301-1112-2050-000
0...3000 Па / - 3000...+ 3000 Па	-	0-10 В		см. PREMASGARD® 211x
0...5000 Па / - 5000...+ 5000 Па				
макс. - 10000...+ 10000 Па	PREMASGARD® 1116			IP 65
0... 4000 Па / - 4000...+ 4000 Па	PREMASGARD 1116-U	0-10 В		1301-1111-0060-000
0... 6000 Па / - 6000...+ 6000 Па	PREMASGARD 1116-U LCD	0-10 В	■	1301-1111-2060-000
0... 8000 Па / - 8000...+ 8000 Па	PREMASGARD 1116-I	4...20 мА		1301-1112-0060-000
0...10000 Па / - 10000...+ 10000 Па	PREMASGARD 1116-I LCD	4...20 мА	■	1301-1112-2060-000
Переключение между несколькими диапазонами измерения: диапазоны давления зависят от типа устройства и настраиваются DIP-переключателем.				

PREMASGARD® 112x		Дифференциальный преобразователь давления и объемного расхода, <i>Premium</i> (присоединительные патрубки снизу)		
Диапазон давления (настраиваемый)	Тип / WG01	Выход	Дисплей	Арт. № (с быстрозаворачиваемыми винтами)
макс. - 1000...+ 1000 Па	PREMASGARD® 1121			IP 65
0... 100 Па / - 100...+ 100 Па	PREMASGARD 1121-I	4...20 мА		1301-1172-0010-000
0... 300 Па / - 300...+ 300 Па	PREMASGARD 1121-I LCD	4...20 мА	■	1301-1172-2010-000
0... 500 Па / - 500...+ 500 Па	-	0-10 В		см. PREMASGARD® 211x
0... 1000 Па / - 1000...+ 1000 Па				
макс. - 5000...+ 5000 Па	PREMASGARD® 1125			IP 65
0...1000 Па / - 1000...+ 1000 Па	PREMASGARD 1125-I	4...20 мА		1301-1172-0050-000
0...2000 Па / - 2000...+ 2000 Па	PREMASGARD 1125-I LCD	4...20 мА	■	1301-1172-2050-000
0...3000 Па / - 3000...+ 3000 Па	-	0-10 В		см. PREMASGARD® 211x
0...5000 Па / - 5000...+ 5000 Па				
макс. - 10000...+ 10000 Па	PREMASGARD® 1126			IP 65
0... 4000 Па / - 4000...+ 4000 Па	PREMASGARD 1126-U	0-10 В		1301-1171-0060-000
0... 6000 Па / - 6000...+ 6000 Па	PREMASGARD 1126-U LCD	0-10 В	■	1301-1171-2060-000
0... 8000 Па / - 8000...+ 8000 Па	PREMASGARD 1126-I	4...20 мА		1301-1172-0060-000
0...10000 Па / - 10000...+ 10000 Па	PREMASGARD 1126-I LCD	4...20 мА	■	1301-1172-2060-000
Переключение между несколькими диапазонами измерения: диапазоны давления зависят от типа устройства и настраиваются DIP-переключателем.				

Преобразователь давления измерительный и преобразователь давления измерительный дифференциальный, вкл. комплект соединительных деталей, настраиваемый, калибруемый, с переключением между несколькими диапазонами и активным выходом

Калибруемые датчики давления **PREMASGARD® 711x** (серия) имеют 8 переключаемых измерительных диапазонов, опционально оснащены дисплеем (восемь приборов в одном) и служат для измерения избыточного давления, разрежения и разности давлений воздуха. Пьезорезистивный измерительный элемент с температурной компенсацией гарантирует высокую достоверность и точность. Преобразователи давления оснащаются кнопкой ручной или автоматической коррекции нуля и имеют возможность настройки смещения.

Датчики давления находят применение в стерильных помещениях, в медицинской технике, в производстве фильтров, в вентиляционных каналах и каналах систем кондиционирования воздуха, камерах для окраски распылением, столовых, для контроля фильтрующих устройств и измерения уровня наполнения или для управления частотными преобразователями. Измеряемой средой является чистый воздух (без конденсата) или газообразные, неагрессивные, негорючие вещества. С датчиком поставляется комплект соединительных деталей **ASD-06** (соединительный шланг длиной 2 м, два присоединительных патрубка, винты).

PREMASGARD® 711x



ТЕХНИЧЕСКИЕ ДАННЫЕ

Напряжение питания:	24 В перем. тока ($\pm 20\%$); 15...36 В пост. тока для варианта U 15...36 В пост. тока для варианта I, зависит от нагрузки, стабилизированное, остаточная пульсация $\pm 0,3$ В
Нагрузка:	$R_a(Om) = (U_b - 14 \text{ В}) / 0,02 \text{ А}$ для варианта I
Сопротивление нагрузки:	$R_L > 5 \text{ кОм}$ для варианта U
Потребляемая мощность:	$< 2 \text{ В} \cdot \text{А} / 24 \text{ В}$ пост. тока, $< 3,5 \text{ В} \cdot \text{А} / 24 \text{ В}$ перем. тока
Диапазоны измерения:	переключение между 8 диапазонами (см. таблицу)
Выходной сигнал:	0–10 В или 4...20 мА
Эл. подключение:	по двух- или трехпроводной схеме
Температура среды:	$-20...+50 \text{ }^\circ\text{C}$
Подвод давления:	4 / 6 x 11 мм (шланги $\varnothing = 4 / 6$ мм), металлические патрубки
Тип давления:	дифференциальное
Среда:	чистый воздух и неагрессивные, негорючие газы
Точность:	Тип 7112 (25 Па): обычно ± 1 Па Тип 7110 (100 Па): обычно ± 2 Па Тип 7111 (1000 Па): обычно ± 5 Па Тип 7115 (5000 Па): обычно ± 25 Па в сравнении с калиброванным эталонным прибором
Сумма линейности и гистерезиса:	$< \pm 1\%$ верхнего предельного значения $\pm 2\%$ верхнего предельного значения при диапазоне давления $< \pm 250$ Па
Температурный дрейф:	$\pm 0,1\%$ / $^\circ\text{C}$ $\pm 0,3\%$ / $^\circ\text{C}$ при диапазоне давления < 250 Па
Смещение нуля:	$< \pm 0,7\%$ верхнего предельного значения $\pm 1,4\%$ верхнего предельного значения при диапазоне давления < 250 Па
Избыточное давление/разрежение:	макс. ± 100 гПа
Фильтрация сигналов:	переключаемая, 1 с / 10 с
Корпус:	пластик, устойчивый к ультрафиолетовому излучению, полиамид, 30 % усиление стеклянными шариками, с быстрозаворачиваемыми винтами (комбинация шлиц/крестовый шлиц), цвет — транспортный белый (аналогичен RAL 9016), крышка дисплея прозрачная!
Размеры:	126 x 90 x 50 мм (Тур 2)
Эл. подключение:	0,14–1,5 мм ² , через вставную клемму с винтовым зажимом
Присоединение кабеля:	M 16 x 1,5; с разгрузкой от натяжения
Относительная влажность воздуха:	$< 95\%$, без конденсата
Класс защиты:	III (согласно EN 60 730)
Степень защиты:	IP 65 (согласно EN 60 529)
Нормы:	соответствие CE-нормам, директива 2014 / 30 / EU «Электромагнитная совместимость», согласно EN 61326-1, согласно EN 61326-2-3
Комплектация:	дисплей с подсветкой , трехстрочный, вырез ок. 70 x 40 мм (ширина x высота), для индикации ФАКТИЧЕСКОГО давления а также для настройки автоматической калибровки нуля
ПРИНАДЛЕЖНОСТИ	
ASD-06	Комплект соединительных деталей (прямые ниппели) — (содержится в комплекте поставки)
ASD-07	Соединительные ниппели (угловые, 90°)
DAL-01	Клапан выпуска давления для потолочного или настенного монтажа (например, в чистых помещениях)
WS-03	Приспособление для защиты от непогоды и солнечных лучей, 200 x 180 x 150 мм, из высококачественной стали V2A (1.4301)

Индикация
Автоматическая калибровка нуля



стандартное исполнение
Фактическое давление (в Па)
Интервал коррекции (стрелки)



Калибровка нуля
активная
Время калибровки (в секундах)



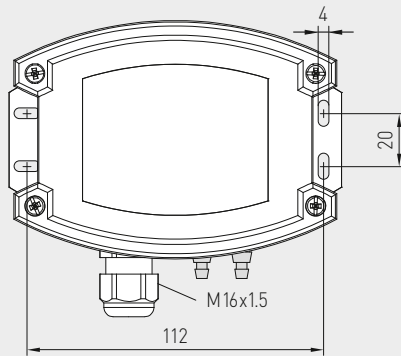
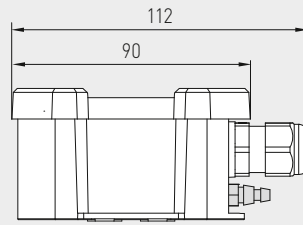
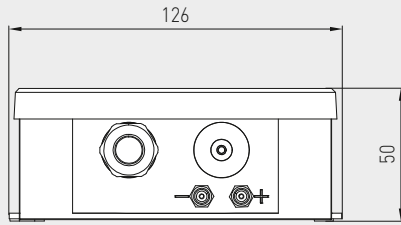
Настройка калибровки нуля
Время цикла (от 15 мин до 24 ч)
настраивается с
помощью потенциометра



Преобразователь давления измерительный и преобразователь давления измерительный дифференциальный, вкл. комплект соединительных деталей, настраиваемый, калибруемый, с переключением между несколькими диапазонами и активным выходом

Габаритный чертёж

PREMASGARD® 711x



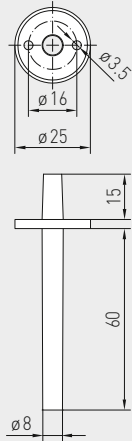
PREMASGARD® 711x с дисплеем



Габаритный чертёж

ASD-06

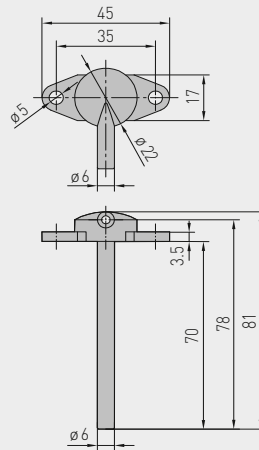
Комплект соединительных деталей



Габаритный чертёж

ASD-07

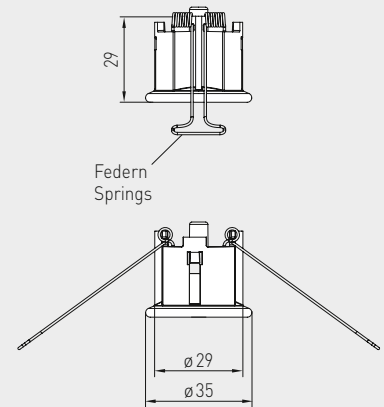
Соединительный ниппель



Габаритный чертёж

DAL-01

Клапан выпуска давления



ASD-06
Комплект соединительных деталей



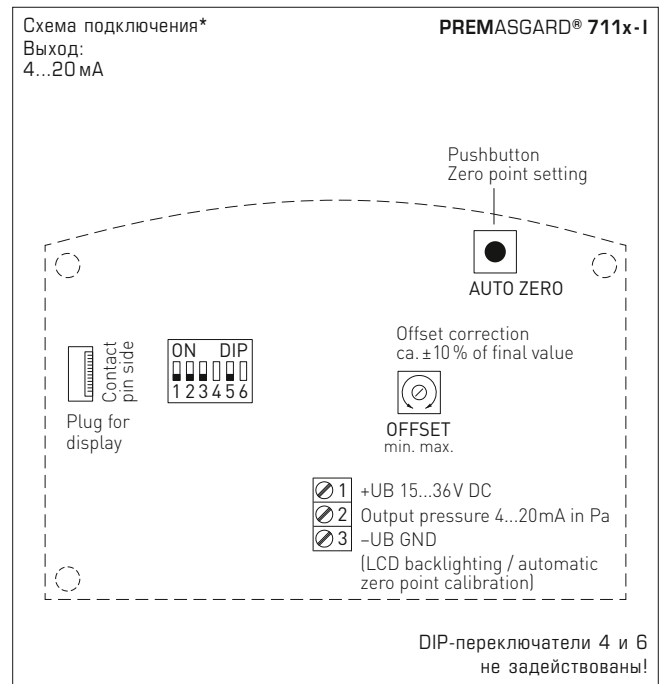
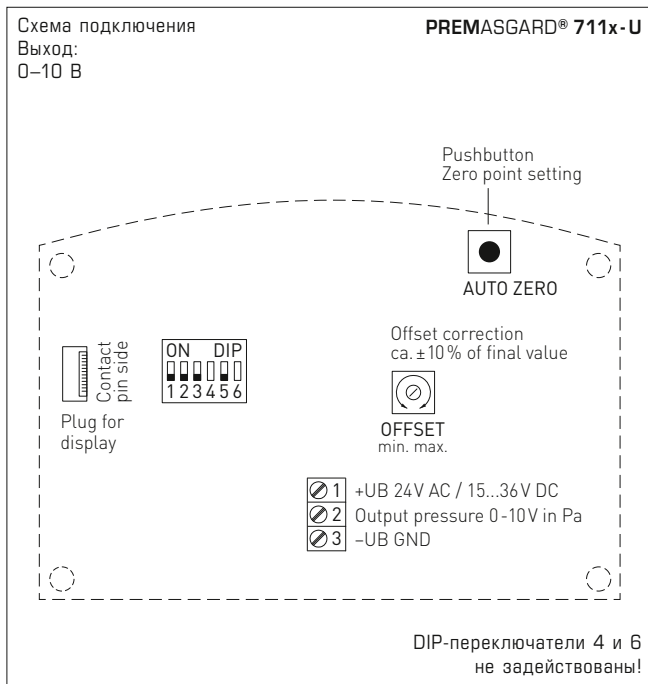
ASD-07
Соединительный ниппель



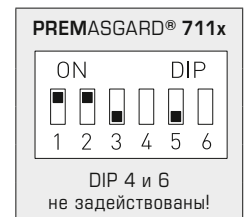
DAL-01
Клапан выпуска давления



Преобразователь давления измерительный и преобразователь давления измерительный дифференциальный, вкл. комплект соединительных деталей, настраиваемый, калибруемый, с переключением между несколькими диапазонами и активным выходом

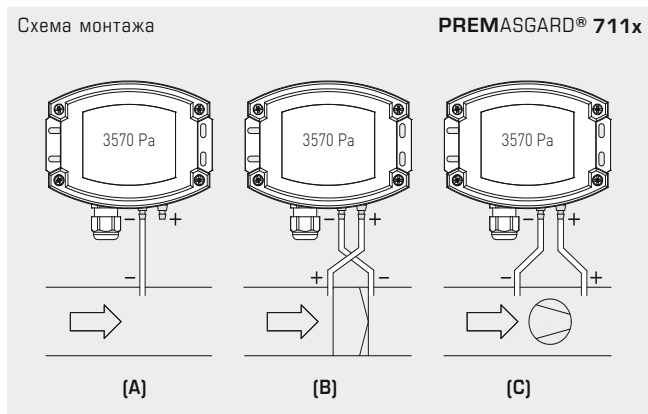


Диапазон давления (настраиваемый) – макс. диапазон измерения (default) зависит от типа устройства								DIP 1	DIP 2
0...25 Па	0...50 Па	0...100 Па	0...1000 Па	-25...+25 Па	-50...+50 Па	-100...+100 Па	-1000...+1000 Па	OFF	OFF
-	-	0...300 Па	0...2000 Па	-	-	-300...+300 Па	-2000...+2000 Па	ON	OFF
-	-	0...500 Па	0...3000 Па	-	-	-500...+500 Па	-3000...+3000 Па	OFF	ON
0...25 Па	0...100 Па	0...1000 Па	0...5000 Па	-25...+25 Па	-100...+100 Па	-1000...+1000 Па	-5000...+5000 Па	ON	ON



Режим диапазона измерения (настраиваемый режим)	DIP 3
однонаправленный (0...+MR) (default)	OFF
двухнаправленный (-MR...+MR)	ON

Фильтрация измеряемого сигнала (настраиваемый интервал времени)	DIP 5
10 с (default)	OFF
1 с	ON



ВИДЫ КОНТРОЛЯ ДАВЛЕНИЯ:

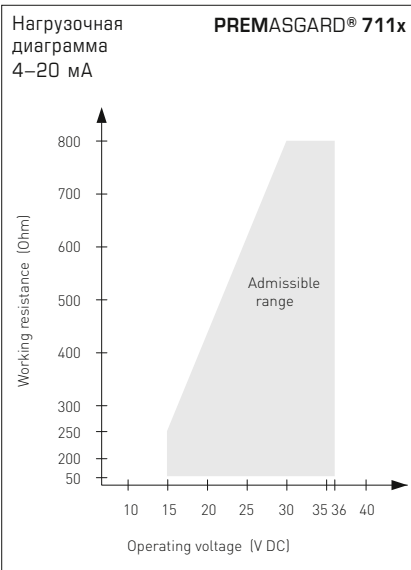
- (A) **Контроль пониженного давления:**
P1 (+) не присоединен, открыт для атмосферного воздуха
P2 (-) присоединен к каналу
 - (B) **Контроль фильтра:**
P1 (+) включен перед фильтром
P2 (-) включен после фильтра
 - (C) **Контроль вентилятора:**
P1 (+) включен после вентилятора
P2 (-) включен перед вентилятором
- Присоединительные патрубки для давления обозначены на реле давления как
P1 (+) — высокое давление и
P2 (-) — низкое давление.

Таблица пересчета значений давления:

Единицы =	бар	мбар	Па	кПа	м вод. ст.
1 Па	0,00001 бар	0,01 мбар	1 Па	0,001 кПа	0,000101971 м вод. ст.
1 кПа	0,01 бар	10 мбар	1000 Па	1 кПа	0,101971 м вод. ст.
1 бар	1 бар	1000 мбар	100000 Па	100 кПа	10,1971 м вод. ст.
1 мбар	0,001 бар	1 мбар	100 Па	0,1 кПа	0,0101971 м вод. ст.
1 м вод. ст.	0,0980665 бар	98,0665 мбар	9806,65 Па	9,80665 кПа	1 м вод. ст.



Преобразователь давления измерительный и преобразователь давления измерительный дифференциальный, вкл. комплект соединительных деталей, настраиваемый, калибруемый, с переключением между несколькими диапазонами и активным выходом



PREMASGARD® 711x с дисплеем



PREMASGARD® 711x

Преобразователь давления измерительный и преобразователь давления измерительный дифференциальный, *Deluxe*

Диапазон давления (настраиваемый)	Тип / WG02	Выход	Дисплей	Арт. №
макс. - 1000...+ 1000 Па				
0... 100 Па / - 100... + 100 Па	PREMASGARD 7111-U	0-10 В		1301-7111-0010-200
0... 300 Па / - 300... + 300 Па	PREMASGARD 7111-U LCD	0-10 В	■	1301-7111-4010-200
0... 500 Па / - 500... + 500 Па	PREMASGARD 7111-I	4 ... 20 мА		1301-7112-0010-100
0... 1000 Па / -1000... + 1000 Па	PREMASGARD 7111-I LCD	4 ... 20 мА	■	1301-7112-4010-100
макс. - 5000...+ 5000 Па				
0...1000 Па / - 1000 ...+ 1000 Па	PREMASGARD 7115-U	0-10 В		1301-7111-0050-200
0...2000 Па / - 2000 ...+ 2000 Па	PREMASGARD 7115-U LCD	0-10 В	■	1301-7111-4050-200
0...3000 Па / - 3000 ...+ 3000 Па	PREMASGARD 7115-I	4 ... 20 мА		1301-7112-0050-100
0...5000 Па / - 5000 ...+ 5000 Па	PREMASGARD 7115-I LCD	4 ... 20 мА	■	1301-7112-4050-100
макс. -100...+100 Па				
0... +50 Па / -50... +50 Па	PREMASGARD 7110-U	0-10 В		1301-7111-0110-200
0...+100 Па / -100...+100 Па	PREMASGARD 7110-U LCD	0-10 В	■	1301-7111-4110-200
	PREMASGARD 7110-I	4 ... 20 мА		1301-7112-0110-100
	PREMASGARD 7110-I LCD	4 ... 20 мА	■	1301-7112-4110-100
макс. -25...+25 Па				
0... +25 Па / -25... +25 Па	PREMASGARD 7112-U	0-10 В		1301-7111-0370-200
	PREMASGARD 7112-U LCD	0-10 В	■	1301-7111-4370-200
	PREMASGARD 7112-I	4 ... 20 мА		1301-7112-0370-200
	PREMASGARD 7112-I LCD	4 ... 20 мА	■	1301-7112-4370-200
в стандартном исполнении с клапаном для автоматической калибровки нуля (или трехпроводной схеме)				
Переключение между диапазонами измерения:	диапазоны давления зависят от типа устройства и настраиваются DIP-переключателем.			
Дополнительная плата:	другие специальные диапазоны измерения макс. 5000 Па опционально с автоматической калибровкой нуля (указать при заказе)			

Принадлежности				
ASD-06	Комплект соединительных деталей (содержится в комплекте поставки), состоит из 2 соединительных ниппелей (прямых) из акрилонитрил-бутадиенстирола (ABS), двухметрового шланга из мягкого ПВХ и 4 винтов для листового металла			7100-0060-3000-000
ASD-07	2 соединительных ниппеля (угловых, 90°) из пластика ABS			7100-0060-7000-000
DAL-01	Клапан выпуска давления для потолочного или настенного монтажа (напр., в чистых помещениях)			7300-0060-3000-001
WS-03	Приспособление для защиты от непогоды и солнечных лучей, 200 x 180 x 150 мм, из высококачественной стали V2A (1.4301)			7100-0040-6000-000
Подробная информация в последнем разделе «Принадлежности»!				

Преобразователь давления измерительный и преобразователь давления измерительный дифференциальный / реле давления, вкл. комплект соединительных деталей, с переключением между несколькими диапазонами и настраиваемым, релейным и активным выходом

Электронные датчики и реле давления **PREMASREG® 711x** имеют 8 переключаемых измерительных диапазонов, оснащены релейным выходом, аналоговым выходом и дисплеем для настройки порога переключения и индикации измеренного давления (восемь приборов в одном, вкл. дифференциальное реле давления / реле контроля давления, аналоговый датчик давления). Датчик давления служит для измерения избыточного давления, разрежения или разности давлений в чистом воздухе, с переключением по пороговому давлению. Пьезорезистивный измерительный элемент гарантирует высокую достоверность и точность. Датчики давления находят применение в стерильных помещениях, в медицинской технике, в производстве фильтров, в вентиляционных каналах и каналах систем кондиционирования воздуха, камерах для окраски распылением, столовых, для контроля фильтрующих устройств и измерения уровня наполнения или для управления частотными преобразователями. Измеряемой средой является воздух (без конденсата) или газообразные, неагрессивные, негорючие вещества. Датчик давления оснащен кнопкой ручной коррекции нуля, а также потенциометром для коррекции конечного значения и порога срабатывания. Обслуживающий персонал может выполнить точную настройку в любое время. С прибором поставляется комплект соединительных деталей **ASD-06** (соединительный шланг длиной 2 м, два присоединительных патрубка, винты).

ТЕХНИЧЕСКИЕ ДАННЫЕ

Напряжение питания:	24 В перем./пост. тока ($\pm 20\%$)
Сопротивление нагрузки:	$R_L > 5\text{ кОм}$
Потребляемая мощность:	$< 1\text{ В}\cdot\text{А}/24\text{ В пост. тока}$, $< 2,2\text{ В}\cdot\text{А}/24\text{ В перем. тока}$
Диапазоны измерения:	переключение между 8 диапазонами (см. таблицу)
Выходной сигнал:	0–10 В 1 переключающий (24 В), омическая нагрузка 1 А
Эл. подключение:	по трехпроводной схеме (U)
Температура среды:	$-20\dots+50\text{ }^\circ\text{C}$
Подвод давления:	4 / 6 x 11 мм (шланги $\varnothing = 4 / 6\text{ мм}$), металлические патрубки
Тип давления:	дифференциальное
Среда:	чистый воздух и неагрессивные, негорючие газы
Точность:	Тип 7111 (1000 Па): обычно $\pm 5\text{ Па}$ Тип 7115 (5000 Па): обычно $\pm 25\text{ Па}$ в сравнении с калиброванным эталонным прибором
Сумма линейности и гистерезиса:	$< \pm 1\%$ верхнего предельного значения
Температурный дрейф:	$\pm 0,1\%$ / $^\circ\text{C}$
Смещение нуля:	$< \pm 0,7\%$ верхнего предельного значения
Избыточное давление/разрежение:	макс. $\pm 100\text{ гПа}$
Фильтрация сигналов:	переключаемая, 1 с / 10 с
Величина шага настройки delta p:	1 % диапазона давления (100 Па => 1 Па; 5000 Па => 50 Па)
Гистерезис переключения:	$\pm 1\%$ диапазона давления (100 Па => $\pm 1\text{ Па}$; 5000 Па => $\pm 50\text{ Па}$)
Корпус:	пластик, устойчивый к ультрафиолетовому излучению, полиамид, 30 % усиление стеклянными шариками, с быстрозаворачиваемыми винтами (комбинация шлиц/крестовый шлиц), цвет — транспортный белый (аналогичен RAL 9016), крышка дисплея прозрачная!
Размеры:	126 x 90 x 50 мм (Тур 2)
Эл. подключение:	0,14–1,5 мм ² , через вставную клемму с винтовым зажимом
Присоединение кабеля:	M 16 x 1,5; с разгрузкой от натяжения
Относительная влажность воздуха:	$< 95\%$, без конденсата
Класс защиты:	III (согласно EN 60 730)
Степень защиты:	IP65 (согласно EN 60 529)
Нормы:	соответствие CE-нормам, директива 2014 / 30 / EU «Электромагнитная совместимость», согласно EN 61326-1, согласно EN 61326-2-3
Комплектация:	дисплей с подсветкой , трехстрочный, вырез ок. 70 x 40 мм (ширина x высота), для индикации измеренного давления и /или задаваемого давления а также для настройки автоматической калибровки нуля
ПРИНАДЛЕЖНОСТИ	
ASD-06	Комплект соединительных деталей (прямые ниппели) — (содержится в комплекте поставки)
ASD-07	Соединительные ниппели (угловые, 90°)
DAL-01	Клапан выпуска давления для потолочного или настенного монтажа (например, в чистых помещениях)
WS-03	Приспособление для защиты от непогоды и солнечных лучей, 200 x 180 x 150 мм, из высококачественной стали V2A (1.4301)

Индикация
Автоматическая калибровка нуля



стандартное исполнение
Фактическое давление (в Па)
Интервал коррекции (стрелки)



Калибровка нуля
активная
Время калибровки (в секундах)



Настройка калибровки нуля
Время цикла (от 15 мин до 24 ч)
настраивается с помощью потенциометра



S+S REGELTECHNIK

PREMASREG® 711x

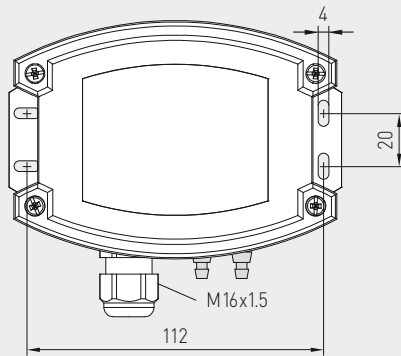
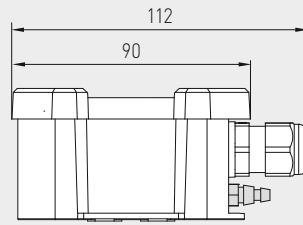
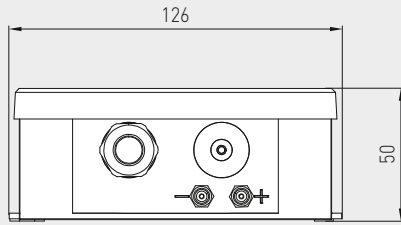
Преобразователь давления измерительный и преобразователь давления измерительный дифференциальный / реле давления, вкл. комплект соединительных деталей, с переключением между несколькими диапазонами и настраиваемым, релейным и активным выходом



Габаритный чертеж

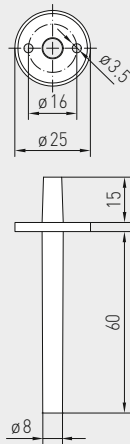
PREMASREG® 711x

PREMASREG® 711x
с дисплеем



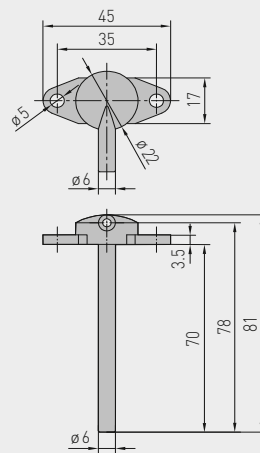
Габаритный чертеж

ASD-06
Комплект соединительных деталей



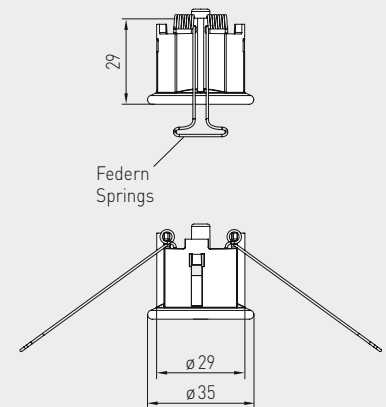
Габаритный чертеж

ASD-07
Соединительный ниппель



Габаритный чертеж

DAL-01
Клапан выпуска давления



ASD-06
Комплект соединительных деталей



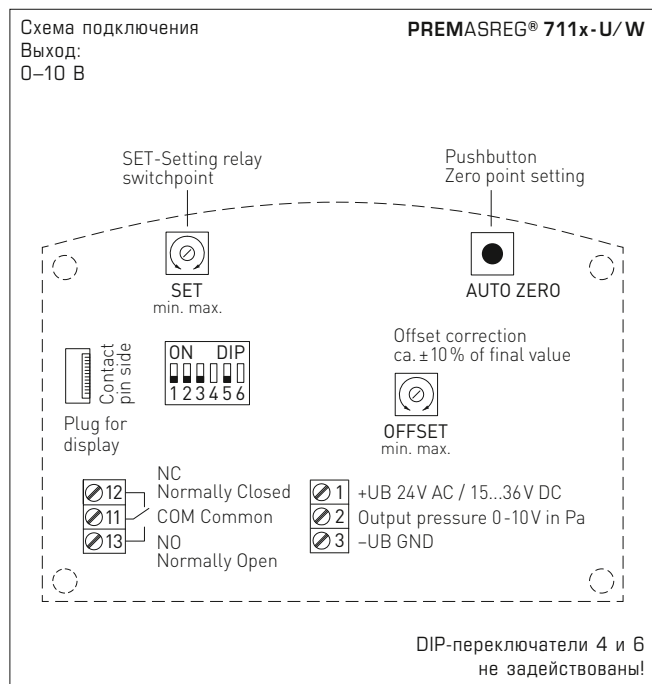
ASD-07
Соединительный ниппель



DAL-01
Клапан выпуска давления



Преобразователь давления измерительный и преобразователь давления измерительный дифференциальный / реле давления, вкл. комплект соединительных деталей, с переключением между несколькими диапазонами и настраиваемым, релейным и активным выходом

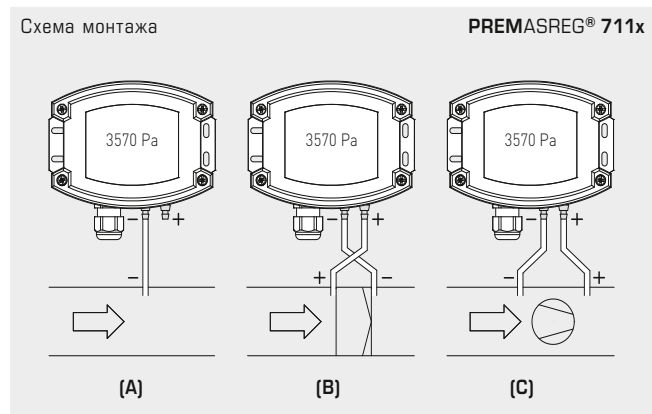


Диапазон давления (настраиваемый) – макс. диапазон измерения (default) зависит от типа устройства				DIP 1	DIP 2
0...100 Па	0...1000 Па	-100...+100 Па	-1000...+1000 Па	OFF	OFF
0...300 Па	0...2000 Па	-300...+300 Па	-2000...+2000 Па	ON	OFF
0...500 Па	0...3000 Па	-500...+500 Па	-3000...+3000 Па	OFF	ON
0...1000 Па	0...5000 Па	-1000...+1000 Па	-5000...+5000 Па	ON	ON



Режим диапазона измерения (настраиваемый режим)	DIP 3
однонаправленный (0...+MR) (default)	OFF
двухнаправленный (-MR...+MR)	ON

Фильтрация измеряемого сигнала (настраиваемый интервал времени)	DIP 5
10 с (default)	OFF
1 с	ON



ВИДЫ КОНТРОЛЯ ДАВЛЕНИЯ:

- (A) **Контроль пониженного давления:**
P1 (+) не присоединен, открыт для атмосферного воздуха
P2 (-) присоединен к каналу
 - (B) **Контроль фильтра:**
P1 (+) включен перед фильтром
P2 (-) включен после фильтра
 - (C) **Контроль вентилятора:**
P1 (+) включен после вентилятора
P2 (-) включен перед вентилятором
- Присоединительные патрубки для давления обозначены на реле давления как
P1 (+) — высокое давление и
P2 (-) — низкое давление.

Таблица пересчета значений давления:

Единицы =	бар	мбар	Па	кПа	м вод. ст.
1 Па	0,00001 бар	0,01 мбар	1 Па	0,001 кПа	0,000101971 м вод. ст
1 кПа	0,01 бар	10 мбар	1000 Па	1 кПа	0,101971 м вод. ст
1 бар	1 бар	1000 мбар	100000 Па	100 кПа	10,1971 м вод. ст
1 мбар	0,001 бар	1 мбар	100 Па	0,1 кПа	0,0101971 м вод. ст
1 м вод. ст.	0,0980665 бар	98,0665 мбар	9806,65 Па	9,80665 кПа	1 м вод. ст



Преобразователь давления измерительный и преобразователь давления измерительный дифференциальный / реле давления, вкл. комплект соединительных деталей, с переключением между несколькими диапазонами и настраиваемым, релейным и активным выходом

WS-03

Приспособление для защиты от непогоды и солнечных лучей (опция)

PREMASREG® 711x
с дисплеем

PREMASREG® 711x		Преобразователь давления измерительный и преобразователь давления измерительный дифференциальный / реле давления, <i>Deluxe</i>		
Диапазон давления (настраиваемый)	Тип / WG02	Выход	Дисплей	Арт. №
макс. - 1000...+ 1000 Па	PREMASREG® 7111			
0... 100 Па / - 100... + 100 Па	PREMASREG 7111-U/W LCD	0-10 В 1 переключающий	■	1302-7111-4011-200
0... 300 Па / - 300... + 300 Па				
0... 500 Па / - 500... + 500 Па				
0... 1000 Па / - 1000... + 1000 Па				
макс. - 5000...+ 5000 Па	PREMASREG® 7115			
0... 1000 Па / - 1000... + 1000 Па	PREMASREG 7115-U/W LCD	0-10 В 1 переключающий	■	1302-7111-4051-200
0... 2000 Па / - 2000... + 2000 Па				
0... 3000 Па / - 3000... + 3000 Па				
0... 5000 Па / - 5000... + 5000 Па				
Переключение между диапазонами измерения:	диапазоны давления зависят от типа устройства и настраиваются DIP-переключателем.			
Дополнительная плата:	другие специальные диапазоны измерения макс. 5000 Па опционально с автоматической калибровкой нуля (указать при заказе)			
Принадлежности				
ASD-06	Комплект соединительных деталей (содержится в комплекте поставки), состоит из 2 соединительных ниппелей (прямых) из акрилонитрил-бутадиенстирола (ABS), двухметрового шланга из мягкого ПВХ и 4 винтов для листового металла			7100-0060-3000-000
ASD-07	2 соединительных ниппеля (угловых, 90°) из пластика ABS			7100-0060-7000-000
DAL-01	Клапан выпуска давления для потолочного или настенного монтажа (напр., в чистых помещениях)			7300-0060-3000-001
WS-03	Приспособление для защиты от непогоды и солнечных лучей, 200 x 180 x 150 мм, из высококачественной стали V2A (1.4301)			7100-0040-6000-000
Подробная информация в последнем разделе «Принадлежности»!				

Измерительный преобразователь / реле давления / реле контроля давления для объемного расхода, разности давлений, контроля работы фильтров и измерения уровня жидкости, вкл. комплект соединительных деталей

Электронный датчик и реле давления **PREMASREG® 716x** служат для измерения объемного расхода, разности давлений и уровня жидкости, а также контроля работы фильтров на основании измерения давления в чистом воздухе. Данные приборы оснащены релейным выходом, аналоговым выходом и дисплеем с подсветкой для настройки порога переключения и индикации измеренного давления. Пьезорезистивный измерительный элемент гарантирует высокую достоверность и точность. Датчики давления находят применение в чистых помещениях, медицинском оборудовании, производстве фильтров, вентиляционных каналах и каналах систем кондиционирования воздуха, камерах для окраски распылением, столовых, для контроля работы фильтров и измерения уровня наполнения или управления частотными преобразователями. Измеряемой средой является воздух (без конденсата) или газообразные, негорючие вещества. Он оснащен кнопкой ручной коррекции нуля, а также потенциометром для коррекции конечного значения. Обслуживающий персонал может выполнить точную настройку в любое время. Ввод параметров осуществляется с помощью меню и трех клавиш посредством дисплея. С прибором поставляется комплект соединительных деталей **ASD-06** (соединительный шланг длиной 2 м, два соединительных ниппеля, винты).

ТЕХНИЧЕСКИЕ ДАННЫЕ

Напряжение питания:	24 В перем./пост. тока (±10 %) и 15...36 В пост. тока
Сопротивление нагрузки:	$R_L > 5 \text{ кОм}$
Потребляемая мощность:	$< 1,5 \text{ В} \cdot \text{А} / 24 \text{ В пост. тока}, < 2,8 \text{ В} \cdot \text{А} / 24 \text{ В перем. тока}$
Функция измерения:	объемный расход, разность давлений, контроль работы фильтров, уровень наполнения (настраиваемая)
Диапазоны измерения:	10...100 % (настраиваемые)
Выходной сигнал:	0–10 В, 1 переключающий (24 В), омическая нагрузка 1 А
Эл. подключение:	по трехпроводной схеме
Температура среды:	–20...+50 °С
Подвод давления:	4 / 6 x 11 мм (шланги $\varnothing = 4 / 6 \text{ мм}$), металлические патрубки
Тип давления:	дифференциальное
Среда:	чистый воздух и неагрессивные, негорючие газы
Точность:	Тип 7161 (1000 Па): обычно $\pm 5 \text{ Па}$ Тип 7165 (5000 Па): обычно $\pm 25 \text{ Па}$ в сравнении с калиброванным эталонным прибором
Сумма линейности и гистерезиса:	$< \pm 1 \%$ верхнего предельного значения (давление)
Температурный дрейф:	$\pm 0,1 \%$ / °С
Избыточное давление / разрежение:	макс. $\pm 10 \text{ 000 Па}$
Фильтрация сигналов:	переключаемая, 1 с / 10 с и подавление минимальных значений $< 1 \%$
Гистерезис сигнала:	$\pm 1 \%$ верхнего предельного значения (давление), 10 Па / 50 Па
Корпус:	пластик, устойчивый к ультрафиолетовому излучению, полиамид, 30 % усиление стеклянными шариками, с быстрозаворачиваемыми винтами (комбинация шлиц/крестовый шлиц), цвет — транспортный белый (аналогичен RAL 9016), крышка дисплея прозрачная!
Размеры:	126 x 90 x 50 мм (Typ 2)
Эл. подключение:	0,14–1,5 мм ² , через вставную клемму с винтовым зажимом
Присоединение кабеля:	M16 x 1,5; с разгрузкой от натяжения
Относительная влажность воздуха:	$< 95 \%$, без конденсата
Класс защиты:	III (согласно EN 60730)
Степень защиты:	IP65 (согласно EN 60529)
Нормы:	соответствие CE-нормам, директива 2014 / 30 / EU «Электромагнитная совместимость», согласно EN 61326-1, согласно EN 61326-2-3
Комплектация:	дисплей с подсветкой , трехстрочный, вырез ок. 70 x 40 мм (ширина x высота), для индикации объемного расхода, разности давлений, степени загрязнения или уровня наполнения , а также для настройки порога переключения, коэффициента K, границ диапазона измерения и для прочих настроек
Коэффициент K:	от 1 до 3000 (настраиваемый)
Единицы:	м³/с, м³/мин, м³/ч, л/с, л/мин, л/ч, %, см (настраиваемые)
Максимальное отображаемое значение:	999999
ПРИНАДЛЕЖНОСТИ	
ASD-06	Комплект соединительных деталей (прямые ниппели) — (содержится в комплекте поставки)
ASD-07	Соединительные ниппели (угловые, 90°)
WS-03	Приспособление для защиты от непогоды и солнечных лучей, 200 x 180 x 150 мм, из высококачественной стали V2A (1.4301)

PREMASREG® 716x
Типы функций



Объемный расход

$$V = k \cdot \sqrt{\Delta p}$$

V = объемный расход в м³/ч

k = коэффициент K 1...3000

Δp = разность давлений в Па



Разность давлений

$$\Delta p = p_+ - p_-$$

Δp = разность давлений в Па

p_+ = более высокое давление

p_- = более низкое давление



Загрязнение фильтра

$$S = 100\% \cdot \Delta p \div p_{\text{фильтр}}$$

S = степень загрязнения в %

Δp = разность давлений в Па

$p_{\text{фильтр}}$ = разность давлений Замена фильтра в Па



Индикация уровня наполнения

$$h = \Delta p \div (\rho \cdot g)$$

h = уровень наполнения в см

Δp = разность давлений в Па

ρ = плотность 700...1300 в кг/м³

g = 9,81 м / с²



S+S REGELTECHNIK

PREMASREG® 716x

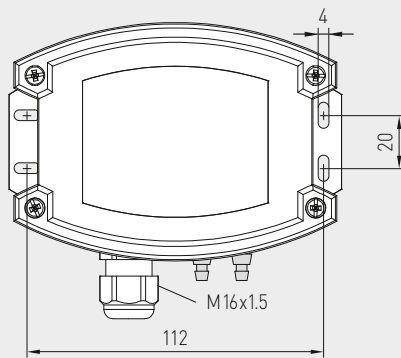
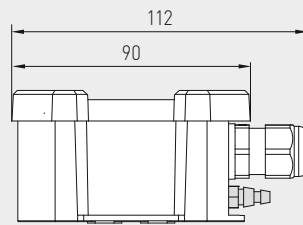
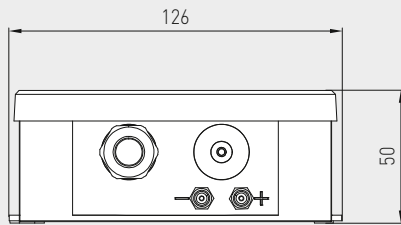
Измерительный преобразователь / реле давления / реле контроля давления для объемного расхода, разности давлений, контроля работы фильтров и измерения уровня жидкости, вкл. комплект соединительных деталей



Габаритный чертеж

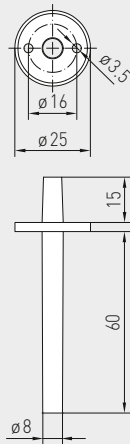
PREMASREG® 716x

PREMASREG® 716x с дисплеем



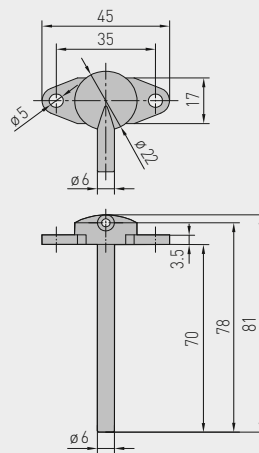
Габаритный чертеж

ASD-06
Комплект соединительных деталей



Габаритный чертеж

ASD-07
Соединительный ниппель



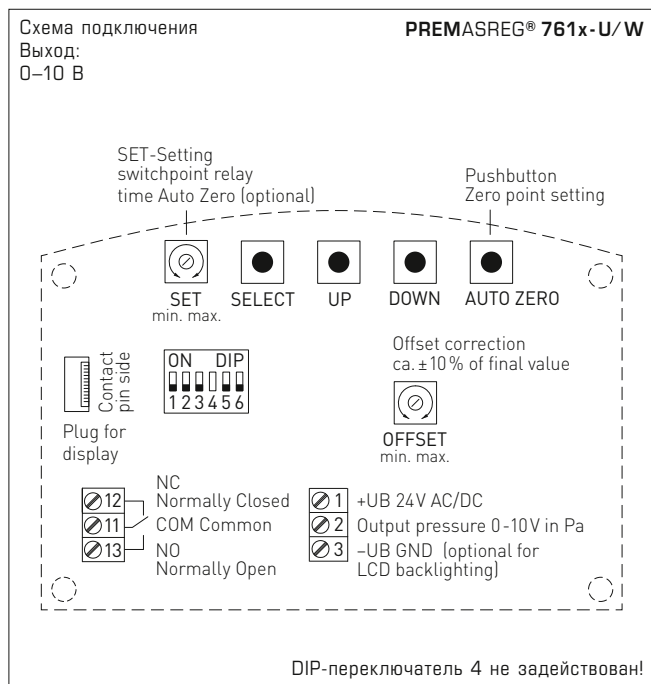
ASD-06
Комплект соединительных деталей



ASD-07
Соединительный ниппель



Измерительный преобразователь / реле давления / реле контроля давления
 для объемного расхода, разности давлений,
 контроля работы фильтров и измерения уровня жидкости,
 вкл. комплект соединительных деталей



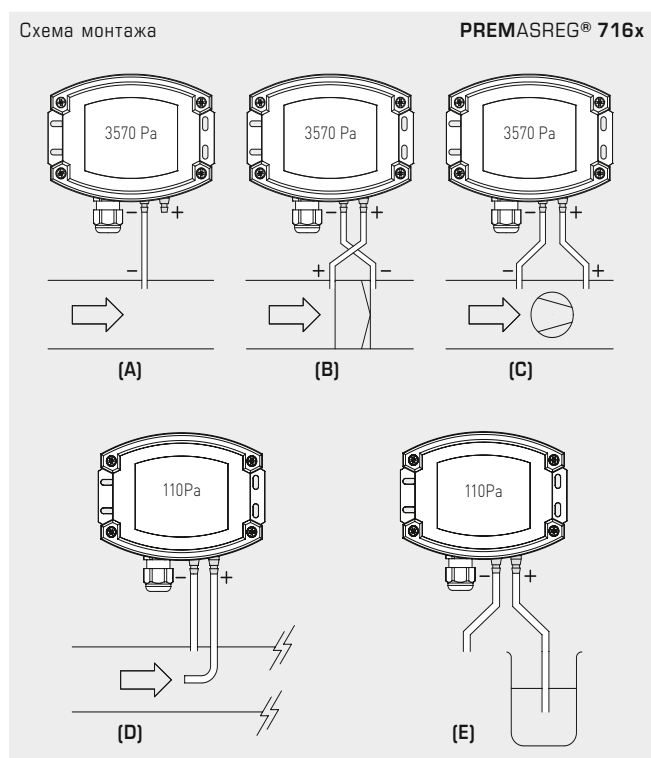
Режим диапазона измерения (настраиваемый режим)	DIP 1
однонаправленный (0...+MR) (default)	OFF
двунаправленный (-MR...+MR)	ON

Подавление минимальных значений (измеренные значения < 1% верхнего предельного значения (давление) = 0)	DIP 2
неактивн. (default)	OFF
активн.	ON

Реле (настраиваемая функция)	DIP 3
неактивн. (default)	OFF
активн. (дисплей отображает порог переключения)	ON

Фильтрация измеряемого сигнала (настраиваемый интервал времени)	DIP 5
10 с (default)	OFF
1 с	ON

Сервисный режим (настраиваемая индикация на дисплее)	DIP 6
стандартный (согласно настройке) (default)	OFF
сервис (разность давлений в Па)	ON



ВИДЫ КОНТРОЛЯ ДАВЛЕНИЯ:

(A) Контроль пониженного давления:

- P1 (+) не присоединен, открыт для атмосферного воздуха
- P2 (-) присоединен к каналу

(B) Контроль фильтра:

- P1 (+) включен перед фильтром
- P2 (-) включен после фильтра

(C) Контроль вентилятора:

- P1 (+) включен после вентилятора
- P2 (-) включен перед вентилятором

(D) Объемный расход:

- P1 (+) динамическое давление, присоединен в направлении потока
- P2 (-) статическое давление, присоединен без динамических составляющих давления

(E) Уровень:

- P1 (+) присоединен с погружением в среду
- P2 (-) присоединен открыто для атмосферного воздуха

Присоединительные патрубки для давления обозначены на реле давления как P1 (+) более высокое давление и P2 (-) более низкое давление.



S+S REGELTECHNIK

PREMASREG® 716x

Измерительный преобразователь / реле давления / реле контроля давления для объемного расхода, разности давлений, контроля работы фильтров и измерения уровня жидкости, вкл. комплект соединительных деталей

WS-03

Приспособление для защиты от непогоды и солнечных лучей (опция)

PREMASREG® 716x
с дисплеем



PREMASREG® 716x		Измерительный преобразователь / реле давления для объемного расхода, разности давлений, контроля работы фильтров и измерения уровня жидкости, <i>Deluxe</i>			
Диапазон измерения Давление / Объемный расход	Тип / WG02	Выход	Дисплей	Арт. №	
0...1000 Па	PREMASREG® 7161				
k = 3000 94800 м³/ч	PREMASREG 7161-U/W LCD	0-10 В 1 переключающий	■	1302-7161-4161-200	
0...5000 Па	PREMASREG® 7165				
k = 3000 212100 м³/ч	PREMASREG 7165-U/W LCD	0-10 В 1 переключающий	■	1302-7161-4171-200	
Принадлежности					
ASD-06	Комплект соединительных деталей (содержится в комплекте поставки), состоит из 2 соединительных nipples (прямых) из акрилонитрил-бутадиенстирола (ABS), двухметрового шланга из мягкого ПВХ и 4 винтов для листового металла			7100-0060-3000-000	
ASD-07	2 соединительных nipples (угловых, 90°) из пластика ABS			7100-0060-7000-000	
WS-03	Приспособление для защиты от непогоды и солнечных лучей, 200 x 180 x 150 мм, из высококачественной стали V2A (1.4301)			7100-0040-7000-000	
Подробная информация в последнем разделе «Принадлежности»!					

**Преобразователь давления измерительный
для атмосферного воздуха,
калибруемый, с активным выходом**

S+S REGELTECHNIK

ALD

Датчик **PREMASGARD® ALD** позволяет измерять атмосферное давление в диапазоне 850 - 1150 мбар, преобразуя его в стандартный сигнал 0 - 10 В или 4...20 мА. Сенсорика рассчитана на применение в чистом воздухе и неагрессивных негорючих газах без конденсата. Датчики находят применение в вентиляционных каналах и каналах систем кондиционирования воздуха, в системах управления, зависящих от давления воздуха, на метеорологических станциях и в системах контроля климата. Они отличаются высокими точностью, надежностью и долговременной стабильностью. Имеется исполнение с дисплеем для индикации измеренного давления.

ТЕХНИЧЕСКИЕ ДАННЫЕ

Напряжение питания:	15...36 В пост. тока для варианта I 24 В перем. / пост. тока (однополупериодное выпрямление) для варианта U
Выходной сигнал:	0-10 В или 4...20 мА
Потребляемый ток:	макс. 20 мА (при 24 В перем. тока)
Эл. подключение:	по двух- или трехпроводной схеме
Среда:	чистый воздух, неагрессивные негорючие газы
Тип давления:	атмосферное / абсолютное
Диапазон измерения:	850 - 1150 мбар / 750 - 1250 мбар (настраивается с помощью DIP-переключателей)
Макс. давление:	2000 мбар
Погрешность:	обычно ±1,5 % верхнего предельного значения при +20 °С
Долговременная стабильность:	±0,5 % верхнего предельного значения в год
Линейность:	±0,5 % верхнего предельного значения
Температурный дрейф:	±0,5 % верхнего предельного значения / 10 К
Гистерезис:	±0,1 % верхнего предельного значения
Температура окружающей среды:	-10...+50 °С
Рабочий диапазон:	10...95 % отн. влажности
Температура хранения:	-20...+50 °С
Время включения:	< 1 мин
Фильтрация сигнала:	0 с / 1 с / 5 с / 10 с (настраивается с помощью DIP-переключателей)
Корпус:	пластик, устойчивый к ультрафиолетовому излучению, полиамид, 30 % усиление стеклянными шариками, с быстрозаворачиваемыми винтами (комбинация шлиц / крестовой шлиц), цвет — транспортный белый (аналогичен RAL 9016), крышка дисплея прозрачная!
Размеры корпуса:	72 x 64 x 37,8 мм (Тур 1 без дисплея) 72 x 64 x 43,3 мм (Тур 1 с дисплеем)
Присоединение кабеля:	M 16 x 1,5; с разгрузкой от натяжения, сменное исполнение, макс. внутренний диаметр 10,4 мм
Эл. подключение:	0,14-1,5 мм ² , по винтовым зажимам
Относительная влажность воздуха:	< 95 %, без конденсата
Класс защиты:	III (согласно EN 60 730)
Степень защиты:	IP 65 (согласно EN 60 529)
Нормы:	соответствие СЕ-нормам, электромагнитная совместимость согласно EN 61326, директива 2014 / 30 / EU
Опционально:	дисплей , однострочный, вырез ок. 36 x 15 мм (ширина x высота) для отображения атмосферного давления воздуха / абсолютного давления



**DIP-переключатели [A] для
настройки диапазона измерения:**

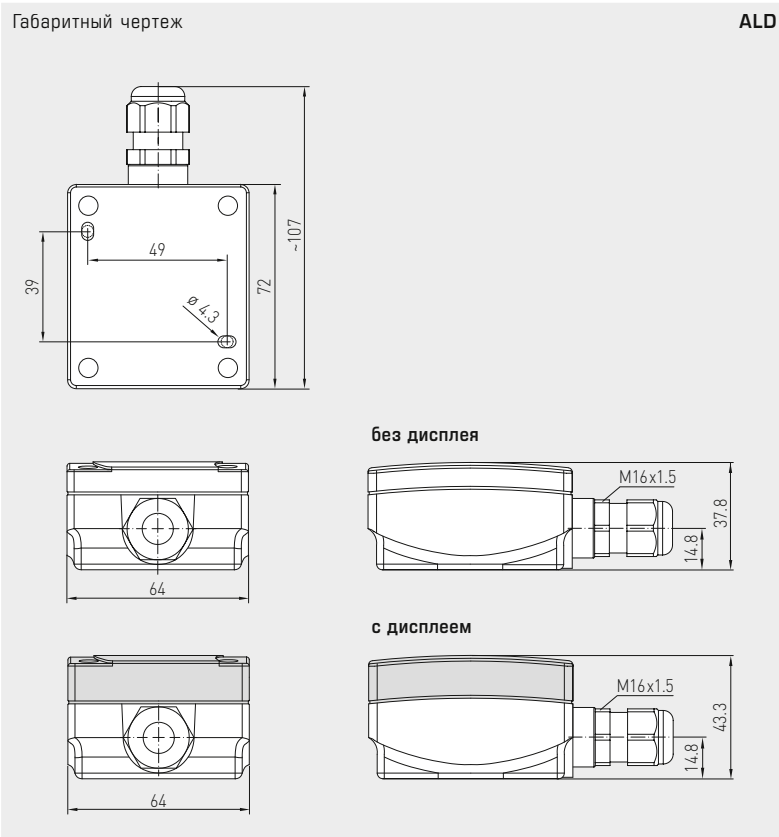
Диапазон измерения (Диапазон измерения настраиваемый)	DIP [A]	
	DIP 1	DIP 2
750 - 1250 мбар	OFF	OFF
850 - 1150 мбар	ON	OFF

**DIP-переключатели [B] для
настройки выходного демпфирования
и коррекции нуля:**

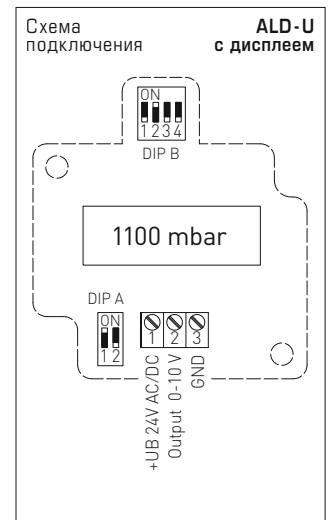
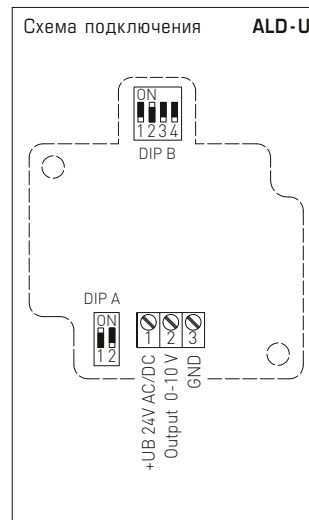
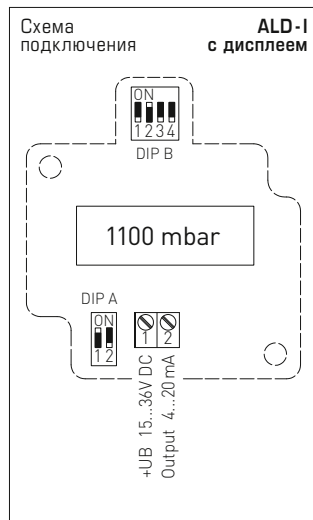
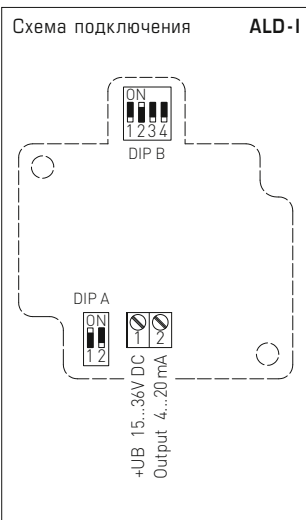
Фильтрация измеряемого сигнала (настраиваемый интервал времени)	DIP [B]	
	DIP 3	DIP 4
0 с	OFF	OFF
1 с	ON	OFF
5 с	OFF	ON
10 с	ON	ON

Таблица пересчета значений давления:

Единицы =	бар	мбар	Па	кПа	м вод. ст.
1 Па	0,00001 бар	0,01 мбар	1 Па	0,001 кПа	0,000101971 м вод. ст.
1 кПа	0,01 бар	10 мбар	1000 Па	1 кПа	0,101971 м вод. ст.
1 бар	1 бар	1000 мбар	100000 Па	100 кПа	10,1971 м вод. ст.
1 мбар	0,001 бар	1 мбар	100 Па	0,1 кПа	0,0101971 м вод. ст.
1 м вод. ст.	0,0980665 бар	98,0665 мбар	9806,65 Па	9,80665 кПа	1 м вод. ст.



ALD с дисплеем



PREMASGARD® ALD Преобразователь давления измерительный для атмосферного воздуха				
Тип / WG01	Диапазон измерения (переключаемый)	Выход	Дисплей	Арт. №
ALD-I Вариант I				
ALD-I	850–1150 мбар / 750–1250 мбар	4...20 мА		1301-1152-0080-100
ALD-I DISPLAY	850–1150 мбар / 750–1250 мбар	4...20 мА	■	1301-1152-1080-100
ALD-U Вариант U				
ALD-U	850–1150 мбар / 750–1250 мбар	0-10 В		1301-1151-0080-100
ALD-U DISPLAY	850–1150 мбар / 750–1250 мбар	0-10 В	■	1301-1151-1080-100

Реле давления дифференциальное для воздуха, с монтажным уголком, вкл. комплект соединительных деталей

Механическое дифференциальное реле давления / реле контроля давления **PREMASREG® DS 1**, с металлическим уголком для крепления, пригодно для контроля избыточного давления, разности давлений и разрежения в воздухе, газообразных, неагрессивных средах в воздушных каналах, в устройствах подвода и отвода воздуха. Может применяться в качестве реле контроля потока, дифференциального реле давления, реле контроля давления – для контроля потока в электрических отопительных батареях, для контроля состояния клиновых ремней и фильтров, в качестве предохранителя недостаточного давления воздуха, для контроля вентиляторов, вентиляционных заслонок или в качестве предельного регулятора. Настройка порога срабатывания производится по расположенной внутри прецизионной шкале.

Прибор калибруется на заводе при изготовлении. Реле давления DS1 поставляется с комплектом соединительных деталей **ASD-06** (соединительный шланг длиной 2 м, два присоединительных патрубка, винты) и монтажным уголком **DS1-MW-Z**.

DS 1
с монтажным
уголком

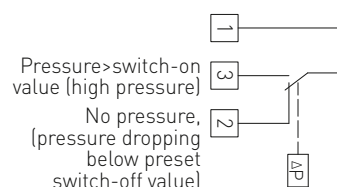


ТЕХНИЧЕСКИЕ ДАННЫЕ

Коммутационная способность: (контактная нагрузка)	5 (0,8) А; 250 В переменного тока, 4 (0,7) А, 30 В постоянного тока
Контакт:	однополюсный беспотенциальный переключатель (переключающий контакт), многослойный позолоченный контакт (пригоден для устройств с ПЦУ)
Диапазон давлений:	см. таблицу, высокая точность настройки благодаря отдельной шкале для каждого реле
Корпус:	нижняя часть: поликарбонат (10 % стекловолокна), цвет – светло-серый (аналогичен RAL 7035), защелкивающейся крышкой: поликарбонат, прозрачная, кабельный зажим PG 11, с разгрузкой от натяжения
Температура корпуса:	-30...+85 °С
Мембрана:	силикон, ЖСК (жидкий силиконовый каучук, подвергнутый термообработке при +200 °С, не выделяет газы, не содержит и не выделяет веществ, ослабляющих адгезию лакокрасочных покрытий), пороги переключения с высокой долговременной стабильностью благодаря трапециевидной мембране с выпуклостью
Допустимая влажность воздуха:	< 90 % относительной влажности, без конденсата
Эл. подключение:	0,14–1,5 мм ² , по винтовым зажимам (с защитой от проворачивания)
Подвод давления:	P1 (+) для более высокого давления P2 (-) для более низкого давления Ø 6,2 мм (патрубок)
Крепление:	при помощи металлического уголка DS 1 - MW - Z (содержится в комплекте поставки) (опционально – другие формы, см. таблицу) Рекомендуемое монтажное положение: вертикально (присоединительными патрубками вниз) – заводская настройка; горизонтально (колпаком вверх / вниз)
Класс защиты:	II (согласно EN 60 730)
Степень защиты:	IP 54 с крышкой (согласно EN 60 529)
Нормы:	соответствие СЕ-нормам, директива 2014 / 35 / ЕУ «Низковольтное оборудование»
Испытания:	DVGW (согласно DIN 1854), VDE 0630, EN 61058, директива «Устройства потребления газа» 2009 / 142 / ЕУ, «Электромагнитная совместимость», СЕ 0085 А Р 0918
ПРИНЦИП РАБОТЫ	контакты 1–2 размыкаются при увеличении давления / разности давлений до заданного значения. Контакты 1–3 замыкаются при падении давления / разности давлений и могут быть использованы как сигнальный контакт.
ПРИНАДЛЕЖНОСТИ	
ASD-06	Комплект соединительных деталей (прямые ниппели) (содержится в комплекте поставки)
DS1-MW-Z	Монтажным уголком (содержится в комплекте поставки)
DS1-MW-U	Монтажным уголком (опционально), универсальный уголок для вертикального или горизонтального монтажа
WS-04	Приспособление для защиты от непогоды и солнечных лучей, 130 x 180 x 135 мм, из высококачественной стали V2A (1.4301)

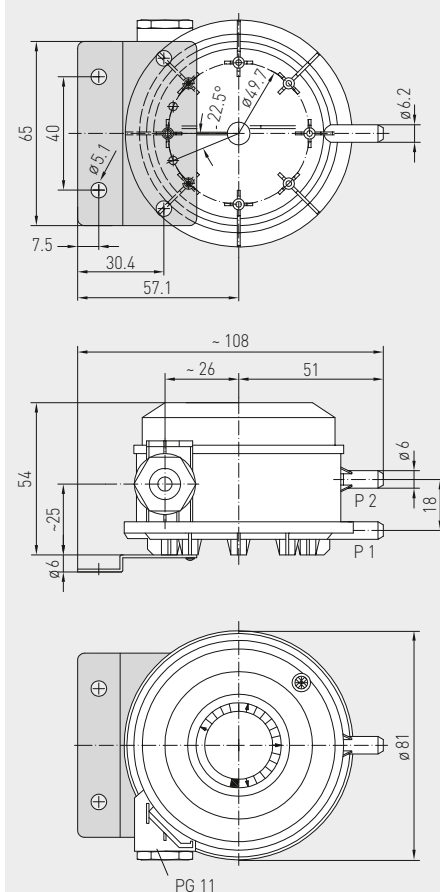
Схема подключения

DS 1



Габаритный чертёж

DS 1
с монтажным уголком
DS 1-MW-Z





Механическое дифференциальное реле давления / реле контроля давления **PREMASREG® DS 2**, основание с четырьмя отверстиями для крепления, пригодно для контроля избыточного давления, разности давлений и разрежения в воздухе, газообразных, неагрессивных средах в воздушных каналах, в устройствах подвода и отвода воздуха. Может применяться в качестве реле контроля потока, дифференциального реле давления, реле контроля давления – для контроля потока в электрических отопительных батареях, для контроля состояния клиновых ремней и фильтров, в качестве предохранителя недостаточного давления воздуха, для контроля вентиляторов, вентиляционных заслонок или в качестве предельного регулятора. Настройка порога срабатывания производится по расположенной внутри прецизионной шкале.

Прибор калибруется на заводе при изготовлении. Реле давления DS 2 поставляется с комплектом соединительных деталей **ASD-06** (соединительный шланг длиной 2 м, два присоединительных патрубка, винты) и монтажное кольцо **DS2-MR**.

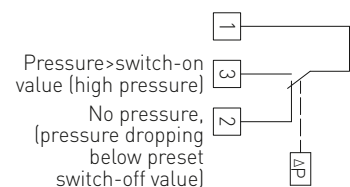
DS 2
с монтажным
кольцом



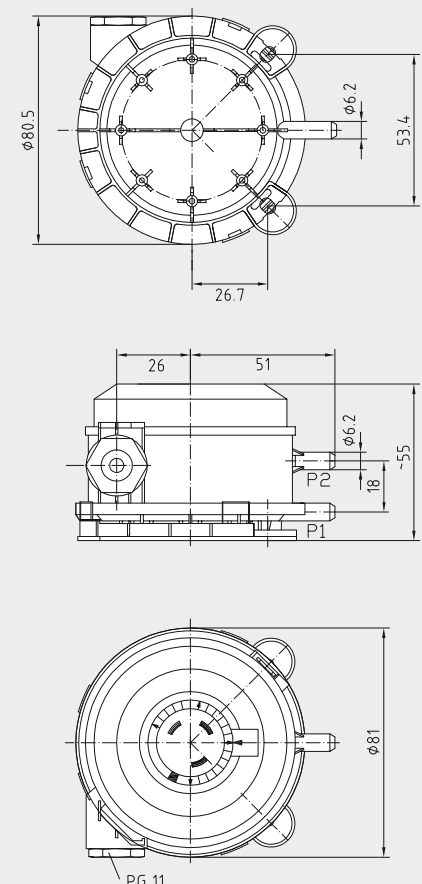
ТЕХНИЧЕСКИЕ ДАННЫЕ

Коммутационная способность:	5 (0,8) А; 250 В переменного тока, (контактная нагрузка) 4 (0,7) А; 30 В постоянного тока
Контакт:	однополюсный беспотенциальный переключатель (переключающий контакт), многослойный позолоченный контакт (пригоден для устройств с ПЦУ)
Диапазон давлений:	см. таблицу, высокая точность настройки благодаря отдельной шкале для каждого реле
Корпус:	нижняя часть: поликарбонат (10% стекловолокна), цвет – светло-серый (аналогичен RAL 7035), защелкивающейся крышкой: поликарбонат, прозрачная, кабельный зажим PG 11, с разгрузкой от натяжения
Температура корпуса:	-30...+85 °С
Мембрана:	силикон, ЖСК (жидкий силиконовый каучук, подвергнутый термообработке при +200 °С, не выделяет газы, не содержит и не выделяет веществ, ослабляющих адгезию лакокрасочных покрытий), пороги переключения с высокой долговременной стабильностью благодаря трапецевидной мембране с выпуклостью
Допустимая влажность воздуха:	< 90% относительной влажности, без конденсата
Эл. подключение:	0,14–1,5 мм ² , по винтовым зажимам (с защитой от проворачивания)
Подвод давления:	P1 (+) для более высокого давления P2 (-) для более низкого давления Ø 6,2 мм (патрубок)
Крепление:	на пластиковое основание с 4 отверстиями (содержится в комплекте поставки) Рекомендуемое монтажное положение: вертикально (присоединительными патрубками давления вниз) – заводская настройка; горизонтально (колпаком вверх/вниз)
Класс защиты:	II (согласно EN 60 730)
Степень защиты:	IP 54 с крышкой (согласно EN 60 529)
Нормы:	соответствие СЕ-нормам, директива 2014 / 35 / EU «Низковольтное оборудование»
Испытания:	DVGW (согласно DIN 1854), VDE 0630, EN 61058, директива «Устройства потребления газа» 2009 / 142 / EU, «Электромагнитная совместимость», CE 0085 A P 0918
ПРИНЦИП РАБОТЫ	контакты 1–2 размыкаются при увеличении давления / разности давлений до заданного значения. Контакты 1–3 замыкаются при падении давления / разности давлений и могут быть использованы как сигнальный контакт.
ПРИНАДЛЕЖНОСТИ	
ASD-06	Комплект соединительных деталей (прямые ниппели) (содержится в комплекте поставки)
DS2-MR	Монтажное кольцо (содержится в комплекте поставки)
WS-04	Приспособление для защиты от непогоды и солнечных лучей, 130 x 180 x 135 мм, из высококачественной стали V2A (1.4301)

Схема подключения **DS 2**

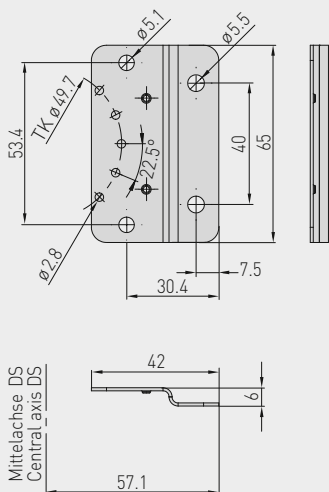


Габаритный чертеж **DS 2**
с монтажным кольцом
DS2-MR

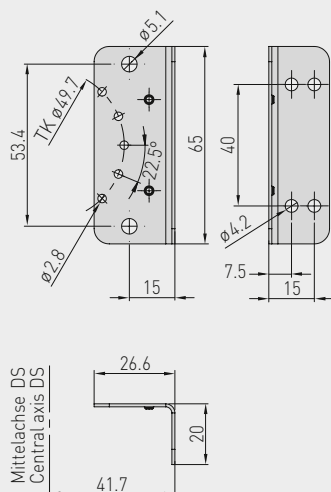


Реле давления дифференциальное для воздуха,
вкл. комплект соединительных деталей

Габаритный чертеж **DS 1-MW-Z**
Монтажный уголок



Габаритный чертеж **DS 1-MW-L**
Монтажный уголок



Габаритный чертеж **DS 1-MW-U**
Монтажный уголок

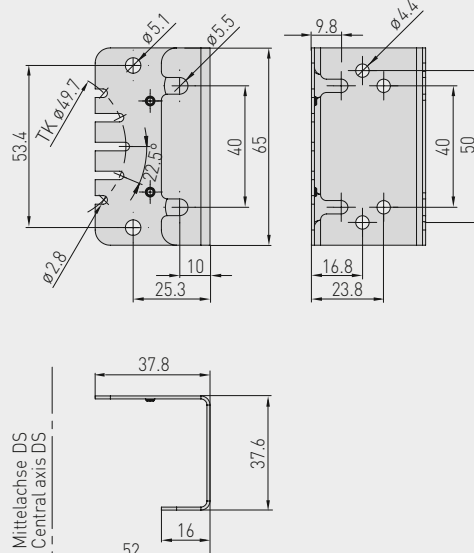
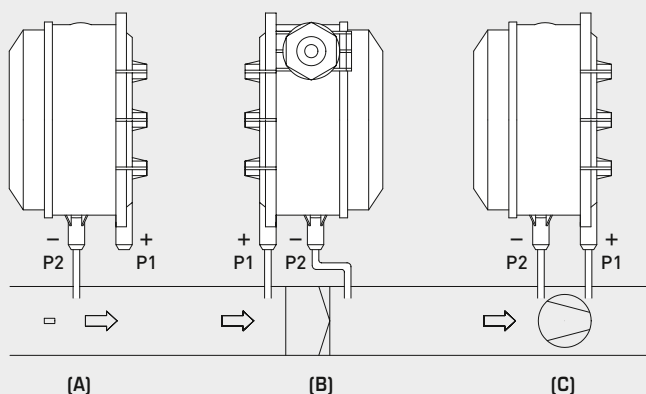


Схема монтажа **DS 1 / DS 2**



DS 1 / DS 2
Подключение



установочный
потенциометр
(с органами
настройки внутри)

соединительные
зажимы с защитой
от проворачивания

ВИДЫ КОНТРОЛЯ ДАВЛЕНИЯ:

(A) Контроль пониженного давления:

P1 (+) не присоединен, открыт для атмосферного воздуха
P2 (-) присоединен к каналу

(B) Контроль фильтра:

P1 (+) включен перед фильтром
P2 (-) включен после фильтра

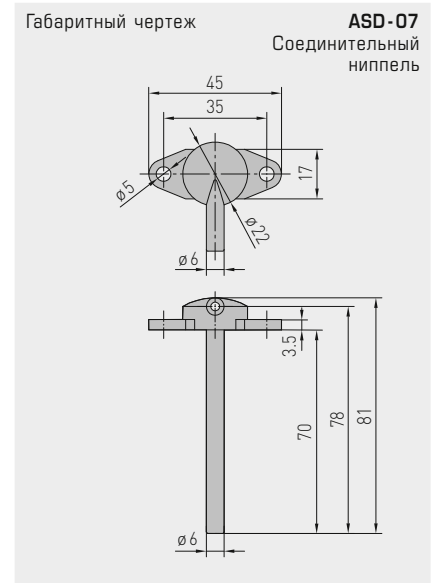
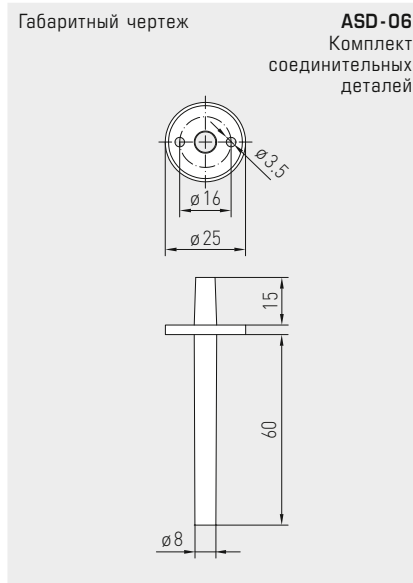
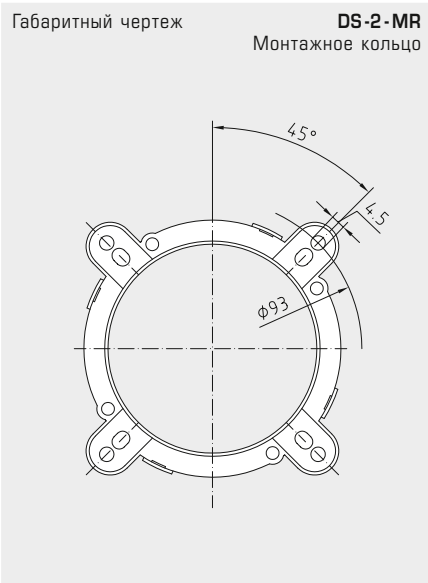
(C) Контроль вентилятора:

P1 (+) включен после вентилятора
P2 (-) включен перед вентилятором

Присоединительные патрубки для давления обозначены на реле давления как
P1 (+) — высокое давление и P2 (-) — низкое давление.

Таблица пересчета значений давления:

Единицы =	бар	мбар	Па	кПа	м вод. ст.
1 Па	0,00001 бар	0,01 мбар	1 Па	0,001 кПа	0,000101971 м вод. ст.
1 кПа	0,01 бар	10 мбар	1000 Па	1 кПа	0,101971 м вод. ст.
1 бар	1 бар	1000 мбар	100000 Па	100 кПа	10,1971 м вод. ст.
1 мбар	0,001 бар	1 мбар	100 Па	0,1 кПа	0,0101971 м вод. ст.
1 м вод. ст.	0,0980665 бар	98,0665 мбар	9806,65 Па	9,80665 кПа	1 м вод. ст.



PREMASREG® DS 1 Реле давления дифференциальное с монтажным уголком, *Premium*
PREMASREG® DS 2 Реле давления дифференциальное с монтажным кольцом, *Standard*

Тип	Диапазон давления (настраиваемый)	Зона нечувствительности, прибл.	Макс. давление	Арт. №
DS 1 / WG02	<i>Premium</i>			с монтажным уголком DS-MW-Z
DS-106	20... 300 Па (0,2...3,0 мбар)	0,1 мбар ± 15 %	5000 Па (50 мбар)	1302-4011-0000-000
DS-106 A	50... 500 Па (0,5...5,0 мбар)	0,2 мбар ± 15 %	5000 Па (50 мбар)	1302-4012-0000-000
DS-106 B	100...1000 Па (1,0...10,0 мбар)	0,4 мбар ± 15 %	5000 Па (50 мбар)	1302-4013-0000-000
DS-106 C	500...2000 Па (5,0...20,0 мбар)	1,0 мбар ± 15 %	5000 Па (50 мбар)	1302-4014-0000-000
DS-106 D	1000...5000 Па (10,0...50,0 мбар)	2,5 мбар ± 15 %	7500 Па (75 мбар)	1302-4015-0000-000
DS 2 / WG03B	<i>Standard</i>			с монтажным кольцом
DS-205 F	20... 300 Па (0,2...3,0 мбар)	0,1 мбар ± 15 %	5000 Па (50 мбар)	1302-4026-0000-000
DS-205 B	50... 500 Па (0,5...5,0 мбар)	0,2 мбар ± 15 %	5000 Па (50 мбар)	1302-4022-0000-000
DS-205 D	100...1000 Па (1,0...10,0 мбар)	0,4 мбар ± 15 %	5000 Па (50 мбар)	1302-4027-0000-000
DS-205 E	500...2000 Па (5,0...20,0 мбар)	1,0 мбар ± 15 %	5000 Па (50 мбар)	1302-4028-0000-000
Принадлежности				
DS-MW-Z	Монтажный уголок из листовой стали, Z-образной формы (DS 1: содержится в комплекте поставки)			7100-0063-0000-000
DS-MW-L	Монтажный уголок из листовой стали, L-образной формы			7100-0063-1000-000
DS-MW-U	Монтажный уголок из листовой стали, U-образной формы			7100-0060-9000-000
ASD-06	Комплект соединительных деталей (содержится в комплекте поставки), состоит из 2 соединительных ниппелей (прямых) из акрилонитрил-бутадиенстирола (ABS), двухметрового шланга из мягкого ПВХ и 4 винтов для листового металла			7100-0060-3000-000
ASD-07	2 соединительных ниппеля (угловых, 90°) из пластика ABS			7100-0060-7000-000
WS-04	Приспособление для защиты от непогоды и солнечных лучей, 130 x 180 x 135мм, из высококачественной стали V2A (1.4301)			7100-0040-7000-000
Подробная информация в последнем разделе «Принадлежности»!				

Преобразователь давления измерительный,
вкл. DIN-разъем,
с активным выходом

Измерительные преобразователи давления относительного **PREMASGARD® SHD-SD** предназначены для измерения давления в газообразных и жидких средах. Измеренные величины преобразуются в сигналы 0–10В или 4...20 мА. Монтаж через резьбу G ½ дюйма. Находит применение в гидравлике, пневматике, управлении производственными процессами, в машиностроении и производстве различного оборудования — для статических и динамических измерений.
Непригоден для аммиака и фреонов!

SHD-SD



ТЕХНИЧЕСКИЕ ДАННЫЕ

Напряжение питания:	24 В перем. / пост. тока при выходном сигнале 0–10 В 7–33 В пост. тока при выходном сигнале 4...20 мА;
Диапазон измерения:	см. таблицу (другие диапазоны – по запросу)
Выходной сигнал:	0–10 В, 3 провода, (нагрузка > 10 кОм) или 4...20 мА, 2 провода, (нагрузка < (UB (В) - 7 В) / 0,02 А; R _L зависит от нагрузки)
Эл. подключение:	0,25–1,5 мм ² , посредством разъема DIN EN 175301-803-A (содержится в комплекте поставки)
Подвод давления:	G ½ дюйма с уплотнением сзади и манометром с профильным уплотнением FPM спец. на выбор G ¼ дюйма DIN 3852
Тип давления:	относительное
Принцип измерения:	керамическая измерительная ячейка
Температура среды:	–15... +125 °С
Монтаж:	непосредственно на напорной магистрали
Корпус:	высококачественная сталь V2A (1.4305)
Присоединительная головка:	пластик, прибл. 98 x 50 x 34 мм
Детали, соприкасающиеся со средой:	подвод давления из высококачественной стали V2A (1.4305); чувствительный элемент из керамики Al ₂ O ₃ (96 %); уплотнения из FPM (Viton)
Время срабатывания:	< 2 мс (тип. 1 мс)
Изменение нагрузки:	< 100 Гц
Характеристика:	±0,3 %
Перегрузка / разрушающее давление:	< 4 бар : 3 x FS > 4 бар : 2,5 x FS
Класс защиты:	III (согласно EN 60 730)
Степень защиты:	IP 65 (согласно EN 60 529)
Нормы:	соответствие CE-нормам, электромагнитная совместимость согласно EN 61326, директива 2014 / 30 / EU «Электромагнитная совместимость»
Испытания:	применение в системах подачи питьевой воды согласно NSF/ANSI 61/372, сертифицирован по UL согласно ANSI/UL 61010-1
Опционально:	дисплейный модуль , из пластика, полиамид, цвет — черный, дополнительная высота: ок. 73 мм, вставной, откалиброван и настроен на заводе , для отображения разности давлений (в барах, другие единицы по запросу)

Габаритный чертеж

SHD-SD

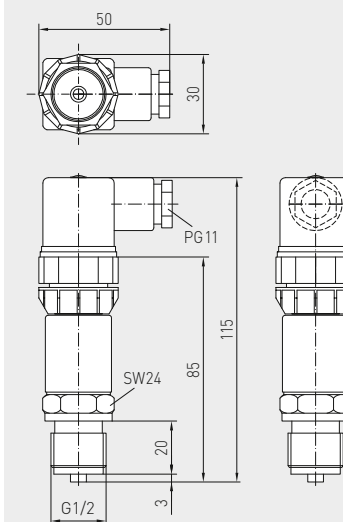


Схема соединения

SHD-SD-U

- 2 Output pressure 0-10V
- 3 GND
- 1 Supply voltage UB+ 24V AC/DC

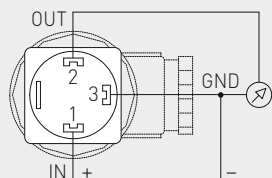
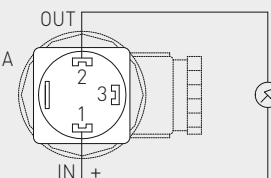


Схема соединения

SHD-SD-I

- 2 Output pressure 4...20mA
- 3 Free
- 1 Supply voltage UB+ 24V DC



PREMASGARD® SHD - SD – Преобразователь давления измерительный, *Standard*

Тип / WG01	Диапазон измерения	Арт. №
SHD-SD-U		Вариант U
SHD-SD-U 6	0...6 бар	1301-2121-0550-120
SHD-SD-U 10	0...10 бар	1301-2121-0560-120
SHD-SD-U 16	0...16 бар	1301-2121-0570-120

Тип / WG01	Диапазон измерения	Арт. №
SHD-SD-I		Вариант I
SHD-SD-I 6	0...6 бар	1301-2122-0550-000
SHD-SD-I 10	0...10 бар	1301-2122-0560-000
SHD-SD-I 16	0...16 бар	1301-2122-0570-000



SHD

Измерительные преобразователи давления **PREMASGARD® SHD** предназначены для измерения относительного давления в газообразных и жидких средах. Измеренные величины преобразуются в сигналы 0–10 В или 4...20 мА. Монтаж через резьбу G ½ дюйма. Находят применение в гидравлике, пневматике, управлении производственными процессами, в машиностроении и производстве различного оборудования. Ячейка измерения давления приварена к датчику без применения уплотнений.

ТЕХНИЧЕСКИЕ ДАННЫЕ

Напряжение питания:	24 В перем. / пост. тока при выходном сигнале 0–10 В 7–33 В пост. тока при выходном сигнале 4...20 мА
Диапазон измерения:	см. таблицу (другие диапазоны – по запросу)
Выходной сигнал:	0–10 В, 3 провода, (нагрузка > 10 кОм) или 4...20 мА, 2 провода, (нагрузка < (UB (В) - 7 В) / 0,02 А; R _L зависит от нагрузки)
Эл. подключение:	0,25–1,5 мм ² , посредством разъема DIN EN 175301-803-A (содержится в комплекте поставки)
Подвод давления:	G ½ дюйма с уплотнением сзади и манометром с профильным уплотнением FPM спец. на выбор G ¼ дюйма DIN 3852
Тип давления:	относительное
Принцип измерения:	стальная измерительная ячейка
Температура среды:	–40...+135 °С
Монтаж:	непосредственно на напорной магистрали
Корпус:	высококач. стали V2A (1.4305)
Присоединительная головка:	пластик, пригл. 98 x 50 x 34 мм
Детали, соприкасающиеся со средой:	высококач. стали V2A (1.4305)
Время срабатывания:	2 мс (тип. 1 мс)
Характеристика:	±0,3%
Перегрузка:	< 6 бар: 5 верх. предел. знач. > 6 бар: 3 верх. предел. знач. (макс. 1500 бар)
Разрушающее давление:	< 6 бар: 10 верх. предел. знач. > 6 бар: 6 верх. предел. знач. (макс. 2500 бар)
Класс защиты:	III (согласно EN 60 730)
Степень защиты:	IP 65 (согласно EN 60 529)
Нормы:	соответствие CE-нормам, электромагнитная совместимость согласно EN 61326, директива 2014 / 30 / EU «Электромагнитная совместимость»
Испытания:	применение в системах подачи питьевой воды согласно NSF/ANSI 61/372, сертифицирован по UL согласно ANSI/UL 61010-1
Опционально:	дисплейный модуль , из пластика, полиамид, цвет — черный, дополнительная высота: ок. 73 мм, вставной, откалиброван и настроен на заводе , для отображения разности давлений (в барах, другие единицы по запросу)



Габаритный чертеж SHD

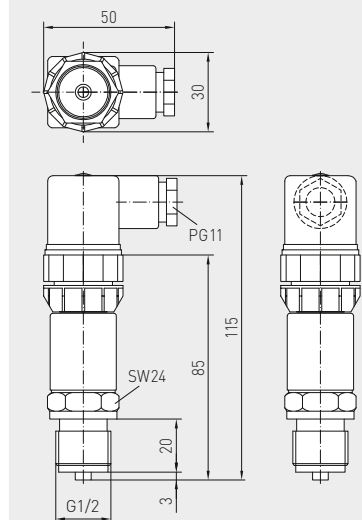


Схема соединения

SHD-U

- 2 Output pressure 0-10V
- 3 GND
- 1 Supply voltage UB+ 24V AC/DC

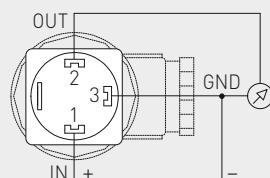
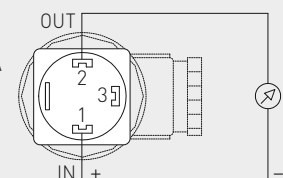


Схема соединения

SHD-I

- 2 Output pressure 4...20mA
- 3 Free
- 1 Supply voltage UB+ 24V DC

**PREMASGARD® SHD** Преобразователь давления измерительный, *Premium*

Тип / WG01	Диапазон измерения	Арт. №	Вариант U
SHD-U			
SHD-U 1	0...1 бар	1301-2111-0520-220	
SHD-U 2,5	0...2,5 бар	1301-2111-0530-220	
SHD-U 6	0...6 бар	1301-2111-0550-220	
SHD-U 10	0...10 бар	1301-2111-0560-220	
SHD-U 16	0...16 бар	1301-2111-0570-220	
SHD-U 25	0...25 бар	1301-2111-0580-220	
SHD-U 40	0...40 бар	1301-2111-0590-220	

Тип / WG01	Диапазон измерения	Арт. №	Вариант I
SHD-I			
SHD-I 1	0...1 бар	1301-2112-0520-120	
SHD-I 2,5	0...2,5 бар	1301-2112-0530-120	
SHD-I 6	0...6 бар	1301-2112-0550-120	
SHD-I 10	0...10 бар	1301-2112-0560-120	
SHD-I 16	0...16 бар	1301-2112-0570-120	
SHD-I 25	0...25 бар	1301-2112-0580-120	
SHD-I 40	0...40 бар	1301-2112-0590-120	

**Преобразователь давления измерительный,
вкл. DIN-разъем
с активным выходом**

Измерительные преобразователи давления **PREMASGARD® SHD 400** предназначены для измерения избыточного давления, вакуума и разности давлений в приближенно нейтральных газообразных и жидких средах. В данных преобразователях давления используется прочная и нечувствительная керамическая ячейка измерения давления. Измерительное усилие воздействует на керамическую мембрану, которая деформируется. На этой мембране установлен тензометрический датчик, величина сопротивления которого пропорционально изменяется относительно степени деформации. Интегрированная в корпус преобразователя электроника преобразует изменение сопротивления в сигнал 0–10 В или 4...20 мА. Монтаж выполняется с помощью двух соединений с внутренней резьбой G 1/8". Преобразователь применяется во всех видах промышленного или сантехнического оборудования, как, например, для измерения разности давлений между линиями подачи и возврата в отопительных установках или контроль фильтров, вентиляторов и компрессоров.

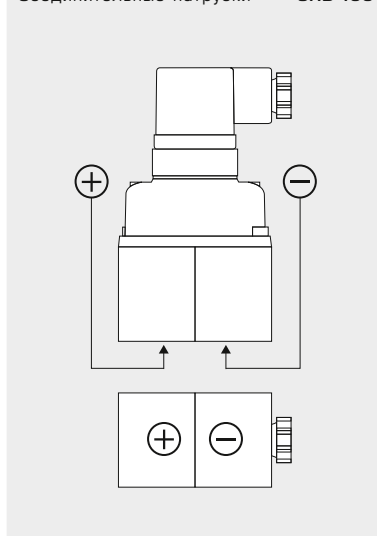
ТЕХНИЧЕСКИЕ ДАННЫЕ

Напряжение питания:	24 В перем. / пост. тока (± 20 %) в случае варианта U 24 В пост. тока (± 20 %) в случае варианта I
Диапазон измерения:	см. таблицу
Выходной сигнал:	0–10 В или 4...20 мА
Допустимая нагрузка выходного элемента:	$R_L = 2 \text{ k}\Omega$ в случае варианта U $R_L = 700 \Omega$ в случае варианта I (при номинальном напряжении)
Эл. подключение:	0,25–1,5 мм ² , посредством разъема DIN EN 175301-803-A (содержится в комплекте поставки)
Подвод давления:	G 1/8" внутренняя резьба (другие типы соединений по запросу)
Тип давления:	дифференциальное давление, избыточное давление и вакуум
Температура среды:	–20...+80 °С (незамерзающие среды)
Монтаж:	с помощью двух винтов М4 или крепежного элемента для настенного монтажа (произвольное монтажное положение)
Корпус:	высококач. стали V2A (1.4305)
Детали, соприкасающиеся со средой:	керамика, высококач. стали V2A (1.4305), латунь, фторкаучук
Время срабатывания:	< 5 мс
Характеристика:	< 1 % верхнего предельного значения (при +25 °С)
Перегрузка:	см. таблицу (Макс. одностороннее давление)
Давление разрушения:	64 бар
Класс защиты:	III (согласно EN 60 730)
Степень защиты:	IP 65 (согласно EN 60 529)
Нормы:	соответствие СЕ-нормам, электромагнитная совместимость согласно EN 61326, директива 2014 / 30 / EU «Электромагнитная совместимость»

ПРИНАДЛЕЖНОСТИ

VSD-xx-VA / ms	Набор резьбовых соединений, из высококачественной стали VA или латуни (см. таблицу)
WH-400	Крепежного элемента для настенного монтажа (кронштейн)

Соединительные патрубки **SHD 400**



Нанесенные на корпус знаки «+» и «-» обозначают сторону, на которой должен осуществляться подвод соответствующего давления снизу:
(+) для более высокого давления
(-) для более низкого давления



Схема подключения **SHD 400**

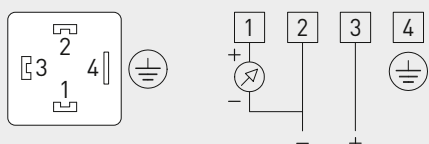


Схема соединения **SHD 400-U**

- 1 Output pressure 0-10V
- 2 UB- GND
- 3 UB+ 24V AC/DC
- 4 GND

Схема соединения **SHD 400-I**

- 1 Output pressure 4...20mA
- 2 UB- GND
- 3 UB+ 24V DC
- 4 GND



S+S REGELTECHNIK

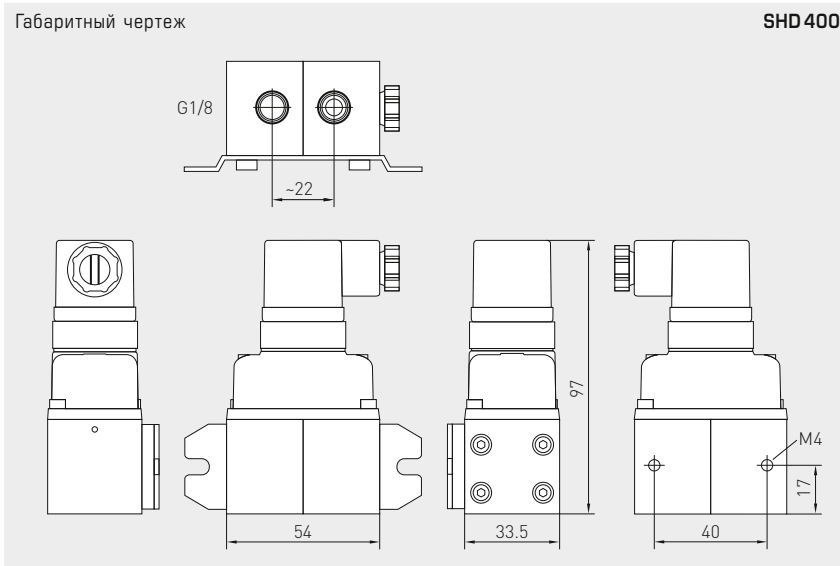
PREMASGARD® SHD 400

Преобразователь давления измерительный,
вкл. DIN-разъем,
с активным выходом



Габаритный чертеж

SHD 400



SHD 400



VSD-06-VA

Набор резьбовых соединений
(опционально)



WH-400

Кронштейн
(опция)



PREMASGARD® SHD 400 Преобразователь давления измерительный, Standard

Тип / WG01	Диапазон измерения	Макс. одностороннее давление (+) (-)		Давление в системе	Выход	Арт. №
SHD 400 - U						
SHD 400 U VA 2 BAR	0... 2 бар	10 бар	5 бар	16 бар	0-10 В	1301-4131-0850-139
SHD 400 U VA 4 BAR	0... 4 бар	21 бар	15 бар	16 бар	0-10 В	1301-4131-0540-139
SHD 400 U VA 6 BAR	0... 6 бар	21 бар	15 бар	16 бар	0-10 В	1301-4131-0550-139
SHD 400 U VA 10 BAR	0...10 бар	25 бар	25 бар	45 бар	0-10 В	1301-4131-0560-139
SHD 400 - I						
SHD 400 I VA 2 BAR	0... 2 бар	10 бар	5 бар	16 бар	4...20 мА	1301-4132-0850-139
SHD 400 I VA 4 BAR	0... 4 бар	21 бар	15 бар	16 бар	4...20 мА	1301-4132-0540-139
SHD 400 I VA 6 BAR	0... 6 бар	21 бар	15 бар	16 бар	4...20 мА	1301-4132-0550-139
SHD 400 I VA 10 BAR	0...10 бар	25 бар	25 бар	45 бар	4...20 мА	1301-4132-0560-139
Принадлежности						
VSD-06-MS	Набор резьбовых соединений из латуни, 6 мм					7100-0064-1100-000
VSD-08-MS	Набор резьбовых соединений из латуни, 8 мм					7100-0064-1300-000
VSD-06-VA	Набор резьбовых соединений из нержавеющей стали VA, 6 мм					7100-0064-1200-000
VSD-08-VA	Набор резьбовых соединений из нержавеющей стали VA, 8 мм					7100-0064-1400-000
WH-400	Крепежного элемента для настенного монтажа (кронштейн)					7100-0066-0100-000

Преобразователь давления измерительный дифференциальный,
вкл. DIN-разъем и монтажный уголок,
с активным выходом

Измерительные преобразователи давления PREMASGARD® SHD-692 предназначены для измерения давления в газообразных и жидких средах. Измеренные величины преобразуются в сигналы 0–10 В или 4...20 мА. Монтаж - 2 x G 1/2 дюйма, 27 NPT, резьба внутренняя. Находит применение в трубопроводах и гидравлических системах, в машиностроении и производстве промышленного оборудования, а также при автоматизации зданий.

Непригоден для аммиака и фреонов!

SHD 692
с дисплеем



ТЕХНИЧЕСКИЕ ДАННЫЕ

Напряжение питания:	24 В перем. тока (+15% / -10%), 18–33 В пост. тока в случае варианта U 24 В пост. тока (±20%) в случае варианта I
Диапазон измерения:	см. таблицу
Выходной сигнал:	0–10 В (3 провода) или 4...20 мА (2 провода)
Допустимая нагрузка выходного элемента: (при номинальном напряжении)	$R_L > 10\text{ k}\Omega$ в случае варианта U $R_L < 600\ \Omega$ в случае варианта I
Эл. подключение:	0,25 – 1,5 мм ² , посредством разъема DIN EN 175301-803-A (содержится в комплекте поставки)
Подвод давления:	трубное резьбовое соединение для труб 6 мм (G 1/2 дюйма - 27 NPT, резьба внутренняя)
Тип давления:	дифференциальное
Принцип измерения:	керамический измерительный элемент
Среда:	жидкая или газообразная
Температура среды:	-15...+80 °C
Монтаж:	произвольный способ установки
Корпус:	высококачественная сталь V2A (1.4305)
Детали, соприкасающиеся со средой:	Нержавеющая сталь (1.4305), керамика, уплотнительный материал EPDM (этилен-пропилен-диен-метилен)
Время срабатывания:	< 5 мс
Класс:	0,5%
Суммарная погрешность:	< 1,3%
Перегрузка:	см. таблицу (Макс. одностороннее давление)
Давление в системе:	макс. 25 бар (P1 + P2)
Давление разрушения:	1,5 x давление в системе
Сопротивление изоляции:	≥ 100 МОм, при +20 °C (500 В пост. тока)
Класс защиты:	III (согласно EN 60 730)
Степень защиты:	IP 65 (согласно EN 60 529)
Нормы:	соответствие CE-нормам, электромагнитная совместимость согласно EN 61326, директива 2014 / 30 / EU
Опционально:	дисплейный модуль , из пластика, полиамид, цвет — черный, дополнительная высота: ок. 73 мм, вставной, откалиброван и настроен на заводе , для отображения разности давлений (в барах, другие единицы по запросу)

Габаритный чертеж **SHD 692**
Монтажный уголок

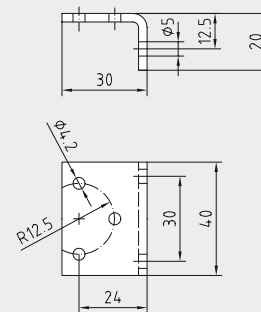


Схема соединения

SHD 692-U

- 2 Output pressure 0-10V
- 3 GND
- 1 Supply voltage UB+ 24V AC / 18-33V DC

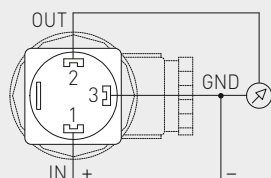
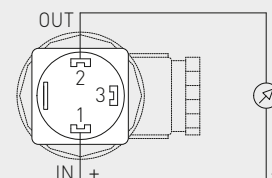


Схема соединения

SHD 692-I

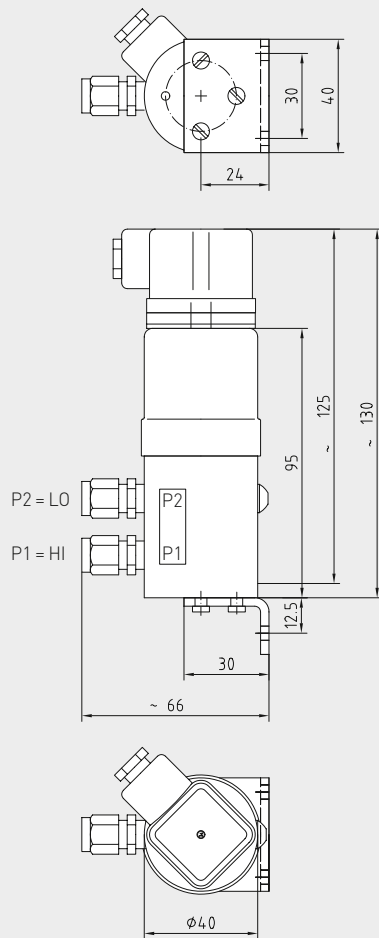
- 2 Output pressure 4...20mA
- 3 Free
- 1 Supply voltage UB+ 24V DC





Габаритный чертеж

SHD 692

SHD 692
без дисплеяДисплейный модуль
(опционально)

PREMASGARD® SHD 692 Преобразователь давления измерительный дифференциальный, Deluxe

Тип / WG02	Диапазон измерения	Макс. одностороннее давление	Выход	Дисплей	Арт. №
SHD 692-U					Вариант U
SHD 692-U-900	0...0,1 бар	0,6 бар	0-10 В		1301-4121-0500-000
SHD 692-U-907	0...0,5 бар	3 бар	0-10 В		1301-4121-0510-000
SHD 692-U-912	0...1 бар	5 бар	0-10 В		1301-4121-0520-000
SHD 692-U-916	0...2,5 бар	12 бар	0-10 В		1301-4121-0530-000
SHD 692-U-918	0...4 бар	12 бар	0-10 В		1301-4121-0540-000
SHD 692-I					Вариант I
SHD 692-I-900	0...0,1 бар	0,6 бар	4...20 мА		1301-4122-0500-000
SHD 692-I-907	0...0,5 бар	3 бар	4...20 мА		1301-4122-0510-000
SHD 692-I-912	0...1 бар	5 бар	4...20 мА		1301-4122-0520-000
SHD 692-I-916	0...2,5 бар	12 бар	4...20 мА		1301-4122-0530-000
SHD 692-I-918	0...4 бар	12 бар	4...20 мА		1301-4122-0540-000
Опционально:	дисплейный модуль, откалиброван и настроен на заводе			■	по запросу



Освещенность и движение

Датчики освещенности **PHOTASGARD®** и датчики движения и сигнализаторы присутствия **KINASGARD®** обеспечивают экономию энергии и безопасность. Благодаря им затраты на освещение, управление световым режимом, отопление и охлаждение остаются минимальными. Впрочем наши решения также идеально подходят для обнаружения присутствия в зонах безопасности.

ОБЛАСТИ ПРИМЕНЕНИЯ

- > Отопительное, вентиляционное, климатизирующее и осветительное оборудование
- > Затенение и защита от солнечных лучей
- > Контроль доступа
- > Защищенные и охраняемые зоны
- > Производственные и офисные помещения, соответствующие предписаниям по организации рабочего процесса
- > Коридоры, внутренние двory и автостоянки
- > Теплицы



PHOTASGARD® & KINASGARD®

374 – 393

Датчики освещенности

АНКФ	Наружный датчик освещенности	381
РНКФ	Датчик освещенности для внутренних помещений	380
ДНКФ	Потолочный датчик освещенности	383

Датчики движения

АВВФ	Наружный датчик движения	385
РВВФ	Датчик движения для внутренних помещений	384
ДВВФ	Потолочный датчик движения	387
ДВВФ-С	Потолочный датчик движения	387

Датчики освещенности и движения

АВВФ/ЛФ	Наружный датчик движения и светочувствительный датчик	391
РВВФ/ЛФ	Датчик движения и светочувствительный датчик для внутренних помещений	389
ДВВФ/ЛФ/ФТФ	Потолочный датчик движения, светочувствительный датчик, датчик температуры и влажности	393



Освещенность и движение



PHOTASGARD® & KINASGARD®

Многофункциональные датчики для измерения освещенности и распознавания присутствия людей

Широкий спектр

Наши активные датчики движения и освещенности многофункциональны. Это уменьшает разнотипность и расширяет возможности для применения. Благодаря микропроцессорам можно отобразить практически любой диапазон измерения, включая заданные клиентом величины. При помощи DIP-переключателей можно отрегулировать многодиапазонные переключения.

Гарантированная точность

Приборы прошли проверку по самым актуальным критериям. При помощи потенциометра смещения можно точнее подрегулировать каждый датчик. Воспользуйтесь нашим опытом, техническими знаниями, касающимися разработки, производства и продукции, и приобретите данные продукты прямо у производителя.

Проверенная безопасность



Материалы, отвечающие требованиям директивы RoHS



Производство с защитой от электростатических разрядов



Соответствие нормам ЕС, подтвержденное сторонними лабораториями

Надежное качество



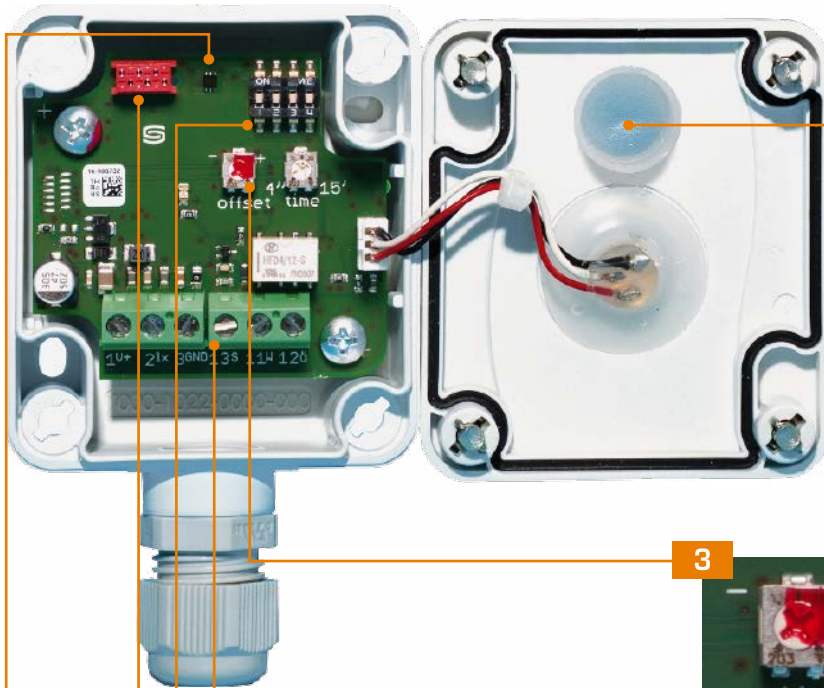
Наш отдел разработок и производство в Нюрнберге получили сертификат TÜV Thüringen согласно DIN EN ISO 9001:2015.



Сертификаты соответствия ГОСТ для экспорта всех продуктов S+S в страны СНГ и Россию

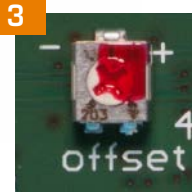


Сертификаты соответствия EAC



2 **Рассеиватель**

Степень пропускания и поглощения света согласована с датчиком освещенности. Таким образом увеличивается угол обнаружения.



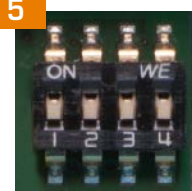
3 **Потенциометр смещения**

Для точной настройки (смещение нулевой точки), для дополнительной регулировки при повторной калибровке



4 **Винтовые клеммы**

Активные выходные сигналы 0–10 В или 4...20 мА



5 **DIP-переключатели**

Для переключения между несколькими диапазонами, настройки 4 диапазонов измерения:
 RHKF 0,5 / 1 / 2 / 20 клк
 ANKF 0,5 / 1 / 20 / 60 клк



6 **Обеспечение качества**

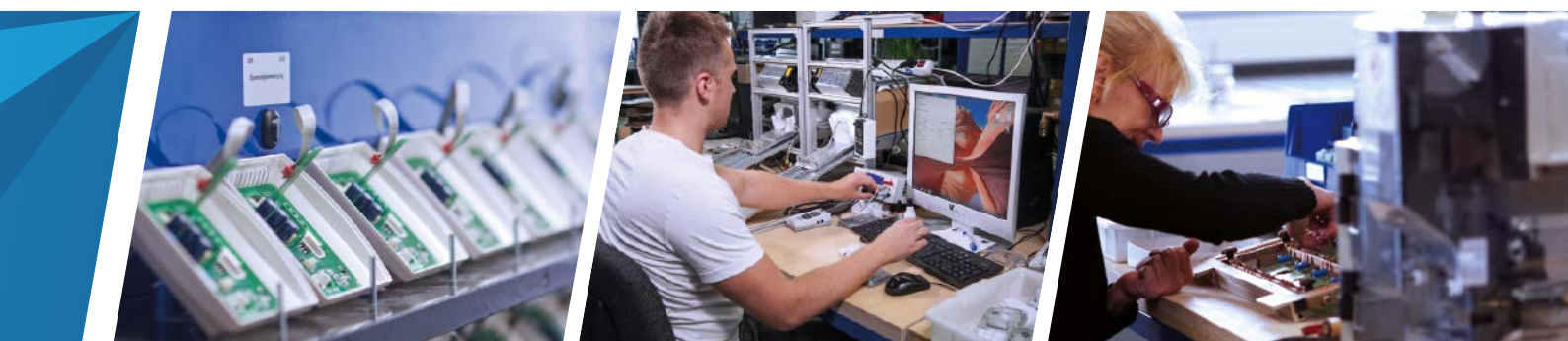
Калибровка и настройка через шинную систему



1 **Цифровой фотодатчик**

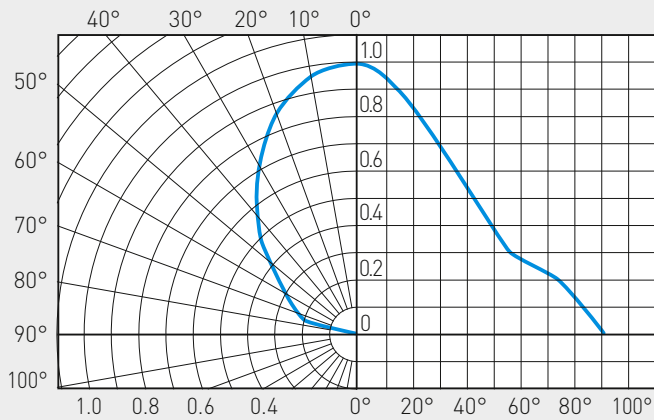
С высокой разрешающей способностью, не теряет первоначальных свойств с течением времени, для большого линейного диапазона освещенности — от 0 до 120 клк

- > Нестандартные диапазоны измерения, например, для сумеречного света
- > Высокая точность измерения с макс. погрешностью менее 5%



Фотодатчик (для установки внутри помещений)

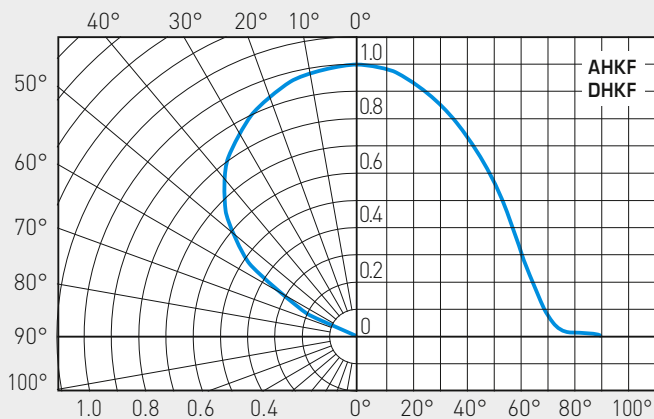
PHOTASGARD®



Характеристическая кривая показывает чувствительность фотодатчика (для установки внутри помещений) в зависимости от угла падения света.

Фотодатчик (для установки снаружи)

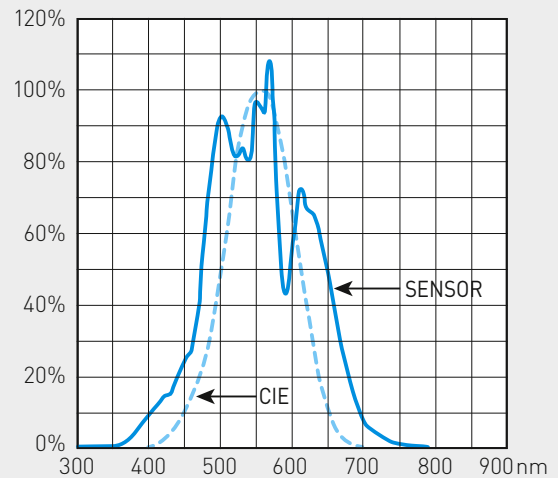
PHOTASGARD®



Характеристическая кривая показывает чувствительность фотодатчика (для установки снаружи) в зависимости от угла падения света.

Фотодатчик (для установки внутри помещений и снаружи)

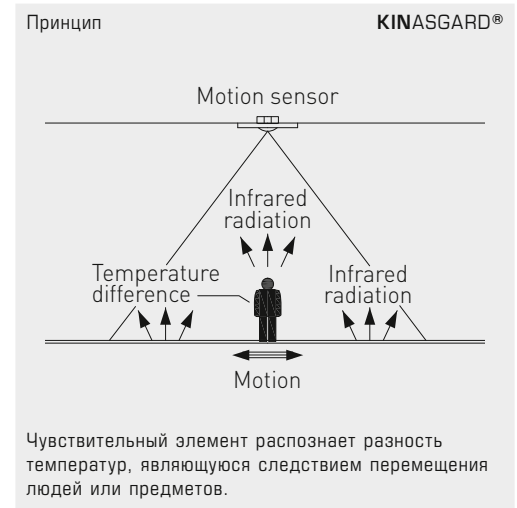
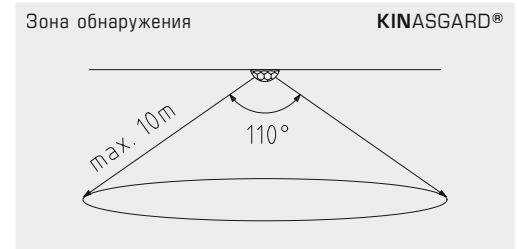
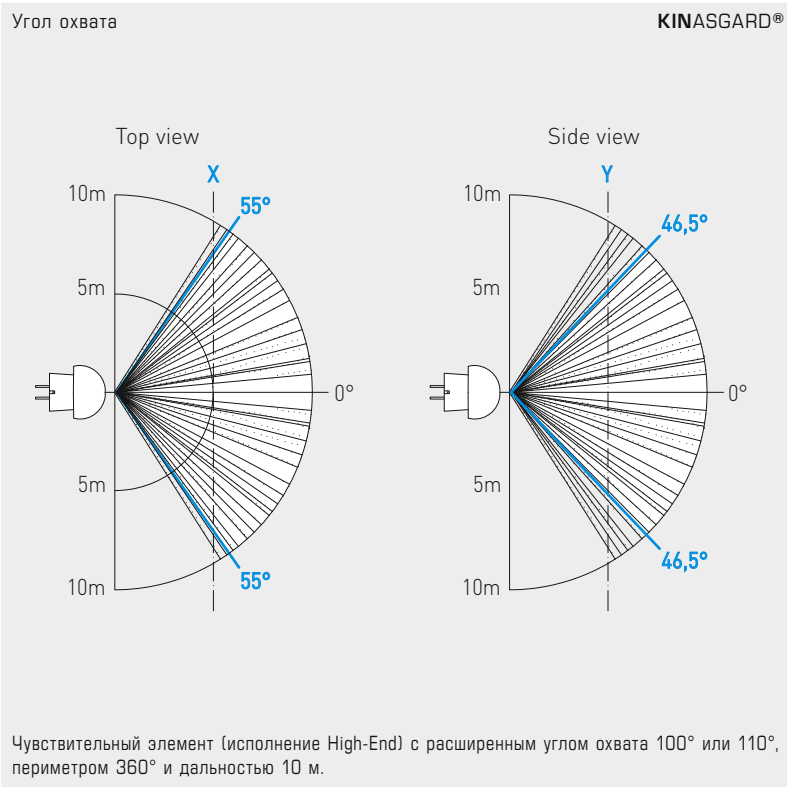
PHOTASGARD®



Характеристическая кривая показывает чувствительность фотодатчика на плате в зависимости от длины волны светового излучения; штриховая линия показывает светочувствительность человеческого глаза.

Чувствительный элемент, используемый в датчиках **PHOTASGARD®**, специально адаптирован к чувствительности человеческого глаза. Максимум чувствительности глаза лежит в диапазоне от 350 нм до 820 нм.

Датчик оснащен специальным фильтром, благодаря чему он может использоваться для измерения освещённости при дневном свете и / или для измерения искусственного освещения с высокой цветовой температурой (аналогично солнечному свету).



Во всех датчиках движения и сигнализаторах присутствия KINASGARD® используется исключительно инфракрасный чувствительный элемент высокого качества с расширенным углом охвата.

Запатентованная оптическая система, состоящая из 20 линз, обеспечивает предельно малый размер темных участков, диаметр которых даже при 10-метровом удалении составляет лишь несколько сантиметров. Датчик успешно регистрирует даже малые движения.

Он распознает изменение интенсивности инфракрасного (теплого) излучения, являющиеся следствием перемещения людей или предметов и служащие причиной вариации температурных градиентов.

Датчик прекрасно подходит для распознавания присутствия людей. Разность температур между чувствительным элементом и объектом должна быть более 5 К.

Датчик освещенности для внутренних помещений с переключаемым диапазоном измерения и активным выходом

RHKF

Датчик освещенности / затемнения PHOTASGARD® RHKF с четырьмя переключаемыми диапазонами (четыре прибора в одном) измеряет освещенность посредством диффузора и служит для управления лампами, осветительными установками, жалюзи, шторами. Датчик контролирует условия освещения на рабочих местах, в теплицах, складских помещениях, мастерских, коридорах, на открытых площадках, в промышленных, офисных, жилых и торговых помещениях. Применяется для регулирования освещения с учетом дневного света, в качестве датчика яркости и затемнения, а также для управления защитой от солнечных лучей с целью предотвращения нежелательного нагрева помещений. Таким образом он позволяет свести к минимуму количество типов датчиков и потребность в складских площадях при одновременном расширении области применения. Чувствительный элемент специально адаптирован к чувствительности человеческого глаза. Максимум чувствительности глаза лежит в диапазоне от 350 нм до 820 нм. Датчик оснащается специальным фильтром, благодаря чему может использоваться для измерения освещенности дневного света и / или для измерения искусственного освещения с высокой цветовой температурой (аналогично солнечному свету).



ТЕХНИЧЕСКИЕ ДАННЫЕ

Напряжение питания:	24 В перем. тока ($\pm 20\%$); 15...36 В пост. тока для варианта U 15...36 В пост. тока для варианта I, зависит от нагрузки, стабилизированное, остаточная пульсация $\pm 0,3$ В
Нагрузка:	$R_a(Ohm) = (U_b - 14 V) / 0,02 A$ для варианта I
Сопротивление нагрузки:	$R_L > 5 kOhm$ для варианта U
Потребляемая мощность:	$< 1 W$ при 24 В пост. тока; $< 2 VA$ при 24 В перем. тока
Чувствительный элемент:	фотодатчик с рассеивателем (см. начало главы)
Диапазон измерения:	переключение между 4 диапазонами измерения (при помощи DIP-переключателя) 0...500 лк / 1 клк / 5 клк / 20 клк , (опционально – другие диапазоны измерения, например, 100 клк)
Выход:	4...20 mA или 0–10 В (2- или 3-проводное подключение)
Погрешность:	обычно $< 5\%$ верхнего предельного значения
Температура окружающей среды:	0...+50 °C
Эл. подключение:	0,14–1,5 мм ² , по винтовым зажимам
Корпус:	пластик, акрилонитрил-бутадиенстирол (ABS), цвет – чистый белый (аналогичен RAL 9010)
Размеры:	85 x 85 x 27 мм (Baldur 1)
Монтаж:	настенный или на монтажную коробку $\varnothing 55$ мм, низ с четырьмя отверстиями, для закрепления на вертикально или горизонтально установленных коробках для подвода кабеля сзади, с шаблоном отверстия под открытый ввод кабеля сверху или снизу
Класс защиты:	III (согласно EN 60 730)
Степень защиты:	IP 30 (согласно EN 60 529)
Нормы:	соответствие CE-нормам, электромагнитная совместимость согласно EN 61326, директива 2014 / 30 / EU

Диапазоны измерения (настраиваемые)	DIP 1	DIP 2	DIP 3	DIP 4
0...500 лк	ON	OFF	OFF	OFF
0... 1 клк (default)	OFF	ON	OFF	OFF
0... 5 клк	OFF	OFF	ON	OFF
0... 20 клк	OFF	OFF	OFF	ON

Схема соединения RHKF-U

- 1 UB+ supply voltage 24V AC/DC
- 2 Output light intensity 0-10V in lux
- 3 UB- GND

Схема соединения RHKF-I

- 1 UB+ supply voltage 24V AC/DC
- 2 Output light intensity 4...20mA in lux

Габаритный чертёж

Корпус Baldur 1 RHKF

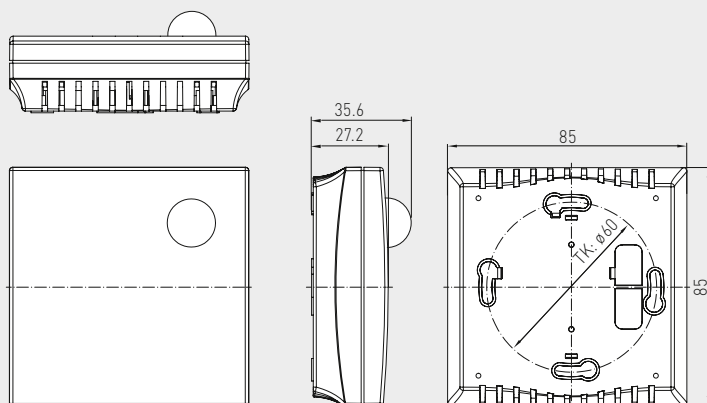
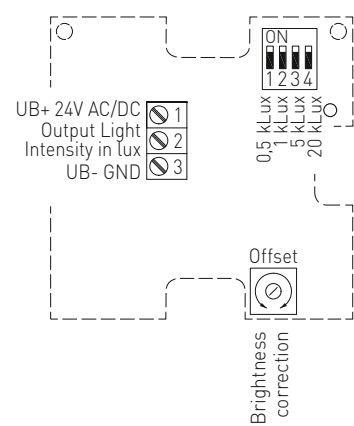


Схема соединения RHKF



PHOTASGARD® RHKF Датчик освещенности для внутренних помещений

Тип / WG01	Диапазон измерения освещенность (переключаемый)	Выход освещенность	Арт. №
RHKF			
RHKF-I	0...500 лк / 1 клк / 5 клк / 20 клк	4...20 mA	1601-41A2-2000-000
RHKF-U	0...500 лк / 1 клк / 5 клк / 20 клк	0–10 В	1601-41A1-2000-000
Дополнительная плата:	опционально — свободный выбор других диапазонов, например, 100 клк		по запросу



S+S REGELTECHNIK

Датчик освещенности / затемнения наружный,
с переключаемым диапазоном измерения
и активным выходом

Датчик освещенности / затемнения PHOTASGARD® АНКФ с шестью переключаемыми диапазонами (шесть приборов в одном) измеряет освещенность и служит для управления лампами, осветительными установками, жалюзи, шторами. Датчик контролирует условия освещения на рабочих местах, в теплицах, складских помещениях, мастерских, коридорах, на открытых площадках, в промышленных, офисных, жилых и торговых помещениях. Применяется для регулирования освещения с учетом дневного света, в качестве датчика яркости и затемнения, а также для управления защитой от солнечных лучей с целью предотвращения нежелательного нагрева помещений. Таким образом он позволяет свести к минимуму количество типов датчиков и потребность в складских площадях при одновременном расширении области применения. Чувствительный элемент специально адаптирован к чувствительности человеческого глаза. Максимум чувствительности глаза лежит в диапазоне от 350 нм до 820 нм. Датчик оснащается специальным фильтром, благодаря чему может использоваться для измерения освещенности дневного света и / или для измерения искусственного освещения с высокой цветовой температурой (аналогично солнечному свету).

АНКФ



ТЕХНИЧЕСКИЕ ДАННЫЕ

Напряжение питания:	24 В перем. тока ($\pm 20\%$); 15...36 В пост. тока для варианта U 15...36 В пост. тока для варианта I, зависит от нагрузки, стабилизированное, остаточная пульсация $\pm 0,3$ В
Нагрузка:	$R_a (Ohm) = (U_b - 14 V) / 0,02 A$ для варианта I
Сопротивление нагрузки:	$R_L > 5 kOhm$ для варианта U
Потребляемая мощность:	$< 1 Вт$ при 24 В пост. тока; $< 2 ВА$ при 24 В перем. тока
Чувствительный элемент:	фотодатчик (см. начало главы)
Диапазон измерения:	переключение между 6 диапазонами измерения (при помощи DIP-переключателя) 0...500 лк / 1 клк / 2 клк / 5 клк / 20 клк / 60 клк, (опционально – другие диапазоны измерения, например, 100 клк)
Выход:	4...20 мА или 0–10 В (2- или 3-проводное подключение)
Погрешность:	обычно $< 5\%$ верхнего предельного значения
Температура окружающей среды:	$-30...+70\text{ }^\circ\text{C}$
Эл. подключение:	0,14–1,5 мм ² , по винтовым зажимам
Корпус:	пластик, устойчивый к ультрафиолетовому излучению, полиамид, 30 % усиление стеклянными шариками, с быстрозаворачиваемыми винтами (комбинация шлиц / крестовой шлиц), цвет — транспортный белый (аналогичен RAL 9016), крышка прозрачная!
Размеры корпуса:	72 x 64 x 43,3 мм (Тур 1)
Присоединение кабеля:	M 16 x 1,5; с разгрузкой от натяжения, сменное исполнение, макс. внутренний диаметр 10,4 мм
Монтаж:	открытый
Класс защиты:	III (согласно EN 60 730)
Степень защиты:	IP 65 (согласно EN 60 529)
Нормы:	соответствие CE-нормам, электромагнитная совместимость согласно EN 61326, директива 2014 / 30 / EU

Диапазоны измерения (настраиваемые)	DIP 1	DIP 2	DIP 3	DIP 4
0...500 лк	OFF	OFF	OFF	–
0... 1 клк	ON	OFF	OFF	–
0... 2 клк	OFF	ON	OFF	–
0... 5 клк	ON	ON	OFF	–
0... 20 клк (default)	OFF	OFF	ON	–
0... 60 клк	ON	OFF	ON	–

Схема соединения АНКФ-U

- 1 UB+ supply voltage 24V AC/DC
- 2 Output light intensity 0-10V in lux
- 3 UB- GND

Схема соединения АНКФ-I

- 1 UB+ supply voltage 24V AC/DC
- 2 Output light intensity 4...20mA in lux

Габаритный чертеж

АНКФ

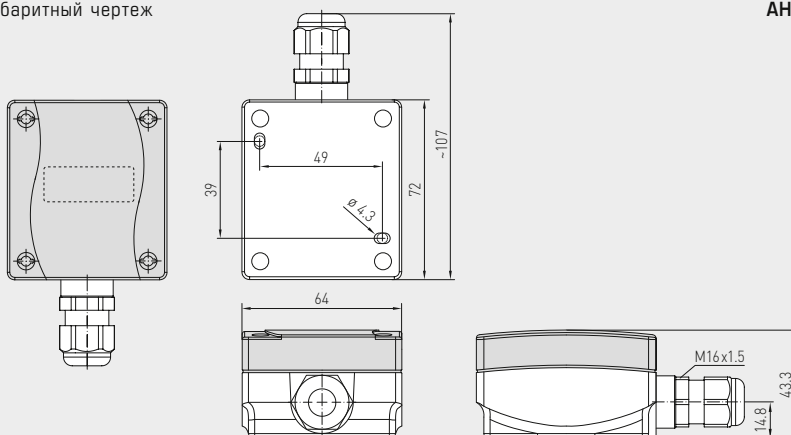
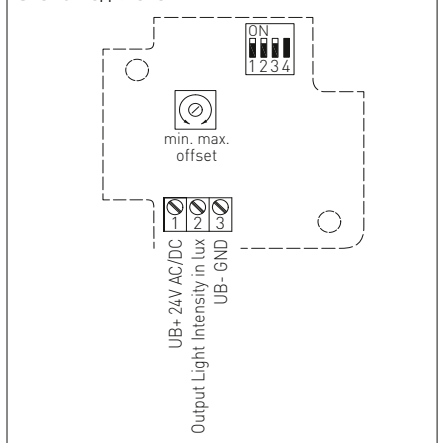


Схема подключения

АНКФ



PHOTASGARD® АНКФ Датчик освещенности / затемнения наружный

Тип / WG01	Диапазон измерения освещенность (переключаемый)	Выход освещенность	Арт. №
АНКФ			
АНКФ-I	0...500 лк / 1 / 2 / 5 / 20 / 60 клк	4...20 мА	1601-1112-1000-000
АНКФ-U	0...500 лк / 1 / 2 / 5 / 20 / 60 клк	0–10 В	1601-1111-1000-000
Дополнительная плата:	опционально — свободный выбор других диапазонов, например, 100 клк		по запросу

**Потолочный датчик освещенности,
с переключаемым диапазоном измерения
и активным выходом**

Датчик освещенности **PHOTASGARD® DHKF** с шестью переключаемыми диапазонами измерения (шесть приборов в одном) для установки в запотолочное пространство. Вставная присоединительная головка для быстрого и простого монтажа. Измерительный преобразователь вынесен в отдельный корпус.

Чувствительный элемент специально адаптирован к чувствительности человеческого глаза. Его максимальная чувствительность находится в диапазоне от 350 нм до 820 нм. Датчик оснащается специальным фильтром, благодаря которому может использоваться для измерения силы естественного освещения и/или для измерения искусственного освещения с высокой цветовой температурой (аналогично солнечному свету).

Предназначен для регулирования освещения с учетом дневного света, для управления лампами, осветительными установками, жалюзи и шторами, а также для управления яркостью и защитой от солнечных лучей с целью предотвращения нежелательного нагрева помещений. Применяется в теплицах, складских и промышленных помещениях, мастерских, коридорах, жилых и торговых помещениях.

ТЕХНИЧЕСКИЕ ДАННЫЕ

Напряжение питания:	24 В перем. тока ($\pm 20\%$), 15...36 В пост. тока для варианта U 15...36 В пост. тока для варианта I, зависит от нагрузки, стабилизированное, остаточная пульсация $\pm 0,3$ В
Нагрузка:	$R_a(Om) = (U_b - 14 \text{ В}) / 0,02 \text{ А}$ для варианта I
Сопротивление нагрузки:	$R_L > 5 \text{ кОм}$ для варианта U
Потребляемая мощность:	$< 1 \text{ Вт}$ при 24 В пост. тока; $< 2 \text{ ВА}$ при 24 В перем. тока
Чувствительный элемент:	фотодатчик (см. начало главы)
Диапазон измерения:	переключение между 6 диапазонами измерения (при помощи DIP-переключателя) 0...500 лк / 1 клк / 2 клк / 5 клк / 20 клк / 60 клк, (опционально – другие диапазоны измерения, например, 100 клк)
Выход:	4...20 мА или 0–10 В
Погрешность:	обычно $< 5\%$ верхнего предельного значения
Температура окружающей среды:	$-30...+70 \text{ }^\circ\text{C}$
Корпус:	пластик, устойчивый к ультрафиолетовому излучению, полиамид, 30 % усиление стеклянными шариками, с быстрозаворачиваемыми винтами (комбинация шлиц / крестовой шлиц), цвет — транспортный белый (аналогичен RAL 9016)
Размеры корпуса:	72 x 64 x 37,8 мм (Тур 1)
Присоединение кабеля:	M 16 x 1,5; с разгрузкой от натяжения, сменное исполнение, макс. внутренний диаметр 10,4 мм
Эл. подключение:	двух- или трехпроводное (см. схему соединения), 0,14–1,5 мм ² , по винтовым зажимам
Соединительный кабель:	ПВХ, LiYY, 4 x 0,14 мм ² , длина кабеля (KL) = прим. 2 м
Присоединительная головка:	из пластика, поликарбонат (PC), белый цвет, вставная , $\varnothing = \text{ок. } 35 \text{ мм}$, $\text{В} = \text{ок. } 29 \text{ мм}$
Монтаж (чувствительный элемент):	в запотолочное пространство, вырез в потолке $\varnothing = 30 \text{ мм}$, крышка $\varnothing = < 35 \text{ мм}$
Класс защиты:	III (согласно EN 60 730)
Степень защиты:	IP 65 (согласно EN 60 529), только корпус! IP 30 (согласно EN 60 529), датчик в смонтированном состоянии
Нормы:	соответствие CE-нормам, электромагнитная совместимость согласно EN 61326, директива 2014 / 30 / EU «Электромагнитная совместимость»

DHKF

Присоединительная головка,
вставная



Диапазоны измерения (настраиваемые)	DIP 1	DIP 2	DIP 3
0...500 лк	OFF	OFF	OFF
0... 1 клк	ON	OFF	OFF
0... 2 клк	OFF	ON	OFF
0... 5 клк	ON	ON	OFF
0... 20 клк (default)	OFF	OFF	ON
0... 60 клк	ON	OFF	ON

Примечание: **DIP 4, 5, 6** не задействован!

Схема соединения

DHKF-U





-  1 UB+ supply voltage 24V AC/DC
-  2 Output light intensity 0-10V in lux
-  3 free
-  4 UB- GND

Схема соединения

DHKF-I



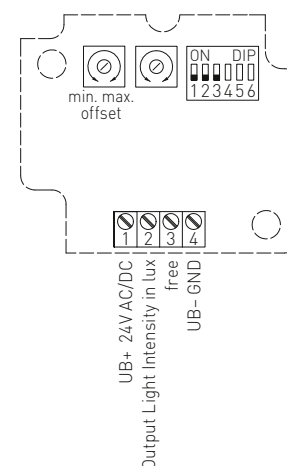
-  1 UB+ supply voltage 24V AC/DC
-  2 Output light intensity 4...20mA in lux

Схема подключения

DHKF





S+S REGELTECHNIK

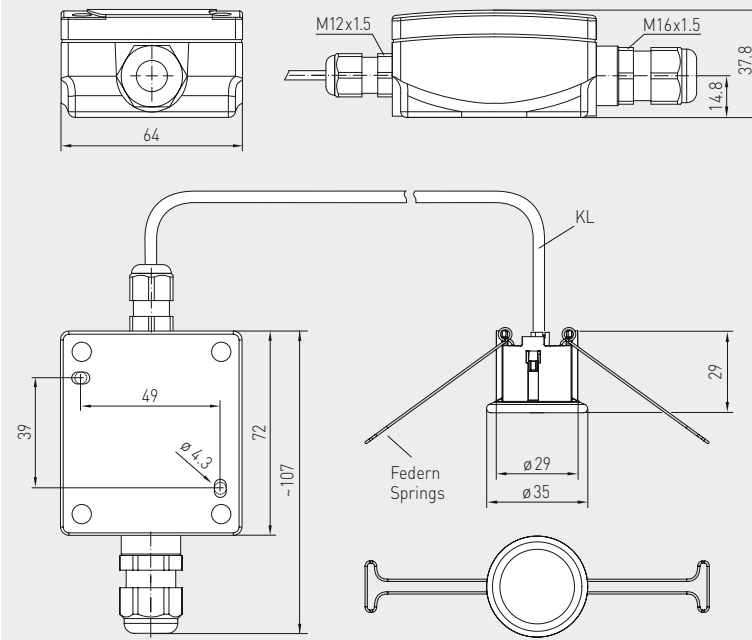
PHOTASGARD® DHKF

Потолочный датчик освещенности,
с переключаемым диапазоном измерения
и активным выходом



Габаритный чертеж

DHKF



DHKF



PHOTASGARD® DHKF Потолочный датчик освещенности

Тип / WG01	Диапазон измерения освещенность (переключаемый)	Выход освещенность	Арт. №
DHKF			
DHKF I	0...500 лк / 1 / 2 / 5 / 20 / 60 клк	4...20 мА	1601-6122-1000-000
DHKF U	0...500 лк / 1 / 2 / 5 / 20 / 60 клк	0-10 В	1601-6121-1000-000
Дополнительная плата:	опционально — свободный выбор других диапазонов, например, 100 клк		по запросу



**Датчик движения для внутренних помещений,
с релейным выходом**

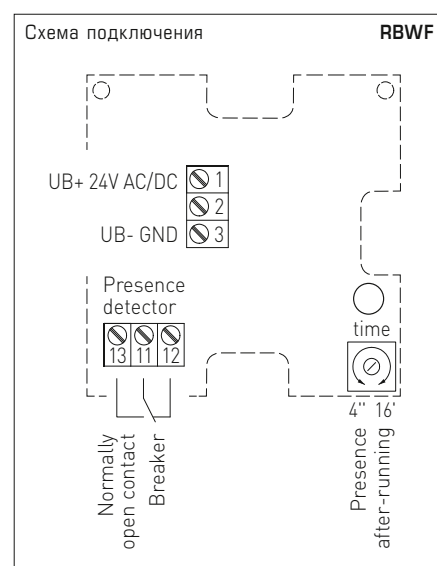
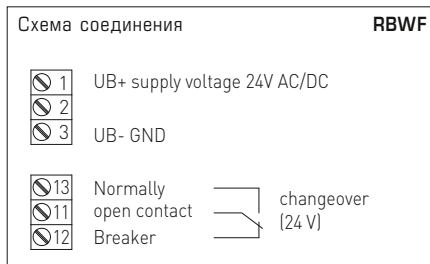
RBWF

Датчик движения и сигнализатор присутствия KINASGARD® RBWF регистрирует присутствие людей и наличие движения. Он оснащен релейным контактом на выходе. Чувствительный элемент распознает движение в пределах угла охвата 110°, с периметром 360°. Запатентованная оптическая система, состоящая из 20 линз, обеспечивает предельно малый размер темных участков, диаметр которых даже при 10-метровом удалении составляет лишь несколько сантиметров. Датчик успешно регистрирует даже малые движения. Он размещен в элегантном корпусе из пластика с защелкивающейся крышкой, низ с четырьмя отверстиями, для закрепления на вертикально или горизонтально установленных коробках, с шаблоном отверстия под открытый ввод кабеля. Служит для контроля и распознавания состояний, а также для управления параметрами помещения в зависимости от наличия / отсутствия движения: например, понижением температуры в неиспользуемых помещениях. Применяется в коридорах, открытых площадках, промышленных, офисных, жилых и торговых помещениях.



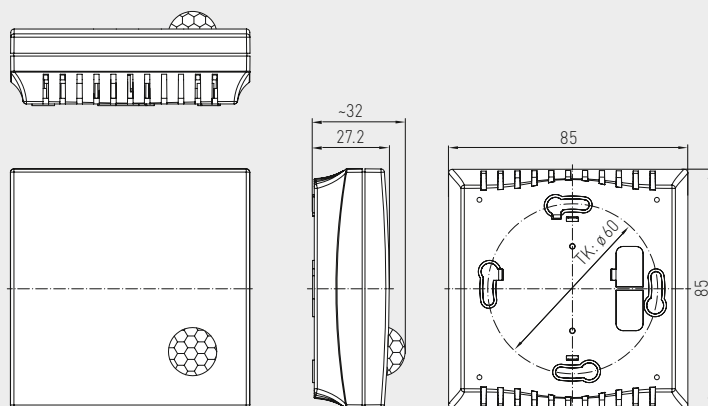
ТЕХНИЧЕСКИЕ ДАННЫЕ

Напряжение питания:	24 В перем. тока (±20%); 15...36 В пост. тока
Потребляемая мощность:	< 1 Вт при 24 В пост. тока; < 2 ВА при 24 В перем. тока
Чувствительный элемент:	инфракрасный датчик движения (см. начало главы)
Зона обнаружения:	круговая, 360°, угол охвата 90° / 110°, дальность обнаружения припл. 10 м
Обнаружение движения:	люди и предметы, необходимая разность температур объекта и окружающей среды ≥ 5 К
Выход:	нет движения / есть движение + обнаружения присутствия людей, беспотенциальный замыкающий / размыкающий (24 В), омическая нагрузка 1 А
Время возврата в дежурный режим:	настраивается в пределах от 4с до 16 мин
Температура окружающей среды:	0...+50 °С
Эл. подключение:	0,14–1,5 мм², по винтовым зажимам
Корпус:	пластик, акрилонитрил-бутадиенстирол (ABS), цвет — чистый белый (аналогичен RAL 9010)
Размеры:	85 x 85 x 27 мм (Baldur 1)
Монтаж:	настенный или на монтажную коробку Ø 55 мм, низ с четырьмя отверстиями, для закрепления на вертикально или горизонтально установленных коробках для подвода кабеля сзади, с шаблоном отверстия под открытый ввод кабеля сверху или снизу
Класс защиты:	III (согласно EN 60 730)
Степень защиты:	IP 30 (согласно EN 60 529)
Нормы:	соответствие CE-нормам, электромагнитная совместимость согласно EN 61326, директива 2014 / 30 / EU



Габаритный чертеж

Корпус Baldur 1 RBWF



KINASGARD® RBWF Датчик движения для внутренних помещений

Тип / WG01	Обнаружение присутствия + движения	Выход присутствия + движения	Арт. №
RBWF			
RBWF-W	да / нет (устройства реле on / off)	переключатель	1401-41A0-4000-000



S+S REGELTECHNIK

KINASGARD® ABWF

Датчик движения наружный,
с релейным выходом

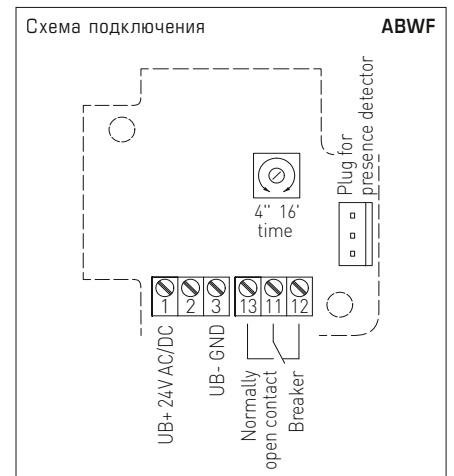
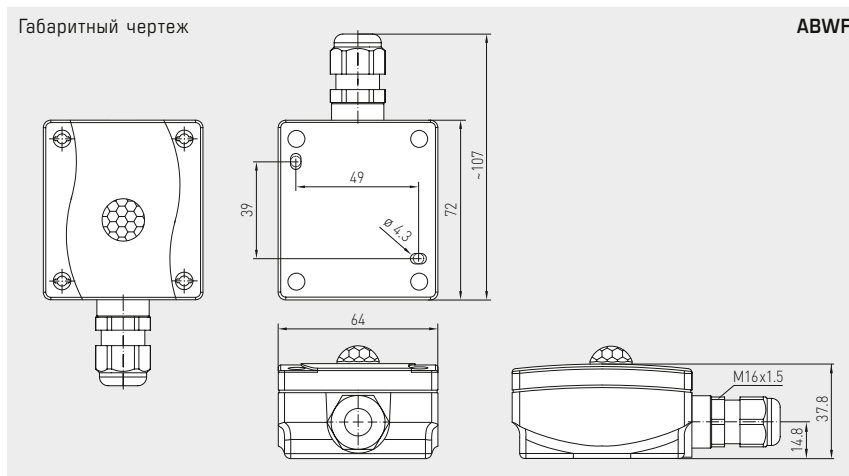
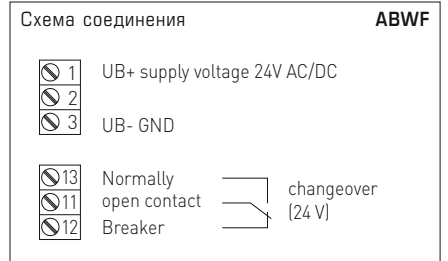
Датчик движения и сигнализатор присутствия KINASGARD® ABWF регистрирует присутствие людей и наличие движения. Он служит для контроля и распознавания состояний, а также для управления параметрами помещения в зависимости от наличия / отсутствия движения: например, понижением температуры в неиспользуемых помещениях. Применяется в коридорах, открытых площадках, промышленных, офисных, жилых и торговых помещениях. Чувствительный элемент распознает движение в пределах угла охвата 110°, с периметром 360°. Зпатентованная оптическая система, состоящая из 20 линз, обеспечивает предельно малый размер темных участков, диаметр которых даже при 10-метровом удалении составляет лишь несколько сантиметров. Датчик успешно регистрирует даже малые движения. Он распознает изменение интенсивности инфракрасного (теплого) излучения, являющиеся следствием перемещения людей или предметов и служащие причиной вариации температурных градиентов. Датчик прекрасно подходит для распознавания присутствия людей. Разность температур между чувствительным элементом и объектом должна быть более 5 К.

ABWF



ТЕХНИЧЕСКИЕ ДАННЫЕ

Напряжение питания:	24 В перем. тока ($\pm 20\%$); 15...36 В пост. тока
Потребляемая мощность:	< 1 Вт при 24 В пост. тока; < 2 ВА при 24 В перем. тока
Чувствительный элемент:	инфракрасный датчик движения (см. начало главы)
Зона обнаружения:	круговая, 360°, угол охвата 90° / 110°, дальность обнаружения прилб. 10 м
Обнаружение движения:	люди и предметы, необходимая разность температур объекта и окружающей среды ≥ 5 К
Выход:	нет движения / есть движение + обнаружения присутствия людей, беспотенциальный замыкающий / размыкающий (24 В), омическая нагрузка 1 А
Время возврата в дежурный режим:	настраивается в пределах от 4 с до 16 мин
Температура окружающей среды:	-10...+50 °С
Эл. подключение:	0,14–1,5 мм ² , по винтовым зажимам
Корпус:	пластик, устойчивый к ультрафиолетовому излучению, полиамид, 30 % усиление стеклянными шариками, с быстрозаворачиваемыми винтами (комбинация шлиц / крестовой шлиц), цвет —транспортный белый (аналогичен RAL 9016)
Размеры корпуса:	72 x 64 x 37,8 мм (Тур 1)
Присоединение кабеля:	M 16 x 1,5; с разгрузкой от натяжения, сменное исполнение, макс. внутренний диаметр 10,4 мм
Монтаж:	открытый
Класс защиты:	III (согласно EN 60 730)
Степень защиты:	IP 65 (согласно EN 60 529)
Нормы:	соответствие СЕ-нормам, электромагнитная совместимость согласно EN 61326, директива 2014 / 30 / EU



KINASGARD® ABWF Датчик движения наружный			
Тип / WG01	Обнаружение присутствия + движения	Выход присутствия + движения	Арт. №
ABWF			
ABWF-W	да / нет (устройства реле on / off)	переключатель	1401-1110-4000-000

**Потолочный датчик движения,
с релейным выходом**

Потолочный датчик движения и сигнализатор присутствия KINASGARD® DBWF / DBWF-C регистрирует присутствие людей и наличие движения. В качестве выхода используется релейный контакт. Он служит для контроля и распознавания состояний, а также для управления параметрами помещения в зависимости от наличия/отсутствия движения: например, для понижения температуры в неиспользуемых помещениях. Устанавливается в запотолочное пространство коридоров, офисных, жилых и торговых помещений. Вставная присоединительная головка для быстрого и простого монтажа. Измерительный преобразователь вынесен в отдельный корпус. Чувствительный элемент распознает движение в пределах угла охвата 110°, с периметром 360°. Запатентованная оптическая система, состоящая из 20 линз, обеспечивает предельно малый размер темных участков, диаметр которых даже при 10-метровом удалении составляет лишь несколько сантиметров. Датчик успешно регистрирует даже малые движения.

ТЕХНИЧЕСКИЕ ДАННЫЕ

Напряжение питания:	24 В перем. тока (±20 %), 15–36 В пост. тока
Потребляемая мощность:	< 1 Вт при 24 В пост. тока; < 2 ВА при 24 В перем. тока
Чувствительный элемент:	инфракрасный датчик движения (см. начало главы)
Зона обнаружения:	360°, угол охвата 90°/110°, дальность прикл. 10 м, в форме круга, при высоте установки прикл. 3 м чувствительный элемент имеет радиус обнаружения (r) прикл. 3,4 м
Обнаружение движения:	люди и предметы, необходимая разность температур объекта и окружающей среды ≥ 5 К
Время возврата в дежурный режим:	настраивается в пределах от 4 с до 16 мин
Температура окружающей среды:	-10...+50 °С
Присоединительная головка:	пластик, поликарбонат (PC), белый цвет, вставная
Соединительный кабель:	ПВХ, LiYY, 4 x 0,14 мм², длина кабеля (KL) = прим. 2 м
Эл. подключение:	0,14–1,5 мм², по винтовым зажимам
Монтаж (чувствительный элемент):	в запотолочное пространство, вырез в потолке Ø = 30 мм, крышка Ø = < 35 мм
Степень защиты (чувствительный элемент):	IP 30 (согласно EN 60529)
Класс защиты (чувствительный элемент):	III (согласно EN 60730)
Нормы:	соответствие нормам ЕС, электромагнитная совместимость согласно EN 61326, директива 2014 / 30 / EU «Электромагнитная совместимость»

Измерительный преобразователь DBWF

Выход:	беспотенциальный переключающий контакт (24 В), омическая нагрузка 1 А
Корпус:	пластик, устойчивый к ультрафиолетовому излучению, полиамид, 30 % усиление стеклянными шариками, с быстрозаворачиваемыми винтами (комбинация шлиц / крестовой шлиц), цвет — транспортный белый (аналогичен RAL 9016)
Размеры корпуса:	72 x 64 x 37,8 мм (Тур 1)
Присоединение кабеля:	M16 x 1,5; с разгрузкой от натяжения, сменное исполнение, макс. внутренний диаметр 10,4 мм
Степень защиты (корпус):	IP65 (согласно EN 60529)

Измерительный преобразователь DBWF-C

Выход:	беспотенциальный закрывающий контакт , сигнальное реле, макс. 24 В / 0,5 А
Корпус:	пластик, ПВХ, черный цвет
Размеры (корпус):	55 x 20 x 15 мм (компактное исполнение)
Степень защиты (корпус):	IP20 (согласно EN 60529)

**DBWF
DBWF-C**

Присоединительная головка,
вставная



Схема подключения DBWF

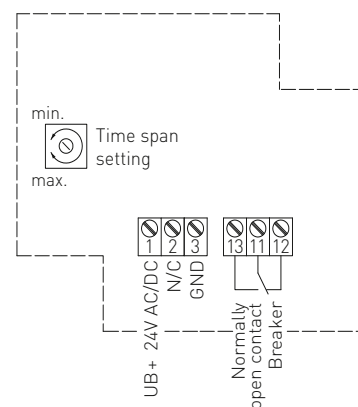


Схема подключения DBWF-C

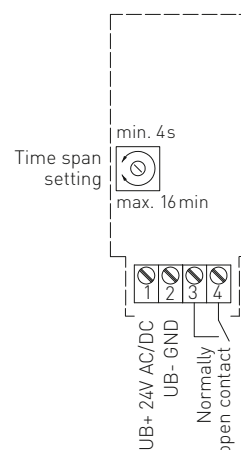


Схема соединения DBWF

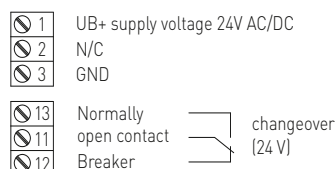
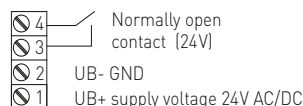


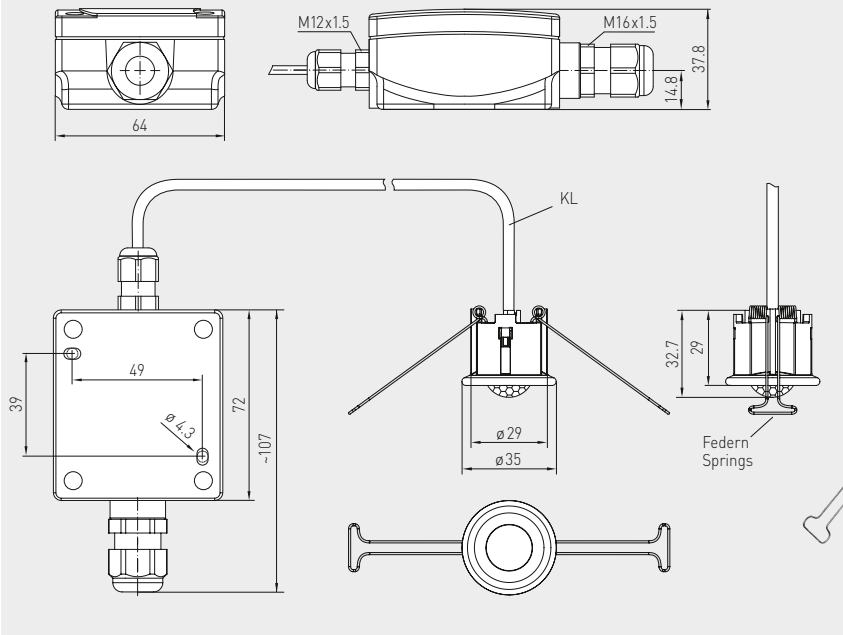
Схема соединения DBWF-C





Габаритный чертеж

DBWF

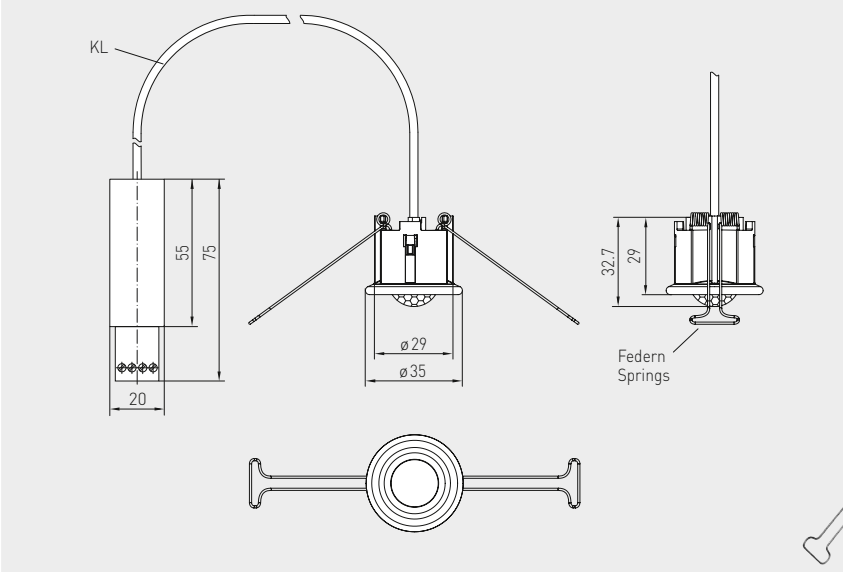


DBWF



Габаритный чертеж

DBWF-C
Компактное
исполнение



DBWF-C
Компактное
исполнение



KINASGARD® DBWF Потолочный датчик движения
KINASGARD® DBWF-C Потолочный датчик движения, компактное исполнение

Тип / WG01	Обнаружение присутствия и движения	Выход присутствие и движение	Арт. №
DBWF			
DBWF-W	да/нет (реле вкл./выкл.)	переключающий	1401-6120-3000-000
DBWF-C			
DBWF-C	да/нет (реле вкл./выкл.)	замыкающий	1401-6130-1000-006

Датчик движения и светочувствительный датчик для внутренних помещений, мультисенсорное устройство с активным и релейным выходом

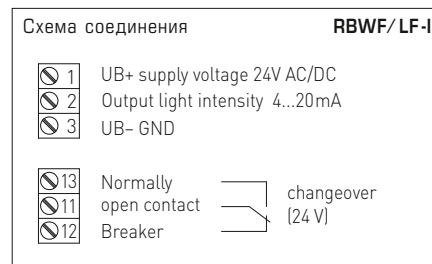
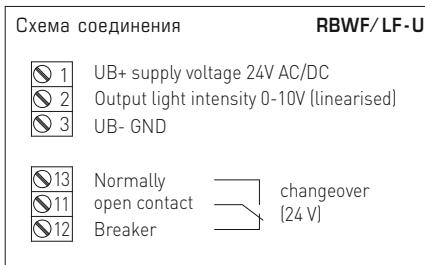
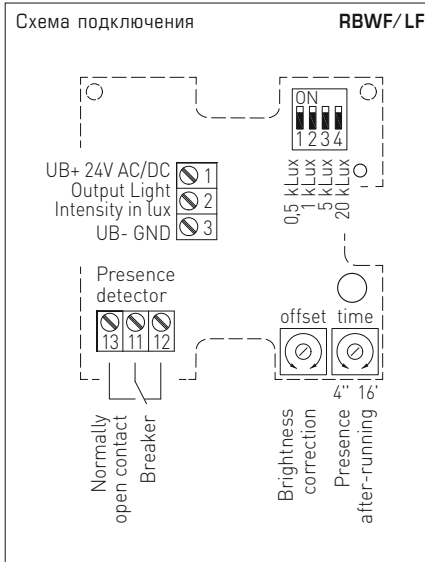
Датчик движения и светочувствительный датчик и сигнализатор присутствия KINASGARD® RBWF / LF является комбинированным устройством; он регистрирует движение, а также освещенность посредством рассеивателя и присутствие людей и служит для распознавания состояний. Для освещенности он генерирует нормированный сигнал 0–10 В или 4...20 мА, для движения в качестве выхода используется релейный контакт.

Он применяется при автоматизации зданий, в коридорах, на рабочих местах, в промышленных, офисных и торговых помещениях для регулирования освещения по мере необходимости, например, в качестве контроллера защиты от солнца, для зависящего от дневного света постоянного регулирования освещения, для управления жалюзи / лампами, для автоматизированного энергосбережения, в целях избежания излишнего нагрева помещений или для охлаждения незанятых помещений.

ТЕХНИЧЕСКИЕ ДАННЫЕ

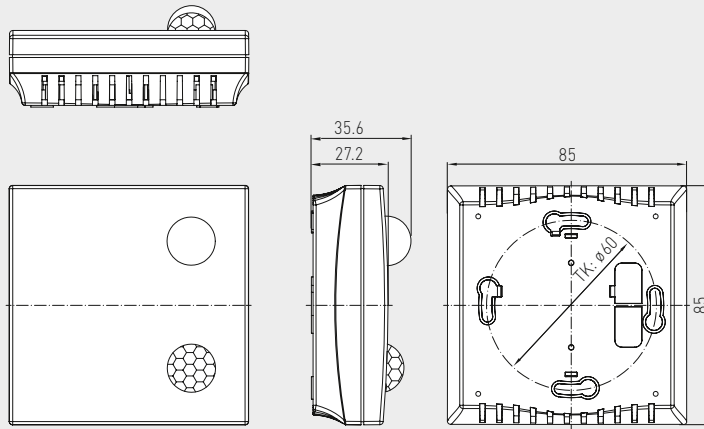
Напряжение питания:	24 В перем. тока ($\pm 20\%$); 15...36 В пост. тока для варианта U 15...36 В пост. тока для варианта I, зависит от нагрузки, стабилизированное, остаточная пульсация $\pm 0,3$ В
Нагрузка:	$R_a (Ohm) = (U_b - 14 \text{ В}) / 0,02 \text{ А}$ для варианта I
Сопротивление нагрузки:	$R_L > 5 \text{ кОм}$ для варианта U
Потребляемая мощность:	$< 1 \text{ Вт}$ при 24 В пост. тока; $< 2 \text{ ВА}$ при 24 В перем. тока
Чувствительный элемент:	инфракрасный датчик движения и фотодатчик с рассеивателем (см. начало главы)
Выход датчика движения:	нет движения / есть движение + обнаружения присутствия людей, беспотенциальный переключающий контакт (24 В), омическая нагрузка 1 А
Время возврата в дежурный режим:	настраивается в пределах от 4 с до 16 мин
Диапазон измерения светочувствительного датчика:	переключение между 4 диапазонами измерения (при помощи DIP-переключателя) 0...500 лк / 1 клк / 5 клк / 20 клк (опционально – другие диапазоны измерения, например, 100 клк)
Выход светочувствительного датчика:	0–10 В (линеариз., активный, 3-проводное подключение) или 4...20 мА
Погрешность светочувствительного датчика:	обычно $< 5\%$ верхнего предельного значения
Температура окружающей среды:	0...+50 °C
Эл. подключение:	0,14–1,5 мм ² , по винтовым зажимам
Корпус:	пластик, акрилонитрил-бутадиенстирол (ABS), цвет – чистый белый (аналогичен RAL 9010)
Размеры:	85 x 85 x 27 мм (Baldur 1)
Монтаж:	настенный или на монтажную коробку $\varnothing 55$ мм, низ с четырьмя отверстиями, для закрепления на вертикально или горизонтально установленных коробках для подвода кабеля сзади, с шаблоном отверстия под открытый ввод кабеля сверху или снизу
Класс защиты:	III (согласно EN 60 730)
Степень защиты:	IP 30 (согласно EN 60 529)
Нормы:	соответствие CE-нормам, электромагнитная совместимость согласно EN 61326, директива 2014 / 30 / EU

Диапазоны измерения (настраиваемые)	DIP 1	DIP 2	DIP 3	DIP 4
0...500 лк	ON	OFF	OFF	OFF
0... 1 клк (default)	OFF	ON	OFF	OFF
0... 5 клк	OFF	OFF	ON	OFF
0... 20 клк	OFF	OFF	OFF	ON



Габаритный чертеж

Корпус Baldur 1
RBWF/LF



RBWF/LF



KINASGARD® RBWF/LF Датчик движения и светочувствительный датчик для внутренних помещений

Тип / WG01	Обнаружение, Диапазон измерения	Выход	Арт. №
RBWF-LF-U			
1. Присутствие + движение	да / нет (устройства реле on / off)	переключатель	1401-41A1-1100-000
2. Освещенность	0...500 лк / 1 клк / 5 клк / 20 клк	0-10 В (линеариз.)	
RBWF-LF-I			
1. Присутствие + движение	да / нет (устройства реле on / off)	переключатель	1401-41A1-3200-000
2. Освещенность	0...500 лк / 1 клк / 5 клк / 20 клк	4...20 мА	
Дополнительная плата:	опционально — свободный выбор других диапазонов, например, 100 клк		по запросу

Датчик движения и светочувствительный датчик, наружный, мультисенсорное устройство с активным и релейным выходом

Датчик движения и светочувствительный датчик и сигнализатор присутствия KINASGARD® ABWF / LF является комбинированным устройством; он регистрирует движение, освещенность и присутствие людей, служит для распознавания состояний. Для освещенности он генерирует нормированный сигнал 0–10 В или 4...20 мА, для движения в качестве выхода используется релейный контакт.

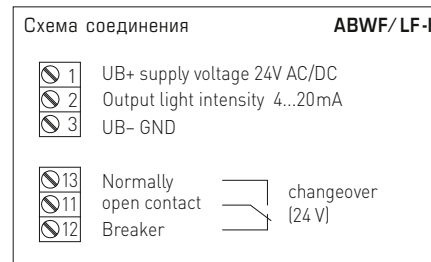
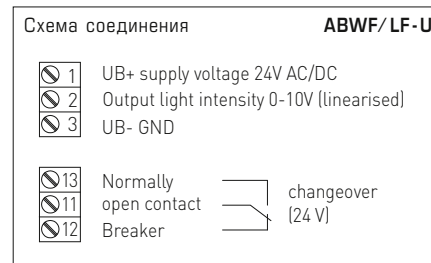
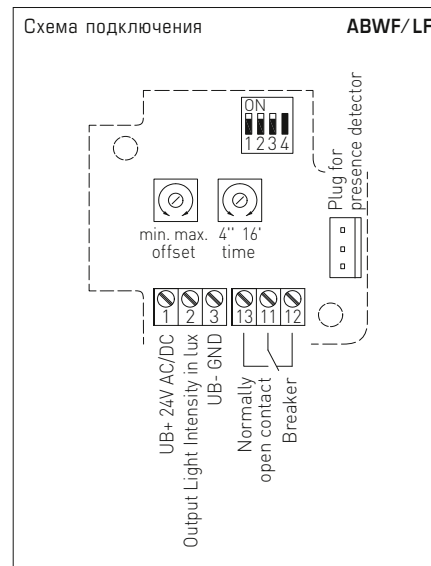
Датчик движения / сигнализатор присутствия регистрирует присутствие людей и наличие движения. Он служит для контроля и распознавания состояний, а также для управления параметрами помещения в зависимости от наличия / отсутствия движения: например, понижением температуры в неиспользуемых помещениях. Применяется в коридорах, открытых площадках, промышленных, офисных, жилых и торговых помещениях.

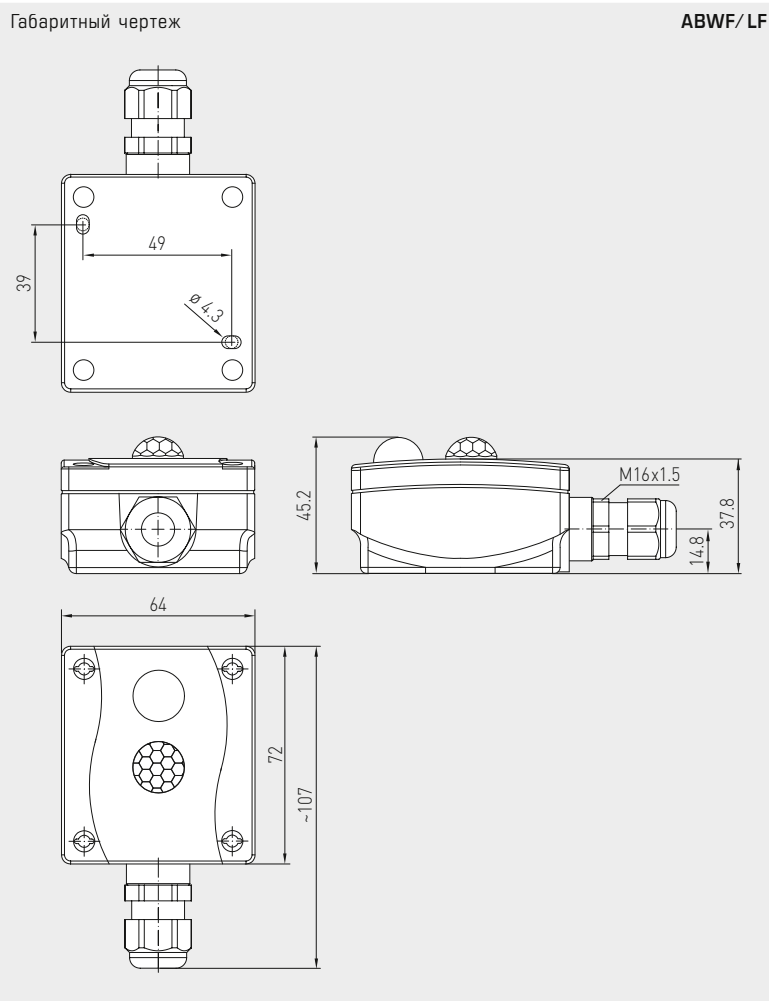
Датчик освещенности / затемнения с шестью переключаемыми диапазонами (шесть приборов в одном) измеряет освещенность и служит для управления лампами, осветительными установками, жалюзи, шторами. Датчик контролирует условия освещения на рабочих местах, в теплицах, складских помещениях, мастерских, коридорах, на открытых площадках, в промышленных, офисных, жилых и торговых помещениях. Применяется для регулирования освещения с учетом дневного света, в качестве датчика яркости и затемнения, а также для управления защитой от солнечных лучей с целью предотвращения нежелательного нагрева помещений.

ТЕХНИЧЕСКИЕ ДАННЫЕ

Напряжение питания:	24 В перем. тока ($\pm 20\%$); 15...36 В пост. тока для варианта U 15...36 В пост. тока для варианта I, зависит от нагрузки, стабилизированное, остаточная пульсация $\pm 0,3$ В
Нагрузка:	$R_a(\text{Ohm}) = (U_b - 14 \text{ В}) / 0,02 \text{ А}$ для варианта I
Сопrotивление нагрузки:	$R_L > 5 \text{ кOhm}$ для варианта U
Потребляемая мощность:	$< 1 \text{ Вт}$ при 24 В пост. тока; $< 2 \text{ ВА}$ при 24 В перем. тока
Чувствительный элемент:	инфракрасный датчик движения и фотодатчик (см. начало главы)
Выход датчика движения:	нет движения / есть движение + обнаружения присутствия людей, беспотенциальный переключающий контакт (24 В), омическая нагрузка 1 А
Время возврата в дежурный режим:	настраивается в пределах от 4 с до 16 мин
Диапазон измерения светочувствительного датчика:	переключение между 6 диапазонами измерения (при помощи DIP-переключателя) 0...500 лк / 1 клк / 2 клк / 5 клк / 20 клк / 60 клк (опционально — другие диапазоны измерения, например, 100 клк)
Выход светочувствительного датчика:	0–10 В (линеариз., активный, 3-проводное подключение) или 4...20 мА
Погрешность светочувствительного датчика:	обычно $< 5\%$ верхнего предельного значения
Температура окружающей среды:	$-10...+50 \text{ }^\circ\text{C}$
Эл. подключение:	0,14–1,5 мм ² , по винтовым зажимам
Корпус:	пластик, устойчивый к ультрафиолетовому излучению, полиамид, 30 % усиление стеклянными шариками, с быстрозаворачиваемыми винтами (комбинация шлиц / крестовой шлиц), цвет — транспортный белый (аналогичен RAL 9016)
Размеры корпуса:	72 x 64 x 37,8 мм (Тур 1)
Присоединение кабеля:	M 16 x 1,5; с разгрузкой от натяжения, сменное исполнение, макс. внутренний диаметр 10,4 мм
Монтаж:	открытый
Класс защиты:	III (согласно EN 60 730)
Степень защиты:	IP 65 (согласно EN 60 529)
Нормы:	соответствие CE-нормам, электромагнитная совместимость согласно EN 61326, директива 2014 / 30 / EU

Диапазоны измерения (настраиваемые)	DIP 1	DIP 2	DIP 3	DIP 4
0...500 лк	OFF	OFF	OFF	–
0... 1 клк	ON	OFF	OFF	–
0... 2 клк	OFF	ON	OFF	–
0... 5 клк	ON	ON	OFF	–
0... 20 клк (default)	OFF	OFF	ON	–
0... 60 клк	ON	OFF	ON	–





ABWF/LF


KINASGARD® ABWF/LF Датчик движения и светочувствительный датчик, наружный

Тип / WG01	Обнаружение, Диапазон измерения	Выход	Арт. №
ABWF-LF-U			
1. Присутствие + движение	да / нет (устройства реле on / off)	переключатель	1401-1111-2100-000
2. Освещенность	0...500 лк / 1 / 2 / 5 / 20 / 60 клк	0-10 В (линеариз.)	
ABWF-LF-I			
1. Присутствие + движение	да / нет (устройства реле on / off)	переключатель	1401-1111-3200-000
2. Освещенность	0...500 лк / 1 / 2 / 5 / 20 / 60 клк	4...20 mA (линеариз.)	
Дополнительная плата:	опционально — свободный выбор других диапазонов, например, 100 клк		по запросу

**Датчик движения, светочувствительный датчик,
датчик влажности и температуры, потолочный,
мультисенсоры с переключающим выходом**

Потолочный датчик KINASGARD® DBWF/LF/FTF регистрирует присутствие людей на расстоянии до 10 м, измеряет силу освещения и освещенность, относительную влажность и температуру. Он устанавливается в промежуточных перекрытиях.

Чувствительный элемент распознает **движение** в пределах угла охвата 110°, с периметром 360°. Запатентованная оптическая система, состоящая из 20 линз, обеспечивает предельно малый размер темных участков, диаметр которых даже при 10-метровом удалении составляет лишь несколько сантиметров. Датчик успешно регистрирует даже малые движения. При распознавании движения происходит переключение беспотенциального релейного выхода. После последнего распознавания движения выход остается активированным в течение заданного времени, которое регулируется внутри прибора с помощью потенциометра и составляет от 4 секунд до прим. 17 минут.

Для измерения **температуры и влажности** имеется соответствующий аналоговый выход 0–10 В, соответственно 0...+50 °С и 0...100 % отн. влажности. Отклонения, связанные с особенностями положения и места монтажа, могут компенсироваться внутри прибора с помощью регулятора смещения.

Для измерения **силы освещения и освещенности** в диапазоне 0...1000 лк или 0...5000 лк (можно выбрать при помощи DIP-переключателя) также имеется аналоговый выход 0–10 В. Кроме того, имеется возможность с помощью DIP-переключателя активировать выход распознавания движения в зависимости от освещенности.

Датчики DBWF / LF / FTF служат для контроля жилых помещений и автоматического включения и выключения света и используются в регулирующих устройствах, в системах сигнализации и системах управления функциями в помещениях, например, для снижения температуры в неиспользуемых помещениях.

ТЕХНИЧЕСКИЕ ДАННЫЕ

Напряжение питания:	24 В переменного / постоянного тока (однополупериодное выпрямление, см. примечания!)
Потребляемая мощность:	< 3,6 В·А при 24 В пост. тока
Эл. подключение:	0,14–1,5 мм ² , по винтовым зажимам
Выходы:	0–10 В или инвертированный 10–0 В (можно выбрать при помощи DIP-переключателя)

ДВИЖЕНИЕ

Чувствительный элемент:	инфракрасный датчик движения (см. начало раздела)
Зона обнаружения:	Периметр 360°, угол охвата 90° / 110°, дальность прикл. 10 м, в форме круга, при высоте установки прикл. 3 м чувствительный элемент имеет радиус обнаружения (r) прикл. 3,4 м
Обнаружение движения:	люди и предметы, необходимая разность температур объекта и окружающей среды ≥ 5 К
Выход датчика движения:	беспотенциальный переключающий контакт, только для переключения безопасного малого напряжения до 1 А
Время возврата в дежурный режим:	настраивается в пределах от 4 с до 17 мин

ОСВЕЩЕННОСТЬ

Чувствительный элемент:	фотодатчик с рассеивателем (см. начало раздела)
Диапазон измерения фотодатчика:	0...1000 лк / 0...5000 лк (можно выбрать при помощи DIP-переключателя)
Выход фотодатчика:	0–10 В
Погрешность фотодатчика:	обычно < ±10 % верхнего предельного значения (при использовании калибровочного источника света, около 5700 К)
Температурный дрейф:	< ±5 % верхнего предельного значения / 10 К при +20 °С

ВЛАЖНОСТЬ

Диапазон измерения влажности:	0...100 % относительной влажности (на выходе соответствует 0–10 В)
Рабочий диапазон влажности:	10...95 % отн. вл. (без конденсата)
Погрешность датчика влажности:	обычно ±3 % отн. влажности (20...80 %) при +20 °С, иначе ±5 % отн. влажности
Выходной сигнал влажности:	0–10 В

ТЕМПЕРАТУРА

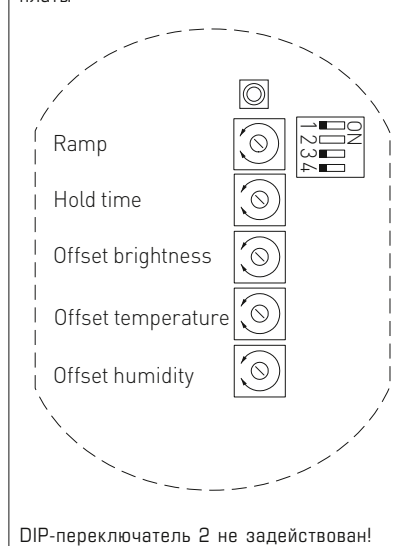
Диапазон измерения температуры:	0...+50 °С (на выходе соответствует 0–10 В) прочие диапазоны измерения – по запросу!
Рабочий диапазон температур:	0...+50 °С
Погрешность измерения температуры:	обычно ±0,8 К при +20 °С, в нормальных условиях
Выходной сигнал температуры:	0–10 В
Температура окружающей среды:	0...+50 °С
Температура хранения:	–20...+50 °С
Корпус:	сталь, окрашена в белый цвет
Размеры корпуса:	крышка: Ø 90 мм, высота корпуса: 30 мм
Монтажные размеры:	вырез в потолке: Ø 80 мм глубина монтажа: < 45 мм (вкл. штекерную систему) выступ: > 13 мм (сенсор движения); > 20 мм (датчик влажности)
Защита сенсора:	смонтирован в корпус для потолочного монтажа
Класс защиты:	III (согласно EN 60 730)
Степень защиты (корпус):	IP 20 (согласно EN 60 529)
Нормы:	соответствие CE-нормам, электромагнитная совместимость согласно EN 61326, директива 2014 / 30 / EU «Электромагнитная совместимость»

Функция выхода (настраиваемое направление)	DIP 1
обычный (default) 0 % = 0 В 100 % = 10 В	OFF
инвертированный 0 % = 10 В 100 % = 0 В	ON

Освещенность (настраиваемый диапазон измерения)	DIP 3
0... 1000 лк (default)	OFF
0... 5000 лк	ON

Движение (настраиваемый режим)	DIP 4
Режим движения (default) Датчик движения не зависит от порогового значения	OFF
Автоматический режим Датчик движения включается при недостижении порогового значения	ON

Схема подключения DBWF/LF/FTF платы



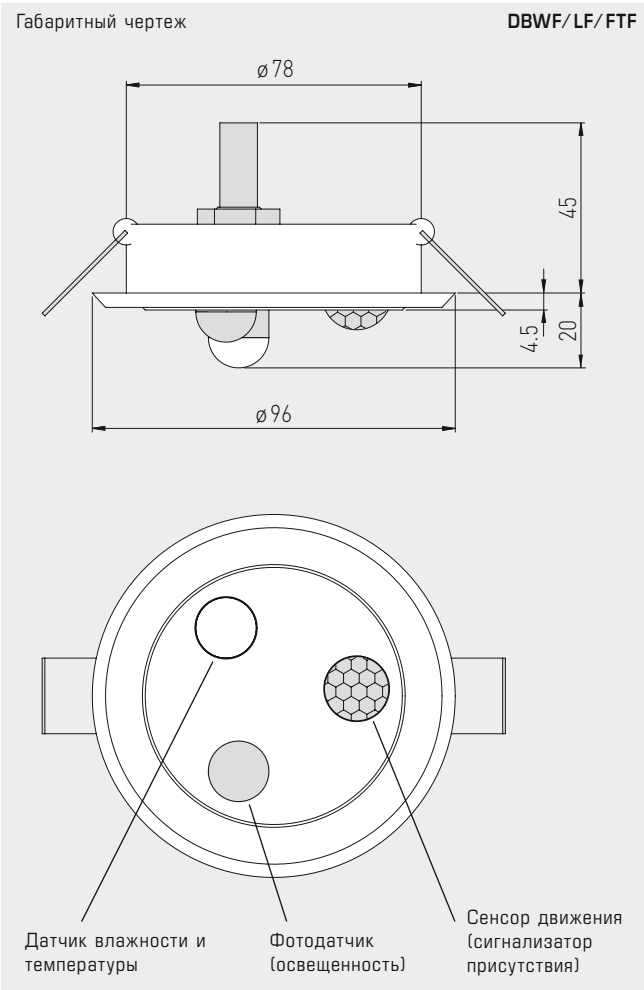


Схема соединения DBWF/LF/FTF обратная сторона корпуса

UB+ supply voltage 24V AC/DC	1	+ UB	
GND	2	GND	
Motion	Normally open contact	3	S
		Changeover contact	4
Presence	Breaker	5	Ö
Output temperature 0-10V	6	°C	
Output humidity 0-10V	7	% р. Н.	
Output light intensity 0-10V	8	Lx	

KINASGARD® DBWF/LF/FTF Потолочный датчик движения, светочувствительный датчик, датчик температуры и влажности

Тип / WG02	Обнаружение, Диапазон измерения	Выход	Арт. №
DBWF-LF-FTF-W			
1. Присутствие + движение	да / нет (реле on / off)	переключающий	1401-6114-3100-000
2. Освещенность	0...1000 лк / 0...5000 лк (DIP)	0-10 В (линеариз.)	
3. Температура	0...+50 °C	0-10 В	
4. Влажность	0...100 % отн. вл.	0-10 В	
Выходы: 0-10 В или инвертированный 10-0 В (можно выбрать при помощи DIP-переключателя)			



Качество воздуха и поток

Повышенное значение концентрации CO_2 или летучих органических веществ (VOC) негативно сказывается на затратах на электроэнергию, а также самочувствии. Датчики качества воздуха **AERASGARD®** и датчики потока **RHEASGARD®** позволяют контролировать качество воздуха в помещении. Реле контроля и регуляторы потока или расхода **RHEASREG®** служат для контроля в трубопроводах с воздухом, газом или жидкостью.

ОБЛАСТИ ПРИМЕНЕНИЯ

- > Авиакосмическая и климатизирующая техника
- > Устройства контроля потока для вентиляторов, исполнительных клапанов, радиаторов отопления и увлажнителей
- > Энергетический менеджмент
- > Жилые, рабочие помещения, помещения для собраний и конференций
- > Кинотеатры и торговые помещения
- > Институты и лаборатории



AERASGARD®, RHEASGARD® & RHEASREG®

394 – 441

Датчики CO₂ * с переключающим контактом

FSCO₂	Датчик содержания CO ₂ , для скрытой установки	413
FSTM-CO₂	Датчик температуры и содержания CO ₂ , для скрытой установки	413
RCO₂-SD	Датчик содержания CO ₂ для внутренних помещений	407
RCO₂-W	Датчик содержания CO ₂ для внутренних помещений	* 407
RTM-CO₂-SD	Датчик комнатной температуры и содержания CO ₂	411
RFTM-CO₂-W	Датчик влажности, температуры и содержания CO ₂ для внутренних помещений	* 411
ACO₂-SD	Датчик содержания CO ₂ для помещений	415
ACO₂-W	Датчик содержания CO ₂ для помещений	* 415
ATM-CO₂-SD	Датчик температуры и содержания CO ₂ для открытой установки	421
AFTM-CO₂-W	Датчик влажности, температуры и содержания CO ₂ для открытой установки	* 421
KCO₂-SD	Канальный датчик содержания CO ₂	429
KCO₂-W	Канальный датчик содержания CO ₂	* 429
KTM-CO₂-SD	Канальный датчик температуры и содержания CO ₂	435
KFTM-CO₂-W	Канальный датчик влажности, температуры и содержания CO ₂	* 435

Датчик VOC * с переключающим контактом

RLQ-SD	Датчик качества воздуха для внутренних помещений	403
RLQ-W	Датчик качества воздуха для внутренних помещений	* 403
KLQ-SD	Канальный датчик качества воздуха	425
KLQ-W	Канальный датчик качества воздуха	* 425

Датчик VOC и CO₂ * с переключающим контактом

RLQ-CO₂-W	Датчик качества воздуха и содержания CO ₂ для внутренних помещений	* 411
RFTM-LQ-CO₂-W	Датчик влажности, температуры, качества воздуха и содержания CO ₂ для внутренних помещений	* 411
ALQ-CO₂-W	Датчик качества воздуха и содержания CO ₂ для открытой установки	* 421
AFTM-LQ-CO₂-W	Датчик влажности, температуры, качества воздуха и содержания CO ₂ для открытой установки	* 421
KLQ-CO₂-W	Канальный датчик качества воздуха и содержания CO ₂	* 435
KFTM-LQ-CO₂-W	Канальный датчик влажности, температуры, качества воздуха и содержания CO ₂	* 435

Реле контроля воздушного потока

KLGF	Канальное реле контроля воздушного потока	437
KLSW	Канальное реле контроля воздушного потока	437
SW	Реле контроля потока	441
WFS	Реле потока воздуха	439



Качество воздуха и поток



AERASGARD[®], RHEASGARD[®] & RHEASREG[®]

Многофункциональные датчики для измерения качества воздуха и даже больше

Широкий спектр

Наши активные датчики для измерения и регулирования содержания CO₂, смеси газов и потоков многофункциональны. Это уменьшает разнотипность и расширяет возможности для применения. Благодаря микропроцессорам можно отобразить практически любой диапазон измерения, включая заданные клиентом величины. При помощи DIP-переключателей можно, среди прочего, отрегулировать многодиапазонные переключения и настроить автоматический режим и ручную калибровку.

Гарантированная точность

Приборы прошли проверку по самым актуальным критериям. Воспользуйтесь нашим опытом, техническими знаниями, касающимися разработки, производства и продукции, и приобретите данные продукты прямо у производителя.

Проверенная безопасность



Материалы, отвечающие требованиям директивы RoHS



Производство с защитой от электростатических разрядов



Соответствие нормам ЕС, подтвержденное сторонними лабораториями

Надежное качество



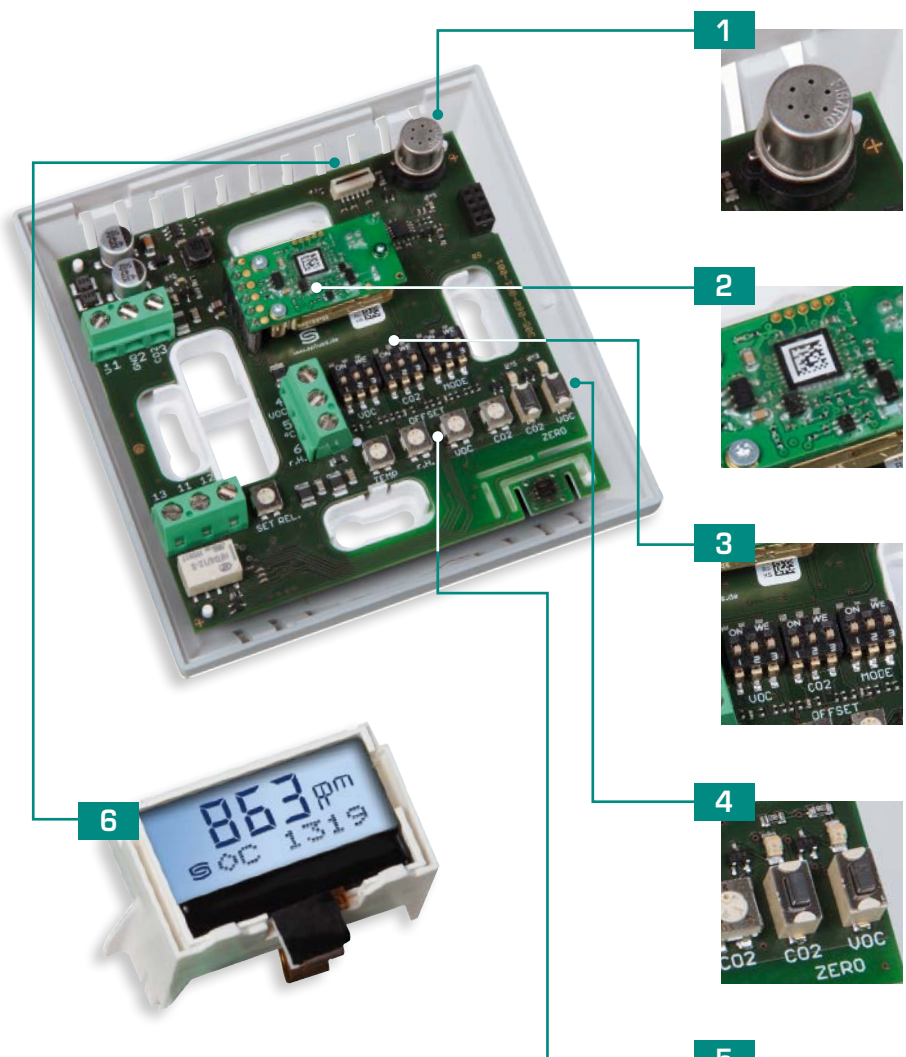
Наш отдел разработок и производство в Нюрнберге получили сертификат TÜV Thüringen согласно DIN EN ISO 9001:2015.



Сертификаты соответствия ГОСТ для экспорта всех продуктов S+S в страны СНГ и Россию

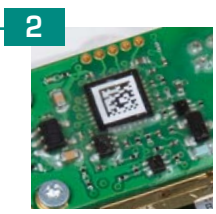


Сертификаты соответствия EAC



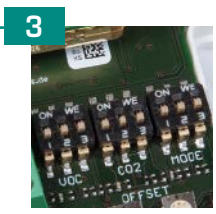
Анализатор летучих органических веществ (VOC)

Анализатор смеси газов, анализатор качества воздуха



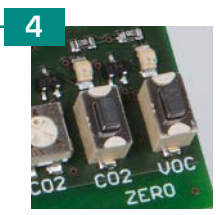
Анализатор углекислого газа

Анализатор углекислого газа, оптический недисперсионный инфракрасный анализатор (NDIR)



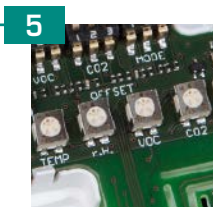
DIP-переключатели

Для настройки диапазонов измерения, выходного сигнала, автоматической коррекции нуля и назначения реле для определенной величины



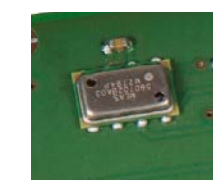
Триггер

Для нуля CO₂ или VOC



Потенциометр

Для настройки порога переключения реле для CO₂ и VOC, а также смещения для температуры, влажности, CO₂ и VOC



Компенсация давления воздуха

Канальный датчик (*Premium*) с барометрической компенсацией давления воздуха при измерении CO₂



Опциональный дисплей
С подсветкой



PLEUROFORM™

Многоканальная трубка для одновременного измерения содержания CO₂ и VOC / давления газа, с резьбой для дополнительных датчиков влажности и температуры



Общие сведения

Методы измерений и компенсация атмосферного давления воздуха

Так как требования к точности, отсутствию необходимости технического обслуживания и долговременной стабильности растут, мы постоянно занимаемся дальнейшими разработками и улучшениями наших надежных измерительных систем с переключаемыми диапазонами. В приборах нового поколения теперь используются двухлучевой метод измерения уровня CO₂ и компенсация атмосферного давления воздуха.

Однолучевой метод измерения

Однолучевой метод измерения особенно подходит для случаев, когда контролируемые помещения временно не используются. Предпосылкой для точных результатов измерения является регулярное снабжение свежим воздухом — по крайней мере три раза в неделю. Это наиболее частый случай применения.

Двухлучевой метод измерения

Двухлучевой метод измерения состоит из контрольного и измерительного канала. При этом контрольный канал работает в спектре, на который не влияет концентрация CO₂ в среде. Старение, грязь и смещение влияют на оба канала. Путем взаимодействия вышеупомянутые явления компенсируются в максимальной мере, при этом подвод свежего воздуха не нужен.

Двухлучевой метод измерения применяется при необычных обстоятельствах, например, когда помещения используют круглосуточно, 7 дней в неделю.

Компенсация

В системах автоматизации зданий ранее компенсация атмосферного давления воздуха не учитывалась. В результате циклонов и антициклонов, а также под воздействием давления из-за высоты расположения над уровнем моря возникают колебания давления в размере до ± 100 мбар. В системах без наличия компенсации возникают погрешности измерения до ± 16 % от измеренного значения. В приборах нового поколения функция измерения атмосферного давления воздуха уже встроена, и поэтому значение CO₂ корректируется соответствующим образом.



Компания S+S Regeltechnik предлагает приборы для измерения CO₂ и VOC самых различных конструкций, и в отличие от других производителей — также комбинированные приборы как для CO₂, так и для VOC с отдельными датчиками для каждой из измеряемых величин и возможностью переключения между различными диапазонами измерения.

Принцип работы вентиляции по мере необходимости зависит от общего качества воздуха, обеспечивающего хорошее самочувствие. Помимо таких регулируемых величин, как напр., относительная влажность и температура, содержание CO₂ и VOC в воздухе также имеет большое значение. Каждый человек интерпретирует качество воздуха в помещении по-своему.

По этой причине мы можем дать воздуху только общее определение. Воздух большинству присутствующих должен казаться приятным, он не должен вызывать недовольство. В воздухе не должно быть опасной концентрации вредных веществ. При этом важно мнение входящих в помещение людей, так как человек, который долго находится в помещении, привыкает к своему окружению и к различным вредным веществам, содержащимся в воздухе, и больше их не воспринимает. Важная задача установок, обеспечивающих энергосберегающую вентиляцию по мере необходимости, состоит в обеспечении хорошего качества воздуха внутри помещений.

Углекислый газ

Предназначенная для измерения CO₂ система, сделанная на базе недисперсного инфракрасного датчика (NDIR-датчика), состоит из источника света и приемного устройства. Определенный диапазон длины волны излучаемого источником света на измерительном участке гасится (поглощается) молекулами CO₂. Приемное устройство определяет данное гашение.

В системах автоматизации зданий для нормализации воздуха в помещениях для некурящих с непостоянным количеством человек, как напр., в конференц-залах, комнатах отдыха, кинотеатрах, школах и т. д., в первую очередь, определяется содержание CO₂. При этом увеличение содержания CO₂, что зависит от количества людей, интерпретируется как ухудшение качества воздуха.

В течение последних лет в приборах для измерения CO₂ стал использоваться стандартный диапазон измерения 0...2000 млн⁻¹ (частей на миллион). Данный диапазон измерения хотя и соответствует максимально рекомендуемой концентрации CO₂ в рабочих и жилых помещениях (1000...1500 млн⁻¹), однако на практике оказалось, что во многих случаях диапазон измерения в размере 2000 млн⁻¹ недостаточен. По этой причине мы сконструировали и предлагаем на рынке приборы нового поколения с возможностью переключения между несколькими диапазонами измерения: 2000 и 5000 млн⁻¹.

Смесь газов VOC

Сокращение VOC обозначает volatile organic compounds — летучие органические вещества. В соответствии с определением Всемирной организации здравоохранения VOC — это органические вещества с диапазоном кипения от +60 до +250 °C.

К VOC, например, относятся соединения групп веществ алканы/алкены, ароматические соединения, терпены, галогенуглеводороды, сложные эфиры, альдегиды и кетоны. Существует большое количество встречающихся в природе VOC, которые в значительном количестве выделяются в атмосферу, напр., терпены и изопрены в лесных массивах.

В течение последнего столетия в результате деятельности человека значительно возросло загрязнение окружающей среды летучими органическими веществами. Большой процент имеет транспорт, однако второе место занимает строительный сектор, включающий в себя такие строительные-химические продукты, как напр., лакокрасочные материалы, клеи и герметизирующие смеси. Возможными источниками VOC внутри помещений являются предметы обстановки, средства для чистки и ухода, сделанные своими руками предметы, офисные химикаты и, прежде всего, табачный дым. Существенным источником VOC также являются покрытые ковролином полы. Проблемы с неприятными запахами от VOC могут быть микробиологического происхождения и появляться в виде производных обмена веществ бактерий и грибка.

Задача заключается как раз в обнаружении перечисленных веществ, вернее, в определении их повышенной концентрации. В связи с тем, что в воздухе содержится множество веществ, которые регистрируются датчиком, данный датчик не предназначен для селективного определения отдельных составляющих, а для оценки качества воздуха в целом. В принципе, нельзя определить, что такое «плохой воздух» или «хороший воздух», так как это абсолютно субъективное ощущение. При значении 60-80 % VOC рекомендуется выполнить проветривание.

Проводящая способность датчика меняется в зависимости от концентрации, вида и соотношения компонентов смеси в виде уменьшающегося количества молекул в окружающем воздухе.

CO₂ и / или VOC ?

В зависимости от вышеописанного исполнения приборы бывают как для измерения CO₂, так и для измерения VOC, однако, мы считаем, что первоначально применение для сочетания обоих показателей. При этом важно, чтобы данные оба показателя не преобразовывались друг в друга и не образовывали друг от друга производных. Прибор измерения CO₂ типа NDIR производит селективное измерение и не пригоден для определения содержания VOC, а датчик смешанных газов VOC не способен определить молекулы CO₂.

Новый каналный датчик в корпусе Tur2 с многоканальной трубкой PLEUROFORM™ умело справляется с этим разделением. Он может определить как концентрацию CO₂, так и смешанных газов VOC (или давление газа), и как настоящий multifunctional прибор он дополнительно может измерить влажность и температуру.

Датчик/измерительный преобразователь качества воздуха (VOC) для помещений, самокалибрующийся, с переключением между несколькими диапазонами и активным/релейным выходом

RLQ-W
RLQ-SD

Не нуждающийся в техническом обслуживании, управляемый микропроцессором датчик для помещений AERASGARD® RLQ-SD с автоматической калибровкой (фиксированная настройка) служит для измерения качества и чистоты воздуха на основе анализатора смешанного газа (VOC). Для этого измеренное значение преобразуется в нормированный сигнал 0–10 В.

Не нуждающийся в техническом обслуживании, управляемый микропроцессором датчик для помещений AERASGARD® RLQ-W с автоматической калибровкой (отключаемая с помощью DIP-переключателя) служит для измерения качества и чистоты воздуха на основе анализатора смешанного газа (VOC). Для этого измеренное значение преобразуется в нормированный сигнал 0–10 В или 4...20 мА. Опционально — со светофорной индикацией (пять цветных светодиодов). Элегантный корпус из пластика, с защелкивающейся крышкой, низ с четырьмя отверстиями, для закрепления на вертикально или горизонтально установленных коробках, с шаблоном отверстия под открытый ввод кабеля, или в корпусе из высококачественной стали (верхняя и нижняя части из высококачественной стали, крышка привинчивающаяся), антивандальное исполнение, например для школ, казарм и общественных зданий.

Он применяется:

- для анализа качества воздуха в офисных помещениях, отелях, помещениях для собраний и конференций, жилых, торговых помещениях, столовых и пр.;
- для количественной оценки и степени насыщенности воздуха в загрязненном газами помещении (сигаретным дымом, выделениями человеческого организма, выдыхаемым воздухом, парами растворителей, эмиссией частей зданий и чистящих средств);
- для настройки чувствительности относительно ожидаемой максимальной степени загрязненности воздуха;
- для проветривания помещений по мере необходимости, за счет этого достигается экономия электроэнергии, так как воздухообмен происходит лишь при достижении заданной степени загрязненности.

Срок службы чувствительного элемента зависит от характера нагрузки и концентрации газа. При нормальной нагрузке он составляет более 60 месяцев. Новое исполнение допускает выбор одной из трех величин чувствительности VOC при помощи DIP-переключателя, что сопоставимо с тремя диапазонами измерения: это низкая чувствительность – LOW, средняя – MEDIUM (стандартный диапазон) и высокая – HIGH. Сокращение VOC обозначает volatile organic compounds – летучие органические вещества. В соответствии с определением Всемирной организации здравоохранения VOC – это органические вещества с диапазоном кипения от +60 до +250 °С. К VOC, например, относятся соединения групп веществ алканы / алкены, ароматические соединения, терпены, галогенуглеводороды, сложные эфиры, альдегиды и кетоны. Существует большое количество встречающихся в природе VOC, которые в значительном количестве выделяются в атмосферу, напр., терпены и изопрены в лесных массивах. Подробная информация в начале раздела.



ТЕХНИЧЕСКИЕ ДАННЫЕ

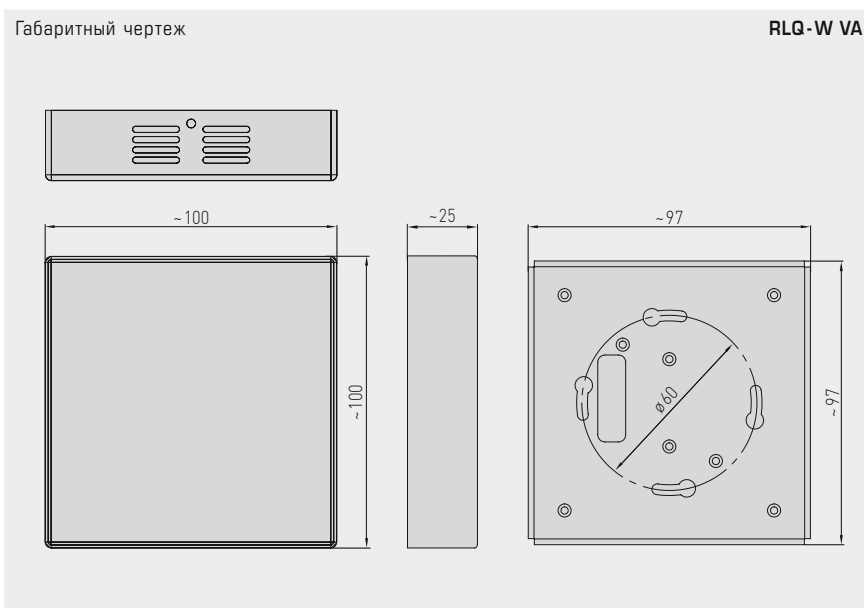
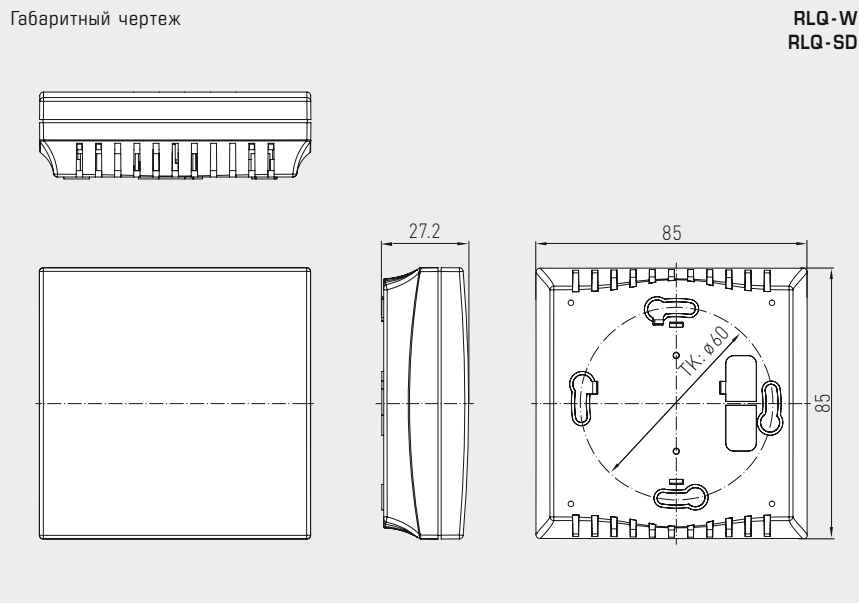
Напряжение питания:	24 В перем. / пост. тока (±10 %)
Потребляемая мощность:	< 1,5 Вт / 24 В пост. тока обычно; < 2,9 В·А / 24 В перем. тока обычно; пиковый ток 200 мА
Чувствительный элемент:	чувствительный элемент VOC (металлооксидный) (volatile organic compounds = летучие органические вещества), с ручной калибровкой (с помощью кнопки «zero»), RLQ-SD с автоматической калибровкой (фиксированная настройка) RLQ-W с автоматической калибровкой (отключаемая с помощью DIP-переключателя)
Диапазон измерения:	0...100% (загрязненность смешанным газом — относительно калибровочного газа), переключение диапазонов измерения (при помощи DIP-переключателя) VOC: low, medium, high
Выходной сигнал:	(0 В = чистый воздух, 10 В = загрязненный воздух) RLQ-SD 0–10 В (фиксированная настройка) RLQ-W 0–10 В или 4...20 мА, нагрузка < 800 Ом (при помощи DIP-переключателя), с потенциометром смещения (± 10 % от диапазона измерения)
Релейный выход:	RLQ-SD без переключающего контакта RLQ-W с беспотенциальным переключающим контактом (24 В / 1 А), (порог срабатывания, настраиваемый в пределах от 0...100% от выходного сигнала)
Погрешность измерения:	±20% верхнего предельного значения (относительно калибровочного газа)
Долговечность:	> 60 месяцев
Газообмен:	диффузия
Температура окружающей среды:	0...+50 °С
Время выхода на рабочий режим:	прибл. 1 час
Время срабатывания:	прибл. 1 минута
Эл. подключение:	0,14–1,5 мм², по винтовым зажимам
Корпус:	пластик, акрилонитрил-бутадиенстирол (ABS), цвет – чистый белый (аналогичен RAL 9010), опционально – высококач. сталь V2A (1.4301)
Размеры:	85 x 85 x 27 мм (BalduR 1) 100 x 100 x 25 мм (высококач. сталь)
Монтаж / подключение:	настенный или на монтажную коробку Ø 55 мм, низ с четырьмя отверстиями, для закрепления на вертикально или горизонтально установленных коробках для подвода кабеля сзади, с шаблоном отверстия под открытый ввод кабеля сверху или снизу
Класс защиты:	III (согласно EN 60 730)
Степень защиты:	IP 30 (согласно EN 60 529)
Нормы:	соответствие CE-нормам, электромагнитная совместимость согласно EN 61326, директива 2014 / 30 / EU «Электромагнитная совместимость», директива 2014 / 35 / EU «Низковольтное оборудование»
Опционально:	со светофорной индикацией (пять цветных светодиодов, см. таблицу) для индикации качества воздуха.



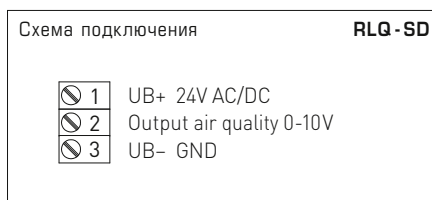
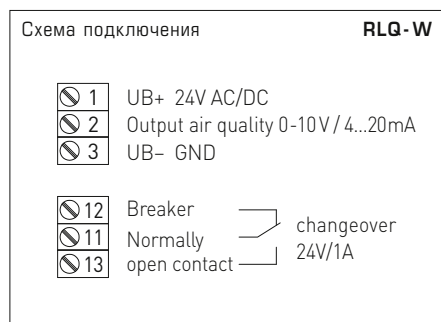
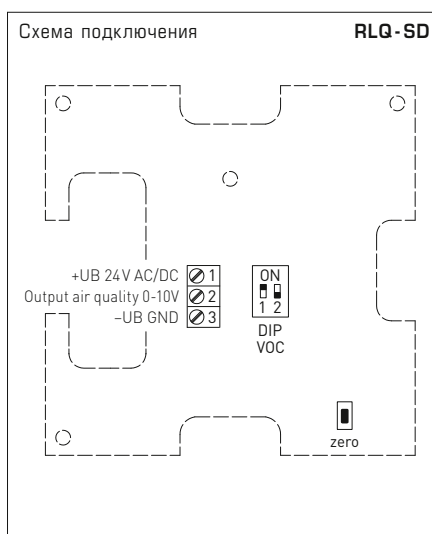
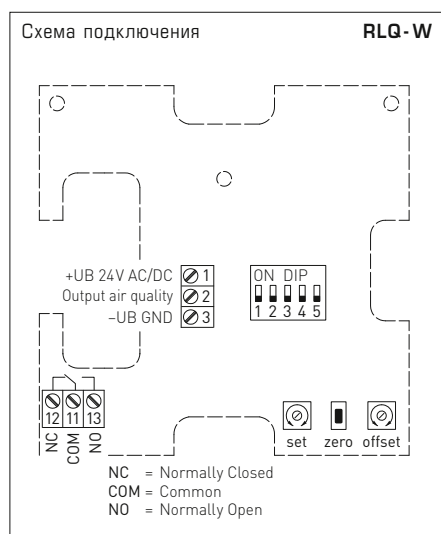
S+S REGELTECHNIK

AERASGARD® RLQ-W
AERASGARD® RLQ-SD

Датчик / измерительный преобразователь качества воздуха (VOC) для помещений, самокалибрующийся, с переключением между несколькими диапазонами и активным / релейным выходом



Датчик / измерительный преобразователь качества воздуха (VOC) для помещений, самокалибрующийся, с переключением между несколькими диапазонами и активным / релейным выходом



DIP-переключатели RLQ-W		
Чувствительность VOC	DIP 1	DIP 2
LOW	OFF	OFF
MEDIUM (default)	ON	OFF
HIGH	OFF	ON
Автоматическая калибровка нуля VOC	DIP 3	
выключен	OFF	
включена (default)	ON	
Выход	DIP 4	
потенциал. 0-10 В (default)	OFF	
токовый 4...20 мА	ON	
Светофором (5 светодиодов)	DIP 5	
выключен	OFF	
включена	ON	

DIP-переключатели RLQ-SD		
Чувствительность VOC	DIP 1	DIP 2
LOW	OFF	OFF
MEDIUM (default)	ON	OFF
HIGH	OFF	ON



S+S REGELTECHNIK

AERASGARD® RLQ-W
AERASGARD® RLQ-SD

Датчик / измерительный преобразователь качества воздуха (VOC) для помещений, самокалибрующийся, с переключением между несколькими диапазонами и активным / релейным выходом

Светофорная индикация					
Содержание VOC	RLQ-W-A				
	LED 1 зеленый	LED 2 зеленый	LED 3 желтый	LED 4 желтый	LED 5 красный
0 %	25 %	–	–	–	–
5 %	50 %	–	–	–	–
10 %	75 %	–	–	–	–
15 %	100 %	–	–	–	–
20 %		25 %	–	–	–
25 %		50 %	–	–	–
30 %		75 %	–	–	–
35 %		100 %	–	–	–
40 %			25 %	–	–
45 %			50 %	–	–
50 %			75 %	–	–
55 %			100 %	–	–
60 %				25 %	–
65 %				50 %	–
70 %				75 %	–
75 %				100 %	–
80 %					25 %
85 %					50 %
90 %					75 %
95 %					100 %
100 %					

После достижения вышеуказанных значений загорается соответствующий светодиод (с возрастающей яркостью свечения 25 %, 50 %, 75 % и 100 %), светящиеся светодиоды продолжают гореть.

RLQ-W-A
со светодиодом



AERASGARD® RLQ-SD Датчик / измерительный преобразователь качества воздуха (VOC) для помещений, *Standard*
AERASGARD® RLQ-W Датчик / измерительный преобразователь качества воздуха (VOC) для помещений, *Premium*

Тип / WG02	Диапазон измерения VOC	Выход VOC	Комплектация	Арт. №.
RLQ-SD		(фиксированная настройка)		
RLQ-SD-U	0...100 %	0–10 В	–	1501-61C0-1001-200
RLQ-W		(переключаемый)		
RLQ-W	0...100 %	0–10 В / 4 ...20 мА	переключатель	1501-61C0-7301-200
RLQ-W VA	0...100 %	0–10 В / 4 ...20 мА	переключатель, корпус из высок. стали	1501-61C0-7301-205
RLQ-W-A		(переключаемый)		со светофором
RLQ-W-A	0...100 %	0–10 В / 4 ...20 мА	переключатель, светодиод	1501-61C0-7331-200

A = со «светофором» (5 цветных светодиодов) для индикации качества воздуха (VOC).

Примечание: **Недопустимо** использование данного устройства в качестве элемента системы безопасности!

Датчик / измерительный преобразователь содержания углекислого газа для помещений, самокалибрующийся, с переключением между несколькими диапазонами и активным / релейным выходом

Не нуждающийся в техническом обслуживании, управляемый микропроцессором датчик для помещений **AERASGARD® RCO₂-SD** с автоматической калибровкой (фиксированная настройка) служит для измерения содержания углекислого газа в воздухе в диапазоне от 0...2000 млн⁻¹. Для этого измеренное значение преобразуется в нормированный сигнал 0–10 В.

Не нуждающийся в техническом обслуживании, управляемый микропроцессором датчик для помещений **AERASGARD® RCO₂-W** с автоматической калибровкой (отключаемая с помощью DIP-переключателя) служит для измерения содержания углекислого газа в воздухе в диапазоне от 0...2000 млн⁻¹ или от 0...5000 млн⁻¹. Для этого измеренное значение преобразуется в нормированный сигнал 0–10 В или 4...20 мА. Опционально — со светофорной индикацией (пять цветных светодиодов).

Элегантный корпус из пластика, с защелкивающейся крышкой, низ с четырьмя отверстиями, для закрепления на вертикально или горизонтально установленных коробках, с шаблоном отверстия под открытый ввод кабеля, или в корпусе из высококачественной стали (верхняя и нижняя части из высококачественной стали, крышка привинчивающаяся), антивандальное исполнение, например для школ, казарм и общественных зданий.

Содержание углекислого газа в воздухе определяется с помощью оптического недисперсионного инфракрасного анализатора (NDIR). Диапазон чувствительности датчика углекислого газа откалиброван в расчете на стандартный случай применения — для жилых помещений, конференц-залов и т. д. Вентиляция по мере необходимости, улучшение самочувствия, дополнительная выгода, улучшенный комфорт и снижение эксплуатационных расходов благодаря энергосбережению.

Подробная информация в начале раздела!

ТЕХНИЧЕСКИЕ ДАННЫЕ

Напряжение питания:	24 В перем. / пост. тока (±10 %)
Потребляемая мощность:	< 1,5 Вт / 24 В пост. тока обычно; < 2,9 В·А / 24 В перем. тока обычно; пиковый ток 200 мА
Чувствительный элемент:	оптический недисперсионный инфракрасный анализатор (NDIR), с ручной калибровкой (с помощью кнопки «zero»), RCO₂-SD с автоматической калибровкой (фиксированная настройка) RCO₂-W с автоматической калибровкой (отключаемая с помощью DIP-переключателя)
Диапазон измерения:	RCO₂-SD 0...2000 млн ⁻¹ (фиксированная настройка) RCO₂-W 0...2000 млн ⁻¹ или 0...5000 млн ⁻¹ (при помощи DIP-переключателя)
Выходной сигнал:	RCO₂-SD 0–10 В (фиксированная настройка) RCO₂-W 0–10 В или 4...20 мА, нагрузка < 800 Ом (при помощи DIP-переключателя) с потенциометром смещения (± 10 % от диапазона измерения)
Релейный выход:	RCO₂-SD без переключающего контакта RCO₂-W с беспотенциальным переключающим контактом (24 В / 1 А)
Погрешность измерения:	обычно ±30 млн ⁻¹ и ±3 % измеренного значения
Температурная зависимость:	±5 млн ⁻¹ / °С или ±0,5 % измеренного значения / °С (зависит от того, что больше)
Зависимость от давления:	±0,13 % / мм рт. ст.
Долговременная стабильность:	< 2 % за 15 лет
Газообмен:	диффузия
Температура окружающей среды:	0...+50 °С
Время выхода на рабочий режим:	прибл. 1 час
Время срабатывания:	< 2 минут
Эл. подключение:	0,14–1,5 мм ² , по винтовым зажимам
Корпус:	пластик, акрилонитрил-бутадиенстирол (ABS), цвет – чистый белый (аналогичен RAL 9010), опционально – высококач. сталь V2A (1.4301)
Размеры:	85 x 85 x 27 мм (BalduR 1) 100 x 100 x 25 мм (высококач. сталь)
Монтаж / подключение:	настенный или на монтажную коробку Ø 55 мм, низ с четырьмя отверстиями, для закрепления на вертикально или горизонтально установленных коробках для подвода кабеля сзади, с шаблоном отверстия под открытый ввод кабеля сверху или снизу
Класс защиты:	III (согласно EN 60 730)
Степень защиты:	IP 30 (согласно EN 60 529)
Нормы:	соответствие CE-нормам, электромагнитная совместимость согласно EN 61326, директива 2014 / 30 / EU «Электромагнитная совместимость», директива 2014 / 35 / EU «Низковольтное оборудование»
Опционально:	со светофорной индикацией (пять цветных светодиодов, см. таблицу) для индикации концентрации углекислого газа. с дисплеем (см. AERASGARD® RFTM-LQ-CO₂) для индикации фактического содержания углекислого газа в млн ⁻¹



S+S REGELTECHNIK

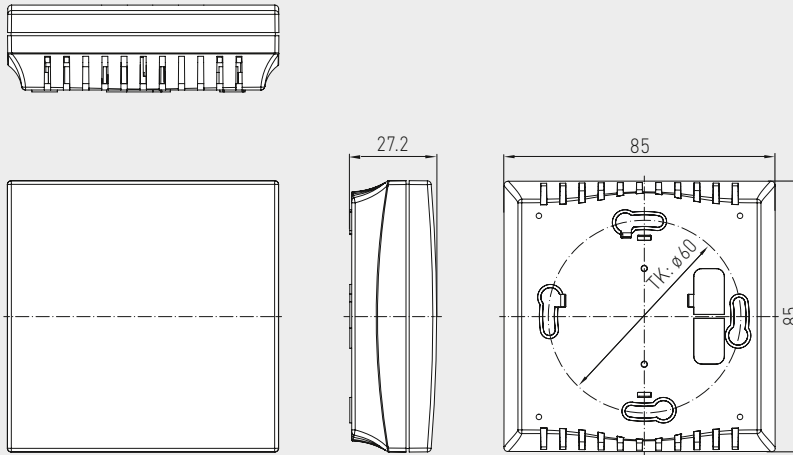
AERASGARD® RCO₂-W
AERASGARD® RCO₂-SD

Датчик / измерительный преобразователь содержания углекислого газа для помещений, самокалибрующийся, с переключением между несколькими диапазонами и активным / релейным выходом

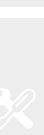
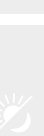


Габаритный чертеж

RCO₂-W
RCO₂-SD



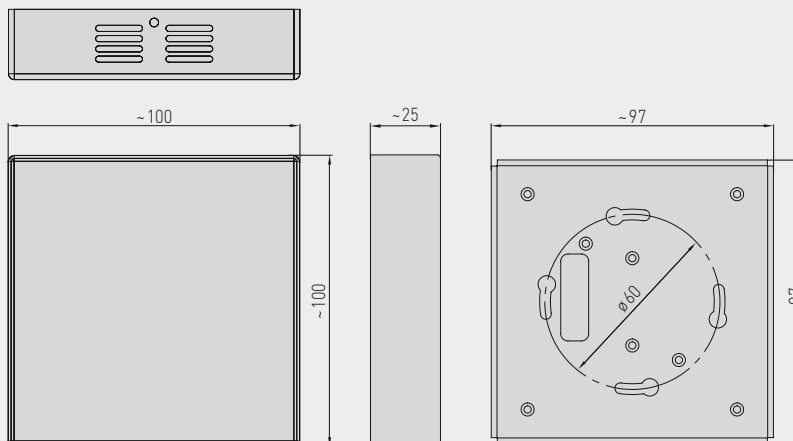
RCO₂-W
RCO₂-SD



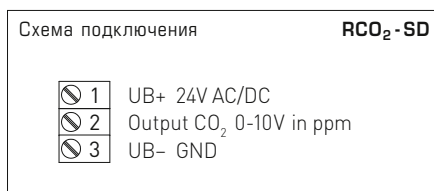
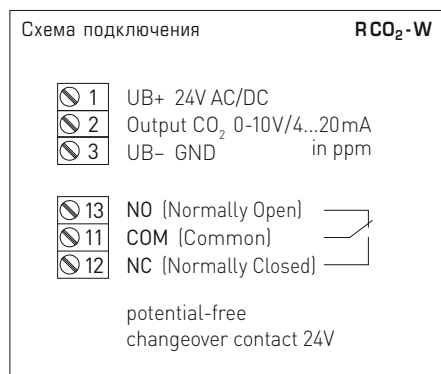
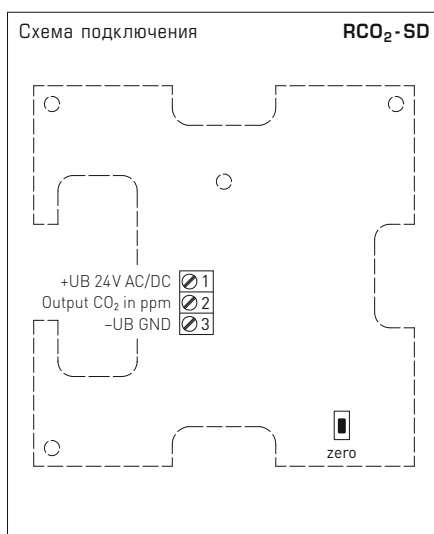
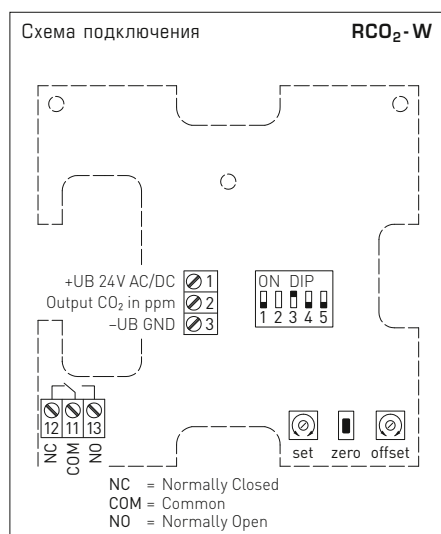
Габаритный чертеж

RCO₂-W VA

RCO₂-W VA
(высококачественной стали)



Датчик / измерительный преобразователь содержания углекислого газа для помещений, самокалибрующийся, с переключением между несколькими диапазонами и активным / релейным выходом



DIP-переключатели RCO ₂ -W	
Содержание CO₂	DIP 1
0...2000 млн ⁻¹ (default)	OFF
0...5000 млн ⁻¹	ON
Автоматическая калибровка нуля CO₂	DIP 3
включена	OFF
выключена (default)	ON
Выход	DIP 4
потенциальный 0-10 В (default)	OFF
токовый 4...20 мА	ON
Аmpel (5x LED)	DIP 5
включена	OFF
выключена	ON

Примечание: DIP 2 не задействован!



S+S REGELTECHNIK

AERASGARD® RCO₂-W
AERASGARD® RCO₂-SD

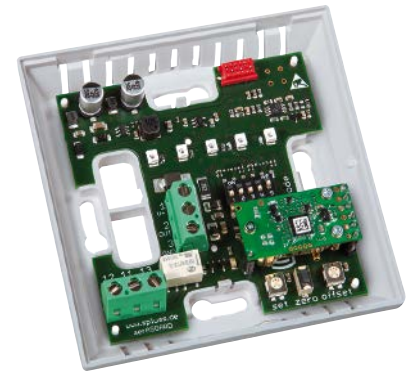
Датчик / измерительный преобразователь содержания углекислого газа для помещений, самокалибрующийся, с переключением между несколькими диапазонами и активным / релейным выходом



Светофорная индикация		RCO ₂ -W-A				
Содержание CO ₂		LED 1	LED 2	LED 3	LED 4	LED 5
0...2000 млн ⁻¹	0...5000 млн ⁻¹	зеленый	зеленый	желтый	желтый	красный
-	350	50 %	-	-	-	-
-	500	75 %	-	-	-	-
350	750	100 %	-	-	-	-
400	1000		25 %	-	-	-
500	1250		50 %	-	-	-
600	1500		75 %	-	-	-
700	1750		100 %	-	-	-
800	2000			25 %	-	-
900	2250			50 %	-	-
1000	2500			75 %	-	-
1100	2750			100 %	-	-
1200	3000				25 %	-
1300	3250				50 %	-
1400	3500				75 %	-
1500	3750				100 %	-
1600	4000					25 %
1700	4250					50 %
1800	4500					75 %
1900	4750					100 %
2000	5000					

После достижения вышеуказанных значений загорается соответствующий светодиод (с возрастающей яркостью свечения 25 %, 50 %, 75 % и 100 %), светящиеся светодиоды продолжают гореть.

RCO₂-W-A
со светодиодом



AERASGARD® RCO₂-SD Датчик / измерительный преобразователь содержания углекислого газа для помещений, *Standard*
AERASGARD® RCO₂-W Датчик / измерительный преобразователь содержания углекислого газа для помещений, *Premium*

Тип / WG02	Диапазон измерения CO ₂	Выход CO ₂	Комплектация	Дисплей	Арт. № (Baldur 1)
RCO₂-SD	(фиксированная настройка)	(фиксированная настройка)			
RCO2-SD-U	0...2000 млн ⁻¹	0-10 В	-		1501-61A0-1001-200
RCO₂-W	(переключаемый)	(переключаемый)			
RCO2-W	0...2000 млн ⁻¹ / 0...5000 млн ⁻¹	0-10 В / 4...20 мА	переключатель		1501-61A0-7301-200
RCO2-W VA	0...2000 млн ⁻¹ / 0...5000 млн ⁻¹	0-10 В / 4...20 мА	переключатель, корпус из высококачественной стали		1501-61A0-7301-205
RCO2-W DISPLAY	0...2000 млн ⁻¹ / 0...5000 млн ⁻¹	0-10 В / 4...20 мА	переключатель, дисплей	■	см. RFTM-LQ-CO ₂
RCO₂-W-A	(переключаемый)	(переключаемый)			со светофором
RCO2-W-A	0...2000 млн ⁻¹ / 0...5000 млн ⁻¹	0-10 В / 4...20 мА	переключатель, светодиод		1501-61A0-7331-200

A = со «светофором» (5 цветных светодиодов) для индикации концентрации углекислого газа.

Примечание: **Недопустимо** использование данного устройства в качестве элемента системы безопасности!

Мультифункциональный датчик для помещений / измерительный преобразователь, для измерения влажности, температуры, качества воздуха (VOC) и содержания CO₂, калибруемый, с активным / релейным выходом

Не нуждающийся в техническом обслуживании, управляемый микропроцессором датчик для помещений **AERASGARD® RTM-CO₂-SD** с автоматической калибровкой (фиксированная настройка) служит для измерения содержания углекислого газа в воздухе в диапазоне от 0...2000 млн⁻¹ и температуры в диапазоне от 0...+50°C. Измеренные значения преобразовываются в нормированные сигналы 0-10 В.

Не нуждающийся в техническом обслуживании, управляемый микропроцессором датчик для помещений **AERASGARD® RFTM-LQ-CO₂-W** или **RCO₂-W / RLQ-CO₂-W** с автоматической калибровкой (отключаемая с помощью DIP-переключателя) служит для измерения всех важных параметров микроклимата в помещении. Он определяет содержание углекислого газа в диапазоне от 0...2000 млн⁻¹ или от 0...5000 млн⁻¹, допускает выбор одного из трех уровней чувствительности для определения VOC: LOW / MEDIUM (по умолчанию) / HIGH, измеряет температуру в диапазоне от 0...+50°C, а также относительную влажность воздуха в диапазоне от 0...100%. Все измеренные значения преобразовываются в нормированные сигналы 0-10 В или 4...20 мА (выбирается при помощи DIP-переключателя). В качестве опции измеренные значения могут постоянно отображаться на дисплее.

Элегантный корпус из пластика, с защелкивающейся крышкой, низ с четырьмя отверстиями, для закрепления на вертикально или горизонтально установленных коробках, с шаблоном отверстия под открытый ввод кабеля. Относительная влажность (в процентах) является частным от деления парциального давления ненасыщенного водяного пара на давление насыщенного пара при той же температуре. Как элемент измерения относительной влажности и температуры цифровой чувствительный элемент с высокой долговременной стабильностью гарантирует точные результаты измерения. Измерение качества воздуха основывается на использовании анализатора смешанного газа (VOC). Содержание углекислого газа в воздухе определяется с помощью оптического недисперсионного инфракрасного анализатора (NDIR). Подробная информация в начале раздела!

ТЕХНИЧЕСКИЕ ДАННЫЕ

Напряжение питания:	24 В перем. / пост. тока (±10%)
Потребляемая мощность:	RCO₂-W / RTM-CO₂-SD: < 1,5 Вт / 24 В пост. тока обычно; < 2,9 В·А / 24 В перем. тока обычно; пиковый ток 200 мА RLQ-CO₂-W / RFTM-LQ-CO₂-W: < 4,4 Вт / 24 В пост. тока обычно; < 6,4 В·А / 24 В перем. тока обычно; пиковый ток 200 мА
Выходы:	RTM-CO₂-SD 0-10 В (фиксированная настройка) Rxx-CO₂-W 0-10 В или 4...20 мА, нагрузка < 800 Ом (при помощи DIP-переключателя, выбранный вариант является единым для всех выходов), с потенциометром смещения (± 10% от диапазона измерения)
Релейный выход:	RTM-CO₂-SD без переключающего контакта Rxx-CO₂-W с беспотенциальным переключающим контактом (24 В / 1 А), (присваивается с помощью DIP-переключателя, настраиваемый порог срабатывания)

ВЛАЖНОСТЬ

Чувствительные элементы:	цифровой датчик влажности со встроенным датчиком температуры, малый гистерезис, высокая долговременная стабильность
Диапазон измерения влажности:	0...100% относительной влажности
Рабочий диапазон влажности:	0...95% относительной влажности (без конденсата)
Погрешность измерения влажности:	обычно ± 2,0% (20...80% отн. влажности) при +25°C, иначе ± 3,0%
Выходной сигнал влажности:	0-10 В или 4...20 мА (при помощи DIP-переключателя)

ТЕМПЕРАТУРА

Диапазон измерения температуры:	0...+50°C
Рабочий диапазон температур:	0...+50°C
Погрешность измерения температуры:	обычно ± 0,2 К при +25°C
Выходной сигнал температуры:	RTM-CO₂-SD 0-10 В (фиксированная настройка) Rxx-CO₂-W 0-10 В или 4...20 мА (при помощи DIP-переключателя)

КАЧЕСТВО ВОЗДУХА (VOC)

Анализатор VOC:	чувствительный элемент VOC (металлооксидный) (volatile organic compounds = летучие органические вещества) с ручной калибровкой (с помощью кнопки «zero») и с автоматической калибровкой (отключаемая с помощью DIP-переключателя)
Диапазон измерения VOC:	0...100% чистоты воздуха; относительно калибровочного газа; переключение диапазонов измерения (при помощи DIP-переключателя) – VOC: low, medium, high
Выход VOC:	0-10 В (0 В = чистый воздух, 10 В = загрязненный воздух) или 4...20 мА (при помощи DIP-переключателя; порог срабатывания, настраиваемый в пределах от 0 до 100% от выходного сигнала)
Погрешность измерения VOC:	± 20% верхнего предельного значения (относительно калибровочного газа)
Долговечность:	> 60 месяцев (при нормальной нагрузке)

УГЛЕКИСЛЫЙ ГАЗ (CO₂)

Анализатор CO ₂ :	оптический недисперсионный инфракрасный анализатор (NDIR), с ручной калибровкой (с помощью кнопки «zero»), RTM-CO₂-SD с автоматической калибровкой (фиксированная настройка) Rxx-CO₂-W с автоматической калибровкой (отключаемая с помощью DIP-переключателя)
Диапазон измерения CO ₂ :	RTM-CO₂-SD 0...2000 млн ⁻¹ (фиксированная настройка) Rxx-CO₂-W 0...2000 млн ⁻¹ или 0...5000 млн ⁻¹ (при помощи DIP-переключателя)
Выход CO ₂ :	RTM-CO₂-SD 0-10 В (фиксированная настройка) Rxx-CO₂-W 0-10 В или 4...20 мА (при помощи DIP-переключателя)
Погрешность измерения CO ₂ :	обычно ± 30 млн ⁻¹ и ± 3% измеренного значения
Температурная зависимость CO ₂ :	± 5 млн ⁻¹ / °C или ± 0,5% измеренного значения / °C (зависит от того, что больше)

Продолжение на следующей странице!



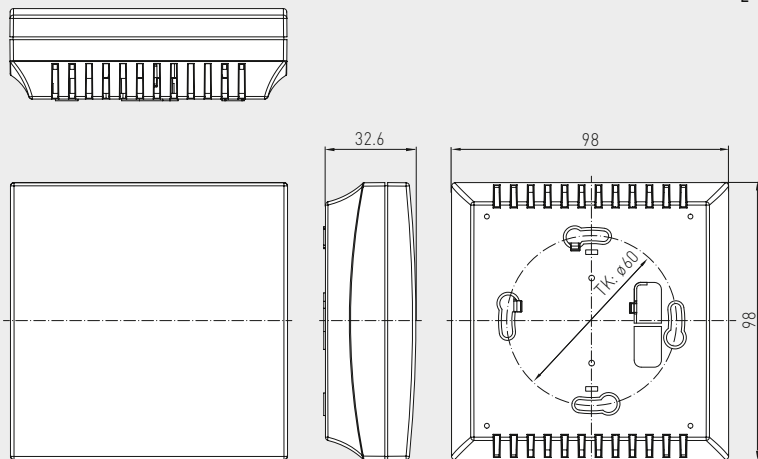
S+S REGELTECHNIK

AERASGARD® RCO₂-W / RLQ-CO₂-W
AERASGARD® RFTM-(LQ)-CO₂-W / RTM-CO₂-SD

Мультифункциональный датчик для помещений / измерительный преобразователь,
для измерения влажности, температуры, качества воздуха (VOC) и содержания CO₂,
калибруемый, с активным / релейным выходом

Габаритный чертёж

RCO₂-W с дисплеем
RLQ-CO₂-W
RFTM-LQ-CO₂-W
RTM-CO₂-SD

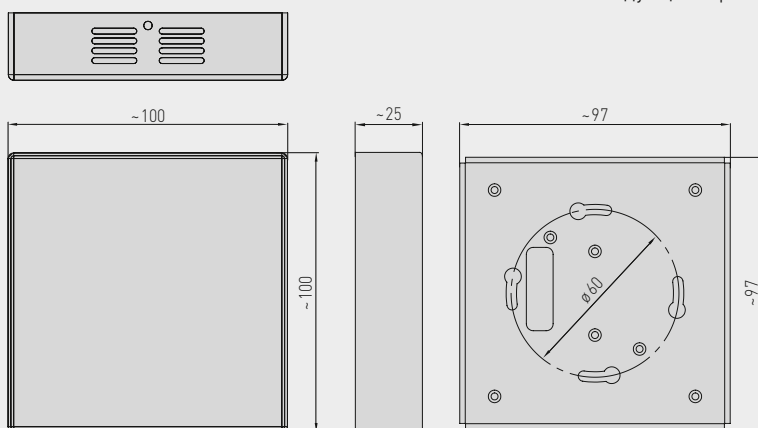


RLQ-CO₂-W
RFTM-LQ-CO₂-W
RTM-CO₂-SD



Габаритный чертёж

Корпус из высококачественной стали
(Фото см.
на следующей странице)



RCO₂-W
RLQ-CO₂-W
RFTM-LQ-CO₂-W
с дисплеем

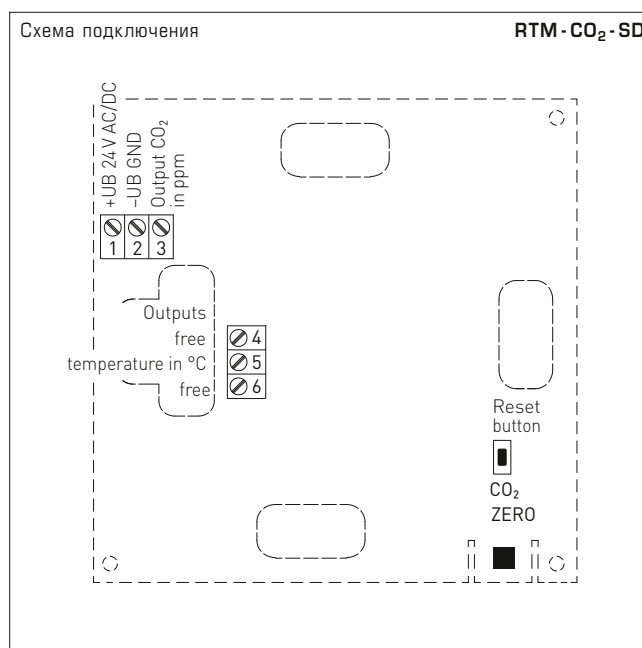
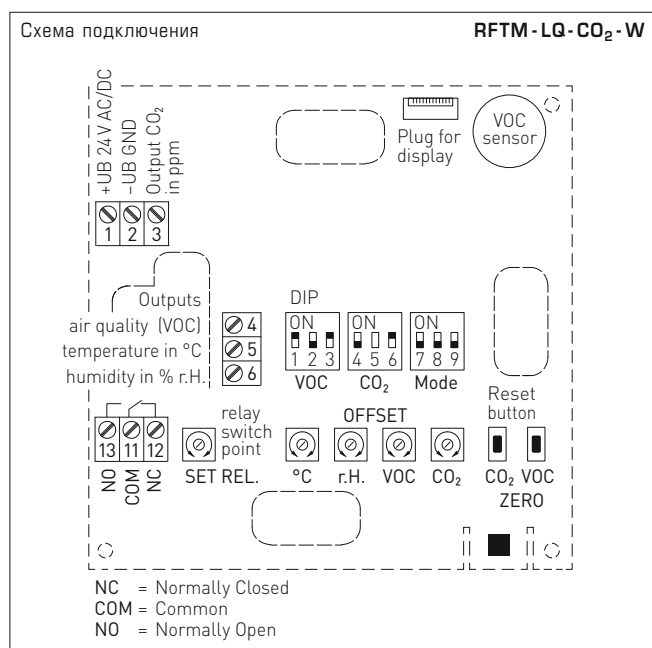


ТЕХНИЧЕСКИЕ ДАННЫЕ

(продолжение)

Зависимость от давления:	±0,13 % / мм рт. ст.
Долговременная стабильность:	< 2 % за 15 лет
Газообмен:	диффузия
Температура окружающей среды:	0 ...+50 °C
Время выхода на рабочий режим:	прибл. 1 час
Время срабатывания:	< 2 минут
Эл. подключение:	0,14–1,5 мм ² , по винтовым зажимам
Корпус:	пластик, акрилонитрил-бутадиенстирол (ABS), цвет – чистый белый (аналогичен RAL 9010), опционально – высококачественная сталь V2A (1.4301)
Размеры:	98 x 98 x 33 мм (BalduR 2)
Монтаж:	настенный монтаж или на монтажной коробке, Ø 55 мм, низ с четырьмя отверстиями, для закрепления в вертикально или горизонтально установленных коробках для подвода кабеля сзади, с шаблоном отверстия под открытый ввод кабеля сверху или снизу
Класс защиты:	III (согласно EN 60 730)
Степень защиты:	IP 30 (согласно EN 60 529)
Нормы:	соответствие CE-нормам, электромагнитная совместимость согласно EN 61326, директива 2014 / 30 / EU «Электромагнитная совместимость», директива 2014 / 35 / EU «Низковольтное оборудование»
Опционально:	дисплей с подсветкой , двухстрочный, вырез ок. 36 x 15 мм (Ш x В), для индикации измеренной влажности, температуры, измеренного качества воздуха и/или содержания углекислого газа

Мультифункциональный датчик для помещений / измерительный преобразователь,
 для измерения влажности, температуры, качества воздуха (VOC) и содержания CO₂,
 калибруемый, с активным / релейным выходом



DIP-переключатели	RFTM-LQ-CO ₂ -W	
Чувствительность VOC	DIP 1	DIP 2
LOW	OFF	OFF
MEDIUM (default)	ON	OFF
HIGH	OFF	ON
Автоматическая калибровка нуля VOC	DIP 3	
включена	OFF	
выключена (default)	ON	
Содержание CO₂	DIP 4	
0...2000 млн ⁻¹ (default)	OFF	
0...5000 млн ⁻¹	ON	
Автоматическая калибровка нуля CO₂	DIP 6	
включена	OFF	
выключена (default)	ON	
Назначение реле	DIP 7	DIP 8
CO ₂ (default): 600...1900 / 900...4700 млн ⁻¹	OFF	OFF
VOC: 10...95 %	ON	OFF
Температура: +5...+48 °C	OFF	ON
Влажность: 10...95% отн. вл.	ON	ON
Выход	DIP 9	
потенциальный 0-10 В (default)	OFF	
токовый 4...20 мА	ON	
Примечание: DIP 5 не задействован!		

RFTM-LQ-CO₂-W
 (Baldur 2)



Высококачественной стали
 (опционально по запросу)





S+S REGELTECHNIK

AERASGARD® RCO₂-W / RLQ-CO₂-W
AERASGARD® RFTM-(LQ)-CO₂-W / RTM-CO₂-SD

Мультифункциональный датчик для помещений / измерительный преобразователь, для измерения влажности, температуры, качества воздуха (VOC) и содержания CO₂, калибруемый, с активным / релейным выходом

Таблица значений влажности
Диап. вл.: 0 ... 100 % отн. вл.

% отн. вл.	U _A В	I _A мА
0	0	4,0
5	0,5	4,8
10	1,0	5,6
15	1,5	6,4
20	2,0	7,2
25	2,5	8,0
30	3,0	8,8
35	3,5	9,6
40	4,0	10,4
45	4,5	11,2

Продолжение см. справа ...

% отн. вл.	U _A В	I _A мА
50	5,0	12,0
55	5,5	12,8
60	6,0	13,6
65	6,5	14,4
70	7,0	15,2
75	7,5	16,0
80	8,0	16,8
85	8,5	17,6
90	9,0	18,4
95	9,5	19,2
100	10,0	20,0

Таблица значений температуры
Диап. темп.: 0 ... +50 °C

°C	U _A В	I _A мА
0	0,0	4,0
5	1,0	5,6
10	2,0	7,2
15	3,0	8,8
20	4,0	10,4
25	5,0	12,0
30	6,0	13,6
35	7,0	15,2
40	8,0	16,8
45	9,0	18,4
50	10,0	20,0

AERASGARD® RTM-CO ₂ -SD	Датчик температуры и содержания CO ₂ для помещений, <i>Standard</i>
AERASGARD® RCO ₂ -W	Датчик качества содержания CO ₂ для помещений, <i>Premium</i>
AERASGARD® RLQ-CO ₂ -W	Датчик качества воздуха (VOC) и содержания CO ₂ для помещений, <i>Premium</i>
AERASGARD® RFTM-CO ₂ -W	Мультифункциональный датчик для помещений для измерения влажности, температуры и содержания CO ₂ , <i>Deluxe</i>
AERASGARD® RFTM-LQ-CO ₂ -W	Мультифункциональный датчик для помещений для измерения влажности, температуры, качества воздуха (VOC) и содержания CO ₂ , <i>Deluxe</i>

Тип / WG02	Диапазон изм.		Комплектация		Арт. №	
	влажность	температура	CO ₂	VOC	Дисплей (Balduz 2)	
RTM-CO₂-SD			(фиксированная настройка)			
RTM-CO2-SD-U	-	0...+50 °C	0...2000 млн ⁻¹	-	-	1501-61B2-1001-200
RCO₂-W			(переключаемый)			
RCO2-W (без дисплея)	-	-	0...2000 / 5000 млн ⁻¹	-	W	см. RCO ₂ -W / RCO ₂ -SD
RCO2-W-DISPLAY	-	-	0...2000 / 5000 млн ⁻¹	-	W ■	1501-61B0-7321-200
RLQ-CO₂-W			(переключаемый)			
RLQ-CO2-W	-	-	0...2000 / 5000 млн ⁻¹	0...100 %	W	1501-61B1-7301-200
RLQ-CO2-W DISPLAY	-	-	0...2000 / 5000 млн ⁻¹	0...100 %	W ■	1501-61B1-7321-200
RFTM-CO₂-W			(переключаемый)			
RFTM-CO2-W	0...100 % отн. вл.	0...+50 °C	0...2000 / 5000 млн ⁻¹	-	W	1501-61B6-7301-200
RFTM-CO2-W DISPLAY	0...100 % отн. вл.	0...+50 °C	0...2000 / 5000 млн ⁻¹	-	W ■	1501-61B6-7321-200
RFTM-LQ-CO₂-W			(переключаемый)			
RFTM-LQ-CO2-W	0...100 % отн. вл.	0...+50 °C	0...2000 / 5000 млн ⁻¹	0...100 %	W	1501-61B8-7301-200
RFTM-LQ-CO2-W DISPLAY	0...100 % отн. вл.	0...+50 °C	0...2000 / 5000 млн ⁻¹	0...100 %	W ■	1501-61B8-7321-200
Выходы:	0-10 В или 4...20 мА (выбирается при помощи DIP-переключателя, выбранный вариант является единым для всех выходов) – RTM-CO ₂ -SD в исполнении <i>Standard</i> : 0-10 В — фиксированная настройка!					
Комплектация:	W = с переключающим контактом — исполнение <i>Standard</i> RTM-CO ₂ -SD без переключающего контакта!					
Примечание:	Недопустимо использование данного устройства в качестве элемента системы безопасности!					

Датчик / измерительный преобразователь содержания CO₂ и температуры для помещений, для скрытой установки в плоскую рамку для выключателей, с активным выходом

Датчик для помещений AERASGARD® FSCO₂ / FSTM-CO₂ для скрытой установки в плоскую рамку для выключателей, предназначен для измерения содержания углекислого газа и температуры воздуха. Он преобразует измеряемые величины в нормированный сигнал 0–10 В.

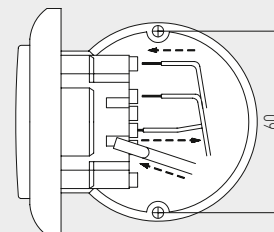
Содержание углекислого газа в воздухе определяется с помощью оптического недисперсионного инфракрасного анализатора (NDIR). Для измерения температуры используется цифровой чувствительный элемент с высокой долговременной стабильностью.

Скрытая установка датчика осуществляется в отдельную высококачественную плоскую рамку для выключателей, предпочтительно в изделия фирм Gira, Berker, Merten, Jung и Siemens либо Busch-Jaeger (с помощью монтажных адаптеров для скрытой установки), либо в сочетании с выключателями освещения, электрическими розетками и т. д.

Этот датчик используется в неагрессивной среде без содержания пыли, в холодильной технике, системах кондиционирования, оборудовании для особо чистых и стерильных помещений, в таких помещениях, как жилые и офисные помещения, отели и т. д.

Схема установки

скрытая установка



ТЕХНИЧЕСКИЕ ДАННЫЕ

Напряжение питания:	24 В перем. / пост. тока (±10 %)
Потребляемая мощность:	< 1,5 Вт / 24 В пост. тока; < 2,9 ВА / 24 В перем. тока

УГЛЕКИСЛЫЙ ГАЗ (CO₂)

Анализатор CO ₂ :	оптический недисперсионный инфракрасный анализатор (NDIR) , с ручной калибровкой (с помощью кнопки «Zero») и автоматической калибровкой (фиксированная настройка)
------------------------------	--

Долговременная стабильность:	< 2 % за 15 лет
Диапазон измерения CO ₂ :	0...2000 млн-1
Выходной сигнал CO ₂ :	0-10 V
Погрешность измерения CO ₂ :	обычно ±30 млн ⁻¹ и ±3% измеренного значения
Температурная зависимость CO ₂ :	± 5 млн ⁻¹ / °C или ± 0,5% измеренного значения / °C (зависит от того, что больше)
Зависимость от давления:	±0,13 % / мм рт. ст.
Газообмен:	диффузия
Время выхода на рабочий режим:	прибл. 1 час
Время срабатывания:	< 2 минут

ТЕМПЕРАТУРА

Чувствительный элемент:	цифровой датчик температуры , малый гистерезис, высокая долговременная стабильность
Долговременная стабильность:	±1 % в год
Диапазон измерения темп.:	0...+50 °C
Погрешность измерения темп.:	обычно ±0,8 К при +25 °C
Выходной сигнал темп.:	0–10 В

Монтаж:	в монтажную коробку Ø 55 мм
Эл. подключение:	0,14–1,5 мм ² , посредством штекерных клемм

Температура окружающей среды:	хранение: –35...+85 °C; эксплуатация: 0...+50 °C
-------------------------------	---

Допустимая относительная влажность воздуха:	до 90 %, без конденсата
Среда:	чистый воздух и неагрессивные, негорючие газы
Класс защиты:	III (согласно EN 60730)
Степень защиты:	IP20 (согласно EN 60529)
Нормы:	соответствие CE-нормам, электромагнитная совместимость согласно EN 61326, директива 2014 / 30 / EU

ВЫКЛЮЧАТЕЛИ

Производитель:	GIRA System 55 (другие рамки для установки, производители выключателей, цвета и цены — по запросу)
Корпус:	пластик, стандартный цвет — чистый белый глянцевый (аналогичен RAL 9010) (другие цвета — по запросу, при этом варианты цветов зависят от рамок для выключателей освещения)

Схема соединения

FSCO₂

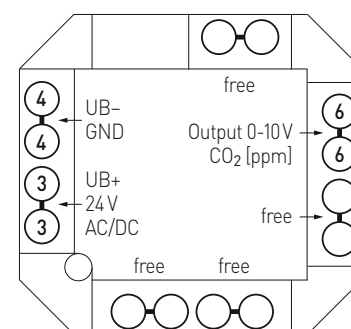
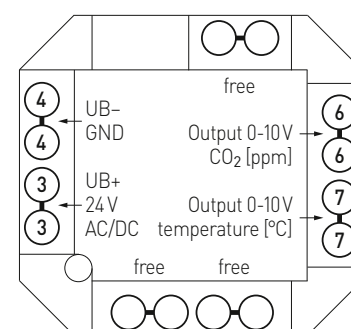


Схема соединения

FSTM-CO₂





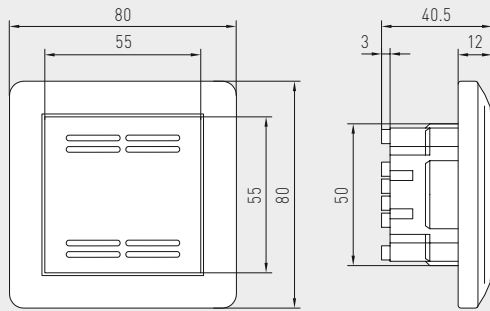
NEW

S+S REGELTECHNIK

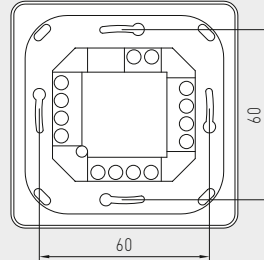
AERASGARD® FSCO₂
AERASGARD® FSTM-CO₂

Датчик / измерительный преобразователь содержания CO₂ и температуры для помещений, для скрытой установки в плоскую рамку для выключателей, с активным выходом

Габаритный чертеж



FSCO₂
FSTM-CO₂



FSCO₂
FSTM-CO₂



Таблица содержания CO₂

Диап. изм.: 0...2000 млн⁻¹

млн ⁻¹	U _A [В]	млн ⁻¹	U _A [В]
0	0,00	1000	5,0
350	1,75	1100	5,5
400	2,00	1200	6,0
450	2,25	1300	6,5
500	2,50	1400	7,0
550	2,75	1500	7,5
600	3,00	1600	8,0
700	3,50	1700	8,5
800	4,00	1800	9,0
900	4,50	1900	9,5
Продолжение см. справа ...		2000	10,0

Таблица значений температуры

Диап. темп.: 0...+50 °C

°C	U _A [В]
0	0,0
5	1,0
10	2,0
15	3,0
20	4,0
25	5,0
30	6,0
35	7,0
40	8,0
45	9,0
50	10,0

AERASGARD® FSCO₂ Датчик / измерительный преобразователь содержания CO₂ для помещений, скрытая установка

AERASGARD® FSTM-CO₂ Датчик / измерительный преобразователь температуры и содержания CO₂ для помещений, скрытая установка

Тип / WG02	Диапазон измерения		Выход		Арт. №.
	CO ₂	температура	CO ₂	температура	
FSCO₂					
FSCO2-U	0...2000 млн ⁻¹	-	0-10 В	-	1501-9120-1001-162
FSTM-CO₂					
FSTM-CO2-U	0...2000 млн ⁻¹	0...+50 °C	0-10 В	0-10 В	1501-9122-1001-162

Датчик / измерительный преобразователь содержания углекислого газа, для открытой установки, самокалибрующийся, с переключением диапазонов измерения и активным / релейным выходом

Не нуждающийся в техническом обслуживании, управляемый микропроцессором датчик для открытой установки **ACO₂-SD** с автоматической калибровкой (фиксированная настройка) служит для измерения содержания углекислого газа в воздухе в диапазоне от 0...2000 млн⁻¹ или от 0...5000 млн⁻¹. Измеренные значения преобразовываются в нормированные сигналы 0-10 В.

Не нуждающийся в техническом обслуживании, управляемый микропроцессором датчик для открытой установки **ACO₂-W** с автоматической калибровкой (отключаемая с помощью DIP-переключателя) служит для измерения содержания углекислого газа в воздухе в диапазоне от 0...2000 млн⁻¹ или от 0...5000 млн⁻¹. Измеренные значения преобразовываются в нормированные сигналы 0-10 В или 4...20 мА.

Содержание углекислого газа в воздухе определяется с помощью оптического недисперсионного инфракрасного анализатора (NDIR). Диапазон чувствительности датчика углекислого газа откалиброван в расчете на стандартный случай применения — для жилых помещений, конференц-залов и т. д. Вентиляция по мере необходимости, улучшение самочувствия, дополнительная выгода, улучшенный комфорт и снижение эксплуатационных расходов благодаря энергосбережению — это лишь некоторые преимущества, обеспечиваемые применением датчика содержания углекислого газа AERASGARD®.

Предназначенная для измерения CO₂ система, изготовленная на базе недисперсионной инфракрасной технологии (NDIR), состоит из источника света и приемного устройства. Определенный диапазон длины волны излучаемого источником света на измерительном участке гасится (поглощается) молекулами CO₂. Приемное устройство определяет данное гашение. Подробная информация в начале раздела.

ТЕХНИЧЕСКИЕ ДАННЫЕ

Напряжение питания:	24 В переменного / постоянного тока (±10 %)
Потребляемая мощность:	< 1,5 Вт / 24 В пост. тока обычно; < 2,9 В·А / 24 В перем. тока обычно; пиковый ток 200 мА
Анализатор:	оптический, (NDIR) (недисперсионная инфракрасная технология), с ручной калибровкой (с помощью кнопки «zero»), ACO₂-SD с автоматической калибровкой (фиксированная настройка) ACO₂-W с автоматической калибровкой (отключаемая с помощью DIP-переключателя)
Диапазон измерения:	переключение диапазонов измерения (при помощи DIP-переключателя) 0...2000 млн ⁻¹ ; 0...5000 млн ⁻¹
Выход:	ACO₂-SD 0-10 В (фиксированная настройка) ACO₂-W 0-10 В или 4...20 мА, нагрузка < 800 Ом (при помощи DIP-переключателя), с потенциометром смещения (±10 % от диапазона измерения)
Релейный выход:	ACO₂-SD без переключающего контакта ACO₂-W с беспотенциальным переключающим контактом (24 В/1 А), настраиваемый порог срабатывания
Погрешность измерения:	обычно ±30 млн ⁻¹ ±3 % от измеренного значения
Температурная зависимость:	±5 млн ⁻¹ /°С или ±0.5 млн ⁻¹ от изм. значения / °С (зависит от того, что больше)
Зависимость от давления:	±0,13 % / мм рт. ст.
Долговременная стабильность:	< 2 % за 15 лет
Газообмен:	диффузия
Время выхода на рабочий режим:	прибл. 1 час
Температура окружающей среды:	-10...+60 °С
Время срабатывания:	прибл. 1 минута
Эл. подключение:	0,14-1,5 мм ² , по винтовым клеммам
Корпус:	пластик, устойчивый к ультрафиолетовому излучению, полиамид, 30 % усиление стеклянными шариками, с быстрозаворачиваемыми винтами (комбинация шлиц / крестовой шлиц), цвет — транспортный белый (аналогичен RAL 9016)
Размеры корпуса:	126 x 90 x 50 мм (Тур 2)
Присоединение кабеля:	M16 x 1,5; с разгрузкой от натяжения, сменное исполнение
Монтаж / подключение:	при помощи винтов
Класс защиты:	III (согласно EN 60730)
Степень защиты:	IP 65 (согласно EN 60529)
Нормы:	соответствие CE-нормам, электромагнитная совместимость согласно EN 61326, директива 2014 / 30 / EU «Электромагнитная совместимость»
Опционально:	с дисплеем (см. AERASGARD® AFTM-LQ-CO₂) для индикации фактического содержания углекислого газа в млн ⁻¹
ПРИНАДЛЕЖНОСТИ	
WS-03	Приспособление для защиты от непогоды и солнечных лучей, 200 x 180 x 150 мм, из высококачественной стали V2A (1.4301)

Схема подключения **ACO₂-SD**

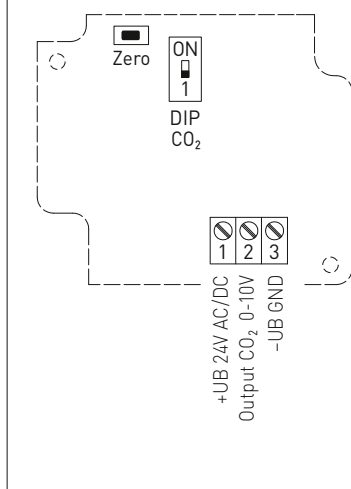


Схема соединения **ACO₂-SD**

- 1 UB+ 24V AC/DC
- 2 Output CO₂ 0-10V in ppm
- 3 UB- GND

Схема подключения **ACO₂-W**

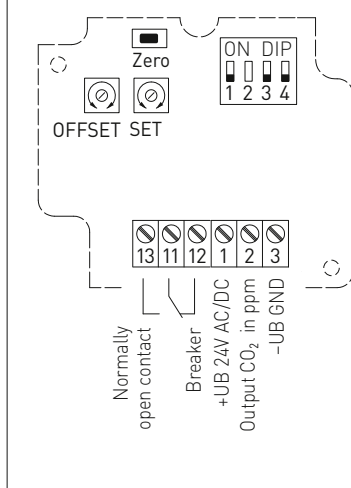


Схема соединения **ACO₂-W**

- 1 UB+ 24V AC/DC
 - 2 Output CO₂ 0-10V/4...20mA
 - 3 UB- GND
 - 12 Breaker
 - 11 Normally open contact
 - 13 Normally open contact
- changeover 24V/1A



S+S REGELTECHNIK

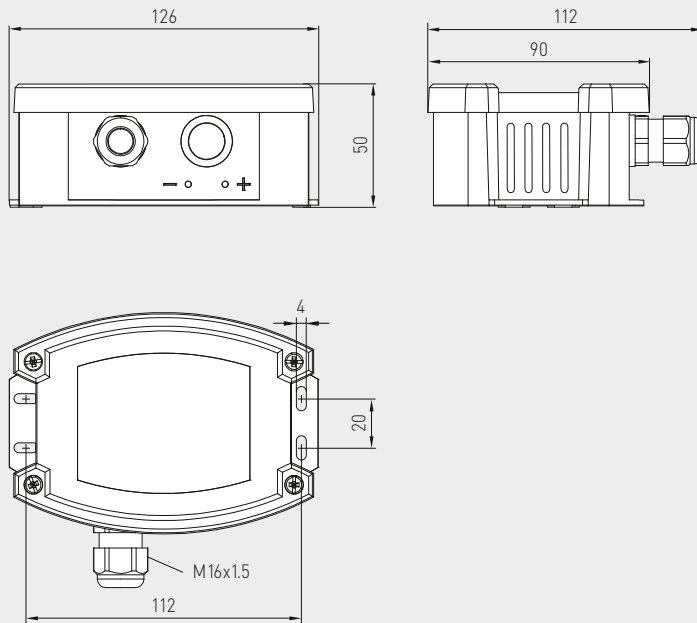
AERASGARD® ACO₂-W
AERASGARD® ACO₂-SD

Датчик / измерительный преобразователь содержания углекислого газа,
для открытой установки, самокалибрующийся,
с переключением диапазонов измерения и активным / релейным выходом



Габаритный чертеж

ACO₂-W
ACO₂-SD



ACO₂-W
ACO₂-SD



WS-03

Приспособление для защиты
от непогоды и солнечных лучей
(опция)



DIP-переключатели	ACO ₂ -W
Анализатор углекислого газа	DIP 1
0...2000 млн ⁻¹ (default)	OFF
0...5000 млн ⁻¹	ON
Автоматическая калибровка нуля CO₂	DIP 3
выключена	OFF
включена (default)	ON
Выход	DIP 4
потенциальный 0-10 В (default)	OFF
токовый 4...20 мА	ON
Примечание: DIP 2 не задействован!	

DIP-переключатели	ACO ₂ -SD
Анализатор углекислого газа	DIP 1
0...2000 млн ⁻¹ (default)	OFF
0...5000 млн ⁻¹	ON

AERASGARD® ACO₂-SD Датчик / измерительный преобразователь содержания CO₂ для открытой установки, *Standard*
AERASGARD® ACO₂-W Датчик / измерительный преобразователь содержания CO₂ для открытой установки, *Premium*

Тип / WG02B	Диапазон измерения CO ₂	Выход CO ₂	Комплектация	Дисплей	Арт. №
ACO ₂ -SD	(переключаемый)	(фиксированная настройка)			
ACO2-SD-U	0...2000 млн ⁻¹ / 0...5000 млн ⁻¹	0-10 В	-		1501-7110-1001-200
ACO ₂ -W	(переключаемый)	(переключаемый)			
ACO2-W	0...2000 млн ⁻¹ / 0...5000 млн ⁻¹	0-10 В / 4...20 мА	переключающий контакт		1501-7110-7301-200
ACO2-W-DISPLAY	0...2000 млн ⁻¹ / 0...5000 млн ⁻¹	0-10 В / 4...20 мА	переключающий контакт, дисплей	■	см. AFTM-LQ-CO ₂
Примечание:	Запрещается использовать данное устройство в качестве элемента системы безопасности!				

ПРИНАДЛЕЖНОСТИ

WS-03	Приспособление для защиты от непогоды и солнечных лучей, 200 x 180 x 150 мм, из высококачественной стали V2A (1.4301)	7100-0040-6000-000
Подробная информация в последнем разделе!		

Мультифункциональный датчик для открытой установки / измерительный преобразователь, для измерения влажности, температуры, содержания CO₂ и качества воздуха (VOC), калибруемый, с активным / релейным выходом

Не нуждающийся в техническом обслуживании, управляемый микропроцессором датчик для открытой установки AERASGARD® ATM-CO₂-SD с автоматической калибровкой (фиксированная настройка) служит для измерения содержания углекислого газа в воздухе в диапазоне от 0...2000 млн⁻¹ или от 0...5000 млн⁻¹ и температуры в диапазоне от -35...+80 °C. Измеренные значения преобразовываются в нормированные сигналы 0-10 В.

Не нуждающийся в техническом обслуживании, управляемый микропроцессором датчик для открытой установки AERASGARD® AFTM-LQ-CO₂-W или ACO₂-W / ALQ-CO₂-W с автоматической калибровкой (отключаемая с помощью DIP-переключателя) служит для измерения всех важных параметров микроклимата в помещении. Он определяет содержание углекислого газа в диапазоне от 0...2000 млн⁻¹ или от 0...5000 млн⁻¹, допускает выбор одного из трех уровней чувствительности для определения VOC: LOW / MEDIUM (по умолчанию) / HIGH, измеряет температуру в диапазоне от -35...+80 °C, а также относительную влажность воздуха в диапазоне от 0...100%. Все измеренные значения преобразовываются в нормированные сигналы 0-10 В или 4...20 мА (выбирается при помощи DIP-переключателя). В качестве опции измеренные значения могут постоянно отображаться на дисплее.

Относительная влажность (в процентах) является частным от деления парциального давления ненасыщенного водяного пара на давление насыщенного пара при той же температуре. Как элемент измерения относительной влажности и температуры цифровой чувствительный элемент с высокой долговременной стабильностью гарантирует точные результаты измерения. Содержание углекислого газа в воздухе определяется с помощью оптического недисперсионного инфракрасного анализатора (NDIR). Диапазон чувствительности датчиков откалиброван в расчете на стандартный случай применения – для жилых помещений, конференц-залов и т. д. Вентиляция по мере необходимости, улучшение самочувствия, дополнительная выгода, улучшенная комфортность и снижение эксплуатационных расходов благодаря энергосбережению – это лишь некоторые преимущества, обеспечиваемые применением датчика AERASGARD® CO₂.

В зависимости от вышеописанного исполнения приборы бывают как для измерения CO₂, так и для измерения VOC, однако, мы считаем, что первоначально применение для сочетания обоих показателей. При этом важно, чтобы данные оба показателя не преобразовывались друг в друга и не образовывали друг от друга производных. Прибор с NDIR-датчиком для измерения CO₂ работает избирательно, он не определяет VOC, а датчик смешанных газов не обнаруживает молекулы CO₂. Подробная информация в начале раздела.

ТЕХНИЧЕСКИЕ ДАННЫЕ

Напряжение питания:	24 В перем. / пост. тока (±10 %)
Потребляемая мощность:	< 4,8 Вт / 24 В пост. тока обычно; < 6,8 В·А / 24 В перем. тока обычно; пиковый ток 200 мА
Выходы:	ATM-CO₂-SD 0-10 В (фиксированная настройка) Axx-CO₂-W 0-10 В или 4...20 мА, нагрузка < 800 Ом (при помощи DIP-переключателя, выбранный вариант является единым для всех выходов), с потенциометром смещения (±10 % от диапазона измерения)
Релейный выход:	ATM-CO₂-SD без переключающего контакта Axx-CO₂-W с беспотенциальным переключающим контактом (24 В / 1 А), (присваивается с помощью DIP-переключателя, настраиваемый порог срабатывания)

ВЛАЖНОСТЬ

Чувствительные элементы:	цифровой датчик влажности со встроенным датчиком температуры , малый гистерезис, высокая долговременная стабильность
Защита чувствительного элемента:	пластиковый спеченный фильтр, Ø 16 мм, L = 35 мм, сменный (опционально — металлокерамический фильтр, Ø 16 мм, L = 32 мм)
Диапазон измерения влажности:	0...100% относительной влажности
Рабочий диапазон влажности:	0...95% относительной влажности (без конденсата)
Погрешность измерения влажности:	обычно ±2,0% (20...80% отн. влажности) при +25 °C, иначе ±3,0%
Выходной сигнал влажности:	0-10 В или 4...20 мА (при помощи DIP-переключателя)

ТЕМПЕРАТУРА

Диапазон измерения температуры:	-35...+80 °C
Рабочий диапазон температур:	-10...+60 °C
Погрешность измерения температуры:	обычно ±0,4 К при +25 °C
Выходной сигнал температуры:	ATM-CO₂-SD 0-10 В (фиксированная настройка) Axx-CO₂-W 0-10 В или 4...20 мА (при помощи DIP-переключателя)

КАЧЕСТВО ВОЗДУХА (VOC)

Анализатор VOC:	чувствительный элемент VOC (металлооксидный) (volatile organic compounds = летучие органические вещества) с ручной калибровкой (с помощью кнопки «zero») и с автоматической калибровкой (отключаемая с помощью DIP-переключателя)
Диапазон измерения VOC:	0...100 % чистоты воздуха; относительно калибровочного газа; переключение диапазонов измерения (при помощи DIP-переключателя) VOC: low, medium, high
Выход VOC:	0-10 В (0 В = чистый воздух, 10 В = загрязненный воздух) или 4...20 мА (при помощи DIP-переключателя; порог срабатывания, настраиваемый в пределах от 0...100% от выходного сигнала)
Погрешность измерения VOC:	±20 % верхнего предельного значения (относительно калибровочного газа)
Долговечность:	> 60 месяцев (при нормальной нагрузке)

УГЛЕКИСЛЫЙ ГАЗ (CO₂)

Анализатор CO ₂ :	оптический недисперсионный инфракрасный анализатор (NDIR), с ручной калибровкой (с помощью кнопки «zero»), ATM-CO₂-SD с автоматической калибровкой (фиксированная настройка) Axx-CO₂-W с автоматической калибровкой (отключаемая с помощью DIP-переключателя)
Диапазон измерения CO ₂ :	0...2000 млн ⁻¹ или 0...5000 млн ⁻¹ (при помощи DIP-переключателя)
Выход CO ₂ :	ATM-CO₂-SD 0-10 В (фиксированная настройка) Axx-CO₂-W 0-10 В или 4...20 мА (при помощи DIP-переключателя)
Погрешность измерения CO ₂ :	обычно ±30 млн ⁻¹ и ±3% измеренного значения
Температурная зависимость CO ₂ :	±5 млн ⁻¹ / °C или ±0,5% измеренного значения / °C (зависит от того, что больше)

Продолжение на следующей странице!



S+S REGELTECHNIK

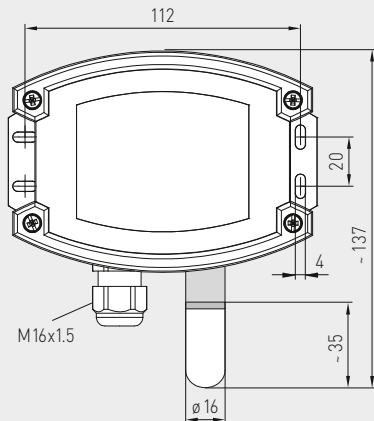
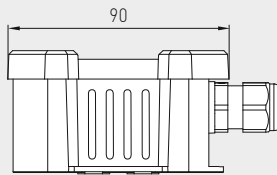
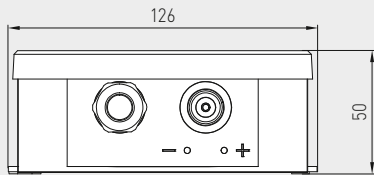
AERASGARD® ACO₂-W / ALQ-CO₂-W
AERASGARD® AFTM-(LQ)-CO₂-W / ATM-CO₂-SD

Мультифункциональный датчик для открытой установки / измерительный преобразователь, для измерения влажности, температуры, содержания CO₂ и качества воздуха (VOC), калибруемый, с активным / релейным выходом

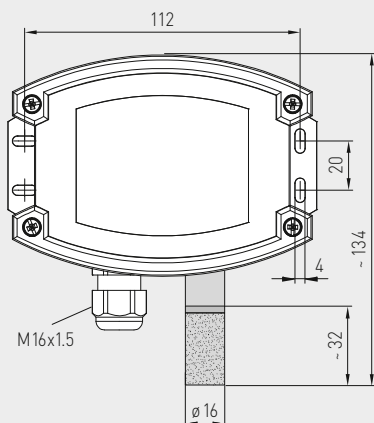


Габаритный чертеж

AFTM-LQ-CO₂-W



SF-K
Пластиковым спеченным фильтром (стандартное исполнение)



SF-M
Металлокерамический фильтр (опция)



AFTM-LQ-CO₂-W
с пластиковым спеченным фильтром (стандартное исполнение)



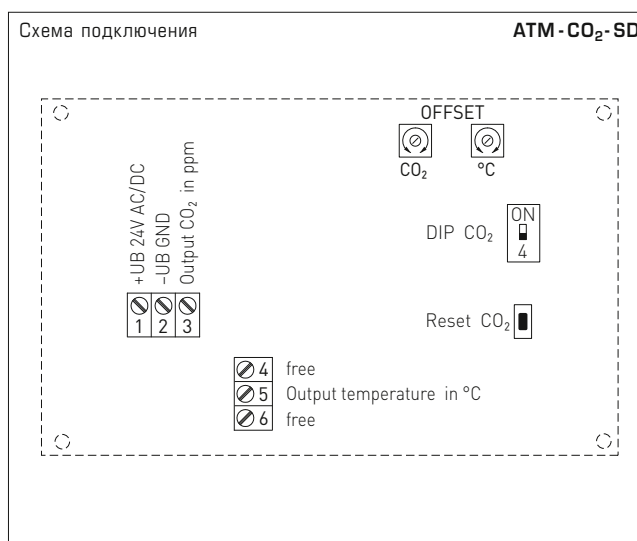
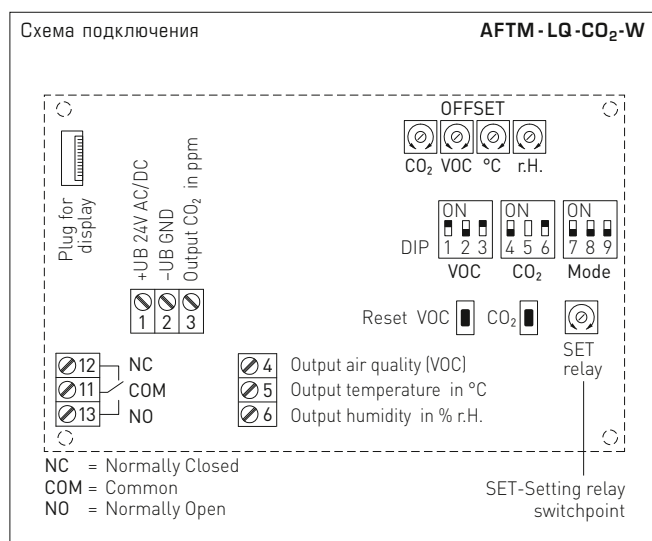
AFTM-LQ-CO₂-W
с дисплеем и пластиковым спеченным фильтром (стандартное исполнение)



ТЕХНИЧЕСКИЕ ДАННЫЕ (продолжение)

Зависимость от давления:	±0,13 % / мм рт. ст.
Долговременная стабильность:	< 2 % за 15 лет
Газообмен:	диффузия
Температура окружающей среды:	-10...+60 °C
Время срабатывания:	< 2 минут
Эл. подключение:	0,14 - 1,5 мм ² , по винтовым зажимам
Корпус:	пластик, устойчивый к ультрафиолетовому излучению, полиамид, 30% усиление стеклянными шариками, с быстрозаворачиваемыми винтами (комбинация шлиц / крестовой шлиц), цвет — транспортный белый (аналогичен RAL 9016), крышка дисплея прозрачная!
Размеры корпуса:	126 x 90 x 50 мм (Тур 2)
Присоединение кабеля:	M 16 x 1,5; с разгрузкой от натяжения, сменное исполнение
Защитная трубка:	из высококачественной стали V2A (1.4301), Ø 16 мм, NL = 55 мм
Монтаж / подключение:	при помощи винтов
Класс защиты:	III (согласно EN 60 730)
Степень защиты:	IP 65 (согласно EN 60 529)
Нормы:	соответствие CE-нормам, электромагнитная совместимость согласно EN 61326, директива 2014 / 30 / EU «Электромагнитная совместимость»
Опционально:	дисплей с подсветкой , трехстрочный, вырез ок. 70 x 40 мм (ширина x высота), для индикации измеренной влажности, температуры, измеренного качества воздуха и/или содержания углекислого газа

Мультифункциональный датчик для открытой установки /
 измерительный преобразователь, для измерения влажности, температуры,
 содержания CO₂ и качества воздуха (VOC), калибруемый, с активным/релейным выходом



DIP-переключатели	AFTM-LQ-CO₂-W	
Чувствительность VOC	DIP 1	DIP 2
LOW	OFF	OFF
MEDIUM (default)	ON	OFF
HIGH	OFF	ON
Автоматическая калибровка нуля VOC	DIP 3	
включена	OFF	
выключена (default)	ON	
Содержание CO₂	DIP 4	
0...2000 млн ⁻¹ (default)	OFF	
0...5000 млн ⁻¹	ON	
Автоматическая калибровка нуля CO₂	DIP 6	
включена	OFF	
выключена (default)	ON	
Назначение реле	DIP 7	DIP 8
CO ₂ (default): 600...1900 / 900...4700 млн ⁻¹	OFF	OFF
VOC: 10...95 %	ON	OFF
Температура: -23...+74 °C	OFF	ON
Влажность: 10...95% отн. вл.	ON	ON
Выход	DIP 9	
потенциальный 0-10 В (default)	OFF	
токовый 4...20 мА	ON	
Примечание: DIP 5 не задействован!		

DIP-переключатели	ATM-CO₂-SD
Содержание CO₂	DIP 4
0...2000 млн ⁻¹ (default)	OFF
0...5000 млн ⁻¹	ON



S+S REGELTECHNIK

AERASGARD® ACO₂-W / ALQ-CO₂-W AERASGARD® AFTM-(LQ)-CO₂-W / ATM-CO₂-SD

Мультифункциональный датчик для открытой установки / измерительный преобразователь, для измерения влажности, температуры, содержания CO₂ и качества воздуха (VOC), калибруемый, с активным/релейным выходом

AFTM-LQ-CO₂-W
с дисплеем



Таблица значений влажности
Диап. вл.: 0...100% отн. вл.

% отн. вл.	U _A В	I _A мА	% отн. вл.	U _A В	I _A мА
0	0	4,0	60	6,0	13,6
5	0,5	4,8	65	6,5	14,4
10	1,0	5,6	70	7,0	15,2
15	1,5	6,4	75	7,5	16,0
20	2,0	7,2	80	8,0	16,8
25	2,5	8,0	85	8,5	17,6
30	3,0	8,8	90	9,0	18,4
35	3,5	9,6	95	9,5	19,2
40	4,0	10,4	100	10,0	20,0
45	4,5	11,2			
50	5,0	12,0			
55	5,5	12,8			

Продолжение см. справа ...

Таблица значений температуры
Диап. темп.: -35...+80 °C

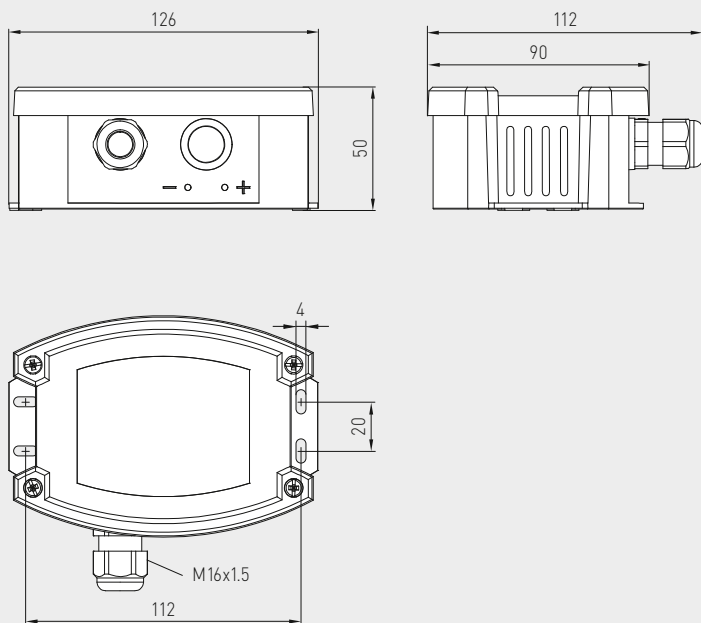
°C	U _A В	I _A мА	°C	U _A В	I _A мА
-35	0,0	4,0	+25	5,2	12,3
-30	0,4	4,7	+30	5,7	13,0
-25	0,9	5,4	+35	6,1	13,7
-20	1,3	6,1	+40	6,5	14,4
-15	1,7	6,8	+45	7,0	15,1
-10	2,2	7,5	+50	7,4	15,8
-5	2,6	8,2	+55	7,8	16,5
0	3,0	8,9	+60	8,3	17,2
+5	3,5	9,6	+65	8,7	17,9
+10	3,9	10,3	+70	9,1	18,6
+15	4,3	11,0	+75	9,6	19,3
+20	4,8	11,7	+80	10,0	20,0

Продолжение см. справа ...

Мультифункциональный датчик для открытой установки /
 измерительный преобразователь, для измерения влажности, температуры,
 содержания CO₂ и качества воздуха (VOC), калибруемый, с активным/релейным выходом

Габаритный чертёж

ACO₂-W
 ALQ-CO₂-W

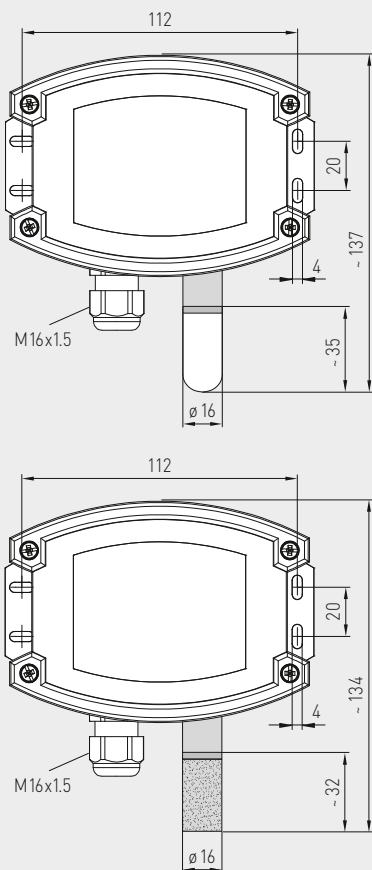


ACO₂-W
 ALQ-CO₂-W



Габаритный чертёж

AFTM-CO₂-W
 AFTM-LQ-CO₂-W
 ATM-CO₂-SD



SF-K
 Пластиковым спеченным
 фильтром
 (стандартное исполнение)



SF-M
 Металлокерамический
 фильтр
 (опция)



AFTM-CO₂-W
 AFTM-LQ-CO₂-W
 ATM-CO₂-SD
 с металлокерамический фильтр
 (опция)





S+S REGELTECHNIK

AERASGARD® ACO₂-W / ALQ-CO₂-W
AERASGARD® AFTM-(LQ)-CO₂-W / ATM-CO₂-SD

Мультифункциональный датчик для открытой установки / измерительный преобразователь, для измерения влажности, температуры, содержания CO₂ и качества воздуха (VOC), калибруемый, с активным/релейным выходом

WS-03

Приспособление для защиты от непогоды и солнечных лучей (опция)



AFTM-CO₂-W
AFTM-LQ-CO₂-W
ATM-CO₂-SD

с пластиковым спеченным фильтром (стандартное исполнение)



AERASGARD® ATM-CO ₂ -SD	Датчик для открытой установки для температуры и содержания CO ₂ , <i>Standard</i>
AERASGARD® ACO ₂ -W	Датчик для открытой установки для содержания CO ₂ , <i>Premium</i>
AERASGARD® ALQ-CO ₂ -W	Датчик для открытой установки для содержания CO ₂ и качества воздуха (VOC), <i>Premium</i>
AERASGARD® AFTM-CO ₂ -W	Мультифункциональный датчик для открытой установки для измерения влажности, температуры и содержания CO ₂ , <i>Deluxe</i>
AERASGARD® AFTM-LQ-CO ₂ -W	Мультифункциональный датчик для открытой установки для измерения влажности, температуры, содержания CO ₂ и качества воздуха (VOC), <i>Deluxe</i>

Тип / WG02	Диапазон изм.		CO ₂	VOC	Комплектация Дисплей	Арт. №
	влажность	температура				
ATM-CO₂-SD			(переключаемый)			
ATM-CO2-SD-U	-	-35...+80 °C	0...2000 / 5000 млн ⁻¹	-	-	1501-7112-1001-200
ACO₂-W			(переключаемый)			
ACO2-W (без дисплея)	-	-	0...2000 / 5000 млн ⁻¹	-	W	см. ACO ₂ -W / ACO ₂ -SD
ACO2-W-DISPLAY	-	-	0...2000 / 5000 млн ⁻¹	-	W ■	1501-7110-7371-200
ALQ-CO₂-W			(переключаемый)			
ALQ-CO2-W	-	-	0...2000 / 5000 млн ⁻¹	0...100%	W	1501-7111-7301-200
ALQ-CO2-W-DISPLAY	-	-	0...2000 / 5000 млн ⁻¹	0...100%	W ■	1501-7111-7371-200
AFTM-CO₂-W			(переключаемый)			
AFTM-CO2-W	0...100% отн. вл.	-35...+80 °C	0...2000 / 5000 млн ⁻¹	-	W	1501-7116-7301-200
AFTM-CO2-W-DISPLAY	0...100% отн. вл.	-35...+80 °C	0...2000 / 5000 млн ⁻¹	-	W ■	1501-7116-7371-200
AFTM-LQ-CO₂-W			(переключаемый)			
AFTM-LQ-CO2-W	0...100% отн. вл.	-35...+80 °C	0...2000 / 5000 млн ⁻¹	0...100%	W	1501-7118-7301-200
AFTM-LQ-CO2-W DISPLAY	0...100% отн. вл.	-35...+80 °C	0...2000 / 5000 млн ⁻¹	0...100%	W ■	1501-7118-7371-200
Выходы:	0-10 В или 4...20 мА (можно выбрать при помощи DIP-переключателя, выбранный вариант является единственным для всех выходов) – ATM-CO ₂ -SD в исполнении <i>Standard</i> : 0-10 В — фиксированная настройка!					
Комплектация:	W = с переключающим контактом — исполнение <i>Standard</i> ATM-CO ₂ -SD без переключающего контакта!					
Примечание:	Недопустимо использование данного устройства в качестве элемента системы безопасности!					
ПРИНАДЛЕЖНОСТИ						
SF-M	Металлокерамический фильтр, Ø 16 мм, L = 32 мм, сменный, из высококачественной стали V4A (1.4404)					7000-0050-2200-100
WS-03	Приспособление для защиты от непогоды и солнечных лучей, 200 x 180 x 150 мм, из высококачественной стали V2A (1.4301)					7100-0040-6000-000
Подробная информация в последнем разделе!						

Канальный датчик / измерительный преобразователь качества воздуха (VOC),
вкл. присоединительный фланец, самокалибрующийся,
с переключением между несколькими диапазонами и активным / релейным выходом

Запатентованный высококачественный прибор [патент № DE 10 2014 010 719.1]

Не нуждающийся в техническом обслуживании, управляемый микропроцессором каналный датчик **AERASGARD® KLQ-SD** с автоматической калибровкой (фиксированная настройка), корпусом с защелкивающейся крышкой, служит для измерения качества и чистоты воздуха на основе анализатора смешанного газа (VOC). Для этого измеренное значение преобразуется в нормированный сигнал 0–10 В.

Не нуждающийся в техническом обслуживании, управляемый микропроцессором каналный датчик **AERASGARD® KLQ-W** с автоматической калибровкой (отключаемая с помощью DIP-переключателя), корпусом с быстрозаворачиваемыми винтами, служит для измерения качества и чистоты воздуха на основе анализатора смешанного газа (VOC). Для этого измеренное значение преобразуется в нормированный сигнал 0–10 В или 4...20 мА.

Он применяется:

- для анализа качества воздуха в офисных помещениях, отелях, помещениях для собраний и конференций, жилых, торговых помещениях, столовых и пр.;
- для количественной оценки и степени насыщенности воздуха в загрязненном газами помещении (сигаретным дымом, выделениями человеческого организма, выдыхаемым воздухом, парами растворителей, эмиссией частей зданий и чистящих средств);
- для настройки чувствительности относительно ожидаемой максимальной степени загрязненности воздуха;
- для проветривания помещений по мере необходимости, за счет этого достигается экономия электроэнергии, так как воздухообмен происходит лишь при достижении заданной степени загрязненности.

Срок службы чувствительного элемента зависит от характера нагрузки и концентрации газа. При нормальной нагрузке он составляет более 60 месяцев. Новое исполнение допускает выбор одной из трех величин чувствительности VOC при помощи DIP-переключателя, что сопоставимо с тремя диапазонами измерения: это низкая чувствительность – LOW, средняя – MEDIUM (стандартный диапазон) и высокая – HIGH. Сокращение VOC обозначает volatile organic compounds – летучие органические вещества. В соответствии с определением Всемирной организации здравоохранения VOC – это органические вещества с диапазоном кипения от +60 до +250 °С. К VOC, например, относятся соединения групп веществ алканы / алкены, ароматические соединения, терпены, галогенуглеводороды, сложные эфиры, альдегиды и кетоны. Существует большое количество встречающихся в природе VOC, которые в значительном количестве выделяются в атмосферу, напр., терпены и изопрены в лесных массивах. Подробная информация в начале раздела.



ТЕХНИЧЕСКИЕ ДАННЫЕ

Напряжение питания:	24 В перем. / пост. тока (±10 %)
Потребляемая мощность:	< 1,5 Вт / 24 В пост. тока обычно; < 2,9 В·А / 24 В перем. тока обычно; пиковый ток 200 мА
Чувствительный элемент:	чувствительный элемент VOC (металлооксидный) (volatile organic compounds = летучие органические вещества), с ручной калибровкой (с помощью кнопки «zero»), KLQ-SD с автоматической калибровкой (фиксированная настройка) KLQ-W с автоматической калибровкой (отключаемая с помощью DIP-переключателя)
Диапазон измерения:	0...100% (загрязненность смешанным газом — относительно калибровочного газа), переключение диапазонов измерения (при помощи DIP-переключателя) VOC: low, medium, high
Выходной сигнал:	0 В = чистый воздух, 10 В = загрязненный воздух KLQ-SD 0–10 В (фиксированная настройка) KLQ-W 0–10 В или 4...20 мА, нагрузка < 800 Ом (при помощи DIP-переключателя), с потенциометром смещения (± 10 % от диапазона измерения)
Релейный выход:	KLQ-SD без переключающего контакта KLQ-W с беспотенциальным переключающим контактом (24В/1 А), настраиваемый порог срабатывания
Погрешность измерения:	±20% верхнего предельного значения (относительно калибровочного газа)
Долговечность:	> 60 месяцев
Газообмен:	диффузия
Время выхода на рабочий режим:	прибл. 1 час
Время срабатывания:	прибл. 1 минута, минимальная скорость потока 0,3 м/с (воздух)
Температура окружающей среды:	-10...+60 °С
Эл. подключение:	0,14–1,5 мм², по винтовым зажимам
Корпус:	из пластика, устойчивый к ультрафиолетовому излучению, полиамид, 30% усиление стеклянными шариками, цвет – транспортный белый (аналогичен RAL 9016), KLQ-SD с защелкивающейся крышкой, KLQ-W с быстрозаворачиваемыми винтами (комбинация шлиц / крестовой шлиц)
Размеры корпуса:	72 x 64 x 37,8 мм (Тур 1 / Тур 01 без дисплея) 72 x 64 x 43,3 мм (Тур 1 с дисплеем)
Присоединение кабеля:	M 16 x 1,5; с разгрузкой от натяжения, сменное исполнение, макс. внутренний диаметр 10,4 мм
Защитная трубка:	PLEUROFORM™ , полиамид (PA6), блокировка от прокручивания, Ø 20 мм, NL = 202,5 мм, v _{max} = 30 м/с (воздух)
Монтаж / подключение:	при помощи фланца, пластик (содержится в комплекте поставки)
Класс защиты:	III (согласно EN 60 730)
Степень защиты:	KLQ-SD IP 43 (согласно EN 60 529) только корпус! KLQ-W IP 65 (согласно EN 60 529) только корпус!
Нормы:	соответствие CE-нормам, электромагнитная совместимость согласно EN 61 326, директива 2014 / 30 / EU
ПРИНАДЛЕЖНОСТИ	см. последний раздел

MFT-20-K
Присоединительный фланец из пластика





S+S REGELTECHNIK

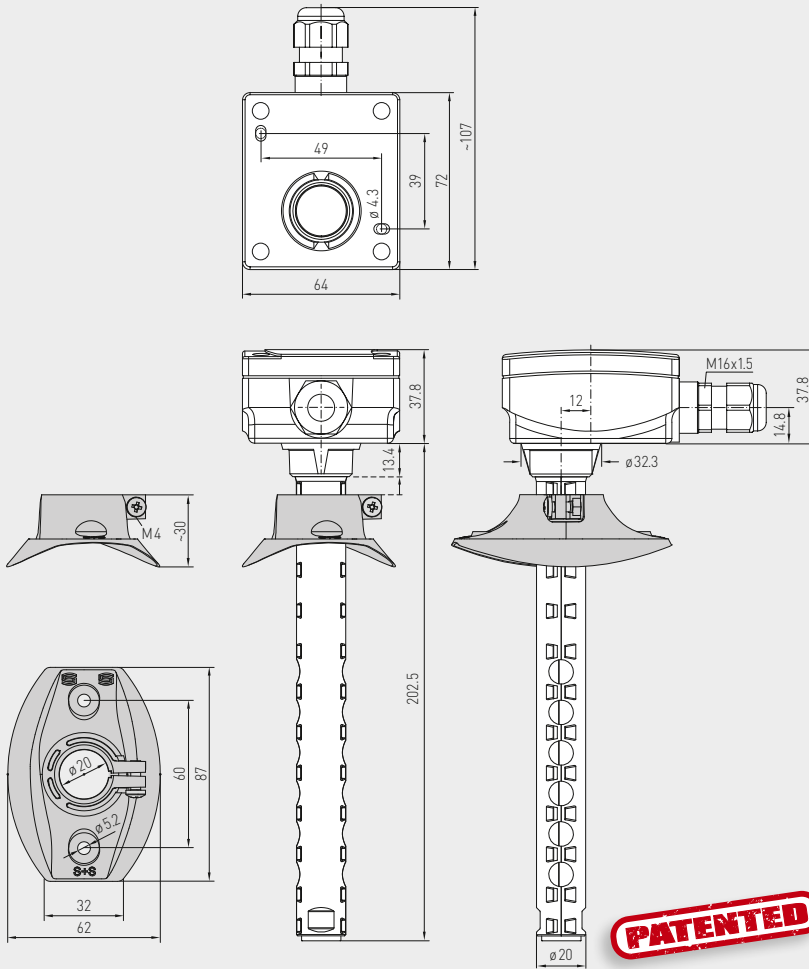
AERASGARD® KLQ-W
AERASGARD® KLQ-SD

Канальный датчик / измерительный преобразователь качества воздуха (VOC),
вкл. присоединительный фланец, самокалибрующийся,
с переключением между несколькими диапазонами и активным / релейным выходом



Габаритный чертёж

KLQ-W
KLQ-SD



KLQ-SD
с защелкивающейся
крышкой (IP 43)



KLQ-W
с быстрозаворачиваемыми
винтами (IP 65)

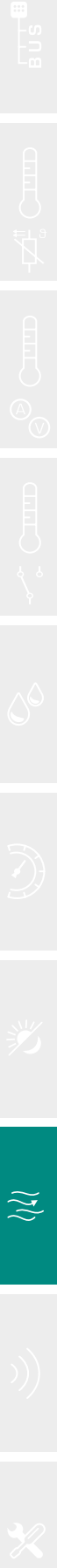
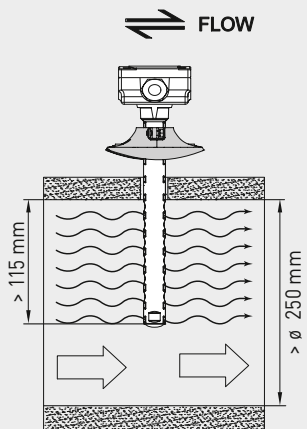
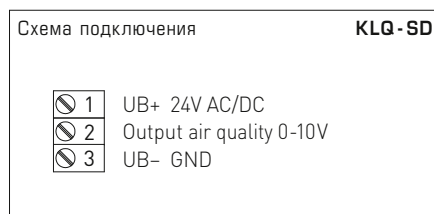
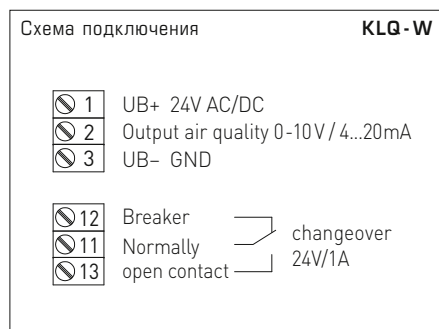
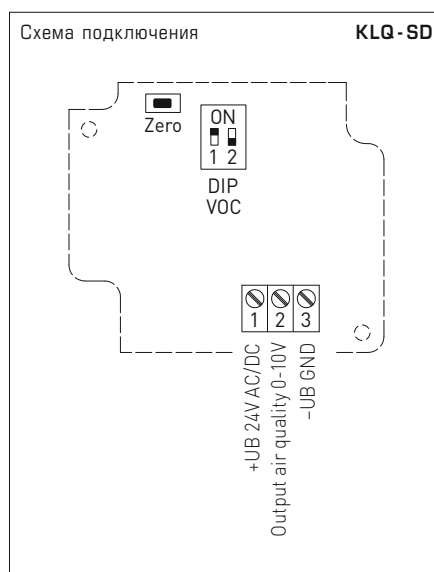
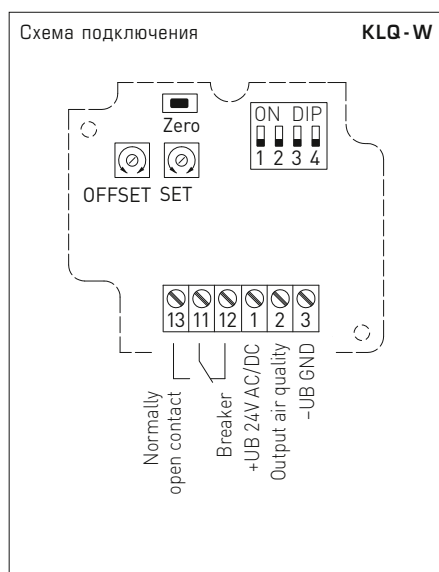


Схема монтажа

KLQ-W
KLQ-SD



Канальный датчик / измерительный преобразователь качества воздуха (VOC),
 вкл. присоединительный фланец, самокалибрующийся,
 с переключением между несколькими диапазонами и активным / релейным выходом



DIP-переключатели		KLQ-W	
Чувствительность VOC	DIP 1	DIP 2	
LOW	OFF	OFF	
MEDIUM (default)	ON	OFF	
HIGH	OFF	ON	
Автоматическая калибровка нуля VOC	DIP 3		
выключен			OFF
включена (default)			ON
Выход	DIP 4		
потенциал. 0-10 В (default)			OFF
токовый 4...20 мА			ON

DIP-переключатели		KLQ-SD	
Чувствительность VOC	DIP 1	DIP 2	
LOW	OFF	OFF	
MEDIUM (default)	ON	OFF	
HIGH	OFF	ON	



Канальный датчик / измерительный преобразователь качества воздуха (VOC),
вкл. присоединительный фланец, самокалибрующийся,
с переключением между несколькими диапазонами и активным / релейным выходом



Тип / WG02	Диапазон измерения VOC	Выход VOC	Комплектация	Арт. №.
AERASGARD® KLQ-SD	Канальный датчик / измерительный преобразователь качества воздуха (VOC), <i>Standard</i>			
AERASGARD® KLQ-W	Канальный датчик / измерительный преобразователь качества воздуха (VOC), <i>Premium</i>			
KLQ-SD		(фиксированная настройка)		IP 43
KLQ-SD-U	0...100 %	0-10 В	-	1501-3170-1001-200
KLQ-W		(переключаемый)		IP 65
KLQ-W	0...100 %	0-10 В / 4...20 мА	переключающий контакт	1501-3150-7301-200
Примечание:	Недопустимо использование данного устройства в качестве элемента системы безопасности!			

Датчик / измерительный преобразователь содержания углекислого газа, каналный, вкл. присоединительный фланец, самокалибрующийся, с переключением диапазонов измерения и активным / релейным выходом

Запатентованный высококачественный прибор [патент № DE 10 2014 010 719.1]

Не нуждающийся в техническом обслуживании, управляемый микропроцессором каналный датчик AERASGARD® KCO₂-SD с автоматической калибровкой (фиксированная настройка), корпусом с защелкивающейся крышкой, без дисплея, служит для измерения содержания углекислого газа в воздухе в диапазоне от 0...2000 млн⁻¹ или от 0...5000 млн⁻¹.

Для этого измеренное значение преобразуется в нормированный сигнал 0–10 В.

Не нуждающийся в техническом обслуживании, управляемый микропроцессором каналный датчик AERASGARD® KCO₂-W с автоматической калибровкой (отключаемая с помощью DIP-переключателя), корпусом с быстрозаворачиваемыми винтами, на выбор с дисплеем или без дисплея, служит для измерения содержания углекислого газа в воздухе в диапазоне от 0...2000 млн⁻¹ или от 0...5000 млн⁻¹. Для этого измеренное значение преобразуется в нормированный сигнал 0–10 В или 4...20 мА.

Содержание углекислого газа в воздухе определяется с помощью оптического не дисперсионного инфракрасного анализатора (NDIR). Диапазон чувствительности датчика углекислого газа откалиброван в расчете на стандартный случай применения — для жилых помещений, конференц-залов и т. д. Вентиляция по мере необходимости, улучшение самочувствия, дополнительная выгода, улучшенный комфорт и снижение эксплуатационных расходов благодаря энергосбережению — это лишь некоторые преимущества, обеспечиваемые применением датчика содержания углекислого газа AERASGARD®.

Предназначенная для измерения CO₂ система, изготовленная на базе не дисперсионной инфракрасной технологии (NDIR), состоит из источника света и приемного устройства. Определенный диапазон длины волны излучаемого источником света на измерительном участке гасится (поглощается) молекулами CO₂. Приемное устройство определяет данное гашение. Подробная информация в начале раздела.

ТЕХНИЧЕСКИЕ ДАННЫЕ

Напряжение питания:	24 В переменного / постоянного тока (±10 %)
Потребляемая мощность:	< 1,5 Вт / 24 В пост. тока обычно; < 2,9 В·А / 24 В перем. тока обычно; пиковый ток 200 мА
Анализатор:	оптический, (NDIR) (не дисперсионная инфракрасная технология), с ручной калибровкой (с помощью кнопки «zero»), KCO ₂ -SD с автоматической калибровкой (фиксированная настройка) KCO ₂ -W с автоматической калибровкой (отключаемая с помощью DIP-переключателя)
Диапазон измерения:	переключение диапазонов измерения (при помощи DIP-переключателя) 0...2000 млн ⁻¹ ; 0...5000 млн ⁻¹
Выход:	KCO ₂ -SD 0–10 В (фиксированная настройка) KCO ₂ -W 0–10 В или 4...20 мА, нагрузка < 800 Ом (при помощи DIP-переключателя), с потенциометром смещения (± 10 % от диапазона измерения)
Релейный выход:	KCO ₂ -SD без переключающего контакта KCO ₂ -W с беспотенциальным переключающим контактом (24 В/1 А), настраиваемый порог срабатывания
Погрешность измерения:	обычно ±30 млн ⁻¹ ±3 % от измеренного значения
Температурная зависимость:	±5 млн ⁻¹ /°C или ±0,5 млн ⁻¹ от изм. значения / °C (зависит от того, что больше)
Зависимость от давления:	±0,13 % / мм рт. ст.
Долговременная стабильность:	< 2 % за 15 лет
Газообмен:	диффузия
Время выхода на рабочий режим:	прибл. 1 час
Температура окружающей среды:	-10...+60 °C
Время срабатывания:	прибл. 1 минута, минимальная скорость потока 0,3 м/с (воздух)
Эл. подключение:	0,14–1,5 мм ² , по винтовым клеммам
Корпус:	пластик, устойчивый к ультрафиолетовому излучению, полиамид, 30 % усиление стеклянными шариками, цвет — транспортный белый (аналогичен RAL 9016), крышка дисплея прозрачная! KCO ₂ -SD с защелкивающейся крышкой, KCO ₂ -W с быстрозаворачиваемыми винтами (комбинация шлиц / крестовой шлиц)
Размеры корпуса:	72 x 64 x 37,8 мм (Тур 1/Тур 01 без дисплея) 72 x 64 x 43,3 мм (Тур 1 с дисплеем)
Присоединение кабеля:	M16 x 1,5; с разгрузкой от натяжения, сменное исполнение, макс. внутренний диаметр 10,4 мм
Защитная трубка:	PLEUROFORM™, полиамид (РА6), блокировка от прокручивания, Ø 20 мм, НД = 202,5 мм, v _{max} = 30 м/с (воздух)
Монтаж / подключение:	при помощи фланца из пластика (содержится в комплекте поставки)
Класс защиты:	III (согласно EN 60730)
Степень защиты:	KCO ₂ -SD IP 43 (согласно EN 60529) только корпус! KCO ₂ -W IP 65 (согласно EN 60529) только корпус!
Нормы:	соответствие CE-нормам, электромагнитная совместимость согласно EN 61326, директива 2014 / 30 / EU «Электромагнитная совместимость»
Опционально:	дисплей с подсветкой, двухстрочный, вырез ок. 36 x 15 мм (Ш x В), для индикации фактического содержания углекислого газа и для настройки порога переключения
ПРИНАДЛЕЖНОСТИ	см. последний раздел

MFT-20-K

Присоединительный фланец из пластика





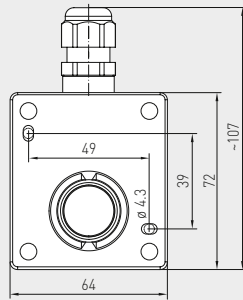
S+S REGELTECHNIK

AERASGARD® KCO₂-W
AERASGARD® KCO₂-SD

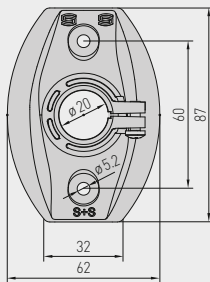
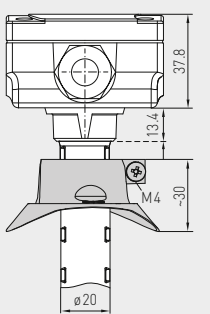
Датчик / измерительный преобразователь содержания углекислого газа, каналный, вкл. присоединительный фланец, самокалибрующийся, с переключением диапазонов измерения и активным / релейным выходом



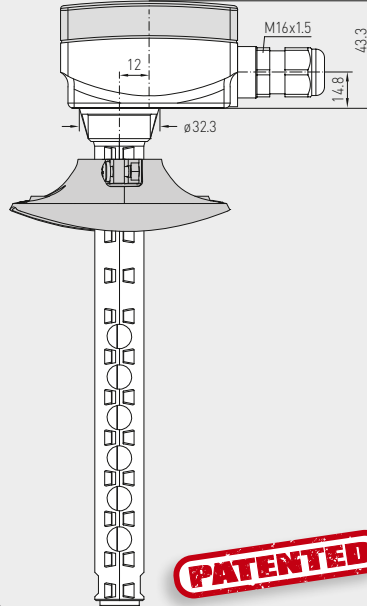
Габаритный чертёж



без дисплея



с дисплеем



KCO₂-SD

с защелкивающейся крышкой (IP 43)



KCO₂-W

с быстрозаворачиваемыми винтами (IP 65)

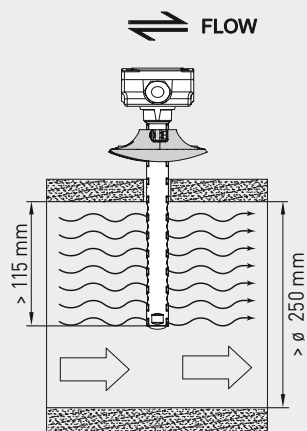


KCO₂-W

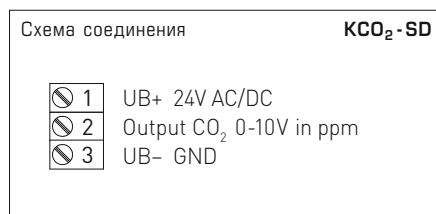
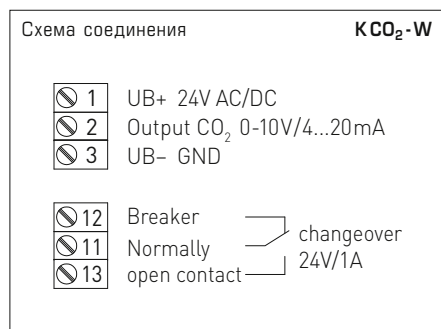
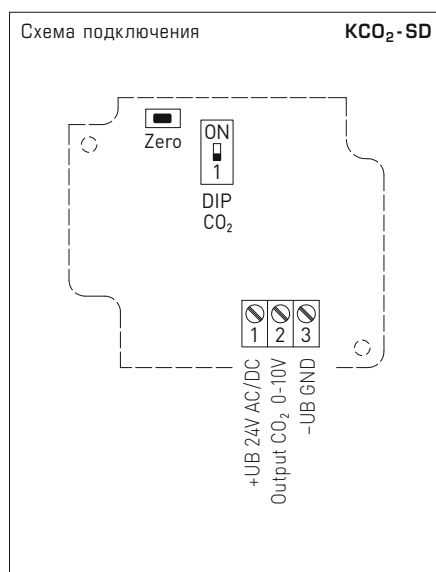
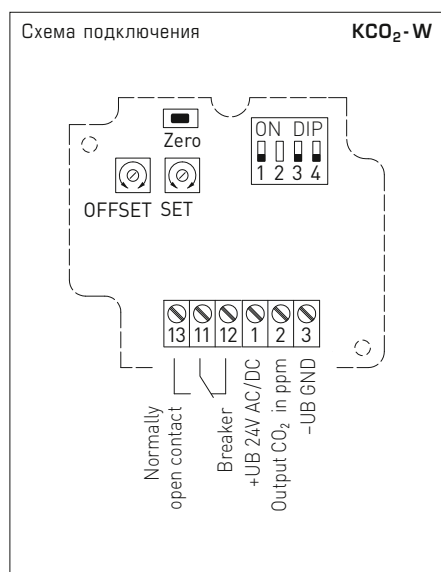
с быстрозаворачиваемыми винтами и дисплеем (IP 65)



Схема монтажа



Датчик / измерительный преобразователь содержания углекислого газа, каналный, вкл. присоединительный фланец, самокалибрующийся, с переключением диапазонов измерения и активным / релейным выходом



DIP-переключатели KCO ₂ -W	
Анализатор углекислого газа	DIP 1
0...2000 млн ⁻¹ (по умолчанию)	OFF
0...5000 млн ⁻¹	ON
Автоматическая калибровка нуля CO₂	DIP 3
выключена	OFF
включена (по умолчанию)	ON
Выход	DIP 4
потенциальный 0-10 В (по умолчанию)	OFF
токовый 4...20 мА	ON

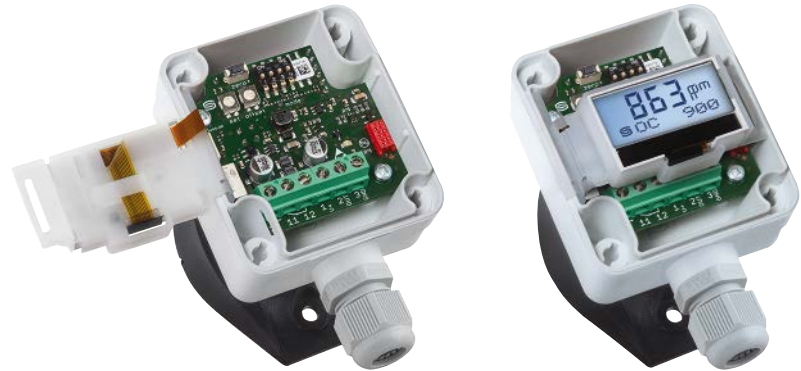
Примечание: **DIP 2** не задействован!

DIP-переключатели KCO ₂ -SD	
Анализатор углекислого газа	DIP 1
0...2000 млн ⁻¹ (по умолчанию)	OFF
0...5000 млн ⁻¹	ON



Датчик / измерительный преобразователь содержания углекислого газа, каналный, вкл. присоединительный фланец, самокалибрующийся, с переключением диапазонов измерения и активным / релейным выходом

KCO₂-W
с дисплеем



AERASGARD® KCO₂-SD Канальный датчик / измерительный преобразователь содержания углекислого газа, *Standard*
AERASGARD® KCO₂-W Канальный датчик / измерительный преобразователь содержания углекислого газа, *Premium*

Тип / WG02	Диапазон измерения CO ₂	Выход CO ₂	Комплектация	Дисплей	Арт. №
KCO ₂ -SD	(переключаемый)	(фиксированная настройка)			IP 43
KCO2-SD-U	0...2000 млн ⁻¹ / 0...5000 млн ⁻¹	0-10 В	-		1501-3160-1001-200
KCO ₂ -W	(переключаемый)	(переключаемый)			IP 65
KCO2-W	0...2000 млн ⁻¹ / 0...5000 млн ⁻¹	0-10 В / 4...20 мА	переключающий контакт		1501-3140-7301-200
KCO2-W DISPLAY	0...2000 млн ⁻¹ / 0...5000 млн ⁻¹	0-10 В / 4...20 мА	переключающий контакт, дисплей	■	1501-3140-7321-200
Примечание:	Запрещается использовать данное устройство в качестве элемента системы безопасности!				

Мультифункциональный каналный датчик / измерительный преобразователь,
 вкл. присоединительный фланец, для измерения влажности, температуры,
 содержания CO₂ и качества воздуха (VOC), калибруемый, с активным / релейным выходом

Запатентованный высококачественный прибор (патент № DE 10 2014 010 719.1)

Не нуждающийся в техническом обслуживании, управляемый микропроцессором каналный датчик **AERASGARD® KTM-CO₂-SD** с автоматической калибровкой (фиксированная настройка) служит для измерения содержания углекислого газа в воздухе в диапазоне от 0...2000 млн⁻¹ или от 0...5000 млн⁻¹ и температуры в диапазоне от -35...+80 °C. Измеренные значения преобразовываются в нормированные сигналы 0-10 В.

Не нуждающийся в техническом обслуживании, управляемый микропроцессором каналный датчик **AERASGARD® KFTM-LQ-CO₂-W** или **KLG-CO₂-W** с автоматической калибровкой (отключаемая с помощью DIP-переключателя) служит для измерения всех важных параметров микроклимата в помещении. Он определяет содержание углекислого газа в диапазоне от 0...2000 млн⁻¹ или от 0...5000 млн⁻¹, допускает выбор одного из трех уровней чувствительности для определения VOC: LOW / MEDIUM (по умолчанию) / HIGH, измеряет температуру в диапазоне от -35...+80 °C, а также относительную влажность воздуха в диапазоне от 0...100%. Все измеренные значения преобразовываются в нормированные сигналы 0-10 В или 4...20 мА (выбирается при помощи DIP-переключателя). В качестве опции измеренные значения могут постоянно отображаться на дисплее. Относительная влажность (в процентах) является частным от деления парциального давления ненасыщенного водяного пара на давление насыщенного пара при той же температуре. Как элемент измерения относительной влажности и температуры цифровой чувствительный элемент с высокой долговременной стабильностью гарантирует точные результаты измерения. Содержание углекислого газа в воздухе определяется с помощью оптического не дисперсионного инфракрасного анализатора (NDIR). Диапазон чувствительности датчиков откалиброван в расчете на стандартный случай применения – для жилых помещений, конференц-залов и т. д. Вентиляция по мере необходимости, улучшение самочувствия, дополнительная выгода, улучшенная комфортность и снижение эксплуатационных расходов благодаря энергосбережению – это лишь некоторые преимущества, обеспечиваемые применением датчика AERASGARD® CO₂.

В зависимости от вышеописанного исполнения приборы бывают как для измерения CO₂, так и для измерения VOC, однако, мы считаем, что первоначально применение для сочетания обоих показателей. При этом важно, чтобы данные оба показателя не преобразовывались друг в друга и не образовывали друг от друга производных. Прибор с NDIR-датчиком для измерения CO₂ работает избирательно, он не определяет VOC, а датчик смешанных газов не обнаруживает молекулы CO₂. Подробная информация в начале раздела.

SF-K
 пластиковым
 спеченным фильтром
 (стандартное исполнение)



SF-M
 Металлокерамический
 фильтр (опция)



ТЕХНИЧЕСКИЕ ДАННЫЕ

Напряжение питания:	24 В перем. / пост. тока (± 10 %)
Потребляемая мощность:	< 4,8 Вт / 24 В пост. тока обычно; < 6,8 В·А / 24 В перем. тока обычно; пиковый ток 200 мА
Выходы:	KTM-CO₂-SD 0-10 В (фиксированная настройка) Kxx-CO₂-W 0-10 В или 4...20 мА, нагрузка < 800 Ом (при помощи DIP-переключателя, выбранный вариант является единым для всех выходов), с потенциометром смещения (± 10 % от диапазона измерения)
Релейный выход:	KTM-CO₂-SD без переключающего контакта Kxx-CO₂-W с беспотенциальным переключающим контактом (24 В / 1 А), (присваивается с помощью DIP-переключателя, настраиваемый порог срабатывания)

ВЛАЖНОСТЬ

Чувствительные элементы:	цифровой датчик влажности со встроенным датчиком температуры, малый гистерезис, высокая долговременная стабильность
Защита чувствительного элемента:	пластиковый спеченный фильтр, Ø 16 мм, L = 35 мм, сменный (опционально — металлокерамический фильтр, Ø 16 мм, L = 32 мм)
Диапазон измерения влажности:	0...100 % относительной влажности
Рабочий диапазон влажности:	0...95 % относительной влажности (без конденсата)
Погрешность измерения влажности:	обычно ± 2,0 % (20...80 % отн. влажности) при +25 °C, иначе ± 3,0 %
Выходной сигнал влажности:	0-10 В или 4...20 мА (при помощи DIP-переключателя)

ТЕМПЕРАТУРА

Диапазон измерения температуры:	-35...+80 °C
Рабочий диапазон температур:	-10...+60 °C
Погрешность измерения температуры:	обычно ± 0,2 К при +25 °C
Выходной сигнал температуры:	KTM-CO₂-SD 0-10 В (фиксированная настройка) Kxx-CO₂-W 0-10 В или 4...20 мА (при помощи DIP-переключателя)

КАЧЕСТВО ВОЗДУХА (VOC)

Анализатор VOC:	чувствительный элемент VOC (металлооксидный) (volatile organic compounds = летучие органические вещества) с ручной калибровкой (с помощью кнопки «zero») и с автоматической калибровкой (отключаемая с помощью DIP-переключателя)
Диапазон измерения VOC:	0...100 % чистоты воздуха; относительно калибровочного газа; переключение диапазонов измерения (при помощи DIP-переключателя) VOC: low, medium, high
Выход VOC:	0-10 В (0 В = чистый воздух, 10 В = загрязненный воздух) или 4...20 мА (при помощи DIP-переключателя, порог срабатывания, настраиваемый в пределах от 0 до 100 % от выходного сигнала)
Погрешность измерения VOC:	± 20 % верхнего предельного значения (относительно калибровочного газа)
Долговечность:	> 60 месяцев (при нормальной нагрузке)

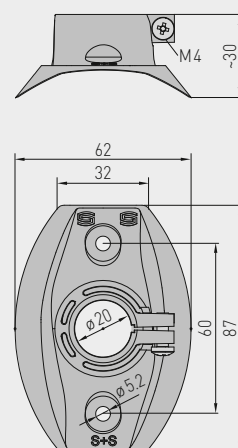
УГЛЕКИСЛЫЙ ГАЗ (CO₂)

Анализатор CO ₂ :	оптический не дисперсионный инфракрасный анализатор (NDIR), с ручной калибровкой (с помощью кнопки «zero»), KTM-CO₂-SD с автоматической калибровкой (фиксированная настройка) с автоматической калибровкой (отключаемая с помощью DIP-переключателя)
Диапазон измерения CO ₂ :	0...2000 млн ⁻¹ или 0...5000 млн ⁻¹ (при помощи DIP-переключателя)
Выход CO ₂ :	KTM-CO₂-SD 0-10 В (фиксированная настройка) Kxx-CO₂-W 0-10 В или 4...20 мА (при помощи DIP-переключателя)
Погрешность измерения CO ₂ :	обычно ± 30 млн ⁻¹ и ± 3 % измеренного значения
Температурная зависимость CO ₂ :	± 5 млн ⁻¹ / °C или ± 0,5 % измеренного значения / °C (зависит от того, что больше) Продолжение на следующей странице!

MFT-20-K
 Присоединительный фланец
 из пластика



Габаритный чертёж **MFT-20-K**

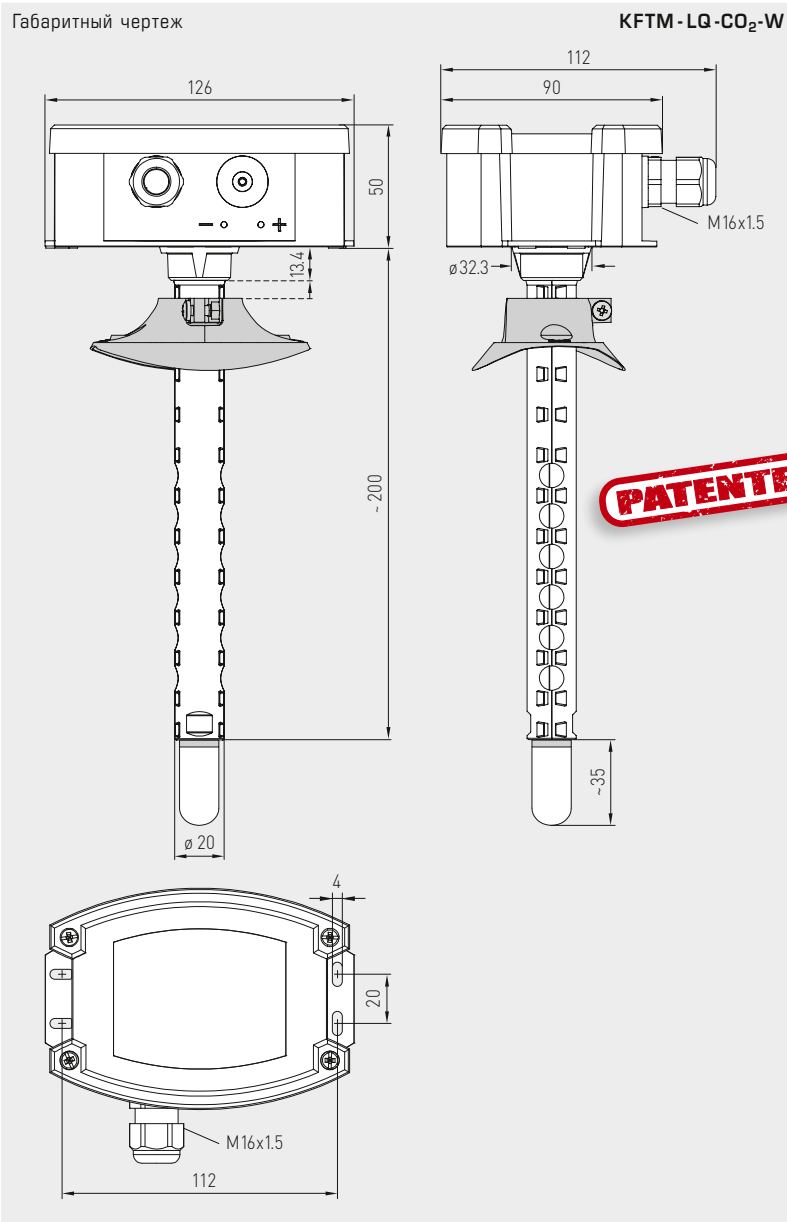




S+S REGELTECHNIK

AERASGARD® KLM-CO₂-W / KTM-CO₂-SD

Мультифункциональный каналный датчик / измерительный преобразователь, вкл. присоединительный фланец, для измерения влажности, температуры, содержания CO₂ и качества воздуха (VOC), калибруемый, с активным / релейным выходом



KFTM-LQ-CO₂-W

с пластиковым спеченным фильтром (стандартное исполнение)



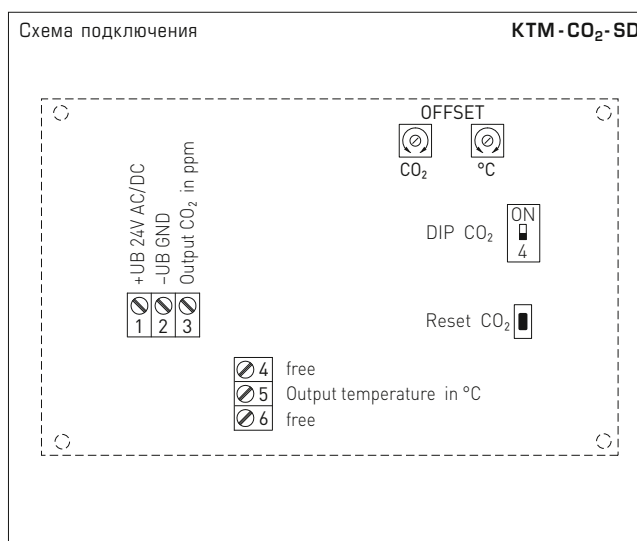
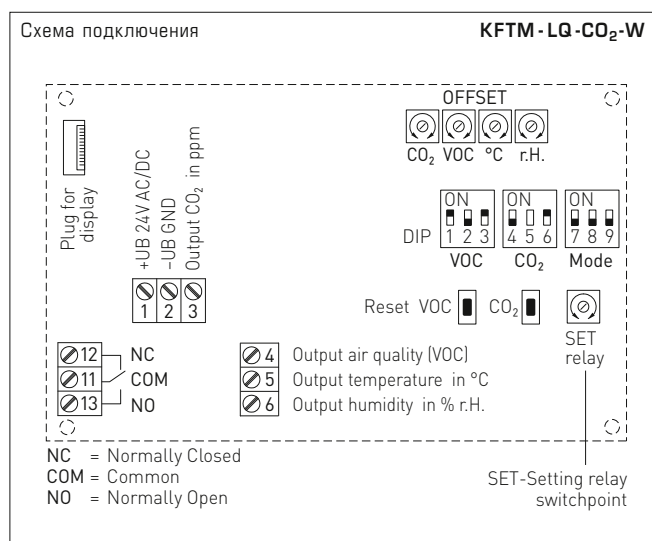
KFTM-LQ-CO₂-W

с дисплеем и пластиковым спеченным фильтром (стандартное исполнение)



ТЕХНИЧЕСКИЕ ДАННЫЕ		[продолжение]
Зависимость от давления:	±0,13 % / мм рт. ст.	
Долговременная стабильность:	< 2 % за 15 лет	
Газообмен:	диффузия	
Температура окружающей среды:	-10...+60 °C	
Время срабатывания:	< 2 минут, минимальная скорость потока 0,3 м/с (воздух)	
Эл. подключение:	0,14-1,5 мм ² , по винтовым зажимам	
Корпус:	пластик, устойчивый к ультрафиолетовому излучению, полиамид, 30 % усиление стеклянными шариками, с быстрозаворачиваемыми винтами (комбинация шлиц / крестовой шлиц), цвет — транспортный белый (аналогичен RAL 9016), крышка дисплея прозрачная!	
Размеры корпуса:	126 x 90 x 50 мм (Тур 2)	
Присоединение кабеля:	M 16 x 1,5; с разгрузкой от натяжения, сменное исполнение	
Защитная трубка:	PLEUROFORM™ , полиамид (РА6), блокировка от прокручивания, Ø 20 мм, v _{max} = 30 м/с (воздух), без фильтра: НД = 202,5 мм / с пластиковым фильтром: НД = 235 мм (опционально с металлокерамическим фильтром: НД = 227 мм)	
Монтаж / подключение:	при помощи фланца из пластика (содержится в комплекте поставки)	
Класс защиты:	III (согласно EN 60730)	
Степень защиты:	IP 65 (согласно EN 60529), только корпус! (PLEUROFORM IP30)	
Нормы:	соответствие CE-нормам, электромагнитная совместимость согласно EN 61326, директива 2014 / 30 / EU «Электромагнитная совместимость»	
Опционально:	дисплей с подсветкой , трехстрочный, вырез ок. 70 x 40 мм (Ш x В), для индикации измеренной влажности, температуры, измеренного качества воздуха и/или содержания углекислого газа	

Мультифункциональный каналный датчик/измерительный преобразователь,
 вкл. присоединительный фланец, для измерения влажности, температуры,
 содержания CO₂ и качества воздуха (VOC), калибруемый, с активным/релейным выходом



DIP-переключатели	KFTM-LQ-CO ₂ -W	
Чувствительность VOC	DIP 1	DIP 2
LOW	OFF	OFF
MEDIUM (default)	ON	OFF
HIGH	OFF	ON
Автоматическая калибровка нуля VOC	DIP 3	
включена	OFF	
выключена (default)	ON	
Содержание CO₂	DIP 4	
0...2000 млн ⁻¹ (default)	OFF	
0...5000 млн ⁻¹	ON	
Автоматическая калибровка нуля CO₂	DIP 6	
включена	OFF	
выключена (default)	ON	
Назначение реле	DIP 7	DIP 8
CO ₂ (по умолчанию): 600...1900 / 900...4700 млн ⁻¹	OFF	OFF
VOC: 10...95 %	ON	OFF
Температура: -23...+74 °C	OFF	ON
Влажность: 10...95% отн. вл.	ON	ON
Выход	DIP 9	
потенциальный 0-10 В (default)	OFF	
токовый 4...20 мА	ON	
Примечание: DIP 5 не задействован!		

DIP-переключатели	KTM-CO ₂ -SD
Содержание CO₂	DIP 4
0...2000 млн ⁻¹ (default)	OFF
0...5000 млн ⁻¹	ON



S+S REGELTECHNIK

AERASGARD® KLM-CO₂-W AERASGARD® KFTM-(LQ)-CO₂-W / KTM-CO₂-SD

Мультифункциональный каналный датчик / измерительный преобразователь, вкл. присоединительный фланец, для измерения влажности, температуры, содержания CO₂ и качества воздуха (VOC), калибруемый, с активным / релейным выходом

KLQ-CO₂-W
KFTM-LQ-CO₂-W
с дисплеем



Таблица значений влажности
Диап. вл.: 0...100% отн. вл.

% отн. вл.	U _A В	I _A мА	% отн. вл.	U _A В	I _A мА
0	0	4,0	60	6,0	13,6
5	0,5	4,8	65	6,5	14,4
10	1,0	5,6	70	7,0	15,2
15	1,5	6,4	75	7,5	16,0
20	2,0	7,2	80	8,0	16,8
25	2,5	8,0	85	8,5	17,6
30	3,0	8,8	90	9,0	18,4
35	3,5	9,6	95	9,5	19,2
40	4,0	10,4	100	10,0	20,0
45	4,5	11,2			
50	5,0	12,0			
55	5,5	12,8			

Продолжение см. справа ...

Таблица значений температуры
Диап. темп.: -35...+80 °C

°C	U _A В	I _A мА	°C	U _A В	I _A мА
-35	0,0	4,0	+25	5,2	12,3
-30	0,4	4,7	+30	5,7	13,0
-25	0,9	5,4	+35	6,1	13,7
-20	1,3	6,1	+40	6,5	14,4
-15	1,7	6,8	+45	7,0	15,1
-10	2,2	7,5	+50	7,4	15,8
-5	2,6	8,2	+55	7,8	16,5
0	3,0	8,9	+60	8,3	17,2
+5	3,5	9,6	+65	8,7	17,9
+10	3,9	10,3	+70	9,1	18,6
+15	4,3	11,0	+75	9,6	19,3
+20	4,8	11,7	+80	10,0	20,0

Продолжение см. справа ...

AERASGARD® KLQ-CO₂-W
AERASGARD® KFTM-(LQ)-CO₂-W / KTM-CO₂-SD



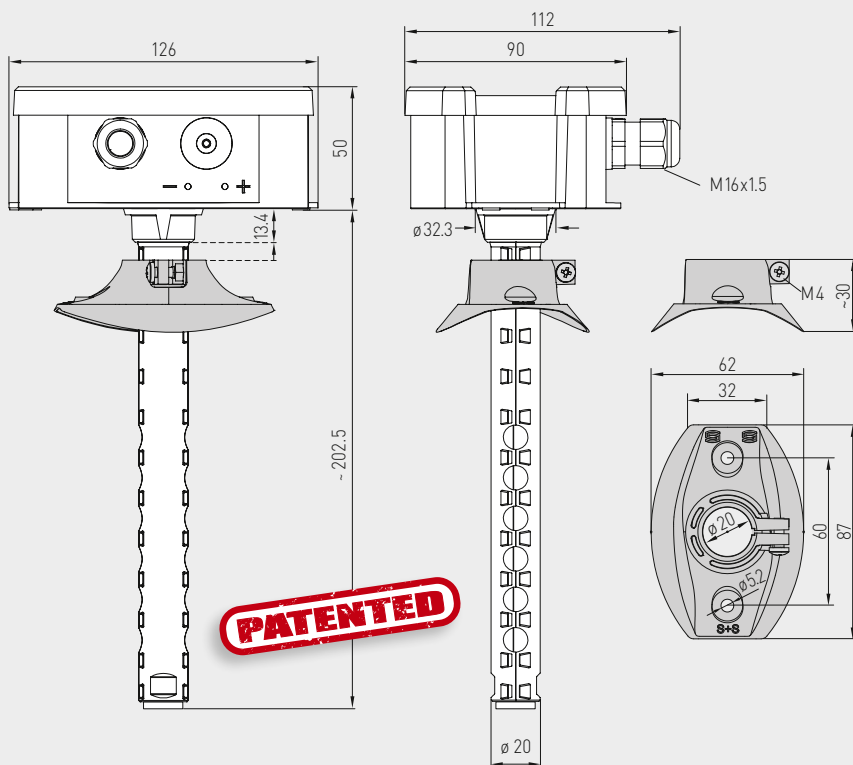
Мультифункциональный каналный датчик / измерительный преобразователь, вкл. присоединительный фланец, для измерения влажности, температуры, содержания CO₂ и качества воздуха (VOC), калибруемый, с активным / релейным выходом

S+S REGELTECHNIK

Габаритный чертеж

KLQ-CO₂-W
KTM-CO₂-SD

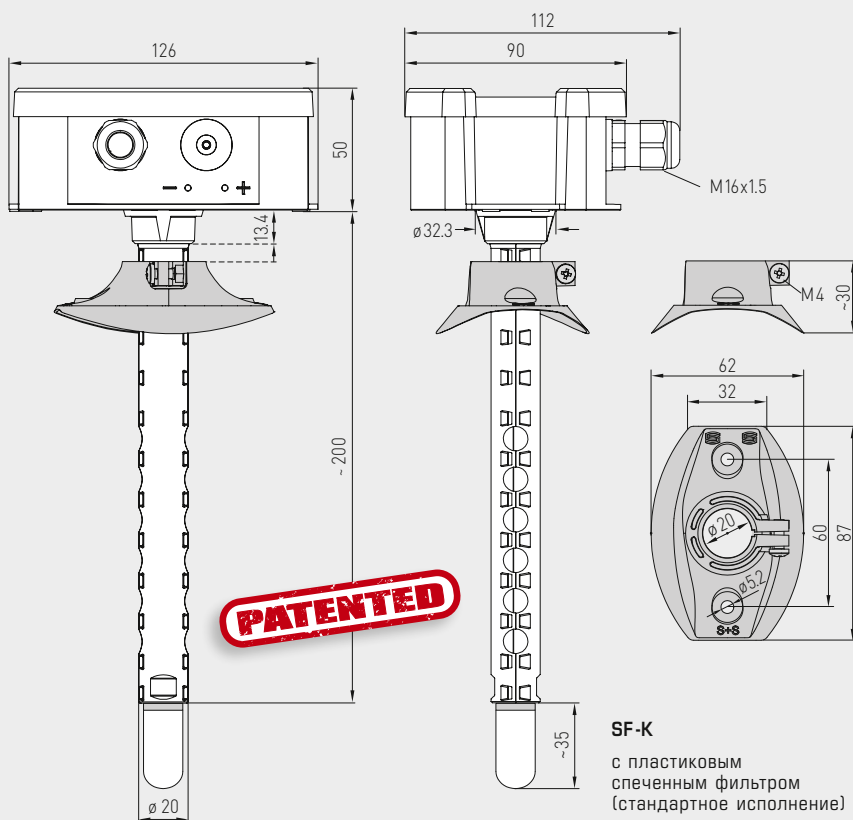
KLQ-CO₂-W
KTM-CO₂-SD



Габаритный чертеж

KFTM-CO₂-W
KFTM-LQ-CO₂-W

KFTM-CO₂-W
KFTM-LQ-CO₂-W



SF-M
Металлокерамический
фильтр (опция)



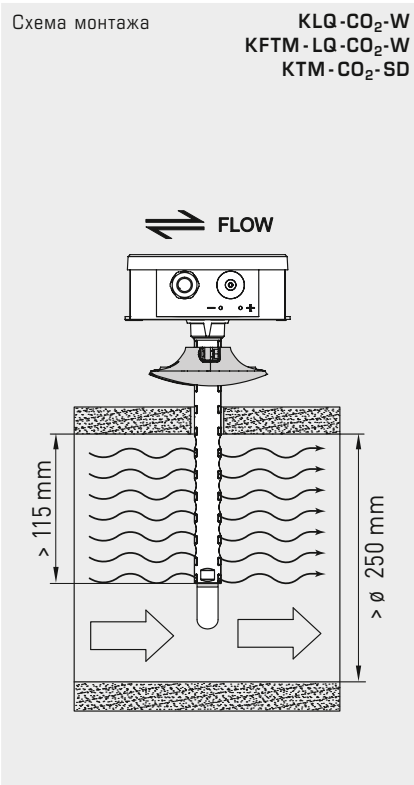
SF-K
с пластиковым
спеченным фильтром
(стандартное исполнение)



S+S REGELTECHNIK

AERASGARD® KLM-CO₂-W AERASGARD® KFTM-(LQ)-CO₂-W / KTM-CO₂-SD

Мультифункциональный каналный датчик / измерительный преобразователь, вкл. присоединительный фланец, для измерения влажности, температуры, содержания CO₂ и качества воздуха (VOC), калибруемый, с активным / релейным выходом



AERASGARD® KTM-CO ₂ -SD	Канальный датчик для температуры и содержания CO ₂ , <i>Standard</i>
AERASGARD® KLQ-CO ₂ -W	Канальный датчик для качества воздуха (VOC) и содержания CO ₂ , <i>Premium</i>
AERASGARD® KFTM-CO ₂ -W	Мультифункциональный каналный датчик для измерения влажности, температуры и содержания CO ₂ , <i>Deluxe</i>
AERASGARD® KFTM-LQ-CO ₂ -W	Мультифункциональный каналный датчик для измерения влажности, температуры, качества воздуха (VOC) и содержания CO ₂ , <i>Deluxe</i>

Тип / WG02	Диапазон изм. влажность	температура	CO ₂	VOC	Комплектация Дисплей	Арт. №.
KTM-CO₂-SD			(переключаемый)			
KTM-CO2-SD-U	-	-35...+80 °C	0...2000 / 5000 млн ⁻¹	-	-	1501-8112-1001-200
KLQ-CO₂-W			(переключаемый)			
KLQ-CO2-W	-	-	0...2000 / 5000 млн ⁻¹	0...100 %	W	1501-8111-7301-200
KLQ-CO2-W-DISPLAY	-	-	0...2000 / 5000 млн ⁻¹	0...100 %	W ■	1501-8111-7371-200
KFTM-CO₂-W			(переключаемый)			
KFTM-CO2-W	0...100 % отн. вл.	-35...+80 °C	0...2000 / 5000 млн ⁻¹	-	W	1501-8116-7301-200
KFTM-CO2-W-DISPLAY	0...100 % отн. вл.	-35...+80 °C	0...2000 / 5000 млн ⁻¹	-	W ■	1501-8116-7371-200
KFTM-LQ-CO₂-W			(переключаемый)			
KFTM-LQ-CO2-W	0...100 % отн. вл.	-35...+80 °C	0...2000 / 5000 млн ⁻¹	0...100 %	W	1501-8118-7301-200
KFTM-LQ-CO2-W DISPLAY	0...100 % отн. вл.	-35...+80 °C	0...2000 / 5000 млн ⁻¹	0...100 %	W ■	1501-8118-7371-200
Выходы:	0-10 В или 4...20 мА (можно выбрать при помощи DIP-переключателя, выбранный вариант является единым для всех выходов) – KTM-CO₂-SD в исполнении <i>Standard</i> : 0-10 В — фиксированная настройка!					
Комплектация:	W = с переключающим контактом — исполнение <i>Standard</i> KTM-CO₂-SD без переключающего контакта!					
Примечание:	Недопустимо использование данного устройства в качестве элемента системы безопасности!					

ПРИНАДЛЕЖНОСТИ		
SF-M	Металлокерамический фильтр, Ø 16 мм, L = 32 мм, сменный из высококачественной стали V4A (1.4404)	7000-0050-2200-100

Реле контроля воздушного потока канальное,
вкл. присоединительный фланец, электронное, одно- и двухступенчатое,
с активным / релейным выходом

Электронное реле контроля воздушного потока RHEASGARD® KLGf измеряет скорость потока в м/с, преобразуя сигнал измерения в нормированный сигнал 0-10 В (измерительный преобразователь воздушного потока). Поставляется на выбор с дисплеем или без дисплея.

Реле контроля воздушного потока RHEASREG® KLSW оснащается релейным выходом (одно- или двухступенчатым). Может служить в качестве датчика или реле контроля потока. Потенциометр дает возможность точной подстройки конечного значения диапазона измерения в процессе эксплуатации.

Датчик / реле контроля воздушного потока можно использовать для контроля или управления воздушными потоками в каналах, у вентиляторов и исполнительных клапанов, для увлажнителей и электрических нагревательных элементов согласно DIN 57100, часть 420, в зависимости от потока, а также для применения совместно с DDC-устройствами.

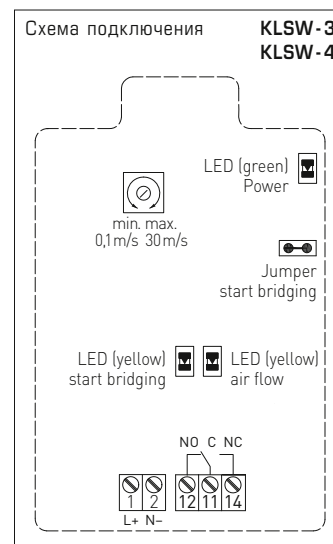
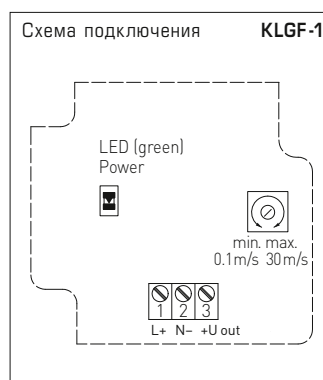
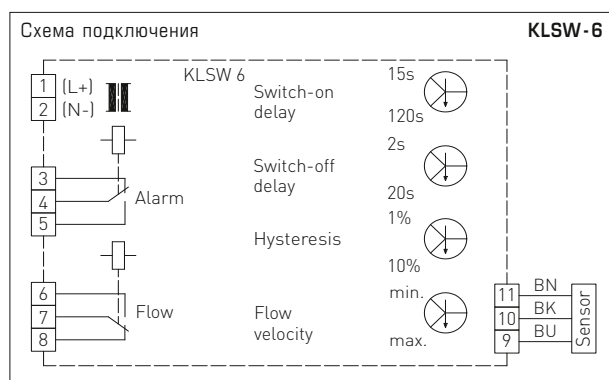
ТЕХНИЧЕСКИЕ ДАННЫЕ

Напряжение питания:	24 В перем. / пост. тока или 230 В перем. тока +5 / -13%, 50 ... 60 Гц
Выход:	1 или 2 беспотенциальных реле (переключающий) 8 А, макс. 2 кВт или 0-10 В (относительный, линеаризованный по запросу), см. таблицу
Потребляемый ток:	ок. 3 В·А
KLGF-1, KLSW-3, KLSW-4:	
Диапазон измерения:	0,1...30 м/с
Чувствительность:	0,1...30 м/с (настраиваемая)
Гистерезис переключения:	2% (фиксированная настройка)
KLSW-6	
Диапазон измерения:	0,1...15 м/с
Чувствительность:	0,1... 5 м/с (настраиваемая)
Гистерезис переключения:	ок. 1...10% (настраиваемый)
Пусковое шунтирование:	ок. 15...120 с (настраиваемое)
Задержка выключения:	ок. 2...20 с (настраиваемая)
Макс. длина кабеля датчика:	50 м; избегать прокладки параллельно проводке, подводящей питающее напряжение, либо использовать экранированные кабели, минимальное поперечное сечение каждого провода 1,5 мм², экранировать с одной стороны.
Среда:	без вредных веществ, без конденсата
Температура окружающей среды:	0 °C...+60 °C прибор; 0 °C...+80 °C среда
Датчик:	защита от выхода из строя датчика, с температурной компенсацией
Корпус:	пластик, устойчивый к ультрафиолетовому излучению, полиамид, 30 % усиление стеклянными шариками, цвет — транспортный белый (аналогичен RAL 9016)
KLSW-xx, KLGf-1 с дисплеем: 108 x 70 x 73,5 мм (Thor 2)	
KLGf-1 без дисплея: 72 x 64 x 37,8 мм (Tur 1) с быстрозаворачиваемыми винтами (комбинация шлиц / крестовой шлиц)	
Присоединение кабеля:	M 16 x 1,5; с разгрузкой от натяжения, сменное исполнение, макс. внутренний диаметр 10,4 мм
Защитная трубка:	из металла (никелированная латунь), Ø 10 мм, NL = 140 мм
Монтаж / подключение:	при помощи присоединительного фланца (содержится в комплекте поставки)
Эл. подключение:	0,14–1,5 мм², по винтовым зажимам
Класс защиты:	II (согласно EN 60 730) для KLSW 3 (UB = 230 В перем. тока) III (согласно EN 60 730) при UB = 24 В
Степень защиты:	IP 65 (согласно EN 60 529)
Нормы:	соответствие CE-нормам, директива 2014 / 30 / EU, «Электромагнитная совместимость», директива 2014 / 35 / EU «Низковольтное оборудование»

KLSW-xx



KLGF-1
с дисплеем





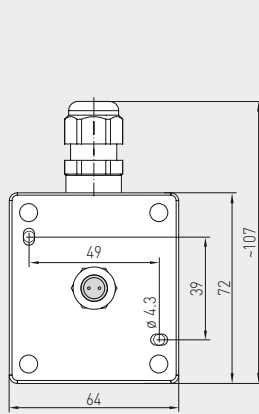
S+S REGELTECHNIK

RHEASGARD® KLGf
RHEASREG® KLSW

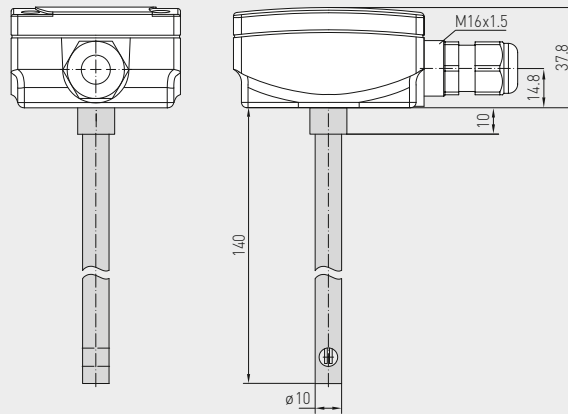
Реле контроля воздушного потока канальное,
вкл. присоединительный фланец, электронное, одно- и двухступенчатое,
с активным / релейным выходом



Габаритный чертеж



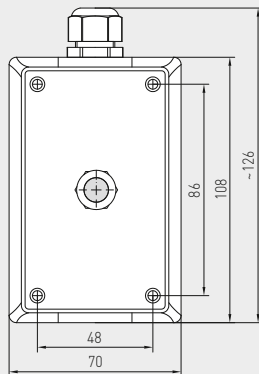
KLGf-1 без дисплея
(компактное исполнение)



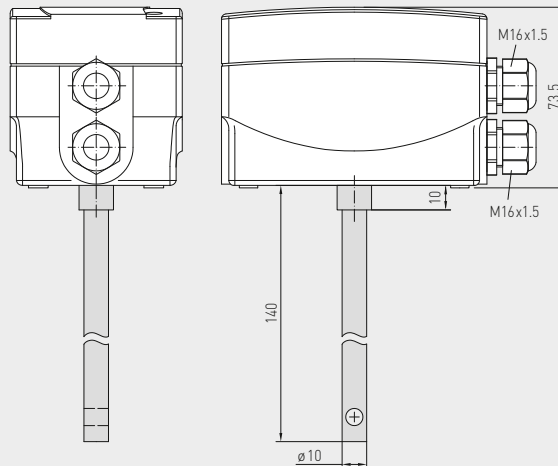
KLGf-1 без дисплея
(компактное исполнение)



Габаритный чертеж

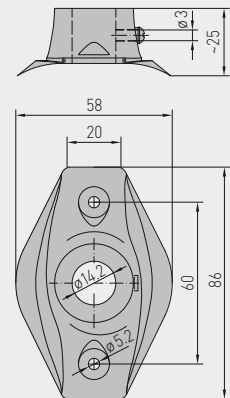


KLSW-xx KLGf-1 с дисплеем



Габаритный чертеж

MF-14-K



RHEASGARD® KLGf
RHEASREG® KLSW

Реле контроля воздушного потока канальное
Реле контроля воздушного потока канальное, одно- и двухступенчатое

Тип / WG01	Реле (ступени)	Напряжение питания	Выход	Дисплей	Арт. №
KLGf					
KLGf 1	–	24 В перем. / пост. тока	0–10В (относительный)		1701-3120-1000-000
KLGf 1_Display	–	24 В пост. тока	0–10В (линеаризованный)	■	по запросу
KLSW одноступенчатое					
KLSW 3	1	230В перем. тока	1 переключатель		1701-3011-0001-000
KLSW 4	1	24 В перем. / пост. тока	1 переключатель		1701-3021-0000-000
KLSW двухступенчатое					
KLSW 6	2	24 В перем. / пост. тока	2 переключателя		1701-3022-0000-000
Примечание:	Стандартная поставка KLSW 6 включает кнопку ручного сброса! автоматический сброс (без кнопки сброса)				по запросу

Реле потока воздуха, механическое, с заслонкой, с переключающим выходом

WFS

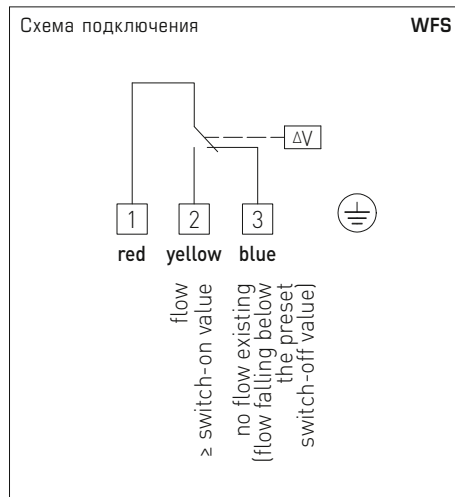
Механическое реле потока воздуха **RHEASREG® WFS**, реле с заслонкой, датчик потока или реле потока воздуха. Пригодно для контроля потока газообразных, неагрессивных сред в воздушных каналах, в устройствах подвода и отвода воздуха вентиляторов или электрических отопительных батарей (в т. ч. при загрязненном воздухе, содержащем масляные пары) или в качестве реле контроля расхода.

ТЕХНИЧЕСКИЕ ДАННЫЕ

Коммутационная способность: (контактная нагрузка)	15 (8) А; 24...250 В переменного тока для 24 В перем. тока мин. 150 мА
Контакт:	защищенный от пыли микропереключатель в качестве однополюсного, беспотенциального переключателя
Корпус:	пластик, устойчивый к ультрафиолетовому излучению, полиамид, 30 % усиление стеклянными шариками, цвет – транспортный белый (аналогичен RAL 9016)
Размеры корпуса:	108 x 70 x 73,5 мм (Thor 2)
Основная часть:	оцинкованная сталь
Направляющий рычаг:	латунь
Заслонка:	высококачественная сталь V2A (1.4301)
Присоединение кабеля:	M 20 x 1,5; с разгрузкой от натяжения
Температура корпуса:	-40...+85 °C
Зона нечувствительности:	≥ 1 м / с
Эл. подключение:	0,14 - 1,5 мм ² , по винтовым зажимам
Класс защиты:	I (согласно EN 60 730)
Степень защиты:	IP 65 (согласно EN 60 529)
Нормы:	соответствие CE-нормам, директива 2014 / 30 / EU «Электромагнитная совместимость», директива 2014 / 35 / EU «Низковольтное оборудование»

ПРИНЦИП РАБОТЫ

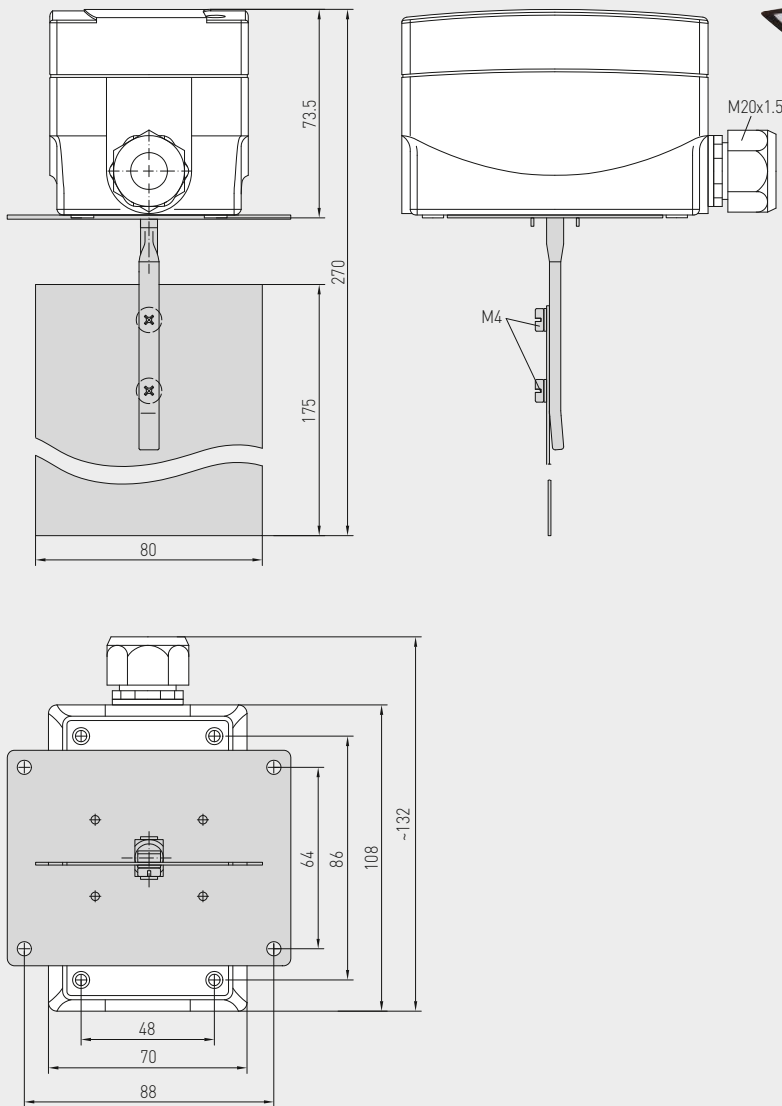
Реле контроля расхода:	контакты 1 - 3 размыкаются при уменьшении потока до заданного значения. Одновременно замыкаются контакты 1 - 2, они могут быть использованы как сигнальный контакт. Прибор настроен на заводе на минимальный порог отключения. Путем вращения винта настройки диапазона вправо пороговое значение может быть увеличено.
Монтаж:	вертикальная установка в горизонтальный воздушный канал. Перед и за заслонкой необходимы участки трубы для «успокоения» потока длиной каждый не менее пяти диаметров трубопровода. При скорости воздуха более 5 м / с заслонку следует обрезать по маркированным меткам. За счет этого минимальный порог отключения увеличивается до 2,5 м / с (или минимальный порог включения до 4 м / с).



Габаритный чертеж

WFS

WFS



RHEASREG® WFS Реле потока воздуха, механическое, с заслонкой

Тип / WG01	порог включения		порог отключения		Арт. №.
	мин.	макс.	мин.	макс.	
WFS					
WFS-1E	2,5 м/с	9,2 м/с	1 м/с	8 м/с	1702-3020-0000-000
Запасная часть					
PWFS-08	Запасная заслонка для WFS (из высококачественной стали)				7700-0010-2000-000

Реле контроля расхода, механическое, с заслонкой, с переключающим выходом

SW

Механическое реле контроля расхода **RHEASREG® SW** пригодно для контроля потока жидких и газообразных, неагрессивных сред в трубопроводах и элементах гидравлических систем диаметром ¼ дюйма, ½ дюйма и далее до 8 дюймов, в качестве реле контроля расхода или предохранителя от недостатка воды, например, для насосов в системах циркуляции масла и смазочных жидкостей, рефрижераторах, испарителях, компрессорах и теплообменниках, с деталями из латуни или высококачественной стали.

ТЕХНИЧЕСКИЕ ДАННЫЕ

Коммутационная способность:	15 (8) А; 24...250 В переменного тока, для 24 В перем. тока мин. 150 мА
Контакт:	защищенный от пыли микропереключатель в качестве однополюсного, беспотенциального переключателя
Корпус:	пластик, устойчивый к ультрафиолетовому излучению, полиамид, 30 % усиление стеклянными шариками, цвет — транспортный белый (аналогичен RAL 9016)
Размеры корпуса:	108 x 70 x 73,5 мм (Thor 2)
Основная часть:	оцинкованная сталь
Винчиваемая часть:	латунь или высококачественная сталь (см. таблицу)
Заслонка:	высококачественная сталь V4A (1.4401)
Присоединение кабеля:	M 20 x 1,5; с разгрузкой от натяжения
Температура корпуса:	-40 °C ...+85 °C
Макс. температура среды:	+120 °C
Эл. подключение:	0,14 - 1,5 мм², по винтовым зажимам
Класс защиты:	I (согласно EN 60 730)
Степень защиты:	IP 65 (согласно EN 60 529)
Нормы:	соответствие CE-нормам, директива 2014 / 30 / EU «Электромагнитная совместимость», директива 2014 / 35 / EU «Низковольтное оборудование»



ПРИНЦИП РАБОТЫ

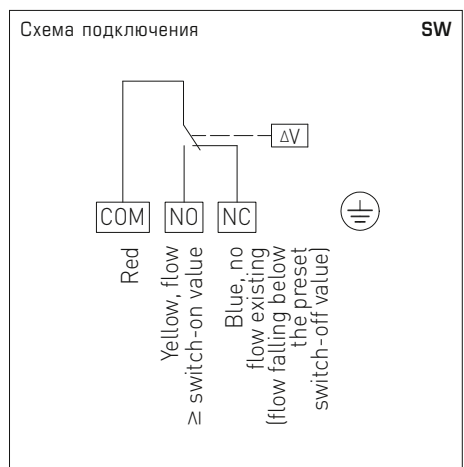
Реле контроля расхода:	контакты COM-NO (красный-желтый) размыкаются при уменьшении потока до заданного значения. Одновременно замыкаются контакты COM-NC (красный-синий), они могут быть использованы как сигнальный контакт. Прибор настроен на заводе на минимальный порог отключения. Путем вращения винта настройки диапазона вправо пороговое значение может быть увеличено.
Монтаж:	вертикальная установка на горизонтальном трубопроводе, Т-тройник Rx" соотв. DIN 2950. Перед и за заслонкой необходимы участки трубы для «успокоения» течения длиной каждый не менее пяти диаметров трубопровода.

Таблица значений переключения

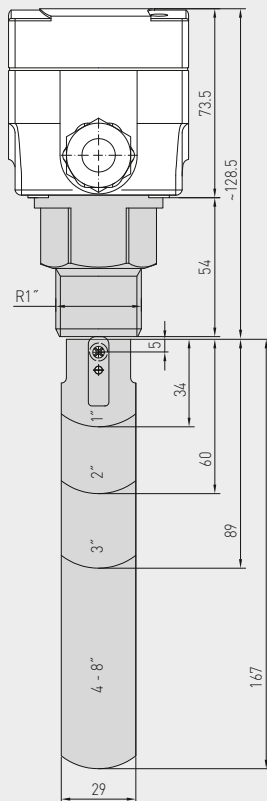
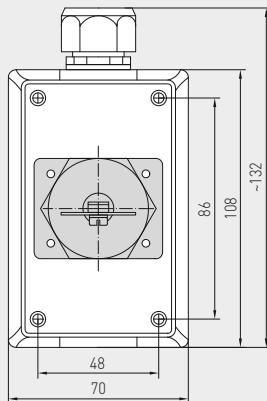
Диаметр трубы DN (дюйм)	Заводская установка выкл / вкл (м³/ч)	Макс. установка выкл / вкл (м³/ч)
SW-1 / SW-2		
1"	0,6 / 1,0	2,0 / 2,1
1 ¼"	0,8 / 1,3	2,8 / 3,0
1 ½"	1,1 / 1,7	3,7 / 4,0
2"	2,2 / 3,1	5,7 / 6,1
2 ½"	2,7 / 4,0	6,5 / 7,0
3"	4,3 / 6,2	10,7 / 11,4
4"	11,4 / 14,7	27,7 / 29,0
4" Z	6,1 / 8,0	17,3 / 18,4
5"	22,9 / 28,4	53,3 / 55,6
5" Z	9,3 / 12,9	25,2 / 26,8
6"	35,9 / 43,1	81,7 / 85,1
6" Z	12,3 / 16,8	30,6 / 32,7
8"	72,6 / 85,1	165,7 / 172,5
8" Z	38,6 / 46,5	90,8 / 94,2
SW-3 / SW-4		
½"	0,174 / 0,48	0,846 / 0,948
¾"	0,138 / 0,408	0,768 / 0,858

SW-3E
SW-4E

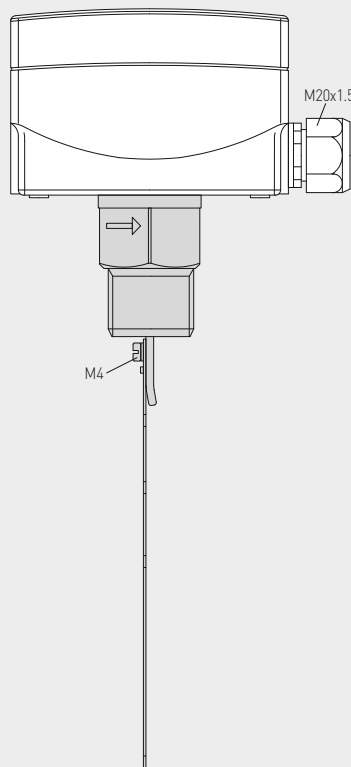
Вкл. установленный Т-тройник соотв. DIN 2950



Габаритный чертеж



SW
PSW-09



SW



PSW-09

Комплект заслонок из высококачественной стали (запчасть)

Внутренние диаметры труб и комбинации заслонок

Диаметр трубы DN (дюйм)	(мм)	Комбинация заслонок PSW-09
1/2"	15 мм	1
3/4"	20 мм	1
1"	25 мм	1
1 1/4"	32 мм	1
1 1/2"	40 мм	1
2"	50 мм	1, 2
2 1/2"	65 мм	1, 2
3"	80 мм	1, 2, 3
4" Z	100 мм	1, 2, 3 и 4 (укоротить до 92 мм)
5" Z	125 мм	1, 2, 3 и 4 (укоротить до 117 мм)
6" Z	150 мм	1, 2, 3 и 4 (укоротить до 143 мм)
7 - 8" Z	200 мм	1, 2, 3 и 4 (без укорачивания)

RHEASREG® SW Реле контроля расхода, механическое, с заслонкой

Тип / WG01	Диаметр трубы DN	Макс. рабочее давление PN макс.	Среда	(Материал соприкасающихся частей)	Вкл. установленный Т-тройник соотв. DIN 2950	Арт. №.
SW						
SW-1E	1" - 8"	11 бар	нормальная	(латунь)	—	1702-3011-0000-000
SW-2E	1" - 8"	30 бар	агрессивная	(высококач. сталь V4A)	—	1702-3012-0101-000
SW-3E	1/2"	11 бар	нормальная	(латунь)		1702-3013-0031-000
SW-4E	3/4"	11 бар	нормальная	(латунь)		1702-3014-0041-000
Запасные части						
PSW-09	Комплект заслонок из высококачественной стали 1–8 дюймов (4 штуки)					7700-0010-1000-000
Примечание: Z = четвертая, длинная, заслонка из комплекта поставки должна использоваться в дополнение к трем установленным на заводе заслонкам (1, 2, 3 и 4)!						



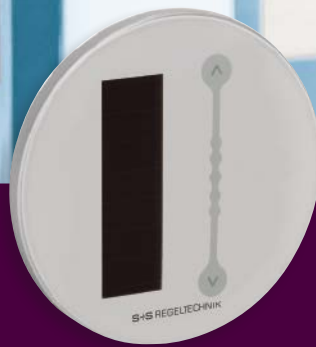
Радиоканал

Приборы **KUMASGARD®**, беспроводные варианты наших продуктовых линеек, представляют собой настоящее чудо экономии. Вы снизите ваши расходы уже при выполнении монтажных работ, дополнительно экономя на электроэнергии и электропроводке.

KUMASGARD® сочетают привлекательную эстетику и многообразие областей применения. Это невероятно интеллектуальное решение!

ОБЛАСТИ ПРИМЕНЕНИЯ

- > Ремонт
- > Модернизация и расширение офисов, гостиниц, жилых зданий
- > Исторические постройки и храмы
- > Школы, музеи и больницы
- > Промышленные здания и административные центры



KYMASGARD®

442 – 471

Передающее радиоустройство EnOcean / KYMASGARD® 9000

BC-9000	Контроллер	447
RFTM-xx-FSE	Многофункциональный датчик для помещений для измерения влажности, температуры, качества воздуха (VOC) и распознавания движения / присутствия	449

Передающие радиоустройства EnOcean * для помещений

RTF2-FSE	Беспроводной датчик температуры *	450
RFTF2-FSE	Беспроводной датчик влажности и температуры *	450
RTF2-FSE-P	Беспроводной датчик температуры *	451
RFTF2-FSE-P	Беспроводной датчик влажности и температуры *	451
RTF2-FSE-PT	Беспроводной датчик температуры *	452
RFTF2-FSE-PT	Беспроводной датчик влажности и температуры *	452
RTF2-FSE-PD	Беспроводной датчик температуры *	453
RFTF2-FSE-PD	Беспроводной датчик влажности и температуры *	453
RTF2-FSE-PDT	Беспроводной датчик температуры *	454
WT-FSE	Настенный выключатель	455
FK-1-FSE	Дверной и оконный контакт	457
HT4-FSE	Ручной пульт дистанционного управления	456
IN400-FSE-UP	Кнопочный интерфейсный элемент, для скрытой установки	466
AFTF-HK-FSE	Многофункциональный беспроводной наружный датчик для измерения влажности, температуры и освещенности	470
AWFS-HK-FSE	Многофункциональный беспроводной наружный датчик для измерения силы ветра и освещенности	471

Приемные радиоустройства EnOcean / исполнительные устройства, для скрытой установки

JA100-FEM-UP	Исполнительное устройство для управления жалюзи	461
DA100-FEM-UP	Регулятор яркости	460
SA100-FEM-UP	Переключающее исполнительное устройство	462
SA200-FEM-UP	Переключающее исполнительное устройство	463
TA100-FEM-UP	Исполнительное устройство для управления термостатом	464
TA200-FEM-UP	Исполнительное устройство для управления термостатом	465

Приемные радиоустройства EnOcean / исполнительные устройства, для открытой установки

JA200-FEM-AP	Исполнительное устройство для управления жалюзи	467
SA400-FEM-AP	Переключающее исполнительное устройство	468
SV600-FEM-AP	Регулятор яркости	469

Передача информации EnOcean

USB-FEM	USB-накопитель для передачи информации	458
----------------	--	------------

Шлюз EnOcean

GW-RS485-FEM	Шлюз для шины RS485	459
---------------------	---------------------	------------



КУМАСГАРД® – Умные беспроводные датчики для многофункционального использования

Широкий спектр

Наши беспроводные изделия с технологией EnOcean многофункциональны. Это уменьшает разнотипность и расширяет возможности для применения. Благодаря микропроцессорам можно отобразить практически любой диапазон измерения, включая заданные клиентом величины. При помощи DIP-переключателей можно настроить адреса шины.

Гарантированная точность

Приборы разработаны, изготовлены и проверены с учетом самых актуальных критериев. При помощи потенциометра смещения можно точнее подрегулировать каждый датчик. Воспользуйтесь нашим опытом, техническими знаниями, касающимися разработки, производства и продукции, и приобретите данные продукты прямо у производителя.



enocean®



Проверенная безопасность



Материалы, отвечающие требованиям директивы RoHS



Производство с защитой от электростатических разрядов



Соответствие нормам ЕС, подтвержденное сторонними лабораториями

Надежное качество



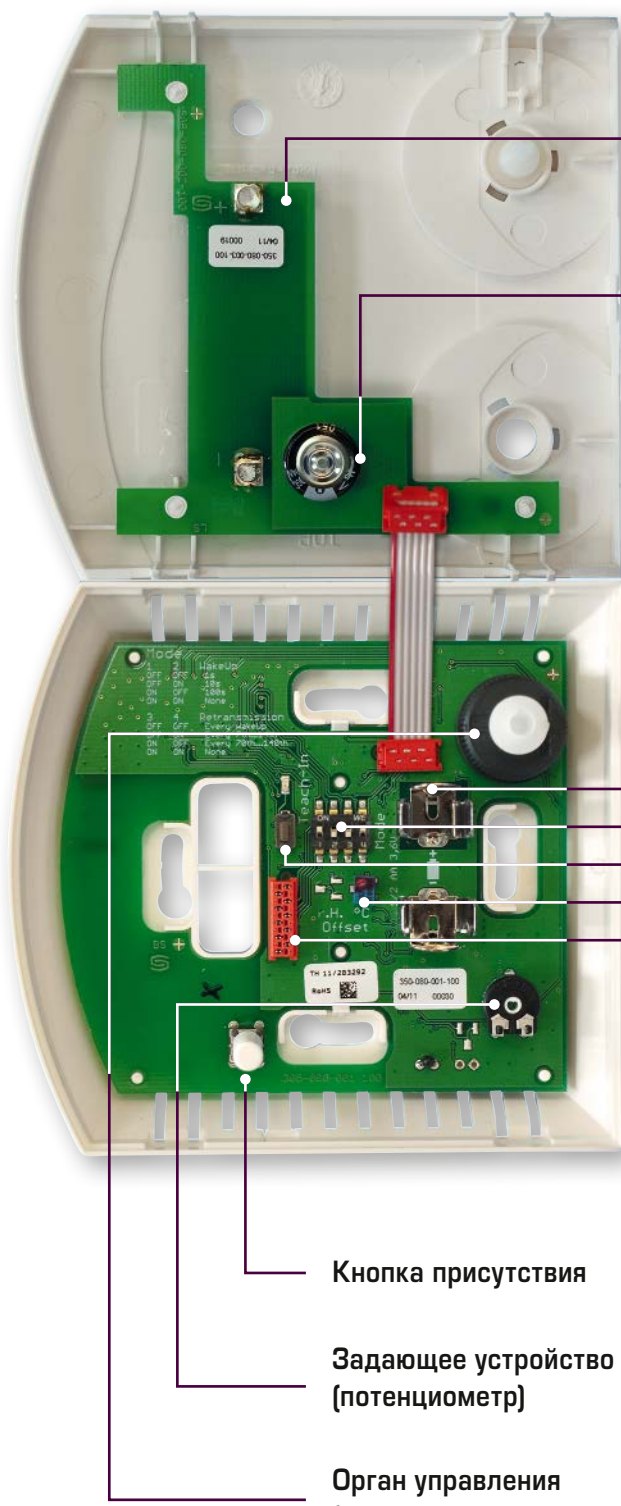
Наш отдел разработок и производство в Нюрнберге получили сертификат TÜV Thüringen согласно DIN EN ISO 9001:2015.



Сертификаты соответствия ГОСТ для экспорта всех продуктов S+S в страны СНГ и Россию



Сертификаты соответствия EAC



Большой солнечный элемент

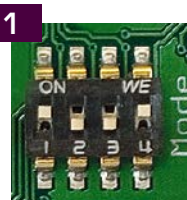
С солнечным генератором в качестве источника энергии, безбатарейный, не требует технического обслуживания

Goldcap

В качестве накопителя энергии (внутренний)

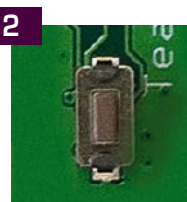
Оptionальный режим работы на батарейках

Переключение на литиевый элемент питания в качестве источника энергии при недостаточном окружающем освещении



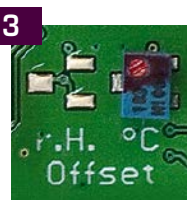
DIP-переключатели

Для переключения между несколькими диапазонами, настройки циклов измерения и отправки информации



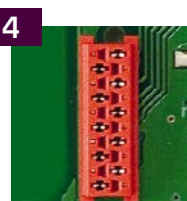
Teach-In

Для режима обучения передатчика, установления соединения между передатчиком и приемным устройством



Потенциометр смещения

Для точной настройки (смещение нулевой точки), для дополнительной регулировки при повторной калибровке.



Обеспечение качества

Калибровка и настройка через шинную систему

Кнопка присутствия

Задающее устройство (потенциометр)

Орган управления (поворотный выключатель)



КОНТРОЛЛЕРЫ / ИСПОЛНИТЕЛЬНЫЕ УСТРОЙСТВА / ШЛЮЗЫ

	BC-9000	SA400-FEM-AP	JA200-FEM-AP	SV600-FEM-AP	IN400-FSE-UP	SA100-FEM-UP	SA200-FEM-UP	TA100-FEM-UP	TA200-FEM-UP	DA100-FEM-UP	JA100-FEM-UP	GW-RS485-FEM	USB - FEM
Система KYMASGARD® 9000													
BC-9000	-											●	●
RFTM-FSE	●						●	●	●			●	●
RFTM-FSE-ST	●						●	●	●			●	●
RFTM-VOC-FSE	●											●	●
RFTM-BW-FSE	●	●		●		●	●	●	●			●	●
ПРИБОРЫ ДЛЯ ПОМЕЩЕНИЙ Frija													
RTF2 - FSE												●	●
RFTF2 - FSE												●	●
RTF2 - FSE - P				●				●	●			●	●
RFTF2 - FSE - P												●	●
RTF2 - FSE - PT												●	●
RFTF2 - FSE - PT												●	●
RTF2 - FSE - PD2												●	●
RFTF2 - FSE - PD5												●	●
RFTF2 - FSE - PD2												●	●
RTF2 - FSE - PD5T												●	●
ОКОННЫЙ КОНТАКТ													
FK - FSE - xx	●	●	●	●		●	●				●	●	●
НАСТЕННЫЙ ВЫКЛЮЧАТЕЛЬ													
WT - FSE - xx	●	●		●				●	●	●		●	●
WT - FSE - O xx	●	●						●	●	●		●	●
WT - FSE - V xx	●		●								●	●	●
РУЧНОЙ ПУЛЬТ ДИСТАНЦИОННОГО УПРАВЛЕНИЯ													
HT - FSE - xx	●	●	●	●		●	●	●	●	●	●	●	●
НАРУЖНЫЙ ДАТЧИК													
AFTF-HK-FSE	●											●	●
AWSF-HK-FSE	●		●								●	●	●

● = оптимально совместимы



S+S REGELTECHNIK

KYMASGARD® BC-9000

Контроллер с солнечным элементом
для беспроводных датчиков для помещений / комнатных контроллеров

Беспроводная шинная система KYMASGARD® 9000

Беспроводная шинная система KYMASGARD® 9000 — это открытая система с полевой шиной на основе технологии EnOcean. Эта система предназначена для беспроводного соединения централизованных и автономных передающих и приемных радиоустройств для включения/выключения, управления и регулирования освещения, затенения, отопления, вентиляции, защитных устройств и т. д. в квартирах, домах, коммерческих зданиях и зданиях специального назначения, в реконструированных и новых зданиях. Ассортимент продукции включает безбатарейные и беспроводные датчики и приемные радиоустройства для открытой и скрытой установки либо монтажа в распределителях. Все устройства можно присоединить к другим системам, таким как KNX, LON и Ethernet (посредством стандартных протоколов), с помощью так называемых шлюзов.

Беспроводные датчики принимают информацию и передают ее в виде радиотелеграмм приемным радиоустройствам. К беспроводным датчикам относятся настенные передатчики, датчики температуры, кнопочные интерфейсные элементы и т. д. Безбатарейные датчики — это энергонезависимые устройства, не нуждающиеся в проводах и монтируемые в любом месте. Энергия вырабатывается либо нажатием кнопки (пьезоэлектрический эффект или индукционный генератор), либо с помощью солнечного элемента, преобразовывающего свет в помещении в электрическую энергию.

Приемные радиоустройства / исполнительные устройства обрабатывают телеграммы беспроводных датчиков и преобразуют их в коммутационные сигналы, сигналы для регулировки яркости или управления жалюзи. К приемным радиоустройствам относятся, среди прочего, 1-канальное переключающее исполнительное устройство либо 4-канальное исполнительное устройство для управления жалюзи. Приемные радиоустройства подключаются к электросети и используются для управления лампами, розетками и гаражными воротами. Можно легко запрограммировать до 30 разных датчиков (пульта дистанционного управления, датчики, датчики движения и оконные контакты) и настроить дополнительные функции. Приемные устройства обрабатывают принятые радиотелеграммы и осуществляют соответствующую коммутацию.

В качестве дополнительных принадлежностей имеются настенный кронштейн **WH-3100** и настольный держатель **SH-9110** для контроллеров (диам. 130 мм) и **SH-3110** для беспроводных датчиков для помещений (диам. 90 мм).

Контроллер KYMASGARD® BC-9000 является двунаправленным центральным устройством для управления, мониторинга и ввода в эксплуатацию беспроводных датчиков и исполнительных устройств.

ТЕХНИЧЕСКИЕ ДАННЫЕ

Режимы работы:	прием (до 127 передатчиков) и отправка радиотелеграмм согласно стандарту EnOcean
Расчетное напряжение:	блок питания от 10 до 30 В пост. тока, 4 А
Радиомодуль:	TCM320
Защита:	отсутствует
Интерфейс:	EnOcean/ WLAN
Элементы управления и индикации:	сенсорный экран, ок. 60 × 45 мм (Ш × В)
Корпус:	пластик, акрилонитрил-бутадиенстирол (ABS), цвет — чистый белый (аналогичен RAL 9010)
Габариты:	Ø 130 мм, высота 18 мм
Монтаж:	на стену либо отдельно с помощью принадлежностей
Окружающая температура:	-5...+40 °C (в рабочем режиме)
Температура хранения:	-25...+60 °C
Допустимая влажность воздуха:	0...90 % отн. влажн., без конденсата
Класс защиты:	III (согласно EN 60730)
Степень защиты:	IP30 (согласно EN 60529)
Нормы:	соответствие нормам ЕС согласно директиве 2014 / 30 / EU «Электромагнитная совместимость», и директиве о радио- и телекоммуникационном оборудовании 2014 / 53 / EU

BC-9000
Контроллер
(Ø 130 мм)



BC-9000
с настольным
держателем
(опция)



SH-9110
Настольный держатель
(опция)



KYMASGARD® BC-9000 Контроллер для помещений

Тип / WG02	Число каналов	Тип	Источник энергии	Арт. №
BC-9000				
BC-9000	127	двунаправленный	блок питания	1801-7429-0052-300
ПРИНАДЛЕЖНОСТИ				
SH-9120	Настольный держатель для контроллера (Ø 130 мм)			1801-8490-3000-000
WH-3100	Кронштейн для контроллера (Ø 130 мм) и беспроводных приборов для помещений (Ø 90 мм)			1801-8490-1000-000
Совместимость	Обзор см. в начале раздела			

Многофункциональные беспроводные датчики для помещений / комнатные контроллеры с солнечным элементом для измерения влажности, температуры, качества воздуха (VOC) и распознавания движения / присутствия

Беспроводная шинная система KYMASGARD® 9000

Беспроводные датчики для помещений шинной системы KYMASGARD® 9000 — это безбатарейные передающие радиоустройства, не нуждающиеся в обслуживании. Выработка энергии осуществляется за счет преобразования внутреннего освещения в помещении в электрическую энергию с использованием солнечного генератора. Две батарейки AAA (опция; не входят в комплект поставки) можно использовать в качестве источника энергии при недостаточном окружающем освещении.

Датчики предназначены для измерения параметров микроклимата, установки заданных значений и передачи измеренных значений по радиоканалу исполнительным устройствам и приемникам / шлюзам. Имеются следующие типы устройств:

Датчик для помещений KYMASGARD® RFTM-FSE предназначен для измерения температуры и влажности в помещении.

Комнатный контроллер KYMASGARD® RFTM-FSE-ST предназначен для измерения температуры и влажности в помещении, а также для отображения и настройки заданного значения температуры. Заданное значение настраивается с помощью сенсорных кнопок непосредственно на месте эксплуатации.

Датчик для помещений KYMASGARD® RFTM-LQ-FSE предназначен для измерения температуры, влажности и качества воздуха (VOC, volatile organic compounds = летучие органические вещества).

Датчик для помещений KYMASGARD® RFTM-BW-FSE предназначен для измерения влажности и температуры в помещении и распознавания движения людей (присутствия).

В качестве дополнительных принадлежностей имеются настенный кронштейн WH-3100 и настольный держатель SH-3110.

Приборы для помещений (Ø 90 мм) с настольным держателем (опция)



ТЕХНИЧЕСКИЕ ДАННЫЕ

Принцип работы:	выработка энергии посредством солнечного генератора; безбатарейный, не требует обслуживания (опциональный режим работы на батарейках)
Беспроводная технология:	протокол EnOcean, модуляция ASK, 868 МГц, передаваемая мощность макс. 10 мВт, тип телеграмм 4BS
Каналы:	один для температурных данных, один для влажности, один для задаваемого значения, один для качества воздуха (VOC), один для движения/присутствия
Передающий радиомодуль:	EnOcean Dolphin
Частота измерений:	настраиваемая, 1 с / 10 с / 100 с
Интервал между сеансами передачи:	настраиваемый, типично — каждые 100 с при изменении измеряемого значения, статусная радиотелеграмма прим. каждые 16 минут
Дальность передачи:	внутри зданий в среднем 30–100 м, снаружи до 300 м
Корпус:	пластик, акрилонитрил-бутадиенстирол (ABS), цвет — чистый белый (аналогичен RAL 9010)
Габариты:	Ø 88 мм, высота 18 мм
Монтаж:	на стену либо отдельно с помощью принадлежностей
Окружающая температура:	–5...+55 °C
Температура хранения:	–25...+60 °C
Допустимая влажность воздуха:	0...90 % отн. влажн., без конденсата
Класс защиты:	III (согласно EN 60730)
Степень защиты:	IP30 (согласно EN 60529)
Нормы:	соответствие нормам ЕС согласно директиве 2014 / 30 / EU «Электромагнитная совместимость», и директиве о радио- и телекоммуникационном оборудовании 2014 / 53 / EU

ВЛАЖНОСТЬ

Рабочий диапазон влажности:	0...100 % отн. вл.
Погрешность (влажность):	обычно ±2,0 % (20...80 % отн. вл.) при +25 °C, иначе ±3,0 %

ТЕМПЕРАТУРА

Рабочий диапазон температур:	0...+40 °C
Погрешность (температура):	обычно ±0,2 К при +25 °C

КАЧЕСТВО ВОЗДУХА (VOC)

Диапазон измерения качества воздуха:	0...100 %; относительно калибровочного газа
Погрешность измерения:	±20 % верхнего предельного значения (относительно калибровочного газа)

ДВИЖЕНИЕ

Распознавание:	да/нет (движение + присутствие)
----------------	---------------------------------

ЗАДАННОЕ ЗНАЧЕНИЕ / ИНДИКАЦИЯ

Элементы управления и индикации:	заданное значение температуры настраивается и отображается с помощью сенсорной панели.
----------------------------------	--

SH-3110

Настольный держатель (опция)



WH-3100

Кронштейн (опция)





S+S REGELTECHNIK

NEW**KYMASGARD® RFTM-xx-FSE**

Многофункциональные беспроводные датчики для помещений / комнатные контроллеры с солнечным элементом для измерения влажности, температуры, качества воздуха (VOC) и распознавания движения / присутствия

Беспроводная шинная система KYMASGARD® 9000

RFTM - FSE - ST
Комнатный контроллер



RFTM - FSE
RFTM - LQ - FSE
Беспроводной датчик для помещений



RFTM - BW - FSE
Беспроводной датчик для помещений



KYMASGARD® RFTM - FSE	Беспроводной датчик для помещений / комнатный контроллер для измерения температуры и влажности
KYMASGARD® RFTM - LQ - FSE	Беспроводной датчик для помещений для измерения температуры, влажности и качества воздуха (VOC)
KYMASGARD® RFTM - BW - FSE	Беспроводной датчик для помещений для измерения температуры, влажности и распознавания движения / присутствия

Тип / WG02	Число каналов	Диапазоны измерения / распознавание			Зад. значение	Арт. №
		температура	отн. влажность	VOC	движение	
RFTM - FSE						
RFTM-FSE	2	0...+40 °C	0...100 % отн. влажн.	-	-	1801-4280-0000-000
RFTM-FSE ST	3	0...+40 °C	0...100 % отн. влажн.	-	-	● 1801-4280-0869-000
RFTM - LQ - FSE						
RFTM-LQ-FSE	4	0...+40 °C	0...100 % отн. влажн.	0...100 %	-	1801-4280-3000-000
RFTM - BW - FSE						
RFTM-BW-FSE	3	0...+40 °C	0...100 % отн. влажн.	-	да / нет	1801-4280-4000-000
Комплектация:	Заданное значение температуры и влажности настраивается и отображается с помощью элементов управления и индикации.					

ПРИНАДЛЕЖНОСТИ		
SH-3110	Настольный держатель для беспроводных приборов для помещений (Ø 90 мм)	1801-8490-2000-000
WH-3100	Кронштейн для беспроводных приборов для помещений (Ø 90 мм и Ø 130 мм)	1801-8490-1000-000
Совместимость	Обзор см. в начале раздела	

**Беспроводной датчик влажности и температуры в помещении,
с солнечным элементом**

Датчики температуры в помещении **KYMASGARD® RTF 2 - FSE** и **RFTF 2 - FSE** оснащены безбатарейным передающим радиоприбором, не требующим обслуживания. Выработка энергии осуществляется за счет преобразования внутреннего освещения в помещении в электрическую энергию с использованием солнечной батареи. Датчики предназначены для измерения температуры и влажности в помещении и передачи измеренных значений по радиоканалу исполнительным устройствам и приемникам/шлюзам. При недостаточном освещении в качестве источника энергии для датчика можно использовать литиевую батарею. Для этого литиевый элемент питания следует вставить в предусмотренное крепление. Идентификационный номер прибора указан на его этикетке.

**RTF 2 - FSE
RFTF 2 - FSE**

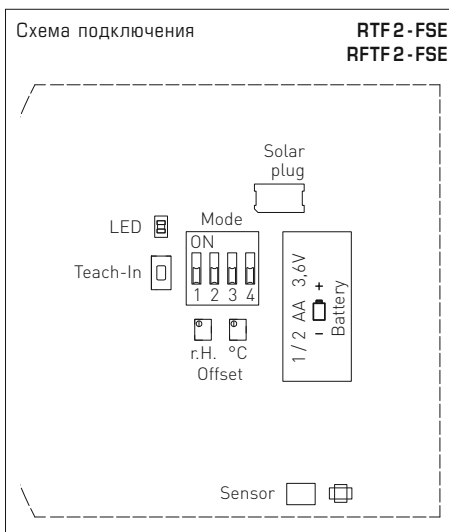
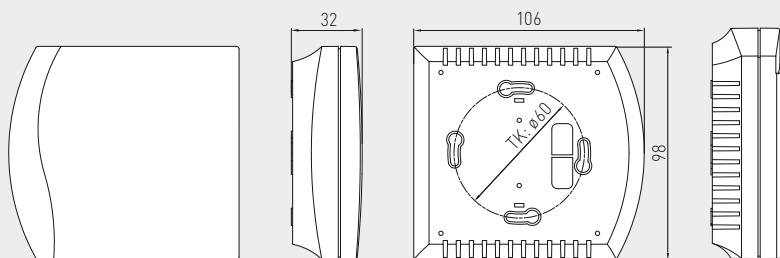


ТЕХНИЧЕСКИЕ ДАННЫЕ

Принцип работы:	выработка энергии посредством солнечного генератора; безбатарейный, не требует обслуживания (опциональный режим работы на батарейках)
Беспроводная технология:	протокол EnOcean, модуляция ASK, 868 МГц, передаваемая мощность макс. 10 мВт, тип телеграмм 4BS
Каналы:	один для температурных данных, один для отн. влажности
Передающий радиомодуль:	EnOcean Dolphin
Диапазон измерения температуры:	0...+40 °C
Погрешность (температура):	обычно ± 0,2 К при +25 °C
Диапазон измерения влажности:	0...100 % отн. влажн.
Погрешность (влажность):	обычно ±3 % отн. влажн. (30... 80 %) при +20 °C
Частота измерений:	настраиваемая, 1 с / 10 с / 100 с
Интервал между сеансами передачи:	настраиваемая, типично – каждые 100 с, при изменении измеряемого значения, статусная радиотелеграмма каждые 16 минут
Дальность передачи:	внутри зданий в среднем 30–100 м, снаружи до 300 м
Корпус:	пластик, акрилонитрил-бутадиенстирол (ABS), цвет – чистый белый (аналогичен RAL 9010)
Габариты:	98 x 106 x 32 мм (Frija 2)
Монтаж:	настенный или в монтажную коробку Ø 55 мм, низ с четырьмя отверстиями, для закрепления в вертикально или горизонтально установленных коробках
Окружающая температура:	-5...+55 °C
Температура хранения:	-25...+60 °C
Допустимая влажность воздуха:	0... 90% отн. влажн., без конденсата
Класс защиты:	III (согласно EN 60 730)
Степень защиты:	IP 30 (согласно EN 60 529)
Нормы:	электромагнитная совместимость согласно директиве по ЭМС 2014 / 30 / EU и директиве о радио- и телекоммуникационном оборудовании 2014 / 53 / EU

Габаритный чертёж

**RTF 2 - FSE
RFTF 2 - FSE**



KYMASGARD® RTF 2 - FSE Беспроводной датчик температуры в помещении
KYMASGARD® RFTF 2 - FSE Беспроводной датчик влажности и температуры в помещении

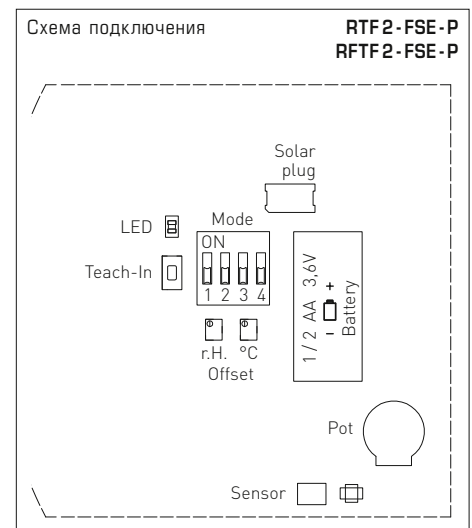
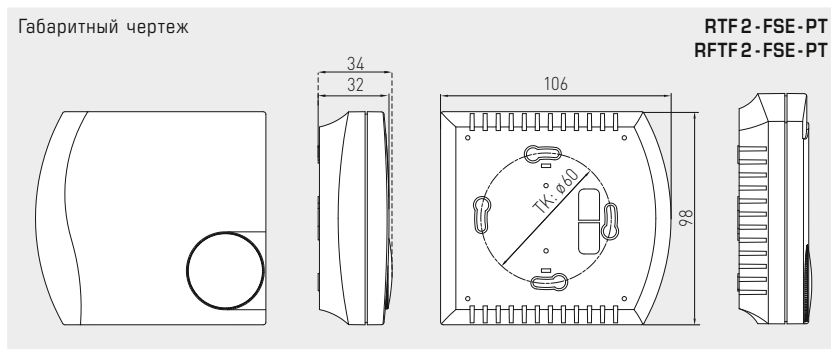
Тип / WG02	Число каналов	Диапазон измерения температура отн. влажности	Источник энергии	Арт. №
RTF2-FSE	1	0...+40 °C –	солнечный элемент, батарея	1801-4451-0040-040
RFTF2-FSE	2	0...+40 °C 0... 100% отн. влажн.	солнечный элемент, батарея	1801-4452-3040-040
Принадлежности				
ET BATTERIE	Литиевая батарея LS 14250			7000-4000-5000-000
Совместимость	Обзор см. в начале раздела			



Датчики температуры в помещении KYMASGARD® RTF 2 - FSE - P и RFTF 2 - FSE - P оснащены безбатарейным передающим радиоустройством, не требующим обслуживания. Источник энергии появляется в результате превращения внутреннего освещения в помещении в электрическую энергию при помощи солнечного генератора. Датчики предназначены для измерения температуры и влажности в помещении, установки заданных значений и передачи измеренных значений по радиоканалу исполнительным устройствам и приемникам/шлюзам. При недостаточном освещении в качестве источника энергии для датчика можно использовать литиевую батарею. Для этого литиевый элемент питания следует вставить в предусмотренное крепление. Идентификационный номер прибора указан на его этикетке.

RTF 2 - FSE - P
RFTF 2 - FSE - P

ТЕХНИЧЕСКИЕ ДАННЫЕ	
Принцип работы:	выработка энергии посредством солнечного генератора; безбатарейный, не требует обслуживания (опциональный режим работы на батарейках)
Беспроводная технология:	протокол EnOcean, модуляция ASK, 868 МГц, передаваемая мощность макс. 10 мВт, тип телеграмм 4BS
Каналы:	один для температурных данных, один для задаваемого значения, один для влажности
Передающий радиомодуль:	EnOcean Dolphin
Диапазон измерения температуры:	0...+40 °C
Погрешность (температура):	обычно ±0,2 К при +25 °C
Диапазон измерения влажности:	0...100 % отн. влажн.
Погрешность (влажность):	обычно ±3% отн. влажн. (30...80 %) при +20 °C
Задаваемые значения:	угол поворота влево на 0° = 0 битов, угол поворота вправо на 220° = 255 битов
Частота измерений:	настраиваемая, 1 с / 10 с / 100 с
Интервал между сеансами передачи:	настраиваемый, типично – каждые 100 с, при изменении измеряемого значения, изменении угла поворота, статусная радиотелеграмма каждые 16 минут
Дальность передачи:	внутри зданий в среднем 30–100 м, снаружи до 300 м
Корпус:	пластик, акрилонитрил-бутадиенстирол (ABS), цвет – чистый белый (аналогичен RAL 9010)
Габариты:	98 x 106 x 34 мм (Frija 2)
Монтаж:	настенный или в монтажную коробку Ø 55 мм, низ с четырьмя отверстиями, для закрепления в вертикально или горизонтально установленных коробках
Окружающая температура:	-5...+55 °C
Температура хранения:	-25...+60 °C
Допустимая влажность воздуха:	0... 90% отн. влажн., без конденсата
Класс защиты:	III (согласно EN 60 730)
Степень защиты:	IP 30 (согласно EN 60 529)
Нормы:	электромагнитная совместимость согласно директиве по ЭМС 2014 / 30 / EU и директиве о радио- и телекоммуникационном оборудовании 2014 / 53 / EU



Тип / WG02	Число каналов	Диапазон измерения температура	Диапазон измерения отн. влажности	Источник энергии	Арт. №
KYMASGARD® RTF 2 - FSE - P	2	0...+40 °C	–	солнечный элемент, батарея	1801-4451-0140-040
KYMASGARD® RFTF 2 - FSE - P	3	0...+40 °C	0... 100 % отн. влажн.	солнечный элемент, батарея	1801-4452-0140-040
Принадлежности					
ET BATTERIE	Литиевая батарея LS 14250				7000-4000-5000-000
BG KNOPF	Ручка настройки (от 4 °C до 34 °C) для сочетания с устройством TA2-FEM				7000-4030-0008-058
Совместимость	Обзор см. в начале раздела				

**Беспроводной датчик влажности и температуры в помещении,
с солнечным элементом, кнопкой и задатчиком**

RTF2-FSE-PT
RFTF2-FSE-PT

Датчики температуры в помещении KYMASGARD® RTF 2 - FSE - PT и RFTF 2 - FSE - PT оснащены безбатарейным передающим радиоустройством, не требующим обслуживания. Источник энергии появляется в результате превращения внутреннего освещения в помещении в электрическую энергию при помощи солнечного генератора. Датчики предназначены для измерения температуры и влажности в помещении, установки заданных значений и передачи измеренных значений по радиоканалу исполнительным устройствам и приемникам/шлюзам. При недостаточном освещении в качестве источника энергии для датчика можно использовать литиевую батарею. Для этого литиевый элемент питания следует вставить в предусмотренное крепление. Идентификационный номер прибора указан на его этикетке.

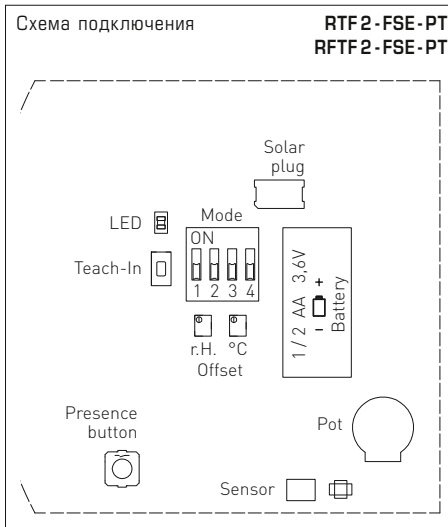
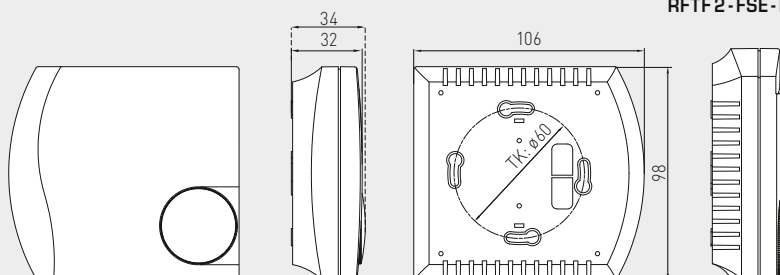


ТЕХНИЧЕСКИЕ ДАННЫЕ

Принцип работы:	выработка энергии посредством солнечного генератора; безбатарейный, не требует обслуживания (опциональный режим работы на батарейках)
Беспроводная технология:	протокол EnOcean, модуляция ASK, 868 МГц, передаваемая мощность макс. 10 мВт, тип телеграмм 4BS
Каналы:	один для температурных данных, один для задаваемого значения, один для влажности, один – кнопка присутствия
Передающий радиомодуль:	EnOcean Dolphin
Диапазон измерения температуры:	0...+40°C
Погрешность (температура):	обычно ±0,2 К при +25 °С
Диапазон измерения влажности:	0...100 % отн. влажн.
Погрешность (влажность):	обычно ±3 % отн. влажн. (30... 80%) при +20 °С
Задаваемые значения:	угол поворота влево на 0° = 0 битов, угол поворота вправо на 220° = 255 битов
Частота измерений:	настраиваемая, 1 с / 10 с / 100 с
Интервал между сеансами передачи:	настраиваемый, типично – каждые 100 с, при изменении измеряемого значения, изменении угла поворота, статусная радиотелеграмма каждые 16 минут
Дальность передачи:	внутри зданий в среднем 30–100 м, снаружи до 300 м
Корпус:	пластик, акрилонитрил-бутадиенстирол (ABS), цвет – чистый белый (аналогичен RAL 9010)
Габариты:	98 x 106 x 34 мм (Frifa 2)
Монтаж:	настенный или в монтажную коробку Ø 55 мм, низ с четырьмя отверстиями, для закрепления в вертикально или горизонтально установленных коробках
Окружающая температура:	-5...+55 °С
Температура хранения:	-25...+60 °С
Допустимая влажность воздуха:	0... 90% отн. влажн., без конденсата
Класс защиты:	III (согласно EN 60 730)
Степень защиты:	IP 30 (согласно EN 60 529)
Нормы:	электромагнитная совместимость согласно директиве по ЭМС 2014 / 30 / EU и директиве о радио- и телекоммуникационном оборудовании 2014 / 53 / EU

Габаритный чертеж

RTF 2 - FSE - PT
RFTF 2 - FSE - PT



KYMASGARD® RTF 2 - FSE - PT — Беспроводной датчик температуры в помещении
KYMASGARD® RFTF 2 - FSE - PT — Беспроводной датчик влажности и температуры в помещении

Тип / WG02	Число каналов	Диапазон измерения температура отн. влажности	Источник энергии	Арт. №
RTF2-FSE-PT	3	0...+40°C –	солнечный элемент, батарея	1801-4451-0440-040
RFTF2-FSE-PT	4	0...+40°C 0... 100% отн. влажн.	солнечный элемент, батарея	1801-4452-0440-040
Принадлежности				
ET BATTERIE	Литиевая батарея LS 14250			7000-4000-5000-000
Совместимость	Обзор см. в начале раздела			



Беспроводной датчик влажности и температуры в помещении, с солнечным элементом, задатчиком и переключением ступеней

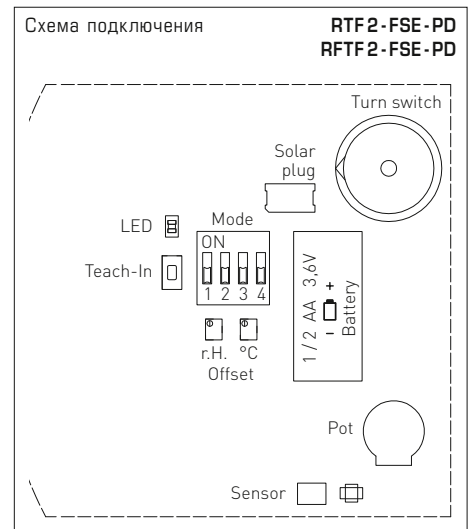
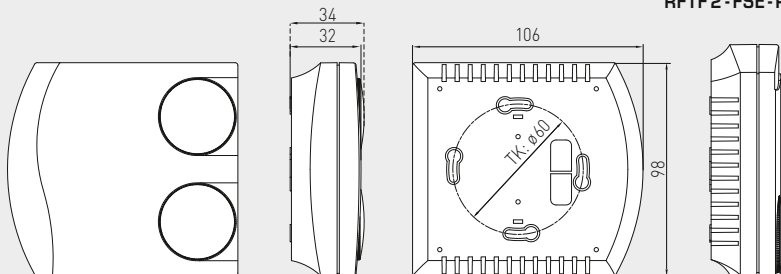
Датчики температуры в помещении KYMASGARD® RTF 2 - FSE - PD и RFTF 2 - FSE - PD оснащены безбатарейным передающим радиоустройством, не требующим обслуживания. Источник энергии появляется в результате превращения внутреннего освещения в помещении в электрическую энергию при помощи солнечного генератора. Датчики предназначены для измерения температуры и влажности в помещении, установки заданных значений и передачи измеренных значений по радиоканалу исполнительным устройствам и приемникам/шлюзам. При недостаточном освещении в качестве источника энергии для датчика можно использовать литиевую батарею. Для этого литиевый элемент питания следует вставить в предусмотренное крепление. Идентификационный номер прибора указан на его этикетке.

RTF 2 - FSE - PD
RFTF 2 - FSE - PD

ТЕХНИЧЕСКИЕ ДАННЫЕ

Принцип работы:	выработка энергии посредством солнечного генератора; безбатарейный, не требует обслуживания (опциональный режим работы на батарейках)
Беспроводная технология:	протокол EnOcean, модуляция ASK, 868 МГц, передаваемая мощность макс. 10 мВт, тип телеграмм 4BS
Каналы:	один для температурных данных, один для задаваемого значения, один для переключателя ступеней
Передающий радиомодуль:	EnOcean Dolphin
Диапазон измерения температуры:	0...+40 °C
Погрешность (температура):	обычно ± 0,2 К при +25 °C
Диапазон измерения влажности:	0...100 % отн. влажн.
Погрешность (влажность):	обычно ±3% отн. влажн. (30...80 %) при +20 °C
Задаваемые значения:	угол поворота влево на 0° = 0 битов угол поворота вправо на 220° = 255 битов Выбор ступеней: от 0 до 255 битов в ступенях
Частота измерений:	настраиваемая, 1 с / 10 с / 100 с
Интервал между сеансами передачи:	настраиваемый, типично – каждые 100 с, при изменении измеряемого значения, изменении угла поворота, статусная радиотелеграмма каждые 16 минут
Дальность передачи:	внутри зданий в среднем 30–100 м, снаружи до 300 м
Корпус:	пластик, акрилонитрил-бутадиенстирол (ABS), цвет – чистый белый (аналогичен RAL 9010)
Габариты:	98 x 106 x 34 мм (Frija 2)
Монтаж:	настенный или в монтажную коробку Ø 55 мм, низ с четырьмя отверстиями, для закрепления в вертикально или горизонтально установленных коробках
Окружающая температура:	-5...+55 °C
Температура хранения:	-25...+60 °C
Допустимая влажность воздуха:	0... 90% отн. влажн., без конденсата
Класс защиты:	III (согласно EN 60 730)
Степень защиты:	IP 30 (согласно EN 60 529)
Нормы:	электромагнитная совместимость согласно директиве по ЭМС 2014 / 30 / EU и директиве о радио- и телекоммуникационном оборудовании 2014 / 53 / EU

Габаритный чертеж

RTF 2 - FSE - PD
RFTF 2 - FSE - PD

KYMASGARD® RTF 2 - FSE - PD — Беспроводной датчик температуры в помещении

KYMASGARD® RFTF 2 - FSE - PD — Беспроводной датчик влажности и температуры в помещении

Тип / WG02	Число каналов	Диапазон измерения		Источник энергии	Арт. №
		температура	отн. влажности		
RTF2-FSE-PD2	3	0...+40 °C	–	солнечный элемент, батарея	1801-4451-0240-040
RTF2-FSE-PD5	3	0...+40 °C	–	солнечный элемент, батарея	1801-4451-0340-040
RFTF2-FSE-PD2	4	0...+40 °C	0... 100% отн. влажн.	солнечный элемент, батарея	1801-4452-0240-040
Принадлежности					
ET BATTERIE	Литиевая батарея LS 14250				7000-4000-5000-000
Совместимость	Обзор см. в начале раздела				

Беспроводной датчик температуры в помещении, с солнечным элементом, задатчиком, переключением ступеней и кнопкой

RTF 2 - FSE - PDT

Датчики температуры в помещении KYMASGARD® RTF 2 - FSE - PDT оснащены безбатарейным передающим радиоприбором, не требующим обслуживания. Источник энергии появляется в результате превращения внутреннего освещения в помещении в электрическую энергию при помощи солнечного генератора. Датчики предназначены для измерения температуры и влажности в помещении и передачи измеренных значений по радиоканалу исполнительным устройствам и приемникам/шлюзам. При недостаточном освещении в качестве источника энергии для датчика можно использовать литиевую батарею. Для этого литиевый элемент питания следует вставить в предусмотренное крепление. Идентификационный номер прибора указан на его этикетке.

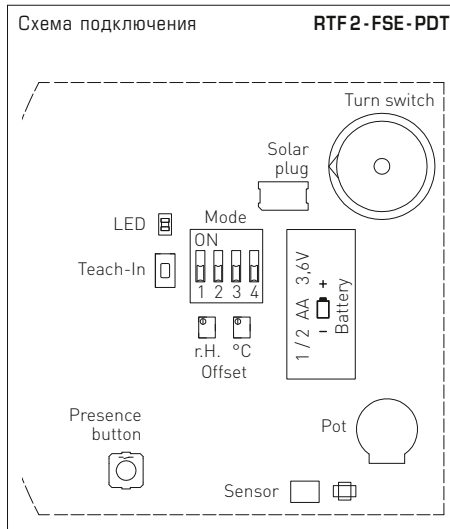
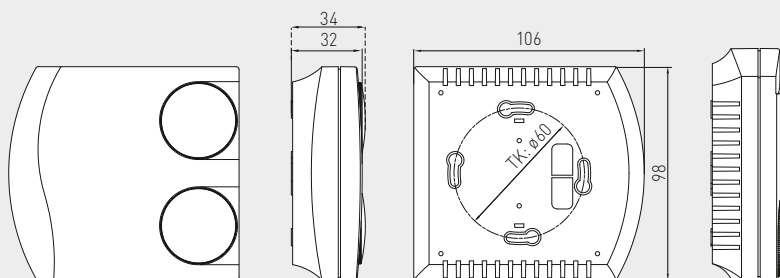


ТЕХНИЧЕСКИЕ ДАННЫЕ

Принцип работы:	выработка энергии посредством солнечного генератора; безбатарейный, не требует обслуживания (опциональный режим работы на батарейках)
Беспроводная технология:	протокол EnOcean, модуляция ASK, 868 МГц, передаваемая мощность макс. 10 мВт, тип телеграмм 4BS
Каналы:	один для температурных данных, один для задаваемого значения, один для переключателя ступеней, один – кнопка присутствия
Передающий радиомодуль:	EnOcean Dolphin
Диапазон измерения температуры:	0...+40°C
Погрешность:	обычно ±0,2К при +25°C
Задаваемые значения:	угол поворота влево на 0° = 0 битов угол поворота вправо на 220° = 255 битов Выбор ступеней: от 0 до 255 битов в ступенях
Частота измерений:	настраиваемая, 1 с / 10 с / 100 с
Интервал между сеансами передачи:	настраиваемый, типично — каждые 100 с, при изменении измеряемого значения, при нажатии на кнопку присутствия, изменении угла поворота статусная радиотелеграмма каждые 16 минут
Дальность передачи:	внутри зданий в среднем 30–100 м, снаружи до 300 м
Корпус:	пластик, акрилонитрил-бутадиенстирол (ABS), цвет – чистый белый (аналогичен RAL 9010)
Габариты:	98 x 106 x 34 мм (Frija 2)
Монтаж:	настенный или в монтажную коробку Ø 55 мм, низ с четырьмя отверстиями, для закрепления в вертикально или горизонтально установленных коробках
Окружающая температура:	-5...+55°C
Температура хранения:	-25...+60°C
Допустимая влажность воздуха:	0... 90% отн. влажн., без конденсата
Класс защиты:	III (согласно EN 60 730)
Степень защиты:	IP 30 (согласно EN 60 529)
Нормы:	электромагнитная совместимость согласно директиве по ЭМС 2014 / 30 / EU и директиве о радио- и телекоммуникационном оборудовании 2014 / 53 / EU

Габаритный чертеж

RTF 2 - FSE - PDT



KYMASGARD® RTF 2 - FSE - PDT — Беспроводной датчик температуры в помещении

Тип / WG02	Число каналов	Диапазон измерения температура отн. влажности	Источник энергии	Арт. №
RTF2-FSE-PD5T	4	0...+40°C -	солнечный элемент, батарея	1801-4451-0540-040
Принадлежности				
ET BATTERIE	Литиевая батарея LS 14250			7000-4000-5000-000
Совместимость	Обзор см. в начале раздела			



Передающее радиоустройство, исполнение в виде настенного выключателя с двумя или четырьмя каналами, для открытой установки в плоскую рамку для выключателей

Передающее радиоустройство KYMASGARD® WT-FSE — универсальный безбатарейный передающий модуль с одной или двумя качающимися кнопками-рычажками (кулисный переключатель) со средним положением, совместим со многими рамками для выключателей различных ведущих производителей. Кнопки-рычажки доступны также в виде запасных частей, с маркировкой и без маркировки. Благодаря своей конструкции, устройство пригодно для настенного монтажа, в том числе на поверхностях из стекла.

ТЕХНИЧЕСКИЕ ДАННЫЕ

Принцип работы:	выработка энергии посредством электродинамического индукционного генератора; безбатарейный, не требует обслуживания
Беспроводная технология:	протокол EnOcean, модуляция EIRP / ASK, передаваемая мощность макс. 10 мВт, тип телеграмм RPS type 2
Каналы:	два или четыре канала каждый с двумя состояниями
Передающий радиомодуль:	PTM 200
Сила нажатия:	прибл. 7 Н при +25 °С
Ход при нажатии:	1,8 мм
Число нажатий:	> 50 000 согласно EN 60669 / VDE 0632
Дальность передачи:	внутри зданий в среднем 30–100 м, снаружи до 300 м
Габариты:	71 x 71 мм опорная пластина 55 x 55 мм вставная рамка 55 x 55 мм отдельная качающаяся кнопка-рычажок (без рамки) 27,5 x 55 мм двойная качающаяся кнопка-рычажок (без рамки)
Монтаж:	открытый на плоской поверхности, приклеиванием или привинчиванием
Окружающая температура:	-25 ... +65 °С (в рабочем режиме)
Температура хранения:	-40 ... +85 °С
Допустимая влажность воздуха:	< 95 % отн. влажн., без конденсата
Нормы:	соответствие CE-нормам, соответствие требованиям к содержанию опасных веществ согл. директиве 2011 / 65 / EU

ВЫКЛЮЧАТЕЛИ

Производитель:	BERKER (S1, B1, B3, B7 стекло) GIRA (System 55, E2, Event, Esprit) JUNG (A500, Aplus) MERTEN (M-Smart, M-Arc, M-Plan)
Корпус:	пластик, акрилонитрил-бутадиенстирол (ABS), цвет — чистый белый/матовый (аналогичен RAL 9010), (другие цвета — по запросу, при этом варианты цветов зависят от рамок для выключателей освещения)

WT-FSE-RW

(с двойной кнопкой-рычажком)



WT-FSE-RW

(с одной отдельной качающейся кнопкой-рычажком)



KYMASGARD® WT-FSE Передающее радиоустройство в виде настенного выключателя

Тип / WG02	Число каналов	Маркировка	Цвет корпуса	Арт. №
WT-FSE				
WT-FSE-RW	2 / 4	–	чистый белый / матовый	1801-8412-1000-000
WT-FSE-ORW	2 / 4	освещение I-O	чистый белый / матовый	1801-8412-1100-000
WT-FSE-VRW	2 / 4	жалюзи Δ-▽	чистый белый / матовый	1801-8412-1200-000
Совместимость	Обзор см. в начале раздела			

Передающее радиоустройство в виде ручного пульта дистанционного управления, с 4 каналами

HT4 - FSE

Передающее радиоустройство **KYMASGARD® HT4 - FSE** представляет собой не требующий обслуживания безбатарейный ручной передатчик с четырьмя независимыми кнопками. Благодаря эргономичному дизайну оно удобно помещается в руке. Прилагаемый клейкий коврик позволяет также закреплять пульт на стене.



ТЕХНИЧЕСКИЕ ДАННЫЕ

Принцип работы:	выработка энергии посредством электродинамического индукционного генератора; безбатарейный, не требует обслуживания
Беспроводная технология:	протокол EnOcean, передаваемая мощность макс. 10 мВт, тип телеграмм RPS type 2
Каналы:	четыре канала, каждый с двумя состояниями
Передающий радиомодуль:	PTM 200
Сила нажатия:	прибл. 7 Н при +25 °С
Ход при нажатии:	1,8 мм
Число нажатий:	> 50 000 согласно EN 60669 / VDE 0632
Дальность передачи:	внутри зданий в среднем 30–100 м, снаружи до 300 м
Габариты:	48 x 81x19 мм (Ш x В x Г)
Корпус:	пластик, акрилонитрил-бутадиенстирол (ABS), цвета см. в таблице
Окружающая температура:	-25...+55 °С (в рабочем режиме)
Температура хранения:	-25...+55 °С °С
Допустимая влажность воздуха:	< 95 % отн. влажн., без конденсата
Нормы:	электромагнитная совместимость согласно директиве по ЭМС 2014 / 30 / EU и директиве о радио- и телекоммуникационном оборудовании 2014 / 53 / EU

KYMASGARD® HT4 - FSE Передающее радиоустройство в виде ручного пульта дистанционного управления

Тип / WG02	Число каналов	Цвет корпуса	Арт. №
HT4 - FSE			
HT4-FSE-RW	4	чистый белый	1801-8424-1000-000
HT4-FSE-SW	4	черный	1801-8424-2000-000
HT4-FSE-SB	4	серебристый	1801-8424-3000-000
Совместимость	Обзор см. в начале раздела		



Передающее радиоустройство KYMASGARD® FK1 - FSE — безбатарейный оконный контакт с одним каналом, не требующий обслуживания. Выработка энергии осуществляется за счет преобразования внутреннего освещения в помещении в электрическую энергию с использованием солнечной батареи. Служит для контроля состояния окон и дверей при помощи герметичного контакта с противоманитом, а также для передачи сигналов по радиоканалу исполнительным устройствам и приемникам / шлюзам. Пригодно для монтажа на оконных и дверных рамах из древесины, стекла и алюминия.

FK1-FSE



ТЕХНИЧЕСКИЕ ДАННЫЕ

Принцип работы:	выработка энергии посредством электродинамического солнечного генератора; безбатарейный, не требует обслуживания
Беспроводная технология:	протокол EnOcean, модуляция ASK, передаваемая мощность макс. 10 мВт
Каналы:	один для информации о состоянии, один для управления
Передающий радиомодуль:	STM 100
Регистрация состояния:	при помощи герметичного контакта
Частота измерений:	каждые 1000 с
Интервал между сеансами передачи:	каждые 1000 с или при изменении состояния
Дальность передачи:	внутри зданий в среднем 30–100 м, снаружи до 300 м
Габариты:	110 x 19 x 15 мм (Д x Ш x Г)
Корпус:	пластик, акрилонитрил-бутадиенстирол (ABS), цвет — чистый белый (аналогичен RAL 9010)
Монтаж:	открытый на плоской поверхности, приклеиванием или привинчиванием
Окружающая температура:	–25...+65 °С (в рабочем режиме)
Температура хранения:	–40...+85 °С
Допустимая влажность воздуха:	0...70% отн. влажн., без конденсата
Степень защиты:	IP 20 (согласно EN 60 529)
Нормы:	соответствие CE-нормам, соответствие требованиям к содержанию опасных веществ согл. директиве 2011 / 65 / EU

KYMASGARD® FK1-FSE Передающее радиоустройство в виде дверного и оконного контакта

Тип / WG02	Число каналов	Цвет корпуса	Арт. №
FK1-FSE			
FK1-FSE-RW	1	чистый белый	1801-8431-1000-000
Совместимость	Обзор см. в начале раздела		

**USB для передачи информации
для радиопередатчиков / радиоприемных устройств
с технологией EnOcean**

USB-накопитель для передачи информации с протоколом на базе EnOcean для отображения активных радиоадресов, при этом отображаются адреса всех зарегистрированных радиопередатчиков. Служит для проверки силы поля и отправленных значений.

USB-FEM

ТЕХНИЧЕСКИЕ ДАННЫЕ

Принцип работы:	подключение к USB-интерфейсу на ПК
Беспроводная технология:	протокол EnOcean, мощность передачи макс. 10 мВт
Передающий радиомодуль:	TCM 300
Шина связи:	протокол ESP3 для шины связи между USB-FEM и прикладным программным обеспечением, напр., аналитическое программное обеспечение EnOcean (входит в комплект поставки)
Дальность передачи:	внутри зданий в среднем 30–100 м, снаружи до 300 м
Габариты:	71 x 23 x 11 мм
Корпус:	пластик, материал ABS, прозрачный
Окружающая температура:	0...+40°C
Допустимая влажность воздуха:	< 95 % отн. влажн., без конденсата
Комплект поставки:	USB-FEM, USB-накопитель с аналитическим программным обеспечением EnOcean

ПРИНЦИП РАБОТЫ

При установленном аналитическом программном обеспечении EnOcean установка всех необходимых драйверов происходит автоматически, как только приемное устройство USB подключается к портативному компьютеру.

Зеленый светодиод показывает, что USB-подключение выполнено. В программном обеспечении следует выбрать соответствующий ComPort, затем нажать на «Connect». Если желтый светодиод мигает, это значит, что происходит получение информации. Радиопередающие устройства определяются автоматически (в зависимости от настройки временного интервала это может занять несколько секунд).

Путем нажатия на запоминающую кнопку рядом с соответствующим идентификационным номером отображается символ EEP. При двойном нажатии данный передатчик переходит в рабочую область. Можно выбрать только те передатчики, которые находятся в рабочей области.



KYMASGARD® USB - FEM USB-накопитель для передачи информации

Тип / WG02	Комплект поставки	Арт. №
USB-FEM		
USB-FEM	USB-FEM, USB-накопитель с аналитическим программным обеспечением EnOcean	1801-7460-7002-000
Совместимость	все приемные и передающие радиоустройства KYMASGARD®	

**NEW**

S+S REGELTECHNIK

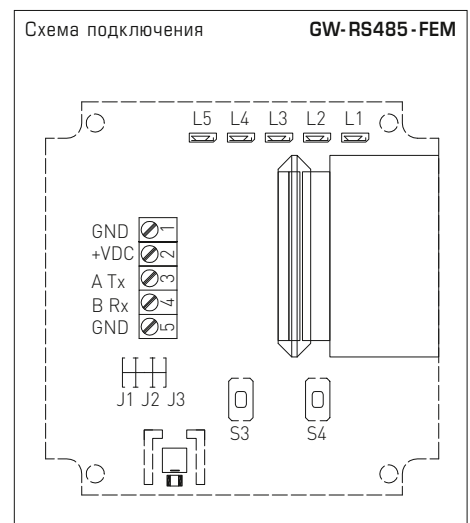
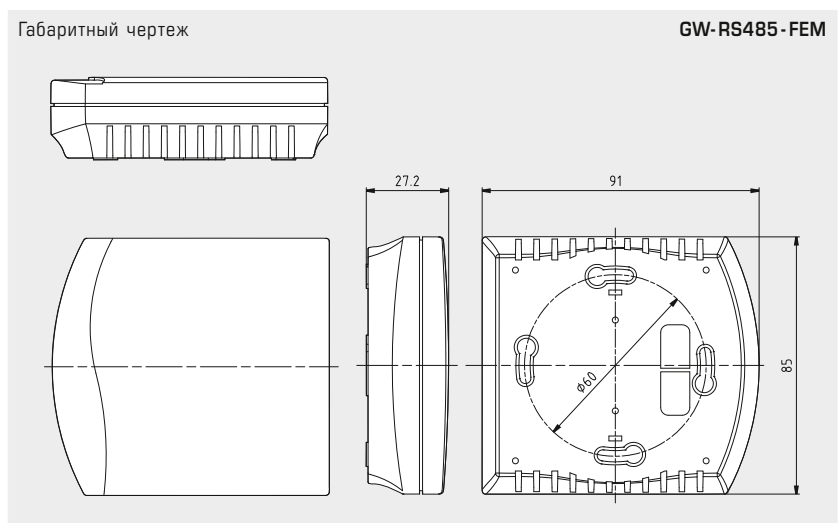
KYMASGARD® GW-RS485-FEM

Шлюз
для шины RS485, двунаправленный

Устройство KYMASGARD® GW-RS485-FEM предназначено для открытого монтажа. Оно служит в качестве однонаправленного и двунаправленного шлюза между передающими / принимающими радиоустройствами и шинными системами на базе RS485. Обеспечивает прием и отправку радиотелеграмм всех передатчиков, соответствующих стандарту протокола EnOcean.

GW-RS485-FEM

ТЕХНИЧЕСКИЕ ДАННЫЕ	
Режимы работы:	прием (до 30 передатчиков) и отправка радиотелеграмм согласно стандарту EnOcean
Расчетное напряжение:	10 - 24 В пост. тока
Потребляемый ток:	45 мА при 12 В пост. тока
Радиомодуль:	TCM320
Защита:	отсутствует
Элементы управления и индикации:	1 кнопка (LRN), 1 кнопка (CLR) 5 светодиодов
Подключение:	винтовая клемма, 5-контактная
Корпус:	пластик, акрилонитрил-бутадиенстирол (ABS), цвет — чистый белый (аналогичен RAL 9010)
Габариты:	85 x 91 x 27 мм (Frijā 1)
Монтаж:	настенный или в монтажную коробку Ø 55 мм, низ с четырьмя отверстиями, для закрепления в вертикально или горизонтально установленных коробках с подводом кабеля сзади, с шаблоном отверстия под открытый ввод кабеля сверху или снизу
Окружающая температура:	-5...+40°C (в рабочем режиме)
Допустимая влажность воздуха:	5...90% отн. влажн., без конденсата
Степень защиты:	IP 20 (согласно EN 60 529)
Нормы:	соответствие CE-нормам, EN 090-2-2, EN 60669-2-1, соответствие требованиям к содержанию опасных веществ согласно директиве 2011 / 65 / EU



KYMASGARD® GW1-RS485-FEM Шлюз для шины RS485				
Тип / WG02	Тип	Шина связи	Монтаж	Арт. №
GW-RS485-FEM				
GW-RS485-FEM	двунаправленный	RS485	открытый	1801-7429-0022-300
Примечание:	другие шлюзы в качестве опции			по запросу
Совместимость	все приемные и передающие радиоустройства KYMASGARD®			

Приемное радиоустройство,
регулятор яркости с одним каналом,
для скрытого монтажа

Регулятор яркости (диммер) KYMASGARD® DA100-FEM-UP оснащен одним каналом и предназначен для скрытого или открытого монтажа. Посредством передающих радиоустройств (числом до 30) — настенных и портативных передатчиков — можно управлять (коммутация или затемнение) группой омических, индуктивных и емкостных электропотребителей.

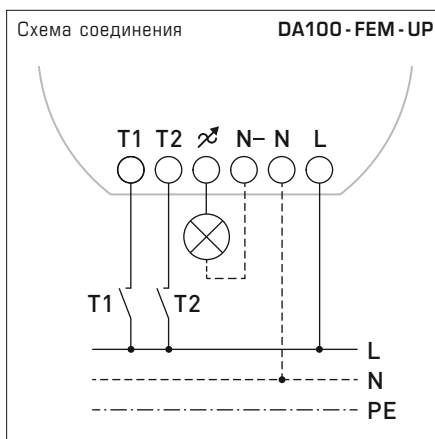
Запрограммированным передатчиком можно присвоить различные функции — повторитель, задержка выключения на 10 минут и пр. Посредством простой перенастройки можно использовать как повторитель.

DA100-FEM-UP



ТЕХНИЧЕСКИЕ ДАННЫЕ

Режимы работы:	включение / выключение, затемнение слабее / сильнее
Расчетное напряжение:	110–240 В, 50 / 60 Гц
Защита:	16 А
Элементы управления и индикации:	2 кнопки (LRN / CLR) 2 светодиода (LRN / CLR) 1 поворотный переключатель с 16 положениями
Каналы:	один канал
Энергопотребление в режиме ожидания:	0,6 Вт
Выход нагрузки / подключаемая мощность:	MOSFET, не беспотенциальный Расчетный ток: 6 А / 250 В перем. тока макс. включаемая мощность AC1: 300 В·А макс. включаемая мощность AC15: 150 В·А омическая нагрузка (лампы накаливания): 300 Вт индуктивная нагрузка (cos φ ≥ 0,8): 200 В·А галогенные лампы 230 В перем. тока с низковольтными трансформаторами для фазовой отсечки: 200 Вт
Режим коммутации:	параметрируемый
Подключение:	4 мм ² , через винтовые клеммы
Корпус:	пластик, акрилонитрил-бутадиенстирол (ABS), диам. 51 мм, высота 25 мм
Монтаж:	скрытый, открытый
Окружающая температура:	–20...+40 °С (в рабочем режиме)
Температура хранения:	–40...+85 °С
Допустимая влажность воздуха:	5...90 % отн. влажн., без конденсата
Степень защиты:	IP 20 (согласно EN 60529)
Нормы:	соответствие нормам ЕС, EN 090-2-2, EN 60669-2-1, соответствие требованиям к содержанию опасных веществ согласно директиве 2011 / 65 / EU



KYMASGARD® DA100-FEM-UP Регулятор яркости

Тип / WG02	Число каналов	Коммутирующий элемент	Монтаж	Арт. №
DA100-FEM-UP				
DA100-FEM-UP	1	электронный	скрытый	1801-7441-0400-300
Совместимость	Обзор см. в начале раздела			



NEW

S+S REGELTECHNIK

KYMASGARD® JA100-FEM-UP

Приемное радиоустройство
для управления жалюзи, с одним каналом,
для скрытого монтажа

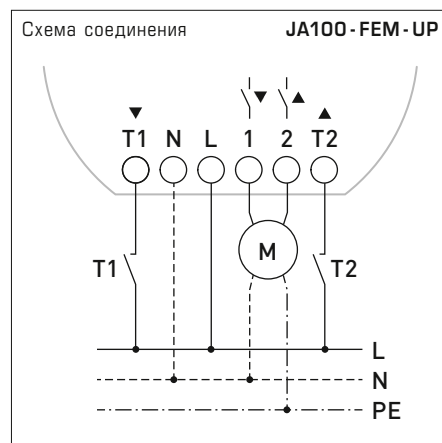
JA100-FEM-UP

Исполнительное устройство для управления жалюзи KYMASGARD® JA100-FEM-UP оснащено одним каналом и предназначено для скрытого или открытого монтажа. Посредством передающих радиоустройств (числом до 30) — настенных и портативных передатчиков, датчиков движения и освещенности — и с помощью двух входов дополнительных устройств можно управлять двигателем рольставней/жалюзи через выходной канал.

Запрограммированным передатчиком можно присвоить различные функции — повторитель, задержка выключения на 10 минут и пр. Посредством простой перенастройки можно использовать как повторитель.

ТЕХНИЧЕСКИЕ ДАННЫЕ

Режимы работы:	Поднимание /опускание (длительное нажатие на кнопку), позиционирование пластин (кратковременное нажатие на кнопку)
Расчетное напряжение:	110–240 В, 50 /60 Гц
Защита:	16 А
Элементы управления и индикации:	2 кнопки (LRN / CLR) 2 светодиода (LRN / CLR) 1 поворотный переключатель с 16 положениями
Каналы:	один канал
Энергопотребление в режиме ожидания:	0,6 Вт
Выход нагрузки / подключаемая мощность:	2 заблокированных замыкающих контакта Расчетный ток: 6 А / 240В перем. тока макс. ток включения: 10 А макс. включаемая мощность AC1: 1500 В·А макс. включаемая мощность AC15: 300 В·А двигательная нагрузка 1Ph AC3 / 230 В перем. тока: 0,185 кВт емкостная нагрузка: 10 мкФ
Режим коммутации:	параметрируемый
Подключение:	4 мм ² , через винтовые клеммы
Корпус:	пластик, акрилонитрил-бутадиенстирол (ABS), диам. 51 мм, высота 25 мм
Монтаж:	скрытый, открытый
Окружающая температура:	-20...+40 °С (в рабочем режиме)
Температура хранения:	-40...+85 °С
Допустимая влажность воздуха:	5...90 % отн. влажн., без конденсата
Степень защиты:	IP 20 (согласно EN 60529)
Нормы:	соответствие нормам ЕС, EN 090-2-2, EN 60669-2-1, соответствие требованиям к содержанию опасных веществ согласно директиве 2011 / 65 / EU



KYMASGARD® JA100-FEM-UP Исполнительное устройство для управления жалюзи				
Тип / WG02	Число каналов	Коммутирующий элемент	Монтаж	Арт. №
JA100-FEM-UP				
JA100-FEM-UP	1	замыкающий контакт	скрытый	1801-7441-0500-300
Совместимость	Обзор см. в начале раздела			

Приемное радиоустройство,
переключающее исполнительное устройство с одним каналом,
для скрытого монтажа

Переключающее исполнительное устройство KYMASGARD® SA100-FEM-UP оснащено одним каналом, предназначено для скрытого или открытого монтажа и используется для управления электропотребителями. Посредством передающих радиоустройств (числом до 30) — настенных и портативных передатчиков, датчиков движения, оконных контактов — можно управлять (коммутация) группой электропотребителей.

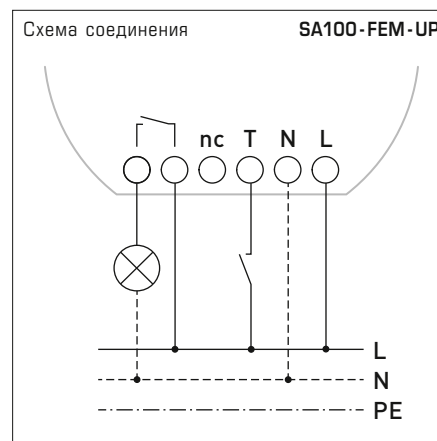
Запрограммированным передатчиком можно присвоить различные функции — повторитель, задержка выключения на 10 минут и пр. Посредством простой перенастройки можно использовать как повторитель.

SA100-FEM-UP



ТЕХНИЧЕСКИЕ ДАННЫЕ

Режимы работы:	включени / выключение, импульсный переключатель, шаговый переключатель
Расчетное напряжение:	110–240 В, 50 / 60 Гц
Защита:	16 А
Элементы управления и индикации:	2 кнопки (LRN / CLR) 2 светодиода (LRN / CLR) 1 поворотный переключатель с 16 положениями
Каналы:	один канал
Энергопотребление в режиме ожидания:	0,6 Вт
Выход нагрузки / подключаемая мощность:	беспотенциальный замыкающий контакт Расчетный ток: 16 А / 250 В перем. тока макс. ток включения: 130 А / 20 мс макс. включаемая мощность AC1: 4000 В·А макс. включаемая мощность AC15: 750 В·А лампы накаливания: 2000 Вт галогенные лампы 230 В перем. тока: 2000 Вт люминесц. лампы некомпенсированные: 1000 Вт люминесц. лампы компенсированные: 750 Вт люминесц. лампы, схема парного включения: 1000 Вт двигательная нагрузка 1Ph AC3 / 230 В перем. тока: 1 кВт ЭПРА, 30 мкФ: 3 шт. емкостная нагрузка: 30 мкФ
Режим коммутации:	параметрируемый
Подключение:	4 мм ² , через винтовые клеммы
Корпус:	пластик, акрилонитрил-бутадиенстирол (ABS), диам. 51 мм, высота 25 мм
Монтаж:	скрытый, открытый
Окружающая температура:	–20...+40 °С (в рабочем режиме)
Температура хранения:	–40...+85 °С
Допустимая влажность воздуха:	5...90 % отн. влажн., без конденсата
Степень защиты:	IP 20 (согласно EN 60529)
Нормы:	соответствие нормам ЕС, EN 090-2-2, EN 60669-2-1, соответствие требованиям к содержанию опасных веществ согласно директиве 2011 / 65 / EU



KYMASGARD® SA100 - FEM - UP Переключающее исполнительное устройство

Тип / WG02	Число каналов	Коммутирующий элемент	Монтаж	Арт. №
SA100-FEM-UP				
SA100-FEM-UP	1	замыкающий контакт	скрытый	1801-7441-0200-300
Совместимость	Обзор см. в начале раздела			

**NEW**

S+S REGELTECHNIK

KYMASGARD® SA200-FEM-UP

Приемное радиоустройство
переключающее исполнительное устройство, с двумя каналами,
для скрытого монтажа

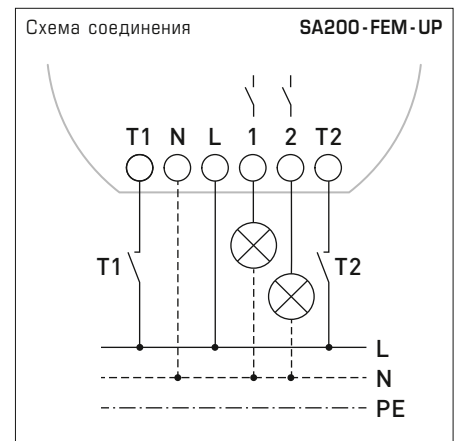
Переключающее исполнительное устройство KYMASGARD® SA200-FEM-UP оснащено двумя каналами и предназначено для скрытого или открытого монтажа. Посредством передающих радиоустройств (числом до 30) — настенных и портативных передатчиков, датчиков движения и освещенности — и с помощью двух входов дополнительных устройств можно управлять (коммутация) двумя группами электропотребителей через два выходы.

Запрограммированным передатчикам можно присвоить различные функции — повторитель, задержка выключения на 10 минут и пр. Посредством простой перенастройки можно использовать как повторитель.

SA200-FEM-UP



ТЕХНИЧЕСКИЕ ДАННЫЕ	
Режимы работы:	включени / выключение, импульсный переключатель, шаговый переключатель
Расчетное напряжение:	110–240 В, 50 / 60 Гц
Защита:	16 А
Элементы управления и индикации:	2 кнопки (LRN / CLR) 2 светодиода (LRN / CLR) 1 поворотный переключатель с 16 положениями
Каналы:	два канала
Энергопотребление в режиме ожидания:	0,6 Вт
Выход нагрузки / подключаемая мощность:	закрывающий контакт Расчетный ток: 6 А / 240 В перем. тока макс. ток включения: 10 А макс. включаемая мощность AC1: 1500 В·А макс. включаемая мощность AC15: 300 В·А лампы накаливания: 750 Вт галогенные лампы 230 В перем. тока: 500 Вт люминесц. лампы некомпенсированные: 300 Вт люминесц. лампы компенсированные: 200 Вт люминесц. лампы, схема парного включения: 300 Вт двигательная нагрузка 1Ph AC3 / 230 В перем. тока: 0,185 кВт ЭПРА, 30 мкФ: 1 шт. емкостная нагрузка: 10 мкФ
Режим коммутации:	параметрируемый
Подключение:	4 мм ² , через винтовые клеммы
Корпус:	пластик, акрилонитрил-бутадиенстирол (ABS), диам. 51 мм, высота 25 мм
Монтаж:	скрытый, открытый
Окружающая температура:	-20...+40 °С (в рабочем режиме)
Температура хранения:	-40...+85 °С
Допустимая влажность воздуха:	5...90 % отн. влажн., без конденсата
Степень защиты:	IP 20 (согласно EN 60529)
Нормы:	соответствие нормам EC, EN 090-2-2, EN 60669-2-1, соответствие требованиям к содержанию опасных веществ согласно директиве 2011 / 65 / EU



KYMASGARD® SA200-FEM-UP Переключающее исполнительное устройство				
Тип / WG02	Число каналов	Коммутирующий элемент	Монтаж	Арт. №
SA200-FEM-UP				
SA200-FEM-UP	2	закрывающий контакт	скрытый	1801-7443-0200-300
Совместимость	Обзор см. в начале раздела			

**Приемное радиоустройство
для управления термостатом, с одним каналом,
для скрытого монтажа**

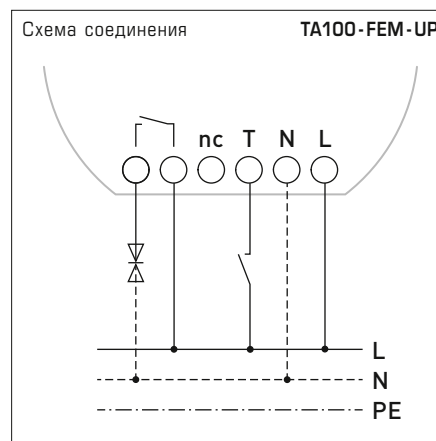
Исполнительное устройство для управления термостатом KYMASGARD® TA100-FEM-UP оснащено одним каналом и предназначено для скрытого или открытого монтажа. Посредством датчика температуры для помещений (см. обзор совместимости) и беспроводных оконных контактов (FK1 - FSE, до 8 штук) через логическую функцию И (and) можно управлять группой электропотребителей (сервоклапанами, электронагревательным оборудованием и пр.) через контакт при помощи двухпозиционного регулирования с функцией защиты от замерзания. Путем параметрирования выходы могут быть назначены различные функции.

TA100-FEM-UP



ТЕХНИЧЕСКИЕ ДАННЫЕ

Режимы работы:	включение / выключение, импульсный переключатель, шаговый переключатель
Расчетное напряжение:	110–240 В, 50 / 60 Гц
Защита:	16 А
Элементы управления и индикации:	2 кнопки (LRN / CLR) 2 светодиода (LRN / CLR) 1 поворотный переключатель с 16 положениями
Каналы:	один канал
Энергопотребление в режиме ожидания:	0,6 Вт
Выход нагрузки / подключаемая мощность:	беспотенциальный замыкающий контакт Расчетный ток: 16 А / 250 В перем. тока макс. ток включения: 130 А / 20 мс макс. включаемая мощность AC1: 4000 В·А макс. включаемая мощность AC15: 750 В·А двигательная нагрузка 1Ph AC3 / 230 В перем. тока: 1 кВт емкостная нагрузка: 30 мкФ
Режим коммутации:	параметрируемый
Подключение:	4 мм ² , через винтовые клеммы
Корпус:	пластик, акрилонитрил-бутадиенстирол (ABS), диам. 51 мм, высота 25 мм
Монтаж:	скрытый, открытый
Окружающая температура:	–20...+40 °С (в рабочем режиме)
Температура хранения:	–40...+85 °С
Допустимая влажность воздуха:	5...90 % отн. влажн., без конденсата
Степень защиты:	IP 20 (согласно EN 60529)
Нормы:	соответствие нормам ЕС, EN 090-2-2, EN 60669-2-1, соответствие требованиям к содержанию опасных веществ согласно директиве 2011 / 65 / EU



KYMASGARD® TA100 - FEM - UP Исполнительное устройство для управления термостатом

Тип / WG02	Число каналов	Коммутирующий элемент	Монтаж	Арт. №
TA100-FEM-UP				
TA100-FEM-UP	1	замыкающий контакт	скрытый	1801-7441-0600-300
Совместимость	Обзор см. в начале раздела			



NEW

S+S REGELTECHNIK

KYMASGARD® TA200-FEM-UP

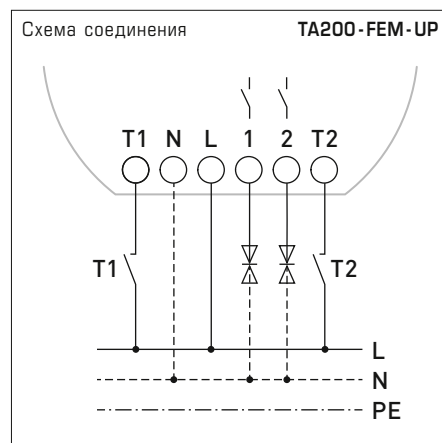
Приемное радиоустройство
для управления термостатом, с двумя каналами,
для скрытого монтажа

TA200-FEM-UP

Исполнительное устройство для управления термостатом KYMASGARD® TA200-FEM-UP оснащено двумя каналами и предназначено для скрытого или открытого монтажа. Посредством датчика температуры для помещений (см. обзор совместимости) и беспроводных оконных контактов (FK1 - FSE, до 8 штук) через логическую функцию И (and) можно управлять группой электропотребителей (сервоклапанами, электронагревательным оборудованием и пр.) через контакт при помощи двухпозиционного регулирования с функцией защиты от замерзания. Путем параметрирования выходу могут быть назначены различные функции.

ТЕХНИЧЕСКИЕ ДАННЫЕ

Режимы работы:	включение /выключение, импульсный переключатель, шаговый переключатель
Расчетное напряжение:	110–240 В, 50 / 60 Гц
Защита:	16 А
Элементы управления и индикации:	2 кнопки (LRN / CLR) 2 светодиода (LRN / CLR) 1 поворотный переключатель с 16 положениями
Каналы:	два канала
Энергопотребление в режиме ожидания:	0,6 Вт
Выход нагрузки / подключаемая мощность:	закрывающий контакт Расчетный ток: 6 А / 240 В перем. тока макс. ток включения: 10 А макс. включаемая мощность AC1: 1500 В·А макс. включаемая мощность AC15: 300 В·А двигательная нагрузка 1Ph AC3 / 230 В перем. тока: 0,185 кВт емкостная нагрузка: 10 мкФ
Режим коммутации:	параметрируемый
Подключение:	4 мм ² , через винтовые клеммы
Корпус:	пластик, акрилонитрил-бутадиенстирол (ABS), диам. 51 мм, высота 25 мм
Монтаж:	скрытый, открытый
Окружающая температура:	-20...+40 °C (в рабочем режиме)
Температура хранения:	-40...+85 °C
Допустимая влажность воздуха:	5...90 % отн. влажн., без конденсата
Степень защиты:	IP 20 (согласно EN 60529)
Нормы:	соответствие нормам ЕС, EN 090-2-2, EN 60669-2-1, соответствие требованиям к содержанию опасных веществ согласно директиве 2011 / 65 / EU



KYMASGARD® TA200-FEM-UP Исполнительное устройство для управления термостатом				
Тип / WG02	Число каналов	Коммутирующий элемент	Монтаж	Арт. №
TA200-FEM-UP				
TA200-FEM-UP	2	закрывающий контакт	скрытый	1801-7443-0600-300
Совместимость	Обзор см. в начале раздела			

Передающее радиоустройство,
кнопочный интерфейсный элемент с четырьмя каналами,
для скрытого монтажа

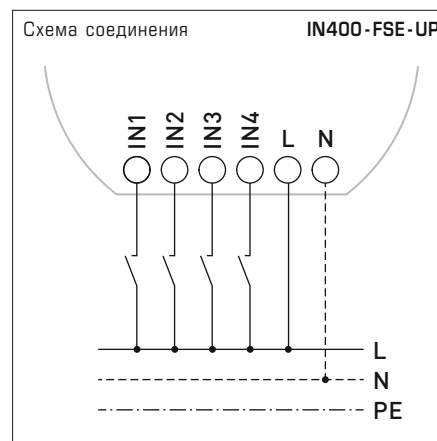
Кнопочный интерфейсный элемент KYMASGARD® IN400-FSE-UP оснащен четырьмя каналами, предназначен для скрытого или открытого монтажа и используется для управления четырьмя переключающими /кнопочными контактами 230 В прем. тока. При изменении состояния этих контактов отправляется соответствующая радиотелеграмма.

IN400 - FSE - UP



ТЕХНИЧЕСКИЕ ДАННЫЕ

Беспроводная технология:	протокол EnOcean, модуляция EIRP / ASK, передаваемая мощность макс. 10 мВт тип телеграмм RPS type 2
Расчетное напряжение:	110–240 В, 50 / 60 Гц
Защита:	10 А
Элементы управления и индикации:	2 кнопки (LRN / CLR) 2 светодиода (LRN / CLR) 1 поворотный переключатель с 16 положениями
Каналы:	четыре канала, каждый с двумя состояниями
Энергопотребление в режиме ожидания:	0,4 Вт
Входы:	100–230 В перем. тока
Принцип действия:	как передатчик с PTM 200 (настенный передатчик)
Дальность передачи:	внутри зданий в среднем 30–100 м, снаружи до 300 м
Подключение:	4 мм ² , через винтовые клеммы
Корпус:	пластик, акрилонитрил-бутадиенстирол (ABS), диам. 51 мм, высота 25 мм
Монтаж:	скрытый, открытый
Окружающая температура:	–20...+40 °С (в рабочем режиме)
Температура хранения:	–40...+85 °С
Допустимая влажность воздуха:	5...90 % отн. влажн., без конденсата
Степень защиты:	IP 20 (согласно EN 60529)
Нормы:	соответствие нормам ЕС, EN 090-2-2, EN 60669-2-1, соответствие требованиям к содержанию опасных веществ согласно директиве 2011 / 65 / EU



KYMASGARD® IN400 - FSE - UP Кнопочный интерфейсный элемент

Тип / WG02	Число каналов	Монтаж	Арт. №
IN400 - FSE - UP			
IN400-FSE-UP	4	скрытый	1801-7444-0100-300
Совместимость	Обзор см. в начале раздела		

**NEW**

S+S REGELTECHNIK

KYMASGARD® JA200 - FEM - AP

Приемное радиоустройство
для управления жалюзи, с двумя каналами,
для открытой установки

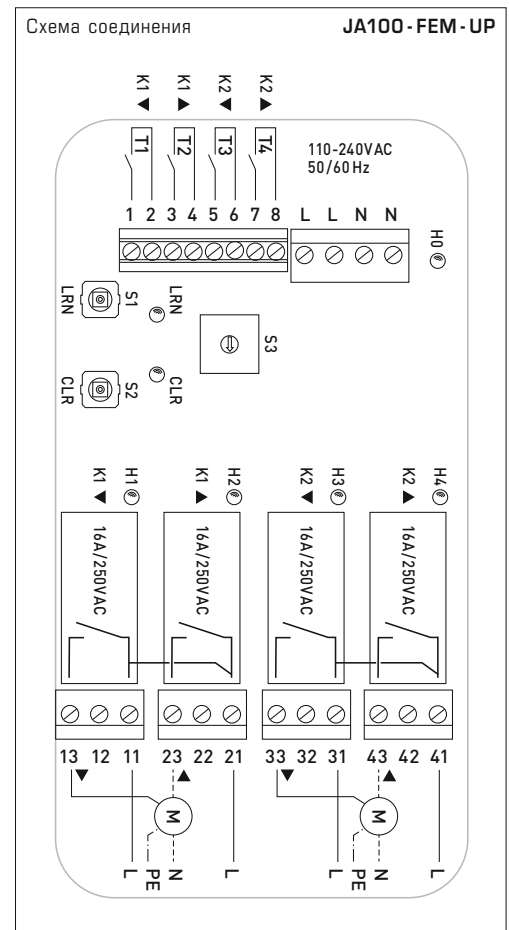
Исполнительное устройство для управления жалюзи **KYMASGARD® JA200 - FEM - AP** оснащено двумя каналами и предназначено для скрытого или открытого монтажа. Посредством передающих радиоустройств (числом до 30) — настенных и портативных передатчиков, датчиков движения и освещенности — и с помощью четырех входов дополнительных устройств можно управлять двумя независимыми двигателями рольставней/жалюзи.

Путем параметрирования выходу могут быть назначены различные функции. Посредством простой перенастройки можно использовать как повторитель.

JA200 - FEM - AP

**ТЕХНИЧЕСКИЕ ДАННЫЕ**

Режимы работы:	Поднимание /опускание (длительное нажатие на кнопку), позиционирование пластин (кратковременное нажатие на кнопку)
Расчетное напряжение:	110–240 В, 50 /60 Гц
Защита:	16 А
Элементы управления и индикации:	2 кнопки (LRN / CLR) 2 светодиода (LRN / CLR) 1 поворотный переключатель с 16 положениями
Каналы:	два канала
Энергопотребление в режиме ожидания:	0,6 Вт
Выход нагрузки / подключаемая мощность:	4 заблокированных беспотенциальных замыкающих контакта Расчетный ток: 16 А / 250 В перем. тока макс. ток включения: 130 А / 20 мс макс. включаемая мощность AC1: 4000 В·А макс. включаемая мощность AC15: 750 В·А двигательная нагрузка 1Ph AC3 / 230 В перем. тока: 1 кВт емкостная нагрузка: 30 мкФ
Режим коммутации:	параметрируемый
Подключение:	4 мм ² , через винтовые клеммы
Корпус:	пластик, акрилонитрил-бутадиенстирол (ABS), 170 × 85 × 40 мм
Монтаж:	открытый
Окружающая температура:	–20...+40 °С (в рабочем режиме)
Температура хранения:	–40...+85 °С
Допустимая влажность воздуха:	5...90 % отн. влажн., без конденсата
Степень защиты:	IP 42 (согласно EN 60529)
Нормы:	соответствие нормам ЕС, EN 090-2-2, EN 60669-2-1, соответствие требованиям к содержанию опасных веществ согласно директиве 2011 / 65 / EU



KYMASGARD® JA200 - FEM - AP Исполнительное устройство для управления жалюзи				
Тип / WG02	Число каналов	Коммутирующий элемент	Монтаж	Арт. №
JA200 - FEM - AP				
JA200-FEM-AP	2	замыкающий контакт	открытый	1801-7453-0500-300
Совместимость	Обзор см. в начале раздела			

Приемное радиоустройство,
переключающее исполнительное устройство с четырьмя каналами,
для открытой установки

Переключающее исполнительное устройство KYMASGARD® SA400 - FEM - AP оснащено четырьмя беспотенциальными каналами и предназначено для открытого монтажа. Посредством передающих радиоустройств (числом до 30) — настенных и портативных передатчиков, датчиков движения и освещенности — и с помощью входов дополнительных устройств можно управлять (коммутация) четырьмя различными группами электропотребителей.

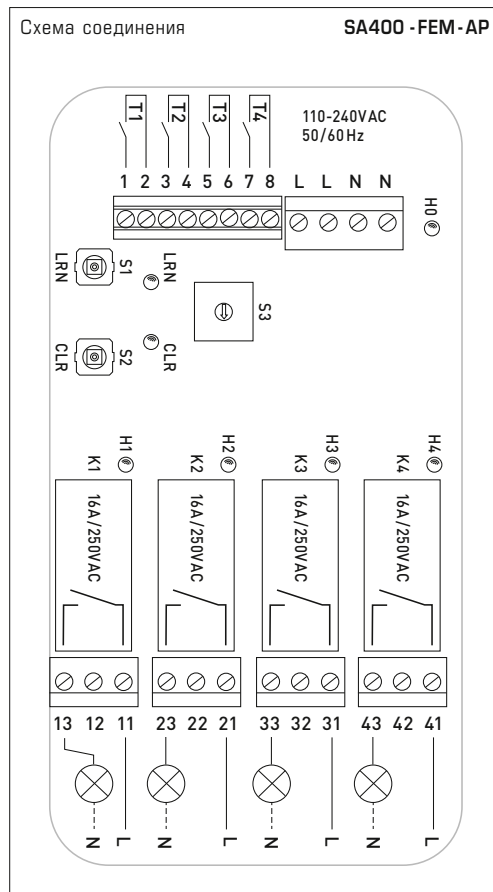
Запрограммированным передатчикам можно присвоить различные функции — повторитель, задержка выключения на 10 минут и пр. Посредством простой перенастройки можно использовать как повторитель.

SA400 - FEM - AP



ТЕХНИЧЕСКИЕ ДАННЫЕ

Режимы работы:	включение / выключение (длительное нажатие на кнопку), импульсный переключатель, шаговый переключатель
Расчетное напряжение:	110–240 В, 50 / 60 Гц
Защита:	16 А
Элементы управления и индикации:	2 кнопки (LRN / CLR) 2 светодиода (LRN / CLR) 1 поворотный переключатель с 16 положениями
Каналы:	четыре канала
Энергопотребление в режиме ожидания:	0,6 Вт
Выход нагрузки / подключаемая мощность:	беспотенциальный замыкающий контакт Расчетный ток: 16 А / 250 В перем. тока макс. ток включения: 130 А / 20 мс макс. включаемая мощность AC1: 4000 В·А макс. включаемая мощность AC15: 750 В·А лампы накаливания: 2000 Вт галогенные лампы 230 В перем. тока: 2000 Вт люминесц. лампы некомпенсированные: 1000 Вт люминесц. лампы компенсированные: 750 Вт люминесц. лампы, схема парного включения: 1000 Вт двигательная нагрузка 1Ph AC3 / 230 В перем. тока: 1 кВт ЭПРА, 30 мкФ: 3 шт. емкостная нагрузка: 30 мкФ
Режим коммутации:	параметрируемый
Подключение:	4 мм ² , через винтовые клеммы
Корпус:	пластик, акрилонитрил-бутадиенстирол (ABS), 170 × 85 × 40 мм
Монтаж:	открытый
Окружающая температура:	–20...+40 °С (в рабочем режиме)
Температура хранения:	–40...+85 °С
Допустимая влажность воздуха:	5...90 % отн. влажн., без конденсата
Степень защиты:	IP 42 (согласно EN 60529)
Нормы:	соответствие нормам ЕС, EN 090-2-2, EN 60669-2-1, соответствие требованиям к содержанию опасных веществ согласно директиве 2011 / 65 / EU



KYMASGARD® SA400 - FEM - AP Переключающее исполнительное устройство

Тип / WG02	Число каналов	Коммутирующий элемент	Монтаж	Арт. №
SA400 - FEM - AP				
SA400-FEM-AP	4	замыкающий контакт	открытый	1801-7454-0200-300
Совместимость	Обзор см. в начале раздела			



NEW

S+S REGELTECHNIK

KYMASGARD® SV600 - FEM - AP

Приемное радиоустройство
для управления сервоклапанами, с шестью каналами,
для открытой установки

Исполнительное устройство для управления сервоклапанами KYMASGARD® SV600 - FEM - AP оснащено шестью каналами и предназначено для открытого монтажа. Посредством передающих радиоустройств (числом до 30) — настенных и портативных передатчиков, датчиков движения, датчиков температуры для помещений, оконных контактов — можно управлять шестью двухпозиционными электротермическими сервоприводами для регулировки температуры в помещении.

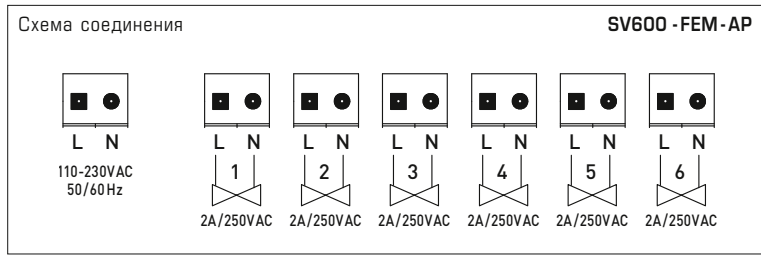
При программировании передатчиков присваивается соответствующая фиксированная функция, например, выбор режима работы, функция защиты от замерзания и т. д. Посредством простой перенастройки можно использовать как повторитель.

SV600 - FEM - AP



ТЕХНИЧЕСКИЕ ДАННЫЕ

Режимы работы:	включение/выключение с двухпозиционным регулированием
Расчетное напряжение:	110–240 В, 50 / 60 Гц
Защита:	16 А
Элементы управления и индикации:	2 кнопки (LRN / CLR) 2 светодиода (LRN / CLR) 1 поворотный переключатель с 16 положениями
Каналы:	шесть каналов
Энергопотребление в режиме ожидания:	0,6 Вт
Выход нагрузки / подключаемая мощность:	электронный переключающий контакт Расчетный ток: 2 А / 250 В перем. тока макс. ток включения: 20 А / 2 мс макс. включаемая мощность AC1: 500 В·А
Режим коммутации:	параметрируемый
Подключение:	4 мм ² , через винтовые клеммы
Корпус:	пластик, акрилонитрил-бутадиенстирол (ABS), 170 × 85 × 40 мм
Монтаж:	открытый
Окружающая температура:	–20...+40 °С (в рабочем режиме)
Температура хранения:	–40...+85 °С
Допустимая влажность воздуха:	5...90 % отн. влажн., без конденсата
Степень защиты:	IP 42 (согласно EN 60529)
Нормы:	соответствие нормам ЕС, EN 090-2-2, EN 60669-2-1, соответствие требованиям к содержанию опасных веществ согласно директиве 2011 / 65 / EU



KYMASGARD® SV600 - FEM - AP Исполнительное устройство для управления сервоклапанами				
Тип / WG02	Число каналов	Коммутирующий элемент	Монтаж	Арт. №
SV600 - FEM - AP				
SV600-FEM-AP	6	электронный	открытый	1801-7456-0800-300
Совместимость	Обзор см. в начале раздела			

Многофункциональный беспроводной наружный датчик для измерения влажности, температуры и освещенности, с солнечным элементом

Многофункциональный наружный датчик KYMASGARD® AFTF-HK-FSE оснащен безбатарейным передающим радиустройством, не требующим обслуживания, и предназначен для открытой установки. Выработка энергии осуществляется за счет преобразования окружающего света в электрическую энергию с использованием солнечного генератора. Датчик предназначен для измерения наружной температуры, влажности и освещенности и передачи измеренных значений по радиоканалу исполнительным устройствам и приемникам / шлюзам.

AFTF-HK-FSE



SF-M
Металлокерамический фильтр (опция)



ТЕХНИЧЕСКИЕ ДАННЫЕ

Принцип работы:	выработка энергии посредством солнечного генератора; безбатарейный, не требует обслуживания (опциональный режим работы на батарейках)
Беспроводная технология:	протокол EnOcean, модуляция ASK, 868 МГц, передаваемая мощность макс. 10 мВт, тип телеграмм 4BS
Каналы:	один для температурных данных, один для влажности, один для освещенности
Передающий радиомодуль:	EnOcean Dolphin
Частота измерений:	настраиваемая, 1 с / 10 с / 100 с
Интервал между сеансами передачи:	настраиваемый, типично — каждые 100 с при изменении измеряемого значения, статусная радиотелеграмма прим. каждые 16 минут
Дальность передачи:	внутри зданий в среднем 30–100 м, снаружи до 300 м

ВЛАЖНОСТЬ

Рабочий диапазон влажности:	0...100 % отн. вл.
Погрешность (влажность):	обычно $\pm 2,0$ % (20...80 % отн. вл.) при +25 °С, иначе $\pm 3,0$ %

ТЕМПЕРАТУРА

Рабочий диапазон температур:	-25...+40 °С
Погрешность (температура):	обычно $\pm 0,2$ К при +25 °С

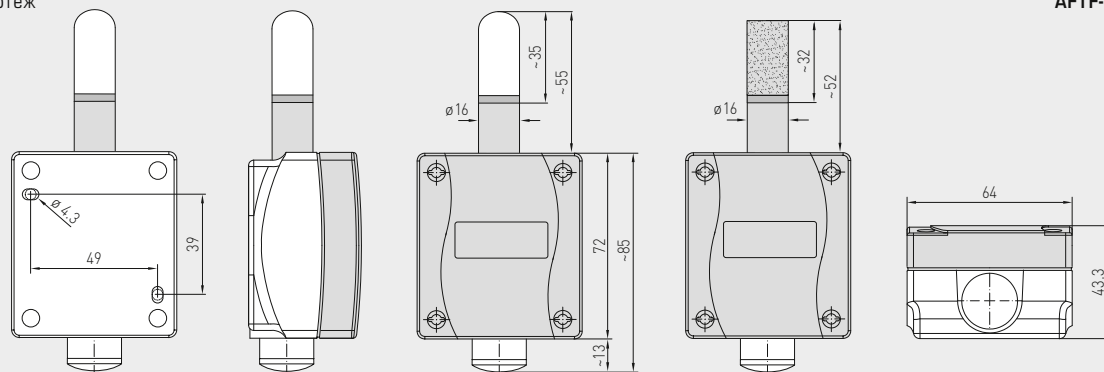
ОСВЕЩЕННОСТЬ

Рабочий диапазон освещенности:	переключение между несколькими диапазонами 0...1000 лк / 10...100 клк
Погрешность (освещенность):	обычно ± 50 лк (при 0...1000 лк) / ± 250 лк (при 10...100 клк)

Корпус: пластик, устойчивый к ультрафиолетовому излучению, полиамид, 30 % усиление стеклянными шариками, с быстрозаворачиваемыми винтами (комбинация шлиц /крестовый шлиц), цвет — транспортный белый (аналогичен RAL 9016), прозрачная крышка!

Размеры корпуса:	72 × 64 × 43,3 мм (Тур 1)
Защитная трубка:	из высококачественной стали V2A (1.4301), $\varnothing = 16$ мм, NL = 55 мм
Защита чувствительного элемента:	пластиковый спеченный фильтр, $\varnothing 16$ мм, L = 35 мм, сменный (опционально — металлокерамический фильтр, $\varnothing 16$ мм, L = 32 мм)
Окружающая температура:	-25...+60 °С
Температура хранения:	-25...+60 °С
Допустимая влажность воздуха:	0...90 % отн. влажн., без конденсата
Класс защиты:	III (согласно EN 60730)
Степень защиты:	IP65 (согласно EN 60529)
Нормы:	соответствие нормам ЕС согласно директиве 2014 / 30 / EU «Электромагнитная совместимость» и директиве о радио- и телекоммуникационном оборудовании 2014 / 53 / EU

Габаритный чертеж



AFTF-HK-FSE

KYMASGARD® AFTF-HK-FSE Беспроводной наружный датчик для измерения влажности, температуры и освещенности

Тип / WG02	Число каналов	Диапазоны измерения			Арт. №
		температура	отн. влажность	освещенность	
AFTF-HK-FSE		(переключаемый)			
AFTF-HK-FSE	3	-25...+40 °С	0...100% отн. влажн.	0...1000 лк / 10...100 клк	1801-1140-1000-000
Совместимость	Обзор см. в начале раздела				



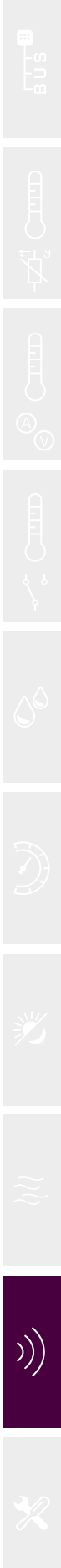
S+S REGELTECHNIK

KYMASGARD® AWSF-HK-FSE

Многофункциональный беспроводной наружный датчик для измерения силы ветра и освещенности, с солнечным элементом

Многофункциональный беспроводной наружный датчик KYMASGARD® AWSF-HK-FSE оснащен безбатарейным передающим радиустройством, не требующим обслуживания, и предназначен для открытой установки. Выработка энергии осуществляется за счет преобразования окружающего света в электрическую энергию с использованием солнечного генератора. Датчик предназначен для измерения скорости ветра и наружной освещенности и передачи измеренных значений по радиоканалу исполнительным устройствам и приемникам / шлюзам.

AWSF-HK-FSE



ТЕХНИЧЕСКИЕ ДАННЫЕ

Принцип работы:	выработка энергии посредством солнечного генератора; безбатарейный, не требует обслуживания (опциональный режим работы на батарейках)
Беспроводная технология:	протокол EnOcean, модуляция ASK, 868 МГц, передаваемая мощность макс. 10 мВт, тип телеграмм 4BS
Каналы:	один для скорости ветра, один для освещенности
Передающий радиомодуль:	EnOcean Dolphin
Частота измерений:	настраиваемая, 1 с / 10 с / 100 с и при событии
Интервал между сеансами передачи:	настраиваемый, типично — каждые 100 с при изменении измеряемого значения, статусная радиотелеграмма прим. каждые 16 минут
Дальность передачи:	внутри зданий в среднем 30–100 м, снаружи до 300 м
СКОРОСТЬ ВЕТРА	
Диапазон измерения:	0...100 км/ч
Погрешность:	обычно ±5 км/ч
ОСВЕЩЕННОСТЬ	
Рабочий диапазон освещенности:	переключение между несколькими диапазонами 0...1000 лк / 10...100 клк
Погрешность (освещенность):	обычно ±50 лк (при 0...1000 лк) обычно ±250 лк (при 10...100 клк)
Корпус:	пластик, поликарбонат, цвет — светло-серый (аналогичен RAL 7035)
Размеры корпуса:	ок. 200 × 50 × 50 мм
Монтаж:	на стену с помощью винтов, открытая установка
Окружающая температура:	-25...+60 °С
Температура хранения:	-25...+60 °С
Допустимая влажность воздуха:	0...90 % отн. влажн., без конденсата
Класс защиты:	III (согласно EN 60730)
Степень защиты:	IP30 (согласно EN 60529)
Нормы:	соответствие нормам ЕС согласно директиве 2014 / 30 / EU «Электромагнитная совместимость» и директиве о радио- и телекоммуникационном оборудовании 2014 / 53 / EU

KYMASGARD® AWSF-HK-FSE Беспроводной наружный датчик для измерения силы ветра и освещенности

Тип / WG02	Число каналов	Диапазоны измерения	Арт. №
AWSF-HK-FSE		скорость ветра освещенность	
AWSF-HK-FSE	2	0...100 км/ч 0...1000 лк / 10...100 клк	1801-1150-5000-000
Совместимость		Обзор см. в начале раздела	



Принадлежности

В Вашем распоряжении широкий ассортимент принадлежностей, которые можно использовать для всей нашей продукции. С их помощью Вы всегда на шаг впереди, а при заказе продукции про запас Вы также экономите деньги.

Поставляемые с завода изделия отличаются, как правило, конструкцией и датчиком. В зависимости от случая применения принадлежности можно установить на месте эксплуатации.



ПОГРУЖНЫЕ ГИЛЬЗЫ И ПРИНАДЛЕЖНОСТИ

472 – 487

Погружные гильзы

TH 08	Погружные гильзы для датчиков температуры	474
TH	Погружные гильзы для датчиков температуры	476
THR	Погружные гильзы для терморегуляторов	478
THE	Погружные гильзы для втулочных датчиков	480

Монтажные принадлежности

MFT-20-K	Присоединительные фланцы, пластик	482
MF-xx-K	Присоединительные фланцы, пластик	482
MF-xx-M	Присоединительные фланцы, металл	483
KRD-04	Ввод для капиллярной трубки, пластик	483
MK-xx	Монтажные скобы	485
ESSH	Приварная защитная гильза, высококачественная сталь	485
TH-Adapter-HW	Металлический переходник (Honeywell / CentraLine)	483

Принадлежности для датчиков с возможностью подключения к шине Modbus

Modbus-Y	Переходник для кабельного зажима	484
-----------------	----------------------------------	------------

Принадлежности для дифференциальных реле давления

ASD-06	Комплект соединительных деталей	484
ASD-07	Соединительный ниппель (90°)	484
ASS-UV	Соединительный шланг, устойчивый к ультрафиолетовому излучению	484
DAL	Клапан выпуска давления	484
DS-MW	Монтажный уголок, листовая сталь	484

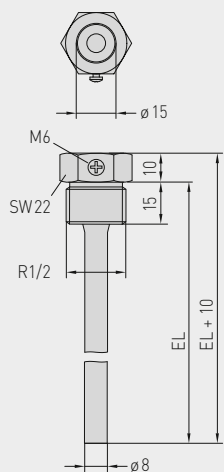
Специальные принадлежности и запасные части

WS-01	Защиты от солнечных лучей и посторонних предметов	486
WS-03	Защиты от непогоды и солнечных лучей	486
WS-04	Защиты от непогоды и солнечных лучей	486
PSW-09	Заслонка из высококачественной стали (SW)	486
PWFS-08	Заслонка из высококачественной стали (WFS)	486
WLP-1	Теплопроводящая паста, без силикона	486

Прочее

Отдельные компоненты, опция	487
Специальные услуги, специальные исполнения по заказу	487

Габаритный чертёж **TH 08 -ms / xx**

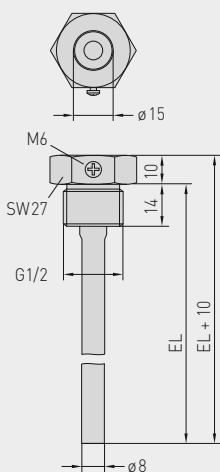


TH 08 -ms / xx

Погружная гильза из никелированной латуни

с уплотнением резьбы, коническая, согласно DIN 10226

Габаритный чертёж **TH 08 -VA / xx**

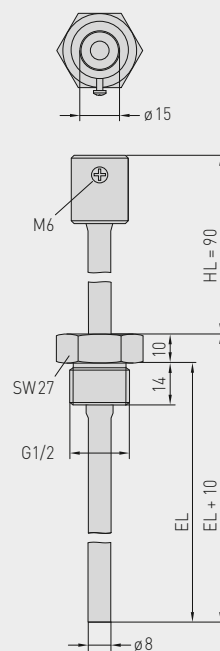


TH 08 -VA / xx

Погружная гильза из высококачественной стали V4A (1.4571)

с плоским уплотнением, цилиндрическая, согласно DIN 228

Габаритный чертёж **TH 08 -VA / xx / 90**



TH 08 -VA / xx / 90

Погружная гильза из высококачественной стали V4A (1.4571) с горловиной

с плоским уплотнением, цилиндрическая, согласно DIN 228

THERMASGARD® TH 08 Погружная гильза Ø 8 мм

Тип / WG01	P _{max} (статич.)	T _{max}	Установочные длины (EL)	Арт. №
TH 08 -ms / xx	Никелированная латунь			Ø 8 x 0,75 мм
TH08-MS 50MM	10 бар	+150 °C	50 мм	7100-0011-0010-132
TH08-MS 100MM	10 бар	+150 °C	100 мм	7100-0011-0020-132
TH08-MS 150MM	10 бар	+150 °C	150 мм	7100-0011-0030-132
TH08-MS 200MM	10 бар	+150 °C	200 мм	7100-0011-0040-132
TH08-MS 250MM	10 бар	+150 °C	250 мм	7100-0011-0050-132
TH08-MS 300MM	10 бар	+150 °C	300 мм	7100-0011-0060-132
TH08-MS 350MM	10 бар	+150 °C	350 мм	7100-0011-0070-132
TH08-MS 400MM	10 бар	+150 °C	400 мм	7100-0011-0080-132
TH 08 -VA / xx	Высококач. сталь V4A (1.4571)			Ø 8 x 0,75 мм
TH08-VA 50MM	40 бар	+600 °C	50 мм	7100-0012-0010-132
TH08-VA 100MM	40 бар	+600 °C	100 мм	7100-0012-0020-132
TH08-VA 150MM	40 бар	+600 °C	150 мм	7100-0012-0030-132
TH08-VA 200MM	40 бар	+600 °C	200 мм	7100-0012-0040-132
TH08-VA 250MM	40 бар	+600 °C	250 мм	7100-0012-0050-132
TH08-VA 300MM	40 бар	+600 °C	300 мм	7100-0012-0060-132
TH08-VA 350MM	40 бар	+600 °C	350 мм	7100-0012-0070-132
TH08-VA 400MM	40 бар	+600 °C	400 мм	7100-0012-0080-132
TH 08 -VA / xx / 90	Высококач. сталь V4A (1.4571), с горловиной (90 мм)			Ø 8 x 0,75 мм
TH08-VA 50/90MM	40 бар	+600 °C	50 мм	7100-0012-0012-132
TH08-VA 100/90MM	40 бар	+600 °C	100 мм	7100-0012-0022-132
TH08-VA 150/90MM	40 бар	+600 °C	150 мм	7100-0012-0032-132
TH08-VA 200/90MM	40 бар	+600 °C	200 мм	7100-0012-0042-132
TH08-VA 250/90MM	40 бар	+600 °C	250 мм	7100-0012-0052-132
TH08-VA 300/90MM	40 бар	+600 °C	300 мм	7100-0012-0062-132

Примечание: внутренний диаметр гнезда 15 мм

УКАЗАНИЕ К МОНТАЖУ И ПЛАНИРОВАНИЮ

Набегающий поток возбуждает колебания защитной трубки.

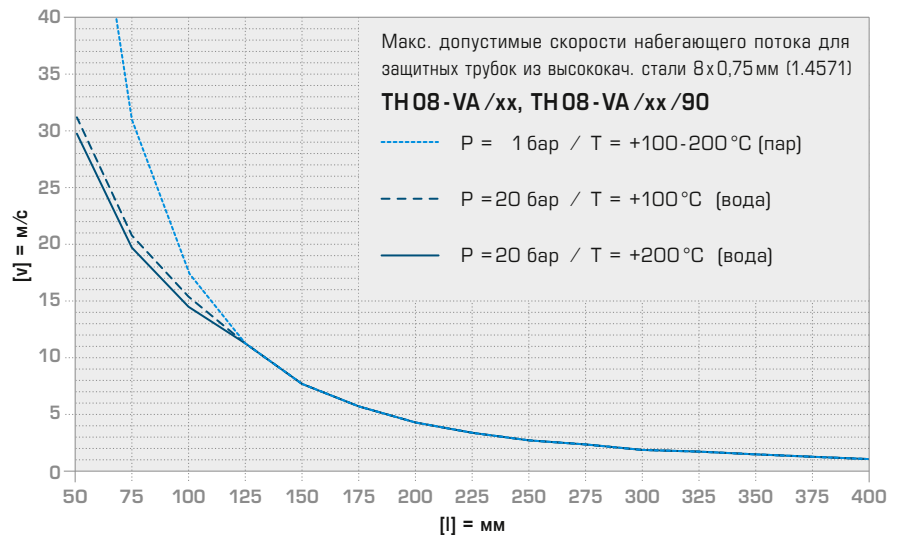
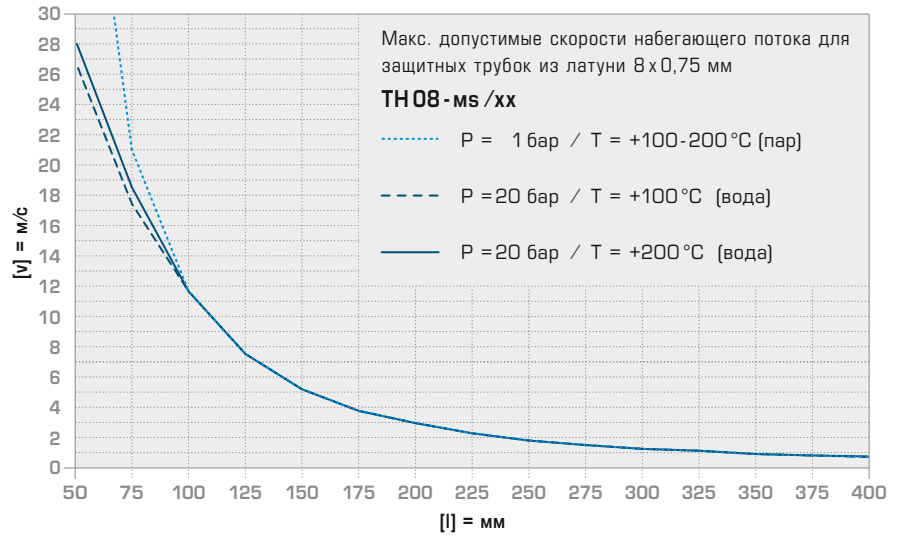
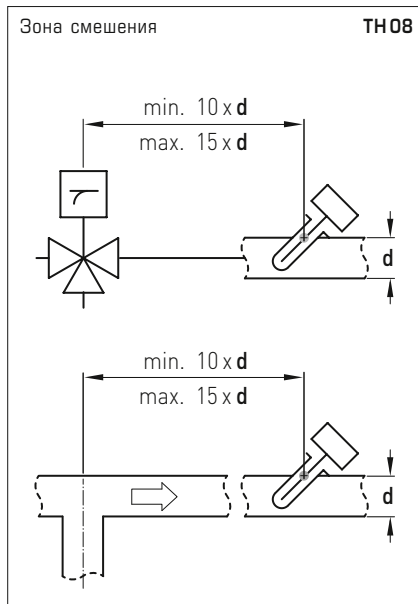
Даже незначительное превышение указанной скорости набегающего потока может негативно сказываться на долговечности защитной трубки (усталость материала).

Следует учитывать допустимые скорости набегающего потока для защитных трубок из высококачественной стали (диаграмма TH08-VA) и из латуни (диаграмма TH08-ms).

Следует избегать газовых разрядов и скачков давления, поскольку они оказывают негативное влияние на долговечность или разрушают трубки.

ЗОНА СМЕШЕНИЯ

После смешивания водных потоков с различными значениями температуры следует соблюдать достаточно большое расстояние к датчику из-за температурного расслоения.

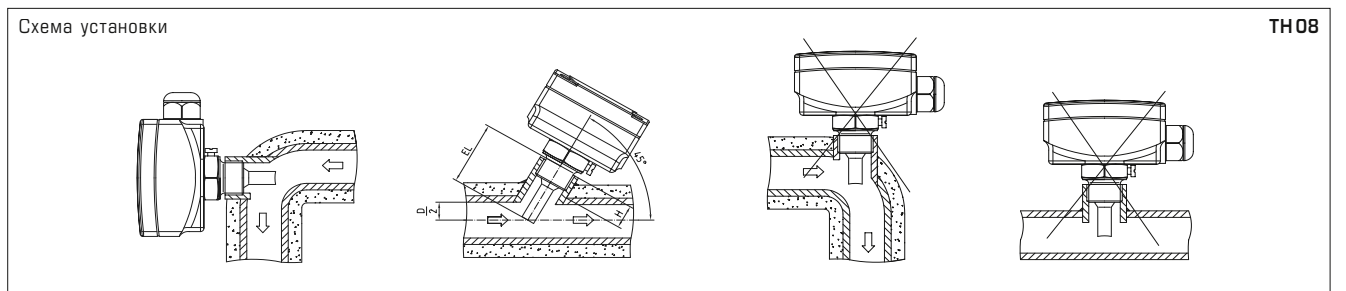


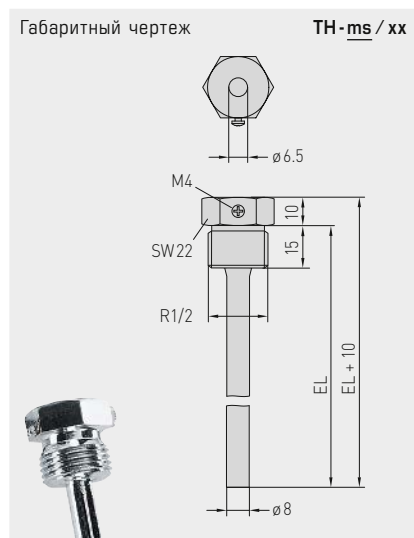
Когда меди и цинка недостаточно

Бескомпромиссное качество и безопасность принадлежностей также являются наивысшим приоритетом для компании S+S. Поэтому металлические погружные гильзы наших канальных датчиков изготавливаются либо из никелированной латуни, либо высококачественной стали. В основном латунь состоит из меди и цинка, придающих сплаву хорошую форму и обрабатываемость, механическую прочность, термостойкость и электрическую проводимость.

В отличие от стандартных изделий на рынке наши латунные погружные гильзы покрываются дополнительным защитным слоем никеля. Он обеспечивает длительную коррозионную стойкость погружных гильз в слабоагрессивных средах: начиная с воздуха и воды и заканчивая щелочами и разбавленными кислотами. Кроме того, слой никеля не дает компонентам теплопроводящей пасты растворить медь и предотвращает возникновение точечной коррозии.

Наивысшую защиту от коррозии обеспечивают погружные гильзы из нержавеющей высококачественной стали. При этом мы выбрали сталь VA 1.4571 или AISI 316 Ti, высококачественный аустенит, который кроме хрома, никеля и молибдена содержит титан. Этот сплав хорошо зарекомендовал себя в производстве оборудования для химической промышленности, при обработке отработанных газов и очистке сточных вод. Он устойчив к воздействию таких веществ, как хлориды или соли и более сильные кислоты, включая соляную кислоту (HCl).

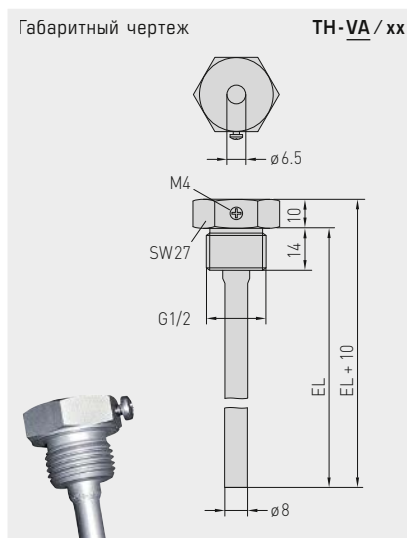




TH-ms / xx

Погружная гильза из никелированной латуни

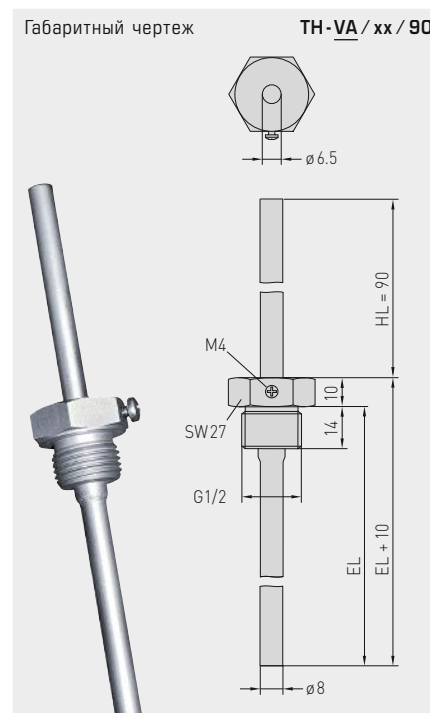
с уплотнением резьбы, коническая, согласно DIN 10226



TH-VA / xx

Погружная гильза из высококачественной стали V4A (1.4571)

с плоским уплотнением, цилиндрическая, согласно DIN 228



TH-VA / xx / 90

Погружная гильза из высококачественной стали V4A (1.4571) с горловиной

с плоским уплотнением, цилиндрическая, согласно DIN 228

THERMASGARD® TH Погружная гильза Ø 8 мм

Тип / WG01	p _{max} (статич.)	T _{max}	Установочные длины (EL)	Арт. №
TH-<u>ms</u> / xx	Никелированная латунь			Ø 8 x 0,75 мм
TH-MS 50MM	10 бар	+150 °C	50 мм	7100-0011-0010-001
TH-MS 100MM	10 бар	+150 °C	100 мм	7100-0011-0020-001
TH-MS 150MM	10 бар	+150 °C	150 мм	7100-0011-0030-001
TH-MS 200MM	10 бар	+150 °C	200 мм	7100-0011-0040-001
TH-MS 250MM	10 бар	+150 °C	250 мм	7100-0011-0050-001
TH-MS 300MM	10 бар	+150 °C	300 мм	7100-0011-0060-001
TH-MS 350MM	10 бар	+150 °C	350 мм	7100-0011-0070-001
TH-MS 400MM	10 бар	+150 °C	400 мм	7100-0011-0080-001
TH-<u>VA</u> / xx	Высококач. сталь V4A (1.4571)			Ø 8 x 0,75 мм
TH-VA 50MM	40 бар	+600 °C	50 мм	7100-0012-0010-001
TH-VA 100MM	40 бар	+600 °C	100 мм	7100-0012-0020-001
TH-VA 150MM	40 бар	+600 °C	150 мм	7100-0012-0030-001
TH-VA 200MM	40 бар	+600 °C	200 мм	7100-0012-0040-001
TH-VA 250MM	40 бар	+600 °C	250 мм	7100-0012-0050-001
TH-VA 300MM	40 бар	+600 °C	300 мм	7100-0012-0060-001
TH-VA 350MM	40 бар	+600 °C	350 мм	7100-0012-0070-001
TH-VA 400MM	40 бар	+600 °C	400 мм	7100-0012-0080-001
TH-<u>VA</u> / xx / 90	Высококач. сталь V4A (1.4571) с горловиной (90 мм)			Ø 8 x 0,75 мм
TH-VA 50/90MM	40 бар	+600 °C	50 мм	7100-0012-2010-001
TH-VA 100/90MM	40 бар	+600 °C	100 мм	7100-0012-2020-001
TH-VA 150/90MM	40 бар	+600 °C	150 мм	7100-0012-2030-001
TH-VA 200/90MM	40 бар	+600 °C	200 мм	7100-0012-2040-001
TH-VA 250/90MM	40 бар	+600 °C	250 мм	7100-0012-2050-001
TH-VA 300/90MM	40 бар	+600 °C	300 мм	7100-0012-2060-001
Примечание:	внутренний диаметр гнезда 6,5 мм			

Гильзы погружные из высококачественной стали и никелированной латуни для датчиков и измерительных преобразователей температуры TF 54/TM 54 (форма Б)

УКАЗАНИЕ К МОНТАЖУ И ПЛАНИРОВАНИЮ

Набегающий поток возбуждает колебания защитной трубки.

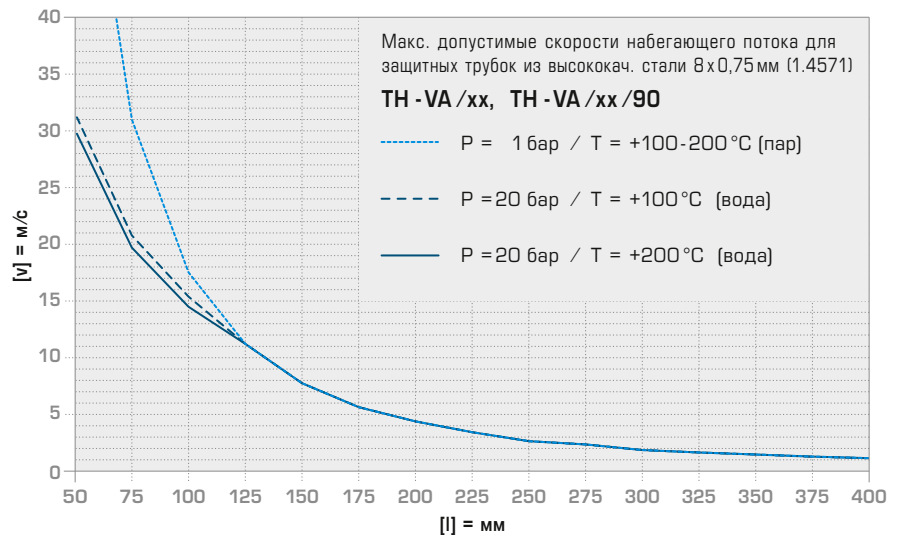
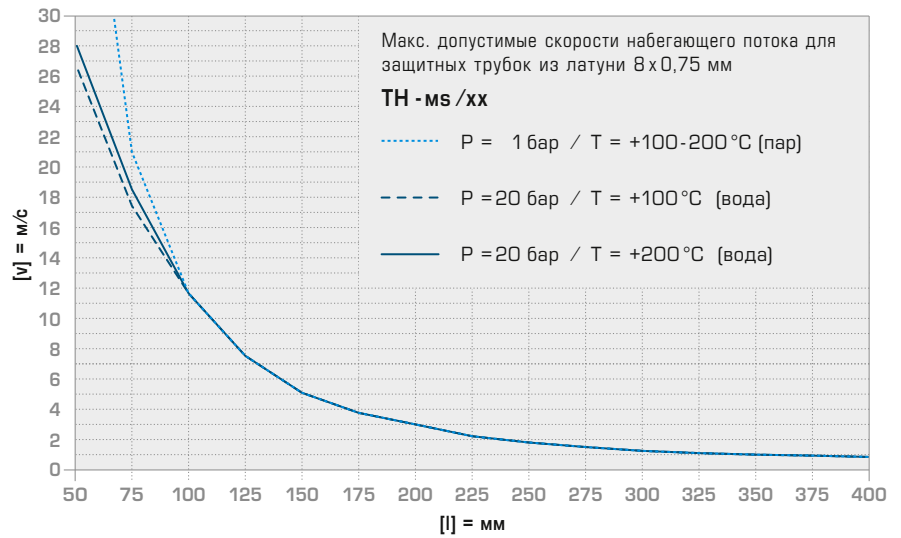
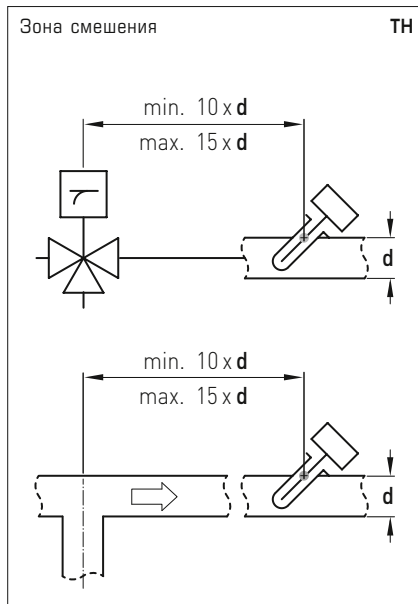
Даже незначительное превышение указанной скорости набегающего потока может негативно сказываться на долговечности защитной трубки (усталость материала).

Следует учитывать допустимые скорости набегающего потока для защитных трубок из высококачественной стали (диаграмма TH-VA) и из латуни (диаграмма TH-ms).

Следует избегать газовых разрядов и скачков давления, поскольку они оказывают негативное влияние на долговечность или разрушают трубки.

ЗОНА СМЕШЕНИЯ

После смешивания водных потоков с различными значениями температуры следует соблюдать достаточно большое расстояние к датчику из-за температурного расслоения.

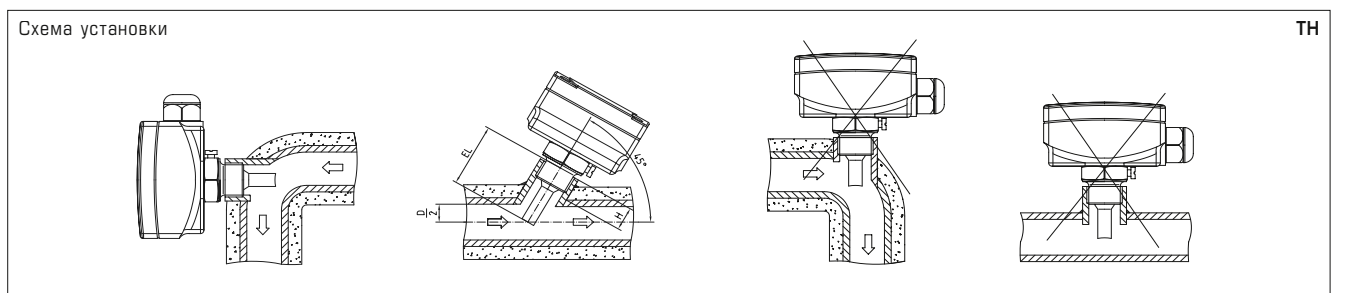


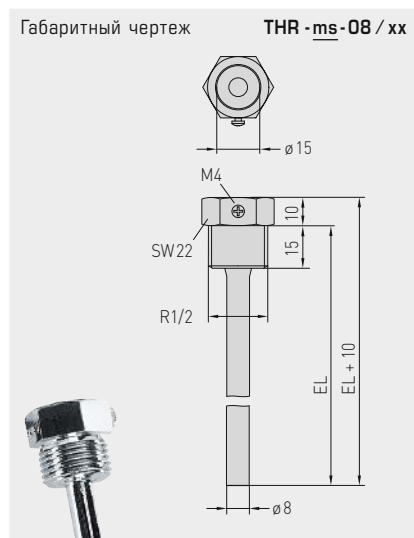
Когда меди и цинка недостаточно

Бескомпромиссное качество и безопасность принадлежностей также являются наивысшим приоритетом для компании S+S. Поэтому металлические погружные гильзы наших канальных датчиков изготавливаются либо из никелированной латуни, либо высококачественной стали. В основном латунь состоит из меди и цинка, придающих сплаву хорошую форму и обрабатываемость, механическую прочность, термостойкость и электрическую проводимость.

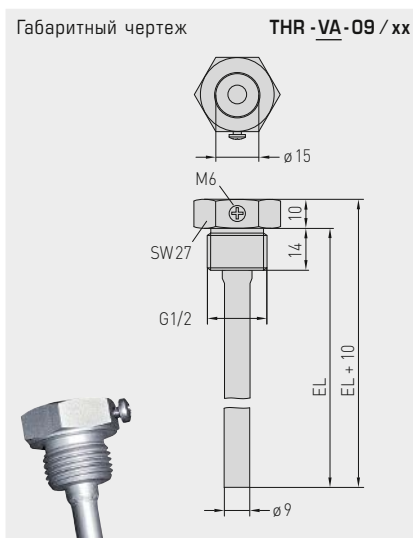
В отличие от стандартных изделий на рынке наши латунные погружные гильзы покрываются дополнительным защитным слоем никеля. Он обеспечивает длительную коррозионную стойкость погружных гильз в слабоагрессивных средах: начиная с воздуха и воды и заканчивая щелочами и разбавленными кислотами. Кроме того, слой никеля не дает компонентам теплопроводящей пасты растворить медь и предотвращает возникновение точечной коррозии.

Наивысшую защиту от коррозии обеспечивают погружные гильзы из нержавеющей высококачественной стали. При этом мы выбрали сталь VA 1.4571 или AISI 316 Ti, высококачественный аустенит, который кроме хрома, никеля и молибдена содержит титан. Этот сплав хорошо зарекомендовал себя в производстве оборудования для химической промышленности, при обработке отработанных газов и очистке сточных вод. Он устойчив к воздействию таких веществ, как хлориды или соли и более сильные кислоты, включая соляную кислоту (HCl).

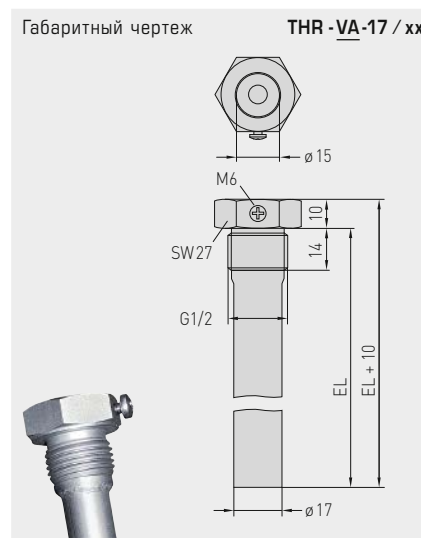




THR -ms-08 / xx
 Погружная гильза из никелированной латуни с уплотнением резьбы, коническая, согласно DIN 10226



THR -VA-09 / xx
 Погружная гильза из высококачественной стали V4A (1.4571) с плоским уплотнением, цилиндрическая, согласно DIN 228



THR -VA-17 / xx
 Погружная гильза из высококачественной стали V4A (1.4571) с плоским уплотнением, цилиндрическая, согласно DIN 228

Когда меди и цинка недостаточно

Бескомпромиссное качество и безопасность принадлежностей также являются наивысшим приоритетом для компании S+S. Поэтому металлические погружные гильзы наших канальных датчиков изготавливаются либо из никелированной латуни, либо высококачественной стали. В основном латунь состоит из меди и цинка, придающих сплаву хорошую форму и обрабатываемость, механическую прочность, термостойкость и электрическую проводимость.

В отличие от стандартных изделий на рынке наши латунные погружные гильзы покрываются дополнительным защитным слоем никеля. Он обеспечивает длительную коррозионную стойкость погружных гильз в слабоагрессивных средах: начиная с воздуха и воды и заканчивая щелочами и разбавленными кислотами. Кроме того, слой никеля не дает компонентам теплопроводящей пасты растворить медь и предотвращает возникновение точечной коррозии.

Наивысшую защиту от коррозии обеспечивают погружные гильзы из нержавеющей высококачественной стали. При этом мы выбрали сталь VA 1.4571 или AISI 316 Ti, высококачественный аустенит, который кроме хрома, никеля и молибдена содержит титан. Этот сплав хорошо зарекомендовал себя в производстве оборудования для химической промышленности, при обработке отработанных газов и очистке сточных вод. Он устойчив к воздействию таких веществ, как хлориды или соли и более сильные кислоты, включая соляную кислоту (HCl).

THERMASGARD® THR Погружная гильза Ø 8 / 9 / 17 мм для **THERMASREG® ETR**, серия Thor 2

Тип / WGO1	p _{max} [статич.]	T _{max}	Временная константа для среды:			Установочные длины [EL]	Арт. № Ø
			Воздух	Вода	Масло		
THR -ms-08 / xx	Никелированная латунь			Ø 8 x 0,5 мм			
THR-MS-08/150	10 бар	+150 °C	106 с	18 с	53 с	150 мм	7100-0011-3404-000
THR-MS-08/200	10 бар	+150 °C	106 с	18 с	53 с	200 мм	7100-0011-3403-000
THR -VA-09 / xx	Высококач. сталь V4A (1.4571)			Ø 9 x 1,0 мм			
THR-VA-09/150	25 бар	+150 °C	92 с	17 с	41 с	150 мм	7100-0012-3032-000
THR-VA-09/200	25 бар	+150 °C	92 с	17 с	41 с	200 мм	7100-0012-3042-000
THR -VA-17 / xx	Высококач. сталь V4A (1.4571)			Ø 17 x 1,0 мм			
THR-VA-17/150	25 бар	+150 °C	–	45 с	55 с	150 мм	7100-0012-3033-000
THR-VA-17/200	25 бар	+150 °C	–	45 с	55 с	200 мм	7100-0012-3404-000
Пример заказа:	THR -ms-08 / 150 (Погружная гильза из латуни, Ø=8 мм, EL = 150 мм) THR -VA-09 / 150 (Погружная гильза из высококач. стали, Ø=9 мм, EL = 150 мм) THR -VA-17 / 200 (Погружная гильза из высококач. стали, Ø=17 мм, EL = 200 мм)						
Примечание:	внутренний диаметр гнезда 15 мм						

УКАЗАНИЕ К МОНТАЖУ И ПЛАНИРОВАНИЮ

Набегающий поток возбуждает колебания защитной трубки.

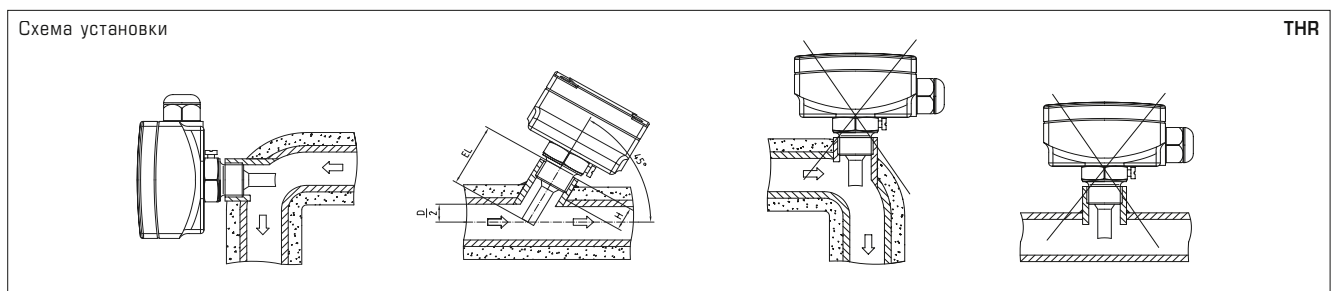
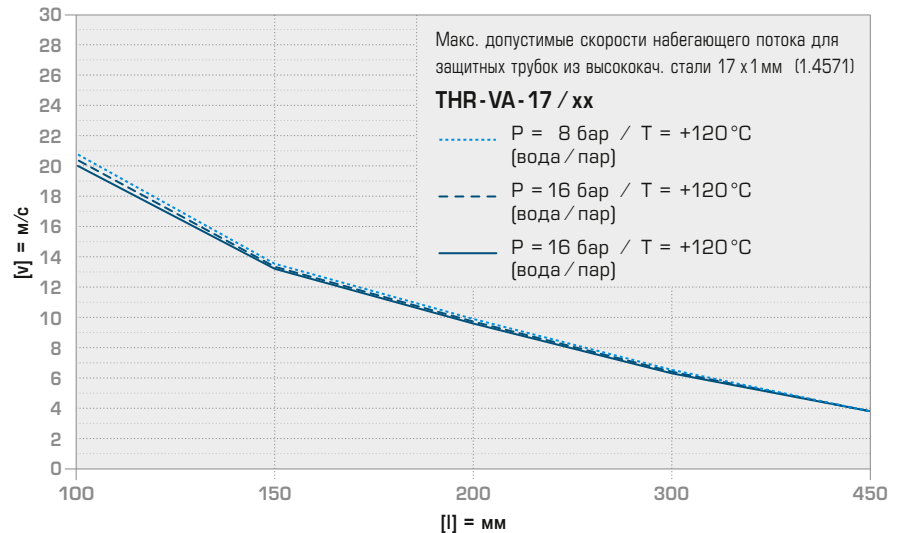
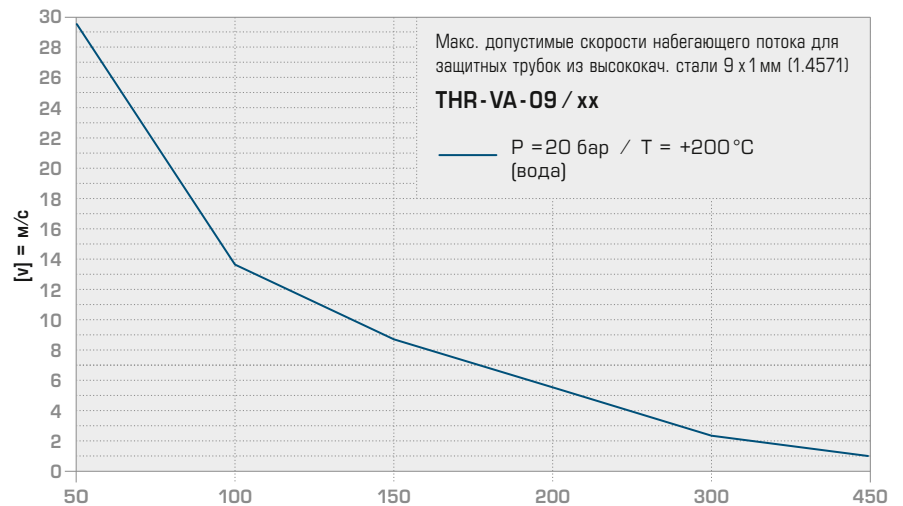
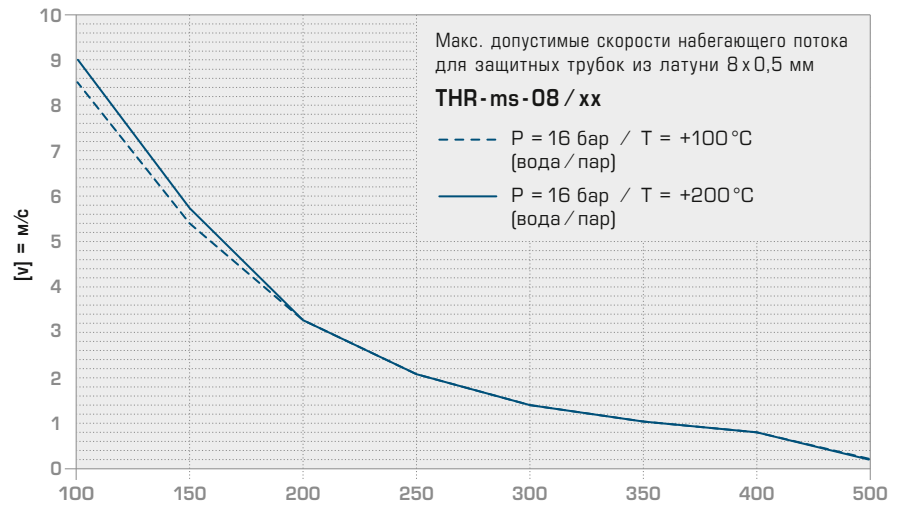
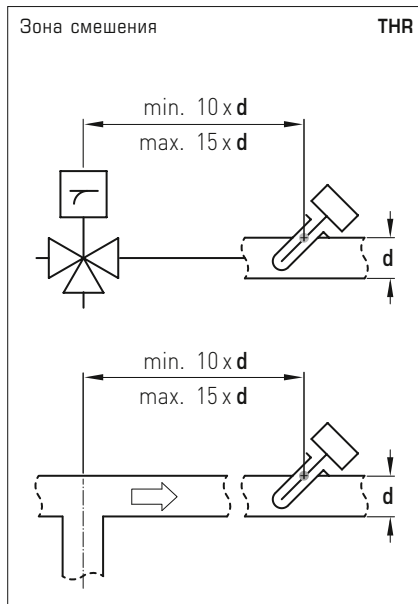
Даже незначительное превышение указанной скорости набегающего потока может негативно сказываться на долговечности защитной трубки (усталость материала).

Следует учитывать допустимые скорости набегающего потока для защитных трубок из высококачественной стали (диаграмма THR-VA) и из латуни (диаграмма THR-MS).

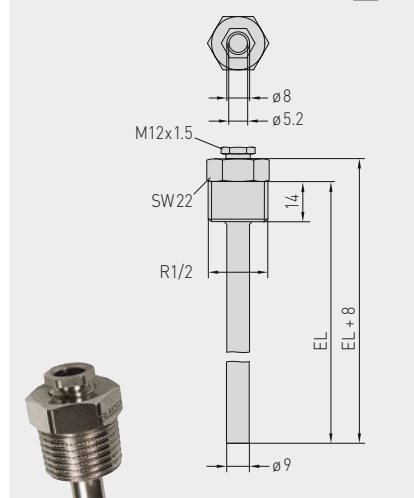
Следует избегать газовых разрядов и скачков давления, поскольку они оказывают негативное влияние на долговечность или разрушают трубки.

ЗОНА СМЕШЕНИЯ

После смешивания водных потоков с различными значениями температуры следует соблюдать достаточно большое расстояние к датчику из-за температурного расслоения.



Габаритный чертеж THE -ms-xx

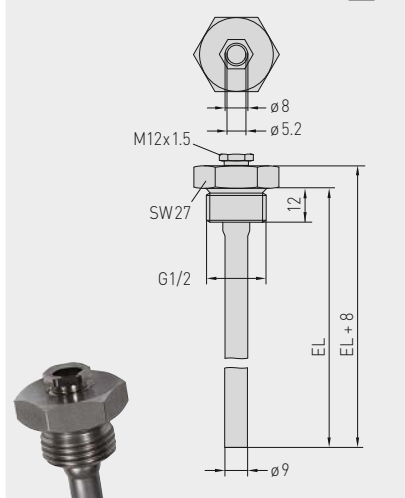


THE-ms-xx

Погружная гильза из никелированной латуни

с нажимным винтом, с уплотнением резьбы, коническая, согласно DIN 10226

Габаритный чертеж THE -VA-xx



THE-VA-xx

Погружная гильза из высококачественной стали V4A (1.4571)

с нажимным винтом, с плоским уплотнением, цилиндрическая, согласно DIN 228

Когда меди и цинка недостаточно

Бескомпромиссное качество и безопасность принадлежностей также являются наивысшим приоритетом для компании S+S. Поэтому металлические погружные гильзы наших канальных датчиков изготавливаются либо из никелированной латуни, либо высококачественной стали. В основном латунь состоит из меди и цинка, придающих сплаву хорошую форму и обрабатываемость, механическую прочность, термостойкость и электрическую проводимость.

В отличие от стандартных изделий на рынке наши латунные погружные гильзы покрываются дополнительным защитным слоем никеля. Он обеспечивает длительную коррозионную стойкость погружных гильз в слабоагрессивных средах: начиная с воздуха и воды и заканчивая щелочами и разбавленными кислотами. Кроме того, слой никеля не дает компонентам теплопроводящей пасты растворить медь и предотвращает возникновение точечной коррозии.

Наивысшую защиту от коррозии обеспечивают погружные гильзы из нержавеющей высококачественной стали. При этом мы выбрали сталь VA 1.4571 или AISI 316 Ti, высококачественный аустенит, который кроме хрома, никеля и молибдена содержит титан. Этот сплав хорошо зарекомендовал себя в производстве оборудования для химической промышленности, при обработке отработанных газов и очистке сточных вод. Он устойчив к воздействию таких веществ, как хлориды или соли и более сильные кислоты, включая соляную кислоту (HCl).

THERMASGARD® THE Погружная гильза Ø 9 мм для THERMASGARD® HTF / HFTM

Тип / WGO1	p _{max} (статич.)	T _{max}	Установочные длины (EL)	Арт. №
THE-ms/xx	Никелированная латунь			Ø 9 x 1,0 мм
THE-MS 50MM	16 бар	+130 °C	50 мм	7100-0011-6010-002
THE-MS 100MM	16 бар	+130 °C	100 мм	7100-0011-6020-002
THE-MS 150MM	16 бар	+130 °C	150 мм	7100-0011-6030-002
THE-MS 200MM	16 бар	+130 °C	200 мм	7100-0011-6040-002
THE-MS 250MM	16 бар	+130 °C	250 мм	7100-0011-6050-002
THE-VA/xx	Высококач. сталь V4A (1.4571)			Ø 9 x 1,0 мм
THE-VA 50MM	40 бар	+200 °C	50 мм	7100-0012-6010-002
THE-VA 100MM	40 бар	+200 °C	100 мм	7100-0012-6020-002
THE-VA 150MM	40 бар	+200 °C	150 мм	7100-0012-6030-002
THE-VA 200MM	40 бар	+200 °C	200 мм	7100-0012-6040-002
THE-VA 250MM	40 бар	+200 °C	250 мм	7100-0012-6050-002
THE-VA 300MM	40 бар	+200 °C	300 мм	7100-0012-6060-002
THE-VA 400MM	40 бар	+200 °C	400 мм	7100-0012-6080-002
Пример заказа:	THE -ms - 150 (Погружная гильза из латуни, Ø = 9 мм, EL = 150 мм) THE -VA - 150 (Погружная гильза из высококач. стали, Ø = 9 мм, EL = 150 мм) другая установочная длина по запросу			
Примечание:	внутренний диаметр гнезда 5,2 мм, с нажимным винтом M12x1,5			

УКАЗАНИЕ К МОНТАЖУ И ПЛАНИРОВАНИЮ

Набегающий поток возбуждает колебания защитной трубки.

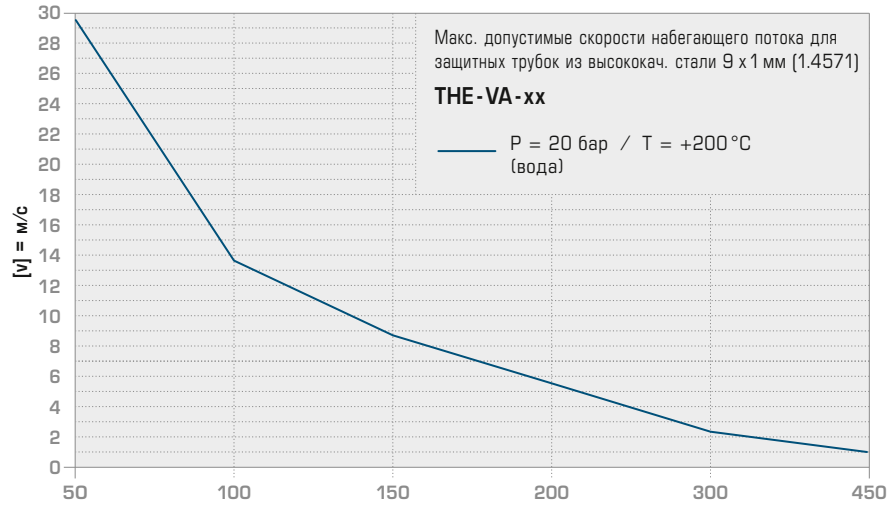
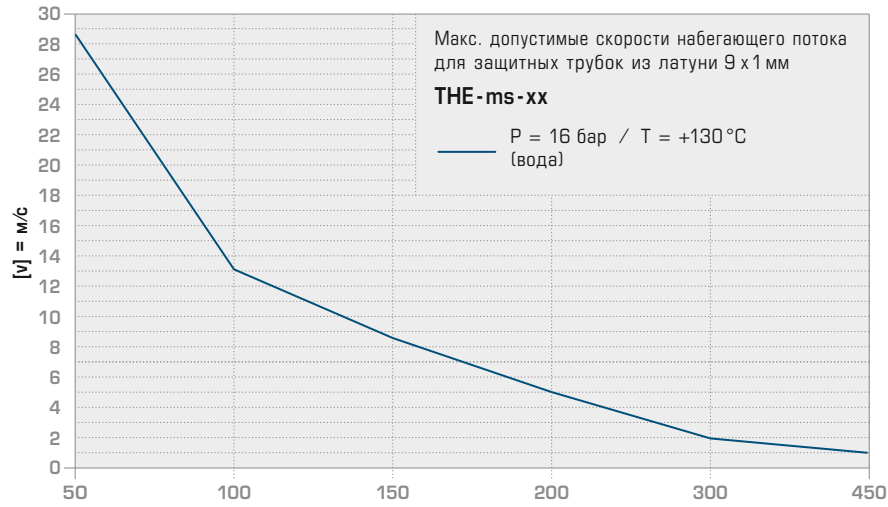
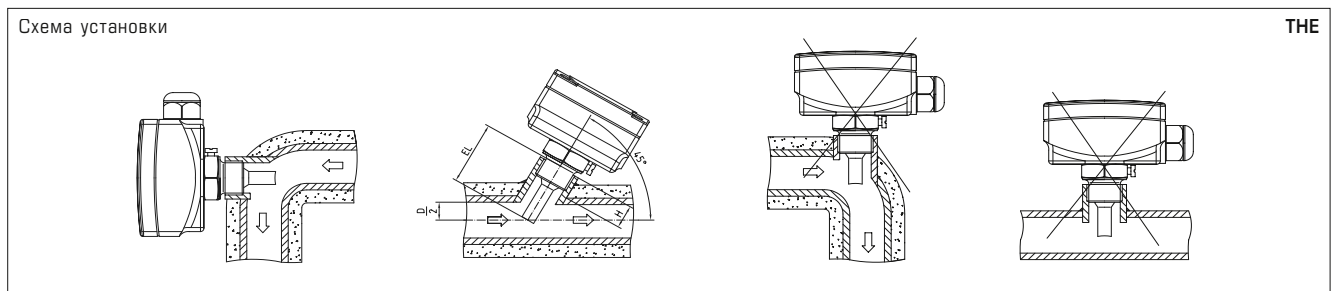
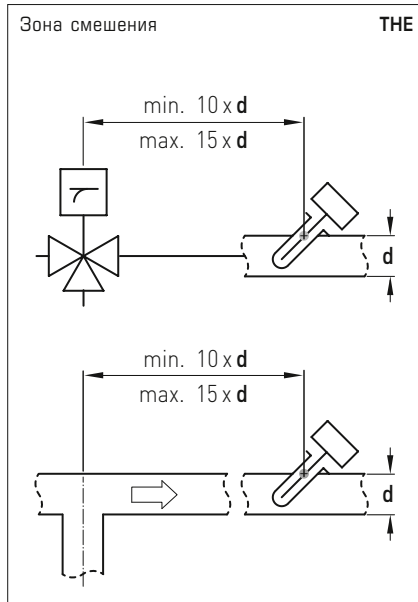
Даже незначительное превышение указанной скорости набегающего потока может негативно сказываться на долговечности защитной трубки (усталость материала).

Следует учитывать допустимые скорости набегающего потока для защитных трубок из высококачественной стали (диаграмма THE-VA) и из латуни (диаграмма THE-ms).

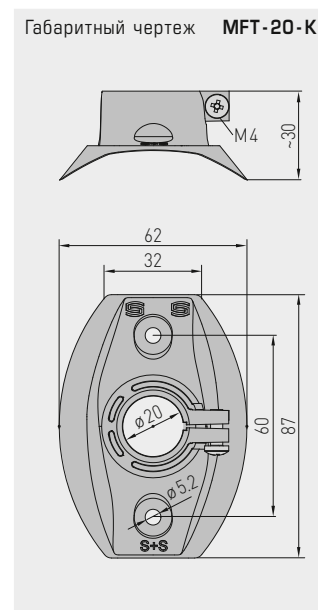
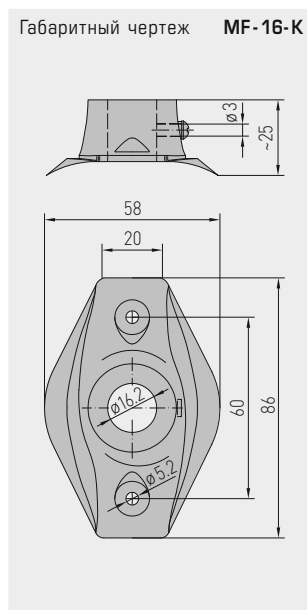
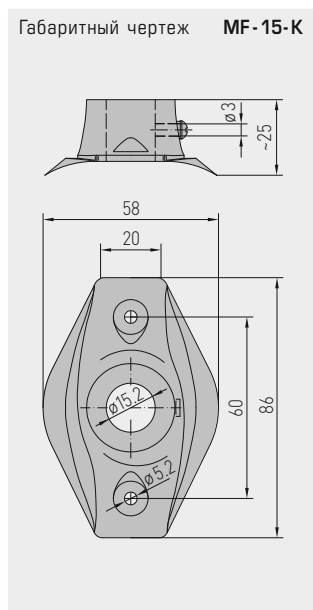
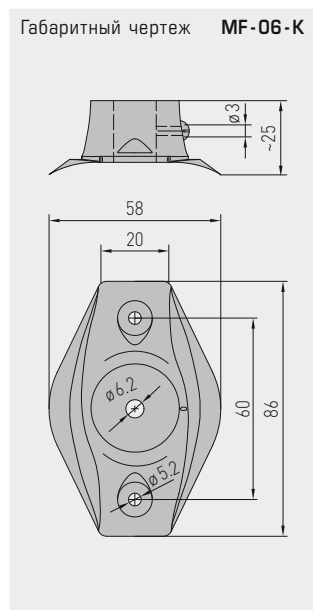
Следует избегать газовых разрядов и скачков давления, поскольку они оказывают негативное влияние на долговечность или разрушают трубки.

ЗОНА СМЕШЕНИЯ

После смешивания водных потоков с различными значениями температуры следует соблюдать достаточно большое расстояние к датчику из-за температурного расслоения.



Присоединительные фланцы из пластика



MF-06-K

Присоединительный фланец из пластика

MF-15-K

Присоединительный фланец из пластика

MF-16-K

Присоединительный фланец из пластика

MFT-20-K

Присоединительный фланец из пластика



Тип / WGO1	Присоединительный фланец из пластика	Проходное сечение трубы	T _{max}	Арт. №
MF-K	Для металлических защитных трубок!			
MF-06-K	Присоединительные фланцы из пластика, прим. 58 x 86 x 25 мм для датчика средней температуры MWTF и измерительного преобразователя средней температуры MWTM	Ø 6,2 мм	+100 °C	7100-0030-1000-000
MF-14-K	Присоединительные фланцы из пластика, прим. 58 x 86 x 25 мм для канального датчика температуры KFF / KFTF и датчика влажности в помещении маятникового типа RPF / RPTF а также для канального реле контроля потока воздуха KLG / KLSW	Ø 14,2 мм	+100 °C	7100-0030-2000-000
MF-15-K	Присоединительные фланцы из пластика, прим. 58 x 86 x 25 мм для датчика температуры TF (серия Тур 1) и измерительного преобразователя температуры TM (серия Тур 1)	Ø 15,2 мм	+100 °C	7100-0032-0000-000
MF-16-K	Присоединительные фланцы из пластика, прим. 58 x 86 x 25 мм для канальных датчиков качества воздуха KLG	Ø 16,2 мм	+100 °C	7100-0030-0000-000
MF-20-K	Присоединительные фланцы из пластика, прим. 58 x 86 x 25 мм для канальных датчиков KCO ₂ , KLQ - CO ₂ , KH	Ø 20,2 мм	+100 °C	7100-0030-4000-000
MFT-K	Для многоканальных трубок PLEUROFORM!			
MFT-20-K	Присоединительные фланцы из пластика, прим. 62 x 87 x 30 мм для канального датчика (серия Тур 2)	Ø 20 мм	+100 °C	7000-0031-0000-000

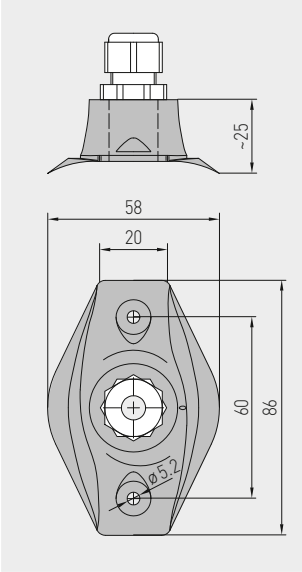


S+S REGELTECHNIK

Принадлежности

Присоединительный фланец из металла
Ввод для капиллярной трубки из пластика
Переходники для погружных гильз из металла

Габаритный чертёж **KRD-04**

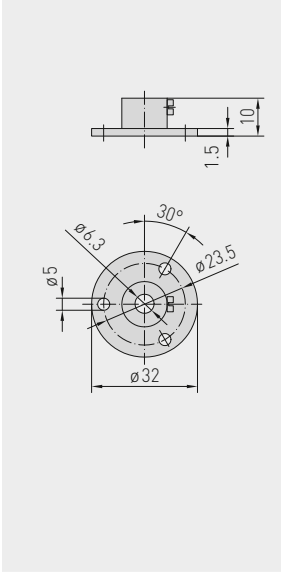


KRD-04

Ввод для капиллярной трубки из пластика



Габаритный чертёж **MF-06-M**

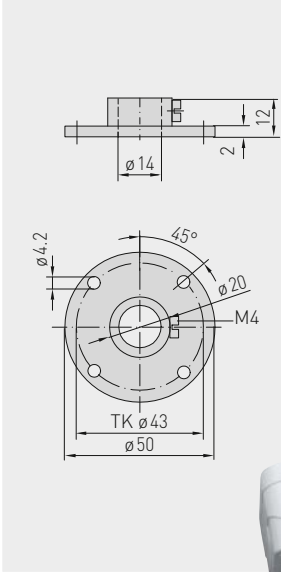


MF-06-M

Присоединительный фланец из металла



Габаритный чертёж **MF-14-M**

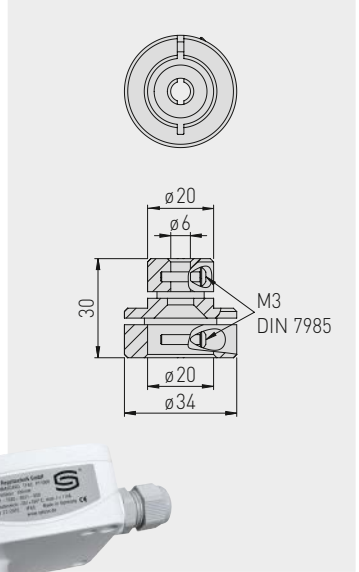


MF-14-M

Присоединительный фланец из металла



Габаритный чертёж **TH-ADAPTER-HW**



TH-ADAPTER-HW

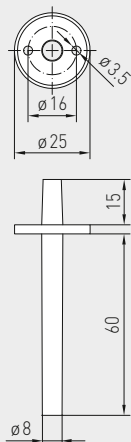
Переходники для погружных гильз из металла



Тип / WG01	Присоединительный фланец из металла	Проходное сечение трубы	T _{max}	Арт. №
MF-M	Для металлических защитных трубок!			
MF-06-M	Присоединительные фланцы из металла (оцинкованная сталь), Ø 32 мм, для датчика температуры TF (форма Б) и измерительного преобразователя температуры TM (форма Б), а также для датчика средней температуры MWTF и измерительного преобразователя средней температуры MWTM	Ø 6,3 мм	+700 °C	7100-0030-5000-000
MF-14-M	Присоединительные фланцы из металла (оцинкованная сталь), Ø 50 мм, для канального датчика температуры KFF / KFTF и датчика влажности и температуры в помещении маятникового типа RPF / RPTF	Ø 14,0 мм	+700 °C	7100-0030-6000-000
Тип / WG01	Ввод для капиллярной трубки из пластика			Арт. №
KRD-04	Ввод для капиллярной трубки из пластика, прим. 58 x 86 x 25 мм (M 16 x 1,5) для термостатов защиты от замерзания (например, для воздушных каналов), а также датчика средней температуры MWTF и измерительного преобразователя средней температуры MWTM			7100-0030-7000-000
Тип / WG01	Переходники для погружных гильз из металла			Арт. №
TH-ADAPTER-HW	Металлические переходники для погружных гильз (Ø 20 мм / Ø 6 мм) для установки датчиков температуры TF и TM компании S+S в погружных гильзах фирмы Honeywell/CentraLine типов VFFT, VFL, VFNT, VFLN			7100-0037-0001-000

Принадлежности для дифференциального реле давления и специальные принадлежности для подключения к шине Modbus

Габаритный чертёж ASD-06

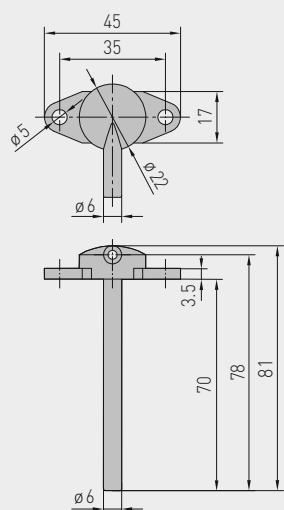


ASD-06

Комплект соединительных деталей (ниппель прямой)



Габаритный чертёж ASD-07

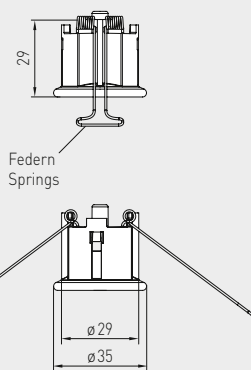


ASD-07

Соединительный ниппель (угловой, 90°)



Габаритный чертёж DAL-01



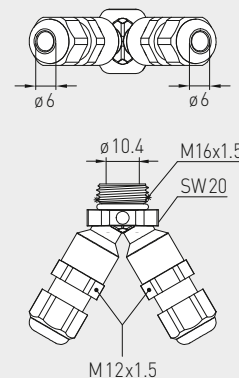
DAL

Клапан выпуска давления



NEW

Габаритный чертёж MODBUS-Y

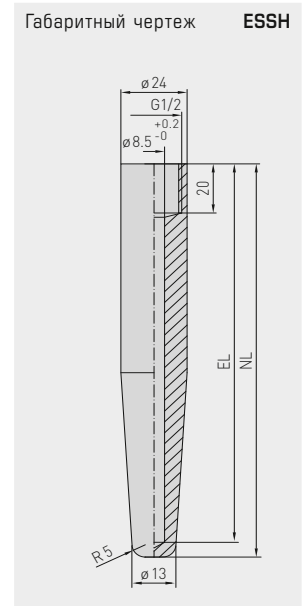
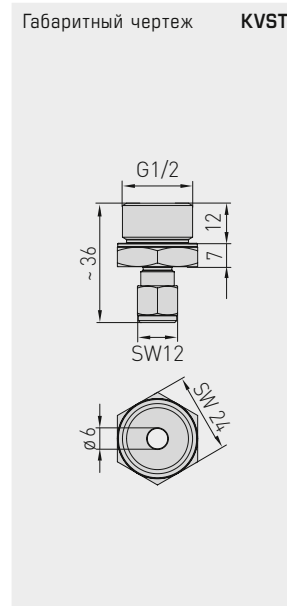
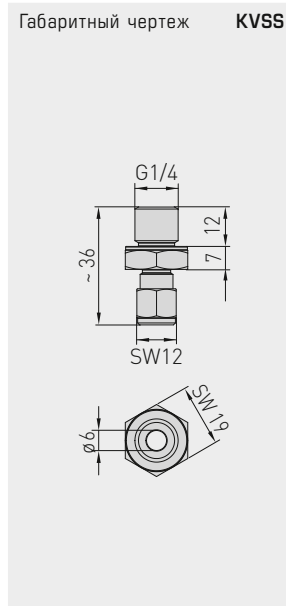
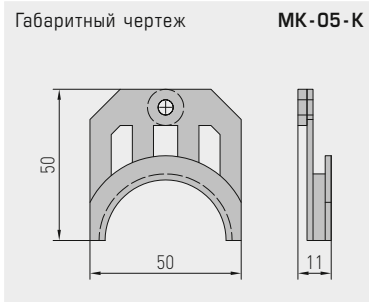
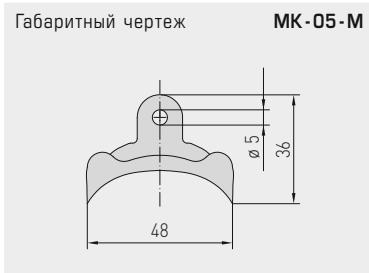


MODBUS-Y

Переходник в качестве байпаса для подключения к шине



Тип / WG01	Принадлежности для дифференциальных реле давления	Арт. №
ASD-06	Комплект соединительных деталей состоит из 2 соединительных ниппелей (прямых) из акрилонитрил-бутадиенстирола (ABS), двухметрового шланга из мягкого ПВХ и 4 винтов для листового металла	7100-0060-3000-000
ASD-07	2 соединительных ниппеля (угловых, 90°) из пластика ABS	7100-0060-7000-000
ASS-UV 100M	Соединительный шланг, устойчивый к ультрафиолетовому излучению, Ø 4 мм, 1 моток (100 м)	7100-0060-3100-000
DAL-01	Клапан выпуска давления для потолочного или настенного монтажа в качестве контрольной точки давления	7300-0060-3000-001
DAL-02	для крепления шланга	7300-0060-3000-100
DAL-03	в качестве контрольной точки давления, с спеченным фильтром из высококач. стали V4A (1.4404)	7300-0060-3000-200
Тип / WG01	Принадлежности для дифференциальных реле давления DS1, DS2	Арт. №
DS-MW-Z	Монтажный уголок из листовой стали Z-образный	7100-0063-0000-000
DS-MW-L	Монтажный уголок из листовой стали L-образный	7100-0063-1000-000
DS-MW-U	Монтажный уголок из листовой стали U-образный	7100-0060-9000-000
Тип / WG01	Специальные принадлежности для подключения к шине Modbus	Арт. №
MODBUS-Y	Переходник для кабельного зажима M16x1,5 (на 2 — M12x1,5), из пластика	7000-0005-0002-100

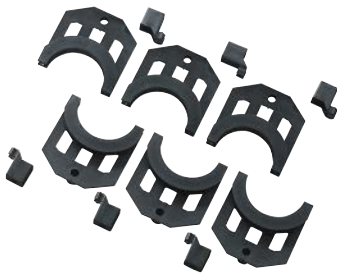


MK-05-K
Монтажные скобы
из пластика

MK-05-M
Монтажные скобы
из оцинкованной стали

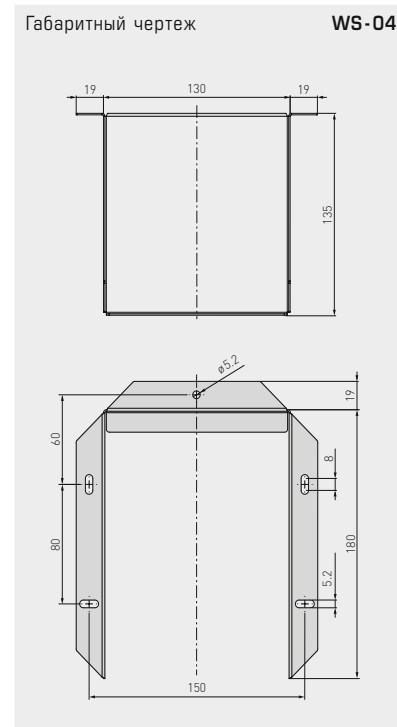
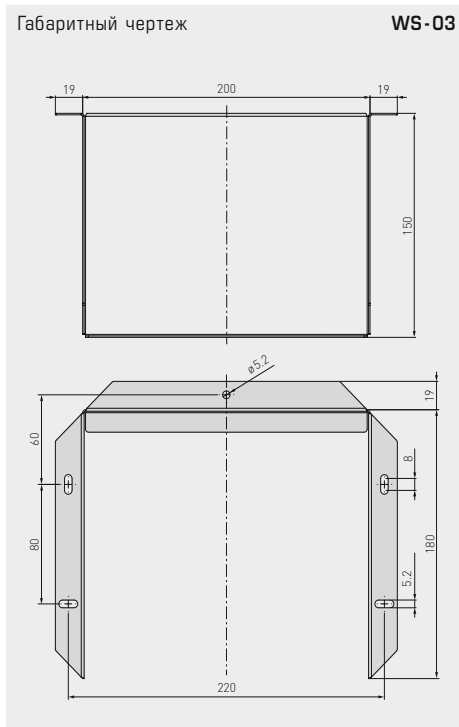
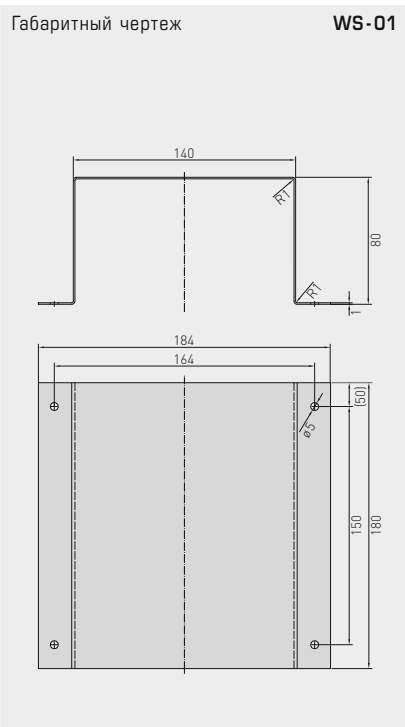
KVST
Зажимное
винтовое соединение
со стяжным кольцом

ESSH
Приварная
защитная гильза



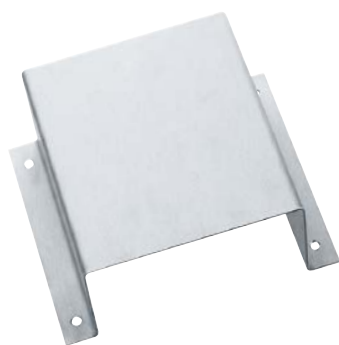
Тип / WG01	Прочие принадлежности для монтажа	Арт. №
MK-05-M	Скобы монтажные из оцинкованной стали (6 штук) для термостатов защиты от замерзания и датчиков среднего значения	7100-0034-0000-000
MK-05-K	Скобы монтажные из пластика (6 штук) для термостатов защиты от замерзания	7100-0034-1000-000
WH-20	Приспособление для крепления на стенах для канального гигростата KH	1200-0010-4000-000
KVST	Зажимное винтовое соединение со стяжным кольцом, PTFE, Ø 6 мм	7100-0032-0110-000
KVSS	Зажимное винтовое соединение с врезным кольцом, VA, Ø 6 мм	7100-0032-1000-000
SPB1	Хомут для накладного датчика	7100-0035-0000-000

Тип / WG01	Специальные принадлежности	Арт. №
	Гильза защитная приварная с внутренней резьбой G ½ дюйма, из высококач. стали V4A (1.4571), другие материалы по запросу,	
ESSH 100MM	для погружных гильз с EL = 100 мм, P _{max} = 100 бар	7100-0052-0020-001
ESSH 150MM	для погружных гильз с EL = 150 мм, P _{max} = 100 бар	7100-0052-0030-001
ESSH 200MM	для погружных гильз с EL = 200 мм, P _{max} = 100 бар	7100-0052-0040-001



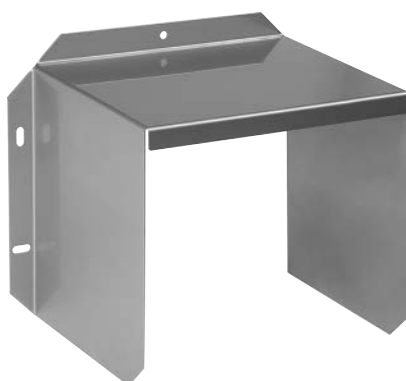
WS-01

Приспособление для защиты от солнечных лучей и посторонних предметов



WS-03

Приспособление для защиты от непогоды и солнечных лучей



WS-04

Приспособление для защиты от непогоды и солнечных лучей



Тип / WGO1	Специальные принадлежности и запасные части	Арт. №
WS-01	Приспособление для защиты от солнечных лучей и посторонних предметов, 184 x 180 x 80 мм, из высококачественной стали V2A (1.4301)	7100-0040-2000-000
WS-03	Приспособление для защиты от непогоды и солнечных лучей, 200 x 180 x 150 мм, из высококачественной стали V2A (1.4301)	7100-0040-6000-000
WS-04	Приспособление для защиты от непогоды и солнечных лучей, 130 x 180 x 135 мм, из высококачественной стали V2A (1.4301)	7100-0040-7000-000
PSW-09	Комплект заслонок из высококачественной стали 1–8 дюймов (4 штуки), 29 x 34/60/89/157 мм для реле контроля расхода SW	7700-0010-1000-000
PWFS-08	Заслонка из высококачественной стали для реле потока воздуха WFS	7700-0010-2000-000
WLP-1	Теплопроводящая паста, без силикона (2 мл)	7100-0060-1000-000



Отдельные компоненты WGO1		Арт. №
FET		7100-0022-4000-000
КТУ 81-210		7100-0022-0000-000
LM235Z	(TKC = 10 мВ/К; 2,73 В при 0°C), KP10	7100-0022-1000-000
NI1000	(согласно DIN EN 43760, класс В, TKC = 6180 млн ⁻¹ /К)	7100-0020-9000-000
NI1000TK5000	(согласно DIN EN 43760, класс В, TKC = 5000 млн ⁻¹ /К), LG-Ni 1000	7100-0021-0000-000
NTC 1,8 KOHM	NTC 1,8K	7100-0021-2000-001
NTC 10 KOHM PRECON	NTC 10K Precon	7100-0021-9000-000
NTC 20 KOHM	NTC 20K	7100-0021-6000-000
NTC 30 KOHM	NTC 30K	7100-0021-7000-000
NTC 50 KOHM	NTC 50K	7100-0021-8000-000
PT100 KLASSE B	(согласно DIN EN 60751, класс В)	7100-0020-1000-000
PT100 1/2 DIN	(согласно DIN EN 60751, класс А)	7100-0020-2000-000
PT100 1/3 DIN	(согласно DIN EN 60751, класс А)	7100-0020-3000-000
PT1000 KLASSE B	(согласно DIN EN 60751, класс В)	7100-0020-5000-000
PT1000 1/2 DIN	(согласно DIN EN 60751, класс А)	7100-0020-6000-000
PT1000 1/3 DIN	(согласно DIN EN 60751, класс А)	7100-0020-7000-000
PT1000 1/10 DIN	(согласно DIN EN 60751, класс АА)	7100-0020-8000-000
Примечание:	прочие чувствительные элементы по запросу!	

Оptionальные услуги WGO1		Единица
Двойной чувств. элемент		Наценка 50% от цены прибора
1/2 DIN	(согласно DIN EN 60751, класс А)	за 1 штуку
1/3 DIN	(согласно DIN EN 60751, класс А)	за 1 штуку
1/10 DIN	(согласно DIN EN 60751, класс А)	за 1 штуку
Тип подключения	4-проводное подключение с керамическим цоколем, головка Б-образной формы	за 1 штуку
	4-проводное подключение с печатной платой, коробчатая головка	за 1 штуку
Класс защиты	IP65 головка Б-образной формы	за 1 штуку
	IP68 (гильза датчика в литой водонепроницаемой оболочке), кабельные датчики	за 1 штуку

Специальные исполнения (от 25 штук)		Единица
Датчики без силикона		за 1 штуку
Свидетельство о заводском испытании (на каждое устройство)	Сертификат с одной точкой измерения	одноразово
	Сертификат с двумя точками измерения	одноразово
	Сертификат с тремя точками измерения	одноразово
	каждая дополнительная точка измерения	одноразово
Изготовления специальных исполнений	Расходы на переналадку для изготовления специальных исполнений	одноразово
Специальное лакокрасочное покрытие	Расходы на переналадку для нанесения специального лакокрасочного покрытия	одноразово (нетто)
	плюс расходы на специальное лакокрасочное покрытие	от 25 штуку за 1 штуку
		от 50 штуку за 1 штуку
Специальная маркировка (с клише)	Расходы на переналадку, вкл. изготовление клише, 1-цветное клише	одноразово (нетто)
	Расходы на переналадку, вкл. изготовление клише, 2-цветное клише	одноразово (нетто)
	плюс расходы на специальную маркировку	от 25 шт. за 1 штуку / цвет
		от 50 шт. за 1 штуку / цвет
		от 100 шт. за 1 штуку / цвет
		от 250 шт. за 1 штуку / цвет
	от 500 шт. за 1 штуку / цвет	
Крышка с логотипом клиента (для 200 крышек одной серии корпусов)	Расходы на переналадку для печати на крышке	одноразово
	плюс расходы на печать, 2-цветное исполнение, для печати на крышке	за 1 штуку
Этикетки с логотипом клиента	Подготовка к изготовлению этикеток	одноразово
	плюс расходы на нанесение этикеток	за 1 штуку

**Таблица пересчета –
англо-американские единицы измерения**
ТЕМПЕРАТУРА

Шкала Фаренгейта	°F → °C (°F – 32) ÷ 1,8 = (°C)	°C → °F (°C × 1,8) + 32 = (°F)
-------------------------	--	--

ДЛИНА

Дюйм (" / inch)	дюйм → мм (дюйм) × 25,4 = (мм)	мм → дюйм (мм) ÷ 25,4 = (дюйм)
Фут (ft)	фут → м (фут) × 0,3048 = (м)	м → фут (м) ÷ 0,3048 = (фут)
Ярд (yd)	ярд → м (ярд) × 0,9144 = (м)	м → ярд (м) ÷ 0,9144 = (ярд)
Миля (mi)	миля → км (миля) × 1,609344 = (км)	км → миля (км) ÷ 1,609344 = (миля)

ПЛОЩАДЬ

Квадратный дюйм (in ²)	кв. дюйм → мм² (кв. дюйм) × 645,16 = (мм ²)	мм² → кв. дюйм (мм ²) ÷ 645,16 = (кв. дюйм)
	кв. дюйм → см² (кв. дюйм) × 6,4516 = (см ²)	см² → кв. дюйм (см ²) ÷ 6,4516 = (кв. дюйм)
Квадратный фут (ft ²)	кв. фут → м² (кв. фут) × 0,09290304 = (м ²)	м² → кв. фут (м ²) ÷ 0,09290304 = (кв. фут)
Квадратный ярд (yd ²)	кв. ярд → м² (кв. ярд) × 0,83612736 = (м ²)	м² → кв. ярд (м ²) ÷ 0,83612736 = (кв. ярд)

ОБЪЕМ

Кубический дюйм (in ³)	куб. дюйм → см³ (куб. дюйм) × 16,387064 = (см ³)	см³ → куб. дюйм (см ³) ÷ 16,387064 = (куб. дюйм)
Кубический фут (ft ³)	куб. фут → м³ (куб. фут) × 0,028316846592 = (м ³)	м³ → куб. фут (м ³) ÷ 0,028316846592 = (куб. фут)
Кубический ярд (yd ³)	куб. ярд → м³ (куб. ярд) × 0,764554857984 = (м ³)	м³ → куб. ярд (м ³) ÷ 0,764554857984 = (куб. ярд)
Имперский галлон (Imp. gal.)	имп. галлон → дм³ (имп. галлон) × 4,54609 = (дм ³)	дм³ → имп. галлон (дм ³) ÷ 4,54609 = (имп. галлон)
Американский галлон (US. liq. gal.)	амер. галлон → дм³ (амер. галлон) × 3,785412 = (дм ³)	дм³ → амер. галлон (дм ³) ÷ 3,785412 = (амер. галлон)

МАССА

Унция (oz.)	унция → г (унция) × 28,349523 = (г)	г → унция (г) ÷ 28,349523 = (унция)
Фунт (lb.)	фунт → кг (фунт) × 0,45359237 = (кг)	кг → фунт (кг) ÷ 0,45359237 = (фунт)
Английская тонна (long ton / tn. l.)	англ. тонна → кг (англ. тонна) × 1016,0469088 = (кг)	кг → англ. тонна (кг) ÷ 1016,0469088 = (англ. тонна)
Американская тонна (short ton / tn. sh.)	амер. тонна → кг (амер. тонна) × 907,18474 = (кг)	кг → амер. тонна (кг) ÷ 907,18474 = (амер. тонна)



Тип сенсора	Производитель *	RTF	ATF	TF 65 + MF-15-K	TF 65 + TH 08	ALTF	HTF
10K3A1 NTC 10 kOhm	Aquatrol	●	●	●	●	●	●
	Honeywell	T8120B	T7416A T7043E	●	T7106A T7043F	T7044C	T7076D
	Johnson	●	●	TE - 6361 V TE - 636 GV-1	●	●	●
	Satchwell	●	DOT10K2 DOS10K2	DDT10K1	DWT10K1 DST10K1	●	●
	Seachange	SEN / PTR / ROM	SEN / PR / OAT	SEN / PR / DCT	SEN / PR / IMM	SEN / PR / CLP	SEN / FL
	Trend	TE - TS	TE - TO	TE - TD	TE - TI	TE - TC	●
10K4A1 NTC 10 kOhm Precon	Andover	TTS - S Series	●	TT - O Series	TT - I Series	TT - ST	●
	Delta Controls	●	●	●	●	●	●
	Siebe	●	●	●	●	●	●
	York (< 40°C)	●	●	●	●	●	●
20K6A1 NTC 20 kOhm	Honeywell	T7460H T7470A DRF 20 - S RF20 T4712	AF20 DAF20 T7416A1022	LF20	VF20T VF20NT VF20L VF20LN WPF20 T7425A	VF20A WPF20A	KFT20 KFT20B DKF20
PT 100 DIN EN 60751 класс Б	Sauter	EGT430 / F011	●	EGT466 / F011 EGT447 / F011	●	●	EGT456 / F011
	Serck	●	●	●	●	●	●
	Siemens / Landis & Staefa	QAA100 QAA2010	QAC2010	FK-TP / 200 QAM2110	QAE2110	QAD2010	GAP2010
PT 1000 DIN EN 60751 класс Б	Honeywell	T7412	T7416A1014	T7411	T7413	T7414	●
	Sauter	EGT430 / F101	EGT401 / F101	EGT446 / F101 EGT447 / F101	-	EGT411 / F101	EGT456 / F101
	Serck	●	●	●	●	●	●
	Siebe	TS - 5811	●	●	●	●	●
	Cylon	●	●	●	●	●	●
Ni 1000 DIN EN 43760	Sauter	EGT330 / F101	EGT301 / F101	EGT346 / F101 EGT347 / F101 EGT348 / F101	EGT346 / F101 EGT347 / F101 EGT348 / F101	EGT311 / F101	EGT354 / F101 EGT356 / F101
Ni 1000 / TCR Ni1000TK500	Siemens / Landis & Staefa	QAA24 QAA25 QAA26 QAA27 QAA64	QAC22	QAM2120	QAE2120	QAD22 QAD26	QAP21 QAP22 QAZ21
SAT 1	Satchwell	DRT DU, DUS, DUSF	DOT0002 DOS0002	DDT0001	DWT0001 DST0001	●	DDU
FeT (T1)	Landis & Staefa	QAA2040 FR - T1	FW - T1	QAM2140 FK - T1	QAE2140 FT - T1	FA - T1	QAP2040 FTK - T1
TAC 1 NTC 1,8 kOhm	TAC Schneider	●	●	●	●	●	●
2.2 K3 A1 NTC 2,2 kOhm	Ambiflex	RTN3060	ETN3060	DTN3060	ITN3060	CTN3060	●
	Johnson	TE - 6344P	TE - 6343P	TE - 6341P TE - 6341V TE - 634GV - 1	TE - 6342P	-	-
3 K3 A1 NTC 3 kOhm	Alerton	MS - 1000 Series TS - 1050	●	●	●	●	●
3 K6 A1 NTC 30 kOhm	Drayton	A701	A702	●	A703	A704	●
LM235Z (KP10)	Kieback & Peter	TR TD	TA TAD	TLS TLD	TV, TVD TDN, TVP	TAV TAVD	TEV TKV

* При упоминании названий производителей речь идет о фирменных марках и товарных знаках соответствующих предприятий.



Тип сенсора (+)

Терморезисторы с положительным температурным коэффициентом:
диапазоны температур (температура/сопротивление)

FeT (T1)		KTY81-210		LM235Z (KP10)		Ni 1000 по DIN EN 43760 TCR= 6180 млн-1/K		Ni 1000-TK 5000 (LG-Ni 1000) TCR= 5000 млн-1/K		PT 100 по DIN EN 60751 TCR= 3850 млн-1/K		PT 1000 по DIN EN 60751 TCR= 3850 млн-1/K	
°C	Ом	°C	Ом	°C	mV	°C	Ом	°C	Ом	°C	Ом	°C	Ом
-50	-	-50	1030	-50	-	-50	743	-50	790.8	-50	80.3	-50	803
-40	-	-40	1135	-40	2330	-40	791	-40	826.8	-40	84.3	-40	843
-30	1935	-30	1247	-30	2430	-30	842	-30	871.7	-30	88.2	-30	882
-20	2030	-20	1367	-20	2530	-20	893	-20	913.4	-20	92.2	-20	922
-15	2078	-15		-15	2580	-15	920	-15	934.7	-15	94.1	-15	941
-10	2027	-10	1495	-10	2630	-10	946	-10	956.2	-10	96.1	-10	961
-5	2176	-5		-5	2680	-5	973	-5	978.0	-5	98.0	-5	980
0	2226	0	1630	0	2730	0	1000	0	1000.0	0	100.0	0	1000
1	2236	1		1	2740	5	1028	1	1004.4	5	102.0	5	1020
2	2246	2		2	2750	10	1056	2	1008.9	10	103.9	10	1039
3	2256	3		3	2760	15	1084	3	1013.3	15	105.8	15	1058
4	2266	4		4	2770	20	1112	4	1017.8	20	107.8	20	1078
5	2276	5		5	2780	25	1142	5	1022.3	25	109.8	25	1098
6	2286	6		6	2790	30	1171	6	1026.7	30	111.7	30	1117
7	2298	7		7	2800	35	1200	7	1031.2	35	113.6	35	1136
8	2306	8		8	2810	40	1230	8	1035.8	40	115.5	40	1155
9	2316	9		9	2820	45	1261	9	1040.3	45	117.5	45	1175
10	2326	10	1772	10	2830	50	1291	10	1044.8	50	119.4	50	1194
11	2337	11		11	2840	55	1322	11	1049.3	55	121.3	55	1213
12	2347	12		12	2850	60	1353	12	1053.9	60	123.2	60	1232
13	2357	13		13	2860	65	1385	13	1058.4	65	125.2	65	1252
14	2367	14		14	2870	70	1417	14	1063.0	70	127.1	70	1271
15	2377	15		15	2880	75	1450	15	1067.6	75	129.0	75	1290
16	2388	16		16	2890	80	1483	16	1072.2	80	130.9	80	1309
17	2398	17		17	2900	85	1516	17	1076.8	85	132.8	85	1328
18	2408	18		18	2910	90	1549	18	1081.4	90	134.7	90	1347
19	2418	19		19	2920	95	1584	19	1086.0	95	136.6	95	1366
20	2429	20	1922	20	2930	100	1618	20	1090.7	100	138.5	100	1385
21	2439	21		21	2940	110	1688	21	1095.3	110	142.3	110	1423
22	2449	22		22	2950	120	1760	22	1100.0	120	146.1	120	1461
23	2460	23		23	2960	130	1833	23	1104.6	130	149.8	130	1498
24	2470	24		24	2970	140	1909	24	1109.3	140	153.6	140	1536
25	2480	25	2000	25	2980	150	1987	25	1114.0	150	157.3	150	1573
26	2491	26		26	2990	160	2066	26	1120.0	160	161.0	160	1611
27	2501	27		27	3000	170	2148	27	1123.4	170	164.8	170	1648
28	2512	28		28	3010	180	2232	28	1128.1	180	168.5	180	1685
29	2522	29		29	3020			29	1132.9	190	172.2	190	1722
30	2532	30	2080	30	3030			30	1137.6	200	175.8	200	1758
35	2585	35		35	3080			35	1161.5	210	179.5	210	1795
40	2638	40	2245	40	3130			40	1185.7	220	183.2	220	1832
45	2692	45		45	3180			45	1210.2	230	186.8	230	1868
50	2745	50	2417	50	3230			50	1235.0	240	190.5	240	1905
55	2800	55		55	3280			55	1260.1	250	194.1	250	1941
60	2855	60	2597	60	3330			60	1285.4	260	197.7	260	1977
65	2910	65		65	3380			65	1311.1	270	201.3	270	2013
70	2966	70	2785	70	3430			70	1337.1	280	204.9	280	2049
75	3022	75		75	3480			75	1363.5	290	208.5	290	2085
80	3079	80	2980	80	3530			80	1390.1	300	212.0	300	2121
85	3136	85		85	3580			85	1417.1	310	215.6	310	2156
90	3194	90	3182	90	3630			90	1444.4	320	219.1	320	2191
95	3252	95		95	3680			95	1472.0	330	222.7	330	2227
100	3311	100	3392	100	3730			100	1500.0	340	226.2	340	2262
105	3370	105		105	3780			105	1528.3	350	229.7	350	2297
110	3430	110	3607	110	3830			110	1557.0	360	233.2	360	2332
115	3491	115		115	3880			115	1586.0	370	236.7	370	2367
120	3552	120	3817	120	3930			120	1625.4	380	240.1	380	2401
125	3613	125	3915	125	3980					390	243.6	390	2436
130	3675	130	4008	130	-					400	247.0	400	2470
140	3802	140	4166	140	-								
150	3929	150	4280	150	-								



Тип сенсора (+)
Терморезисторы с положительным температурным коэффициентом:
диапазоны температур (температура / сопротивление)

Точность пассивных элементов			
Элементы датчика	Допустимое отклонение	Стандарт	Номинальное сопротивление
Pt 1000	$\pm 0,3 \text{ K} / 0^\circ \text{C}$	DIN EN 60 751, класс B	TK = 3850 млн ⁻¹ /K
Pt 1000 1/3 DIN	$\pm 0,1 \text{ K} / 0^\circ \text{C}$	DIN EN 60 751, класс A	TK = 3850 млн ⁻¹ /K
Pt 1000 A	$\pm 0,15 \text{ K} / 0^\circ \text{C}$	DIN EN 60 751, класс A, TGA	TK = 3850 млн ⁻¹ /K
Pt 1000 1/10 DIN	$\pm 0,03 \text{ K} / 0^\circ \text{C}$	DIN EN 60 751, класс A	TK = 3850 млн ⁻¹ /K
Pt 100	$\pm 0,3 \text{ K} / 0^\circ \text{C}$	DIN EN 60 751, класс B	TK = 3850 млн ⁻¹ /K
Pt 100 1/3 DIN	$\pm 0,1 \text{ K} / 0^\circ \text{C}$	DIN EN 60 751, класс A	TK = 3850 млн ⁻¹ /K
Ni 1000	$\pm 0,4 \text{ K} / 0^\circ \text{C}$	DIN EN 43 760, класс B	TCR = 6180 млн ⁻¹ /K
Ni 1000 1/2 DIN	$\pm 0,2 \text{ K} / 0^\circ \text{C}$	DIN EN 43 760, класс B	TCR = 6180 млн ⁻¹ /K
Ni 1000 TK5000	$\pm 0,4 \text{ K} / 0^\circ \text{C}$		TCR = 5000 млн ⁻¹ /K
LM235Z, KP10	$\pm 0,2 \text{ K} / +25^\circ \text{C}$	10 мВ / K	
NTC 1,8K	$\pm 0,3 \text{ K} / +25^\circ \text{C}$	B25 / 85 = 3499 K	R25 = 1,8 K $\pm 0,3 \%$
NTC 2,2K	$\pm 0,3 \text{ K} / +25^\circ \text{C}$	B25 / 85 = 3610 K	R25 = 2,2 K $\pm 1 \%$
NTC 10K	$\pm 0,3 \text{ K} / +25^\circ \text{C}$	B25 / 85 = 3977 K	R25 = 10 кОм $\pm 1 \%$
NTC 10K Precon	$\pm 0,3 \text{ K} / +25^\circ \text{C}$	B25 / 85 = 3695 K	R25 = 10 кОм $\pm 1 \%$
NTC 10K Carell	$\pm 0,3 \text{ K} / +25^\circ \text{C}$	B25 / 85 = 3435 K	R25 = 10 кОм $\pm 1 \%$
NTC 20K	$\pm 0,2 \text{ K} / +25^\circ \text{C}$	B25 / 85 = 4262K	R25 = 20 кОм $\pm 0,5 \%$

ВНИМАНИЕ!

Измерительный ток вследствие саморазогрева оказывает влияние на точность измерения термометра и по этой причине не должен превышать нижеприведенного значения:

Контрольные величины для измерительного тока:

Чувствительный элемент.....	I_{max}
Pt1000 (тонкопленочный)	< 0,6 mA
Pt100 (тонкопленочный)	< 1,0 mA
Ni1000 (DIN), Ni1000 TK5000	< 0,3 mA
NTC xx	< 2,0 мВт
LM235Z	400 μ A ... 5 mA
KTY 81 - 210	< 2,0 mA

В целях предотвращения повреждений и неисправностей предпочтительно применение экранированных кабелей. Необходимо избегать параллельной прокладки с токоведущими кабелями. Соблюдайте предписания по технике электрической безопасности!

Установка приборов должна производиться только квалифицированным персоналом!



Тип сенсора (-)

Терморезистор с отрицательным температурным коэффициентом:

диапазоны температур (температура / сопротивление)

NTC 1,8 кОм		NTC 2,2 кОм		NTC 3 кОм		NTC 5 кОм		NTC 10 кОм		NTC 10 кОм Precon		NTC 10K напр. Carell	
$R_{25} = 1,8 \text{ кОм} \pm 0,2\text{K}$ $B_{25/85} = 3499 \text{ K} \pm 1\%$		$R_{25} = 2,2 \text{ кОм} \pm 1\%$ $B_{25/85} = 3610 \text{ K} \pm 1\%$		$R_{25} = 3 \text{ кОм} \pm 1\%$ $B_{25/85} = 3977 \text{ K} \pm 1\%$		$R_{25} = 5 \text{ кОм} \pm 1\%$ $B_{25/85} = 3977 \text{ K} \pm 1\%$		$R_{25} = 10 \text{ кОм} \pm 1\%$ $B_{25/85} = 3977 \text{ K} \pm 1\%$		$R_{25} = 10 \text{ кОм} \pm 1\%$ $B_{25/85} = 3695 \text{ K} \pm 1\%$		$R_{25} = 10 \text{ кОм} \pm 1\%$ $B_{25/85} = 3435 \text{ K} \pm 1\%$	
°C	Ом	°C	Ом	°C	Ом	°C	Ом	°C	Ом	°C	Ом	°C	Ом
-50	-	-50	-	-50	-	-50	-	-50	-	-50	-	-50	-
-40	39073	-40	-	-40	-	-40	-	-40	-	-40	-	-40	-
-30	22301	-30	27886	-30	53093	-30	88488	-30	175785	-30	135200	-30	111300
-20	13196	-20	16502	-20	29125	-20	48541	-20	96597	-20	78910	-20	67770
-15	10278	-15	12844	-15	21887	-15	36479	-15	72650	-15	61020	-15	53410
-10	8069	-10	10070	-10	16599	-10	27664	-10	55142	-10	47540	-10	42470
-5	6383	-5	8134	-5	12698	-5	21163	-5	42215	-5	37310	-5	33900
0	5085	0	6452	0	9795	0	16325	0	32590	0	29490	0	27280
1	4863	1	6164	1	9309	1	15515	1	30974	1	28156	1	26130
2	4652	2	5891	2	8849	2	14749	2	29448	2	26890	2	25030
3	4452	3	5631	3	8415	3	14025	3	28007	3	25687	3	23990
4	4261	4	5384	4	8005	4	13341	4	26645	4	24545	4	23000
5	4079	5	5150	5	7617	5	12695	5	25357	5	23460	5	22050
6	3906	6	4927	6	7251	6	12085	6	24138	6	22430	6	21150
7	3742	7	4715	7	6905	7	11508	7	22984	7	21451	7	20300
8	3585	8	4513	8	6575	8	10959	8	21892	8	20519	8	19480
9	3436	9	4321	9	6265	9	10442	9	20858	9	19633	9	18700
10	3294	10	4138	10	5971	10	9951	10	19880	10	18790	10	17960
11	3159	11	3964	11	5691	11	9485	11	18953	11	17987	11	17240
12	3030	12	3797	12	5427	12	9045	12	18074	12	17222	12	16560
13	2906	13	3639	13	5177	13	8628	13	17242	13	16494	13	15900
14	2789	14	3488	14	4938	14	8230	14	16452	14	15801	14	15280
15	2677	15	3345	15	4713	15	7855	15	15704	15	15140	15	14690
16	2570	16	3207	16	4500	16	7500	16	14992	16	14510	16	14120
17	2468	17	3076	17	4298	17	7163	17	14317	17	13910	17	13580
18	2371	18	2952	18	4104	18	6841	18	13676	18	13337	18	13060
19	2278	19	2832	19	3922	19	6536	19	13068	19	12791	19	12560
20	2189	20	2719	20	3747	20	6246	20	12491	20	12270	20	12090
21	2104	21	2610	21	3582	21	5970	21	11941	21	11773	21	11630
22	2023	22	2506	22	3426	22	5710	22	11418	22	11298	22	11200
23	1945	23	2407	23	3277	23	5462	23	10921	23	10845	23	10780
24	1871	24	2289	24	3135	24	5224	24	10450	24	10413	24	10380
25	1800	25	2200	25	3000	25	5000	25	10000	25	10000	25	10000
26	1732	26	2115	26	2872	26	4787	26	9572	26	9606	26	9632
27	1667	27	2034	27	2750	27	4583	27	9166	27	9229	27	9281
28	1605	28	1957	28	2634	28	4389	28	8778	28	8869	28	8944
29	1546	29	1883	29	2522	29	4203	29	8409	29	8525	29	8622
30	1489	30	1812	30	2417	30	4028	30	8058	30	8196	30	8313
35	1238	35	1500	35	1960	35	3266	35	6534	35	6754	35	6940
40	1034	40	1248	40	1597	40	2662	40	5329	40	5594	40	5827
45	869	45	1043	45	1310	45	2184	45	4371	45	4655	45	4911
50	733	50	876	50	1081	50	1801	50	3605	50	3893	50	4160
55	622	55	738	55	896	55	1493	55	2988	55	3270	55	3536
60	529	60	626	60	746	60	1244	60	2489	60	2760	60	3020
65	453	65	532	65	625	65	1042	65	2084	65	2338	65	2588
70	389	70	454	70	526	70	876	70	1753	70	1900	70	2228
75	335	75	390	75	444	75	740	75	1480	75	1700	75	1924
80	290	80	335	80	346	80	627	80	1256	80	1457	80	1668
85	252	85	289	85	321	85	535	85	1070	85	1254	85	1451
90	220	90	251	90	275	90	458	90	915	90	1084	90	1266
95	192	95	218	95	236	95	393	95	786	95	939	95	1108
100	169	100	190	100	204	100	339	100	678	100	817	100	973
105	148	105	167	105	176	105	294	105	586	105	713	105	857
110	131	110	146	110	138	110	255	110	509	110	624	110	758
115	116			115	120	115	223	115	445	115	548	115	671
120	103			120	105	120	195	120	389	120	482	120	597
125	92			125	92	125	171	125	341	125	426	125	531
				130	81	130	151	130	300	130	377	130	474
				140	64	140	118	140	234	140	298	140	381
				150	50	150	93	150	185	150	238	150	308



Тип сенсора (-)
Терморезистор с отрицательным температурным коэффициентом:
диапазоны температур (температура / сопротивление)

NTC 20 кОм		NTC 50 кОм		Satchwell SAT 1	
R ₂₅ = 20 кОм ±0,5% B _{25/85} = 4262 K ±1%		R ₂₅ = 50 кОм ±1% B _{25/85} = 4262 K ±1%			
°C	Ом	°C	Ом	°C	Ом
- 50	-	- 50	-	- 50	9719
- 40	806800	- 40	2017000	- 40	9584
- 30	413400	- 30	1033500	- 30	9349
- 20	220600	- 20	551500	- 20	8968
- 15	163480	- 15	408700	- 15	8708
- 10	122260	- 10	305650	- 10	8396
- 5	92220	- 5	230550	- 5	8031
0	70140	0	175350	0	7614
1	66469	1	166173	1	7525
2	63011	2	157527	2	7434
3	59751	3	149378	3	7341
4	56678	4	141696	4	7246
5	53780	5	134450	5	7150
6	51041	6	127602	6	7053
7	48457	7	121142	7	6954
8	46018	8	115044	8	6853
9	43715	9	109287	9	6752
10	41540	10	103850	10	6649
11	39489	11	98723	11	6545
12	37550	12	93875	12	6440
13	35716	13	89291	13	6334
14	33982	14	84954	14	6228
15	32340	15	80850	15	6121
16	30782	16	76954	16	6013
17	29307	17	73269	17	5905
18	27912	18	69780	18	5786
19	26591	19	66478	19	5684
20	25340	20	63350	20	5580
21	24156	21	60389	21	5471
22	23033	22	57582	22	5362
23	21968	23	54921	23	5254
24	20958	24	52396	24	5147
25	20000	25	50000	25	5039
26	19090	26	47726	26	4933
27	18227	27	45566	27	4827
28	17406	28	43515	28	4721
29	16627	29	41567	29	4617
30	15886	30	39715	30	4513
35	12698	35	31745	35	4012
40	10212	40	25530	40	3545
45	8260	45	20650	45	3117
50	6718	50	16795	50	2730
55	5494	55	13735	55	2386
60	4518	60	11295	60	2082
65	3732	65	9330	65	1816
70	3098	70	7745	70	1585
75	2586	75	6465	75	1385
80	2166	80	5415	80	1213
85	1823	85	4558	85	1064
90	1541	90	3852	90	937
95	1308	95	3269	95	828
100	1114	100	2785	100	734
105	953	105	2382	105	654
110	818	110	2045	110	585
115	704	115	1761	115	525
120	609	120	1523	120	474
125	528	125	1321	125	429
130	460	130	1149	130	391
140	351	140	878	140	329
150	272	150	679	150	281

Тип датчика (-)

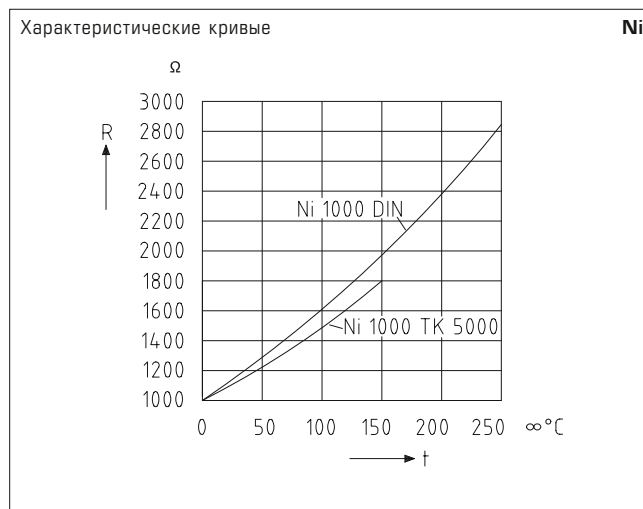
Терморезисторы с отрицательным температурным коэффициентом; так называемые термисторы.

Во избежание повреждений / ошибок по возможности использовать экранированные провода. Ни в коем случае не прокладывать параллельно к токоведущим проводам!

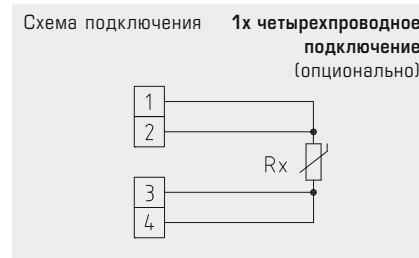
Соблюдать правила ЭМС!

Установка приборов должна производиться только квалифицированным персоналом!

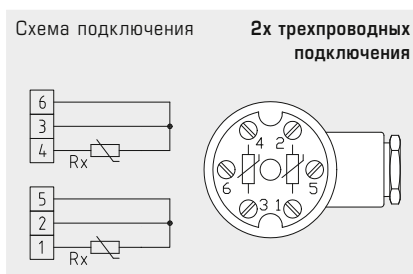
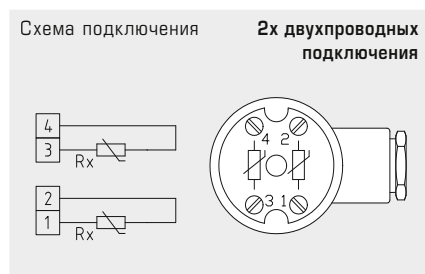
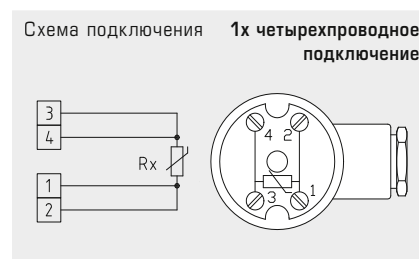
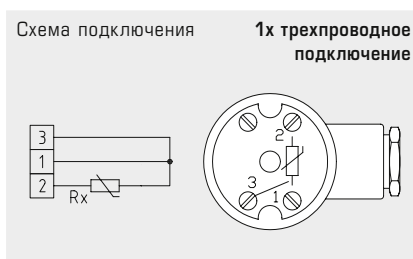
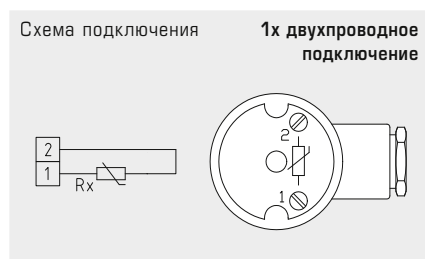
Характеристические кривые и схемы электрического подключения некоторых пассивных датчиков температуры



Схемы электрического подключения для устройств для помещений и коробчатых головок



Схемы электрического подключения для головок Б-образной формы



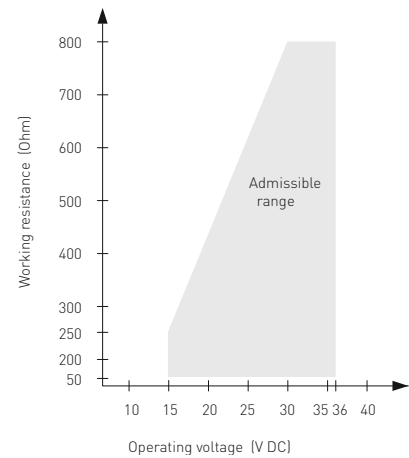
**Преобразователи измерительные, калибруемые,
с активным выходом для датчиков температуры THERMASGARD®**

ТЕМПЕРАТУРНЫЕ ДИАПАЗОНЫ:

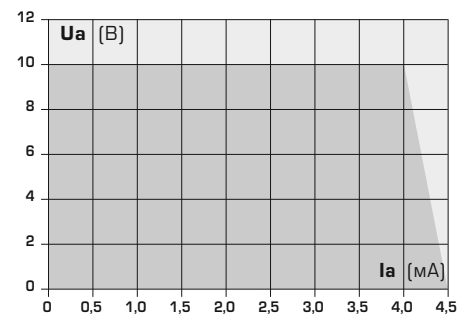
При выборе диапазона для измерительного преобразователя следует учитывать, что не разрешается превышение максимальной допустимой температуры датчика / корпуса!

Температура окружающей среды для измерительного преобразователя:
-30... +70 °C

**Нагрузочная диаграмма
4...20 мА**



**Зависимость выходного напряжения
от выходного тока**



ПИТАЮЩЕЕ НАПРЯЖЕНИЕ:

В качестве защиты от подключения рабочего напряжения с неверной полярностью в данный вариант прибора интегрирован однополупериодный выпрямитель или диод защиты от напряжения обратной полярности. В случае приборов, рассчитанных на напряжение 0-10 В, этот встроенный выпрямитель допускает также эксплуатацию при питании напряжением переменного тока.

Выходной сигнал следует снимать измерительным прибором. Выходное напряжение при этом измеряется относительно нулевого потенциала (0В) входного напряжения!

Если прибор запитывается напряжением постоянного тока, следует использовать вход рабочего напряжения UB+ (для питания напряжением 15...36 В) и UB- / GND (в качестве корпуса)!

Если напряжение 24В переменного тока используется для питания нескольких приборов, необходимо следить за тем, чтобы все положительные входы рабочего напряжения (+) полевых устройств были соединены друг с другом. Это относится также ко всем отрицательным входам рабочего напряжения (-) = опорного потенциала (синфазное подключение полевых устройств). Все выходы полевых устройств должны относиться к одному потенциалу!

Подключение питающего напряжения одного из полевых устройств с неверной полярностью ведёт к короткому замыканию напряжения питания. Ток короткого замыкания, протекающий через данное устройство, может привести к его повреждению.

По этой причине необходимо следить за правильностью проводки!

Схема подключения **Одиночное подключение**

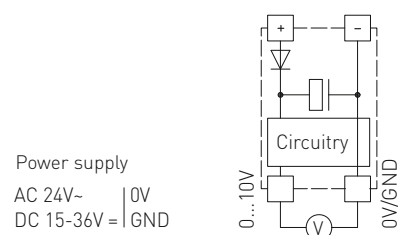
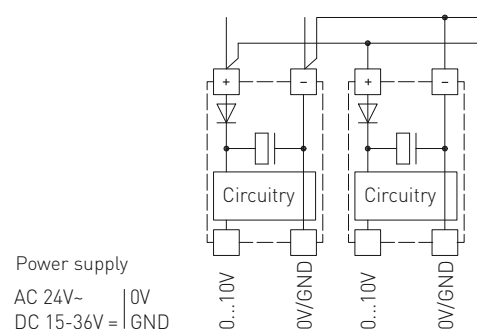


Схема подключения **Параллельное подключение**





Дальнейшая информация и выходные данные

ПРИМЕЧАНИЕ

Все стандартные изделия поставляются с логотипом компании S + S Regeltechnik GmbH!
По запросу можем изготовить нейтральное исполнение без логотипа!

ПРИЕМ ЗАКАЗА

Заказ может осуществляться в письменном виде, по телефону, факсом или электронной почтой.
Следует указать обозначение и наименование изделия, количество, а также по возможности желаемый срок поставки.
Индивидуальные заказы должны подаваться в письменной форме, с точным указанием желаемых особенностей.
Также возможен заказ в онлайн-режиме, по адресу [www.SpluS.de!](http://www.SpluS.de)

СРОКИ ПОСТАВКИ

Программа каталога может быть частично поставлен со склада, сохраняется право продажи другим лицам.
В случае крупных и индивидуальных заказов сроки назначаются после поступления заказа/запроса и согласования.
Мы оставляем за собой право на поставки партиями. Форс-мажорные обстоятельства (трудности с поставкой материалов, забастовки и т. д.) дают нам право снять с себя обязательства по контракту.

ПРАВОВАЯ ЗАЩИТА ТОРГОВЫХ МАРОК

S+S Regeltechnik GmbH, логотип S+S и торговая марка зарегистрированы в реестре ведомства по патентам и товарным знакам Германии (DPMA) и запрещены к использованию в других публикациях без предварительного получения письменного согласия на это владельца марки/логотипа. Все прочие упомянутые здесь названия фирм и продукции являются торговыми марками и товарными знаками соответствующих владельцев.

НАРУШЕНИЕ ЗАКОНОВ О ЗАЩИТЕ МАРОК И ЗНАКОВ

В данном каталоге продукции используются зарегистрированные товарные знаки и фирменные и иные наименования.
Даже если это особо не оговорено, действительны соответствующие положения о защите авторских прав.

ВНИМАНИЕ!

Нашими клиентами являются торговые, коммерческие и промышленные предприятия.
Мы не работаем с частными покупателями!

В общем случае действительны наши «Общие условия поставки и продажи»!
Этот прейскурант лишает силы все прежде установленные цены!

ВЫХОДНЫЕ ДАННЫЕ

© Все права принадлежат фирме S+S Regeltechnik GmbH

Перепечатка, в том числе в сокращенном виде, разрешается лишь с согласия фирмы S+S Regeltechnik GmbH.
Все сведения свободны от обязательств, право на изменение технических данных и корректировку цен сохраняется.

Издатель: S+S Regeltechnik GmbH, Тино Шульце, исполнительный директор
Графический дизайн: [straub design](http://straub.design)

СПИСОК ИЛЛЮСТРАЦИЙ

РЕФЕРЕНЦИИ:

iStock-157512295 © iStock.com/„Bertlmann“
iStock-183042951 © iStock.com/„Tomml“
iStock-503865996 © iStock.com/„Lisa-Blue“
shutterstock_19478008 © „K-i-T“/Shutterstock.com
shutterstock_688127869 © „Joann Pate“/Shutterstock.com

РЕШЕНИЯ (изображение здания):

Fotolia_136855914_V © „Flat 3d isometric airport terminal infographics vector.“@„Sentavio“ – Fotolia.com

ПРИЛОЖЕНИЕ:

iStock-480586617 © iStock.com/„xavierarnau“

НАЧАЛО РАЗДЕЛА:

iStock-482550126 © iStock.com/„vm“ (Modbus)
iStock-510487654 © iStock.com/„shironosov“ (влажность)
iStock-510676770 © iStock.com/„mediaphotos“ (яркость)
iStock-637081054 © iStock.com/„alvarez“ (воздух)
iStock-468377000 © iStock.com/„Tomml“ (радиоканал)
shutterstock_121578847 © „SnnvSnnvSnnv“/Shutterstock.com (пассивный датчик температуры)
shutterstock_412795528 © „Dmitry Kalinovsky“/Shutterstock.com (активный датчик температуры)
shutterstock_373407667 © „Jan Faulkner“/Shutterstock.com (терморегулятор)
shutterstock_423350014 © „goodluz“/Shutterstock.com (принадлежности)
Fotolia_131639768 © „Portrait of a worker, constructing and checking development of a small business hall.“
Reliable civil engineer working on a construction site, foreman at work“@„urbans78“ – Fotolia.com (давление)



S+S REGELTECHNIK

Общие условия поставки и продажи фирмы S+S Regeltechnik GmbH

1. Сфера действия

- Все предложения, услуги и договоренности имеют основой исключительно данные Общие условия поставки и продажи фирмы S+S Regeltechnik GmbH (S+S) в их действующей редакции. Эти Общие условия поставки и продажи действительны только в отношении предпринимателей согласно Гражданского Кодекса Германии.
- Противоречащие данным Общим условиям поставки и продажи или отличающиеся от них условия покупателя признаются фирмой S+S, только если их действительность недвусмысленно и в письменной форме подтверждена S+S. Общие условия поставки и продажи фирмы S+S действительны, даже если фирма S+S оказывает услуги покупателю, зная о его Условиях, противоречащих собственным или отличающихся от них.
- Данные Общие условия поставки и продажи фирмы S+S вступают в действие на полный срок деловой связи с момента выставления заказа или принятия услуги покупателем, даже если они не повторяются недвусмысленно.

2. Предложение / заключение договора / окончание действия договора

- Предложения фирмы S+S свободны об обязательствах. Договор вступает в силу с момента письменного подтверждения заказа или поставки заказанного товара, если только фирма S+S не дает знать о принятии заказа иными способами. Если покупатель после получения подтверждения заказа сообщает о желаемых изменениях, фирма S+S при принятии изменений вправе включать в счет вытекающие из них дополнительные расходы.
- Рисунки, чертежи и прочие спецификации являются обязывающими к чему-либо только при наличии письменной договоренности. То же самое относится к консультированию покупателем фирмой S+S и устному предоставлению каких-либо сведений, в особенности касательно возможности применения заказанных товаров.
- Если покупатель расторгает договор по обязательствам, не зависящим от фирмы S+S, фирма S+S вправе требовать паушального возмещения убытков в размере 10% итоговой цены, оговоренной на момент расторжения договора, если фирма S+S или покупатель в конкретном случае не предоставляют иные обоснования.

3. Услуги / сроки

- Сроки поставки являются обязательными (твердая сделка) лишь в том случае, если фирма S+S недвусмысленно подтверждает это в письменной форме.
- Соблюдение обязательных сроков поставки предполагает решение всех технических и прочих вопросов, а также своевременное и правильное выполнение всех обязательств покупателем (при их наличии).
- Задержки поставки, обусловленные причинами, не зависящими от фирмы S+S (в частности, непредвиденными обстоятельствами) и препятствующими своевременной поставке или осложняющими ее, ни к чему не обязывают фирму S+S. В таких случаях срок поставки соответствующим образом корректируется. В случае задержки оказания услуги покупатель вправе отказаться от невыполненной части договора, если упомянутая задержка превышает 6 недель и назначено соответствующее продление срока. Претензии клиента о возмещении убытков, связанных с продлением сроков поставки, или при освобождении фирмы S+S от обязательств в оказании услуги исключаются, если покупатель был незамедлительно извещен об обстоятельствах, препятствующих оказанию услуги.
- Если фирма S+S виновна в несоблюдении обязательных сроков поставки, ответственность ограничивается суммой, равной 0,5% стоимости заказа за каждую полную неделю задержки, но не более 5% стоимости упомянутого заказа. Более существенные претензии о возмещении убытков покупателя признаются, если лишь фирма S+S установила надлежащее продление срока, а задержка поставки стала следствием грубой небрежности или умысла S+S.
- Фирма S+S освобождается от обязательства по поставке, если в ходе договорных отношений становится известно об обстоятельствах, дающих почву для обоснованных сомнений в платежеспособности покупателя. В этом случае фирма S+S будет осуществлять поставки, пока покупатель осуществляет авансовый платеж по данному договору или предоставляет соответствующие гарантии.
- В случае заказа товаров по запросу (в особенности – предварительного заказа) полный прием или полный запрос товара должен быть осуществлен в течение 12 месяцев с момента заключения договора или с момента заказа. В противном случае покупатель обязан принять товар в течение 10 рабочих дней после того, как фирма S+S в письменной форме потребует этого.
- При несоблюдении срока, указанного в пункте (6), задержка приема ведет к юридическим последствиям согласно Гражданскому кодексу.
- В принципе, покупатель не имеет права на возврат ненужных ему товаров или списание складских запасов.

4. Поставка

- Отгрузка товара осуществляется с места нахождения фирмы S+S за счет покупателя и на его страх и риск (Incoterms 2010: EXW). Фирма S+S заключает транспортное страхование, страхование от поломки, кражи или прочие виды страхования только в случае письменного требования покупателя. Возникающие в таком случае расходы ложатся на покупателя.
- Если отгрузка товара отсрочена по желанию покупателя, S+S имеет право взимать за хранение товара паушально 0,5% от фактурной стоимости заказа ежемесячно начиная с 1-го месяца после объявления готовности к отгрузке, с оговоркой о изменении цены. Альтернативная возможность для фирмы S+S в течение месяца после объявления о готовности товара к отправке, – призвать покупателя к приему товара, а в случае невыполнения данного требования – распорядиться товаром иным образом. Возможна принудительная поставка покупателю по истечении соразмерной отсрочки.
- По согласию покупателя возможны поставки / оказания услуг частями.

5. Цены / условия оплаты

- Цены фирмы S+S указаны как цены «за завода»; они не включают в себя действующих на данный момент НДС и отдельно рассчитываемые расходы на упаковку, транспортировку и пересылку. В случае заказа на сумму менее 75,00 EUR мы оставляем за собой право включить в счет дополнительную плату за минимальный заказ в размере 8,50 EUR. Для нестандартных артикулов мы начисляем сумму за переналадку в размере 67,00 EUR. Поставка постоянным клиентам, которые делали заказы более одного года назад, а также новым клиентам из Германии два раза подряд осуществляется за предоплату, после проверки платежеспособности выставляется счет вкл. страхование списания долгов в компании Euler Hermes. Поставка зарубежным клиентам осуществляется только за предоплату.
- Фирма S+S вправе производить расчет частичных затрат по ходу обработки заказа.
- Сумма счета подлежит оплате по получении счета-фактуры. Если оплата не произведена в течение 14 рабочих дней после оказания услуги/поставки товара и получения счета, платеж считается просроченным покупателем. Оплата осуществляется в евро (EUR). Если платеж просрочен, покупатель обязан оплатить пеню в размере 5 пунктов свыше актуальной учетной ставки, что не исключает дальнейшие претензии в связи с убытками при предоставлении доказательств.
- Векселя и чеки принимаются лишь условно, при этом платеж считается произведенным только после безоговорочного зачисления суммы. Возможные накладные расходы, возникающие в связи с платежами чеками или векселями, компенсируются за счет покупателя.

6. Гарантийные обязательства

- Покупатель обязан, согласно надлежащему порядку оформления дел, по возможности сразу после отгрузки товара фирмой S+S произвести его освидетельствование и незамедлительно уведомить фирму S+S о выявленных дефектах. При отсутствии такого уведомления товар считается принятым покупателем; исключением являются дефекты, которые не могли быть обнаружены при освидетельствовании. В случае последующего обнаружения дефекта такого рода необходимо незамедлительно известить фирму S+S, в противном случае товар будет считаться принятым покупателем, даже несмотря на наличие дефектов. Для сохранения прав покупателя достаточно своевременной отсылки извещения. Данный клаузул неприменим в случае намеренного замалчивания недостатков фирмой S+S.
- Если пригодность или работоспособность товара можно проверить и установить только в ходе последующей переработки, заказчик обязан выполнить пробную переработку. Если после пробной переработки претензии к качеству отсутствуют, товар считается одобренным.

- При необходимости устранения дефекта фирма S+S имеет право свободного выбора. В случае неудачи первоначальной попытки исправления дефекта фирма S+S имеет право произвести поставку исправного товара на замену. В случае неудаче попытки устранения дефектов покупатель имеет право на снижение стоимости товара или расторжение договора (то или другое по выбору).
- Гарантия продавца не распространяется на неисправности, возникшие в результате неправильного или ненадлежащего применения, неверного монтажа или пуска в эксплуатацию, особенно при несоблюдении инструкции по эксплуатации, а также неправильного или небрежного обращения со стороны покупателя или третьих лиц, не относящихся к сфере ответственности фирмы S+S.
- Фирма S+S передает покупателю свои рекламационные претензии к производителю. Покупатель перенимает данную переуступку обязательств. Покупатель имеет право предъявлять претензии фирме S+S только в том случае, если настоятельные рекламационные претензии к производителю, проведенные во внесудебном порядке, не имели успеха. В этом случае покупатель обязан переуступить данные претензии обратно фирме S+S.
- Рекламационные претензии утрачивают силу спустя 1 год с момента отгрузки товара фирмой S+S.
- Если после предъявления покупателем рекламационных претензий выясняется, что дефект отсутствует или связан с фактором, освобождающим фирму S+S от ответственности, покупатель обязан возместить фирме S+S расходы, возникшие в случае преступно-халатного или умышленного привлечения ее покупателем к выполнению тех или иных работ или к предоставлению своих ресурсов.
- Возможные улучшения и доработки производятся фирмой S+S без признания своих обязательств и исключительно как добровольная услуга.
- В случае обоснованного расторжения договора покупателем либо обоснованного требования поставки нового исправного товара или компенсации убытков вместо поставки, фирма S+S обязана за свой счет транспортировать дефектный товар и демонтировать его, если он уже был смонтирован покупателем. Покупатель вправе по требованию произвести монтаж самостоятельно; в таком случае фирма S+S компенсирует покупателю понесенные при этом расходы, под которыми понимается себестоимость без доли прибыли. Если покупатель поручает демонтаж третьим лицам, понесенные расходы компенсируются фирмой S+S только в случае, если покупатель перед этим безусловно предоставил фирме S+S надлежащую отсрочку. Данная оговорка недействительна, если отсрочка согласно законодательству является излишней.
- При наличии обоснованных рекламаций соответствующие возвращаемые изделия принимаются только с номером разрешения на возврат изделий. Его нужно запросить в компании S+S и указать на сопроводительных документах возвращаемых изделий.

7. Ответственность

- Фирма S+S несет ответственность за убытки, возникшие в результате умышленного или преступно-халатного невыполнения обязанностей. Помимо этого фирма S+S несет ответственность за убытки, возникшие в результате небрежного отношения к существенным обязательствам по договору. Существенными обязательствами в данном понимании являются обязанности, исполнение которых необходимо для надлежащего выполнения положений договора и на выполнение которых покупатель имеет право рассчитывать и полагаться при обычных обстоятельствах. В остальном фирма S+S не несет ответственность за незначительную небрежность. То же самое распространяется на умышленное или преступно-халатное невыполнение обязанностей и на небрежное отношение к существенным обязательствам законного представителя или исполнителя воли фирмы S+S. Данные ограничения ответственности не затрагивают ответственность перед пострадавшими.
- В случае небрежного отношения к существенным обязательствам ответственность фирмы S+S ограничивается размером ущерба, обычного для такого рода договора. Обычным для такого рода договора ущерб в данном понимании является ущерб, который возник бы в случае нарушения обязанностей при обычном ходе дел.
- Компания S+S не отвечает за ущерб, возникший вследствие переработки непригодного или бракованного товара, за исключением случаев преднамеренного нарушения обязанностей.

8. Сохранение права собственности

- Вплоть до полного исполнения всех требований клиентом поставленный товар остается собственностью фирмы S+S. В случае реализации товара с сохранением за S+S права собственности без немедленной оплаты клиентом покупателя продажной цены при передаче товара или заранее, покупатель обязан согласовать со своим клиентом право собственности с учетом данного положения.
- Покупатель не имеет права закладывать или отдавать в залог товар с сохранением за S+S правом собственности. В случае ареста имущества или прочего вмешательства третьих лиц покупатель обязан немедленно уведомить фирму S+S об этом в письменном виде.
- Покупатель вправе в надлежащих рамках ведения коммерческих дел реализовывать товар с сохранением за S+S правом собственности, при этом он передает фирме S+S все обязательства в размере конечной суммы счета-фактуры (вкл. НДС), возникшие в результате дальнейшей реализации товара покупателем своему клиенту вне зависимости от того, был товар переработан или модифицирован покупателем или нет. Даже после передачи обязательств фирме S+S покупатель вправе самостоятельно возыскать долговые обязательства; при этом не затрагивается право фирмы S+S сделать это самостоятельно. Фирма S+S в свою очередь обязуется не производить возыскание долговых обязательств, если не наступает просрочка платежей или не было подано ходатайство о возбуждении судебного производства для предотвращения торговой несостоятельности или платежной несостоятельности / банкротства. В противном случае покупатель по требованию фирмы S+S обязан огласить предусмотренные требования и список должников, а также предоставить в распоряжение фирмы S+S необходимую документацию и проинформировать должников о переуступке долговых обязательств.

9. Руководство по эксплуатации и монтажу

Покупатель обязуется соблюдать инструкцию по эксплуатации и монтажу, поставляемую вместе с товаром, и обращать на это внимание своих возможных клиентов. Частичное или полное несоблюдение правил может вести к полной потере прав покупателя; это недействительно в случае возможных требований возмещения убытков согласно § 7.

10. Авторское право

Покупатель не имеет право без специального письменного разрешения от фирмы S+S распространять или копировать в целях собственной рекламы или прочих целях содержимое каталогов S+S, в особенности технические чертежи и фотографии. Коммерческие предложения и прочая фирменная документация не должны быть доступны третьим лицам.

11. Прочее

- Местом подсудности для претензий любого рода, притекающих или связанных с отношениями в рамках договора, является город Нюрнберг. Место исполнения – Нюрнберг.
 - Заказчик имеет право на удовлетворение требований, которые являются неоспоримыми и имеют законную силу. Заказчик имеет право воздержаться от исполнения обязательств тогда и только тогда, если его встречные претензии проистекают из того же договора или они являются неоспоримыми и имеют законную силу.
 - Изменения договора имеют силу только в письменном виде. Это распространяется также на исправления клаузулы.
 - Если одно или несколько положений данных Общих условий поставки и продажи недействительны или неправильно учтены в договоре, то прочие их положения остаются в силе.
 - Применительным правом является право Германии, исключая закон о международной купле-продаже движимого имущества – т. н. Конвенция ООН о договорах международной купле-продажи товаров – даже в случае месторасположения фирмы-покупателя за границей.
- Данные Общие условия поставки и продажи охраняются законом об авторском праве. Нарушения авторского права преследуются по закону. Редакция: октября 2018 г.

Приоритетный ассортимент в наличии на складе,
стандартные с логотипом S+S

THERMASGARD® TF 43

Датчик температуры,
базовый прибор

Тип / WG03B	Выход	Арт. №
TF 43 PT1000 xx	пассивный	IP43
TF43 PT1000 50MM		1101-7010-5011-000
TF43 PT1000 100MM		1101-7010-5021-000
TF43 PT1000 150MM		1101-7010-5031-000
TF43 PT1000 200MM		1101-7010-5041-000
TF43 PT1000 300MM		1101-7010-5061-000
TF 43 Ni1000 xx	пассивный	IP43
TF43 NI1000 50MM		1101-7010-9011-000
TF43 NI1000 100MM		1101-7010-9021-000
TF43 NI1000 150MM		1101-7010-9031-000
TF43 NI1000 200MM		1101-7010-9041-000
TF43 NI1000 300MM		1101-7010-9061-000
TF 43 Ni1000TK xx	пассивный	IP43
TF43 NITK 50MM		1101-7011-0011-000
TF43 NITK 100MM		1101-7011-0021-000
TF43 NITK 150MM		1101-7011-0031-000
TF43 NITK 200MM		1101-7011-0041-000
TF43 NITK 300MM		1101-7011-0061-000
TF 43 LM235Z xx	пассивный	IP43
TF43 LM235Z 50MM		1101-7012-1011-000
TF43 LM235Z 100MM		1101-7012-1021-000
TF43 LM235Z 150MM		1101-7012-1031-000
TF43 LM235Z 200MM		1101-7012-1041-000
TF43 LM235Z 300MM		1101-7012-1061-000
TF 43 NTC 1,8K xx	пассивный	IP43
TF43 NTC1,8K 50MM		1101-7011-2011-000
TF43 NTC1,8K 100MM		1101-7011-2021-000
TF43 NTC1,8K 150MM		1101-7011-2031-000
TF43 NTC1,8K 200MM		1101-7011-2041-000
TF43 NTC1,8K 300MM		1101-7011-2061-000
TF 43 NTC10K xx	пассивный	IP43
TF43 NTC10K 50MM		1101-7011-5011-000
TF43 NTC10K 100MM		1101-7011-5021-000
TF43 NTC10K 150MM		1101-7011-5031-000
TF43 NTC10K 200MM		1101-7011-5041-000
TF43 NTC10K 300MM		1101-7011-5061-000
TF 43 NTC20K xx	пассивный	IP43
TF43 NTC20K 50MM		1101-7011-6011-000
TF43 NTC20K 100MM		1101-7011-6021-000
TF43 NTC20K 150MM		1101-7011-6031-000
TF43 NTC20K 200MM		1101-7011-6041-000
TF43 NTC20K 300MM		1101-7011-6061-000



**BASIC**

S+S REGELTECHNIK

S+S Базовый ассортимент

Приоритетный ассортимент в наличии на складе,
стандартные с логотипом S+S**THERMASGARD® TM 43**Преобразователь температуры,
калибруемый, с переключением между несколькими диапазонами, базовый прибор**Базовый прибор**
(без принадлежности)**Погружной / винчиваемый / датчик температуры с погружная гильза**
(Принадлежности)**Канальный датчик температуры с присоединительный фланец**
(Принадлежности)

Тип / WGO1B	Выход	Арт. №
TM 43-U xx	активный	IP43
TM43-U 50MM	0-10 В	1101-7111-0019-900
TM43-U 100MM	0-10 В	1101-7111-0029-900
TM43-U 150MM	0-10 В	1101-7111-0039-900
TM43-U 200MM	0-10 В	1101-7111-0049-900
TM43-U 300MM	0-10 В	1101-7111-0069-900
TM 43-I xx	активный	IP43
TM43-I 50MM	4...20 мА	1101-7112-0019-900
TM43-I 100MM	4...20 мА	1101-7112-0029-900
TM43-I 150MM	4...20 мА	1101-7112-0039-900
TM43-I 200MM	4...20 мА	1101-7112-0049-900
TM43-I 300MM	4...20 мА	1101-7112-0069-900

Принадлежности для базовый прибор TF 43 / TM 43

Тип / WGO1B	Арт. №
Погружная гильзы	
TH08-ms / xx (T _{max} +150 °C)	Никелированная латунь
TH08-MS 50MM	7100-0011-0010-132
TH08-MS 100MM	7100-0011-0020-132
TH08-MS 150MM	7100-0011-0030-132
TH08-MS 200MM	7100-0011-0040-132
TH08-MS 300MM	7100-0011-0060-132
TH08-VA / xx (T _{max} +600 °C)	Высокок. стали V4A (1.4571)
TH08-VA 50MM	7100-0012-0010-132
TH08-VA 100MM	7100-0012-0020-132
TH08-VA 150MM	7100-0012-0030-132
TH08-VA 200MM	7100-0012-0040-132
TH08-VA 300MM	7100-0012-0060-132
Присоединительный фланец	
MF-15-K Ø 15,2 мм (T _{max} +100 °C)	Пластик
	7100-0032-0000-000

Приоритетный ассортимент в наличии на складе,
стандартные с логотипом S+S

THERMASGARD® ATF 01

Датчик температуры наружный для помещений с повышенной влажностью

Тип / WGO3B	Выход	Арт. №
ATF01 xx	пассивный	IP43
ATF01 PT1000		1101-1030-5001-000
ATF01 NI1000		1101-1030-9001-000
ATF01 NITK		1101-1031-0001-000
ATF01 LM235Z		1101-1032-1001-000
ATF01 NTC1,8K		1101-1031-2001-000
ATF01 NTC10K		1101-1031-5001-000
ATF01 NTC20K		1101-1031-6001-000

THERMASGARD® ATM2-SD

Преобразователь температуры измерительный наружный / для помещений с повышенной влажностью, калибруемый, с переключением между несколькими диапазонами

Тип / WGO1B	Выход	Арт. №
ATM2-SD	активный	IP43
ATM2-SD-U	0-10 В	1101-1191-0009-900
ATM2-SD-I	4...20 мА	1101-1192-0009-900

THERMASGARD® ALTF 02

Датчик температуры накладной / накладной для труб, компактное исполнение

Тип / WGO3B	Выход	Арт. №
ALTF02 xx	пассивный	IP43
ALTF02 PT1000		1101-1010-5001-000
ALTF02 NI1000		1101-1010-9001-000
ALTF02 NITK		1101-1011-0001-000
ALTF02 LM235Z		1101-1012-1001-000
ALTF02 NTC1,8K		1101-1011-2001-000
ALTF02 NTC10K		1101-1011-5001-000
ALTF02 NTC20K		1101-1011-6001-000

THERMASGARD® ALTM1-SD

Датчик температуры накладной / накладной для труб, компактное исполнение, калибруемый, с переключением между несколькими диапазонами

Тип / WGO1B	Выход	Арт. №
ALTM1-SD	активный	IP43
ALTM1-SD-U	0-10 В	1101-6141-0219-920
ALTM1-SD-I	4...20 мА	1101-6142-0219-920

THERMASGARD® ALTF1

Датчик температуры накладной / накладной для труб с вынесенным датчиком, (NL = 50 мм, кабельный материал: ПВХ, длина кабеля: 1,5 м, без корпус)

Тип / WGO3B	Выход	Арт. №
ALTF1 xx	пассивный	IP43
ALTF1 PT1000		1101-6020-5211-110
ALTF1 NI1000		1101-6020-9211-110
ALTF1 NITK		1101-6021-0211-110
ALTF1 LM235Z		1101-6022-1211-110
ALTF1 NTC1,8K		1101-6021-2211-110
ALTF1 NTC10K		1101-6021-5211-110
ALTF1 NTC20K		1101-6021-6211-110

THERMASGARD® ALTM2-SD

Датчик температуры накладной / накладной для труб с вынесенным датчиком, калибруемый, с переключением между несколькими диапазонами (NL = 50 мм, кабельный материал: ПВХ, длина кабеля: 1,5 м, с корпус)

Тип / WGO1B	Выход	Арт. №
ALTM2-SD	активный	IP43
ALTM2-SD-U	0-10 В	1101-6151-0219-920
ALTM2-SD-I	4...20 мА	1101-6152-0219-920



**BASIC**

S+S REGELTECHNIK

S+S Базовый ассортимент

Приоритетный ассортимент в наличии на складе,
стандартные с логотипом S+S**THERMASGARD® HTF 50**Датчик температуры втулочный / кабельный
(NL = 50 мм, кабельный материал: ПВХ, длина кабеля: 1,5 м, без корпус)

Тип / WG03B	Выход	Арт. №
HTF 50 xx	пассивный	IP65
HTF50 PT1000		1101-6030-5211-110
HTF50 NI1000		1101-6030-9211-110
HTF50 NITK		1101-6031-0211-110
HTF50 LM235Z		1101-6032-1211-110
HTF50 NTC1,8K		1101-6031-2211-110
HTF50 NTC10K		1101-6031-5211-110
HTF50 NTC20K		1101-6031-6211-110

THERMASGARD® HFTM-SDДатчик втулочный с измерительным преобразователем температуры,
калибруемый, с переключением между несколькими диапазонами (NL = 50 мм,
кабельный материал: ПВХ, длина кабеля: 1,5 м, с корпус)

Тип / WG01B	Выход	Арт. №
HFTM-SD	активный	IP43
HFTM-SD-U	0-10 В	1101-6161-0219-920
HFTM-SD-I	4...20 мА	1101-6162-0219-920

THERMASGARD® RTF1-SD

Датчики температуры для помещений без элементов управления

Тип / WG03B	Выход	Арт. №
RTF1-SD xx	пассивный	IP30
RTF1-SD PT1000		1101-40D0-5000-000
RTF1-SD NI1000		1101-40D0-9000-000
RTF1-SD NITK		1101-40D1-0000-000
RTF1-SD LM235Z		1101-40D2-1000-000
RTF1-SD NTC1,8K		1101-40D1-2000-000
RTF1-SD NTC10K		1101-40D1-5000-000
RTF1-SD NTC20K		1101-40D1-6000-000

THERMASGARD® RTM1-SDПреобразователь температуры в помещении измерительный
без элементов управления

Тип / WG01B	Выход	Арт. №
RTM1-SD	активный	IP30
RTM1-SD-U	0-10 В	1101-41D1-0000-200
RTM1-SD-I	4...20 мА	1101-41D2-0000-200

THERMASGARD® MWTF-SDДатчик средней температуры / гибкий / каналный датчик температуры
вкл. присоединительный фланец
(Гибкий щуп: утолщенный термопластичный шланг, NL = 3 м / 6 м)

Тип / WG03B	Выход	Арт. №
MWTF-SD xx	пассивный	IP43
MWTF-SD PT1000 3M		1101-3050-5231-200
MWTF-SD PT1000 6M		1101-3050-5261-200

THERMASGARD® MWTM-SDПреобразователь средней температуры / гибкий / каналный преобразователь температуры,
вкл. присоединительный фланец, калибруемый, с переключением между несколькими
диапазонами (Гибкий щуп: утолщенный термопластичный шланг, NL = 3 м / 6 м)

Тип / WG01B	Выход	Арт. №
MWTM-SD-U	активный	IP43
MWTM-SD-U 3M	0-10 В	1101-3131-0239-90K
MWTM-SD-U 6M	0-10 В	1101-3131-0269-90K
MWTM-SD-I	активный	IP43
MWTM-SD-I 3M	4...20 мА	1101-3132-0239-90K
MWTM-SD-I 6M	4...20 мА	1101-3132-0269-90K



Приоритетный ассортимент в наличии на складе,
стандартные с логотипом S+S

HYGRASGARD® RFTF - SD

Датчик влажности и температуры в помещении ($\pm 2,0\%$), калибруемый

Тип / WGO1B	Выход	Арт. №
RFTF-SD	активный (2x)	IP30
RFTF-SD-U	0-10 В	1201-4131-1000-000
RFTF-SD-I	4...20 мА	1201-4132-1000-000



HYGRASGARD® KFF - SD HYGRASGARD® KFTF - SD

Датчик влажности и температуры канальный ($\pm 2,0\%$), вкл. присоединительный фланец, калибруемый, с переключением между несколькими диапазонами

Тип / WGO1B	Выход	Арт. №
KFF-SD	активный	IP43
KFF-SD-U	0-10 В	1201-3181-0000-029
KFF-SD-I	4...20 мА	1201-3182-0000-029
KFTF-SD	активный (2x)	IP43
KFTF-SD-U	0-10 В	1201-3181-1000-029
KFTF-SD-I	4...20 мА	1201-3182-1000-029



HYGRASGARD® AFF - SD HYGRASGARD® AFTF - SD

Датчик влажности и температуры для открытой установки ($\pm 2,0\%$), калибруемый, с переключением между несколькими диапазонами

Тип / WGO1B	Выход	Арт. №
AFF-SD	активный	IP43
AFF-SD-U	0-10 В	1201-1121-0000-100
AFF-SD-I	4...20 мА	1201-1122-0000-100
AFTF-SD	активный (2x)	IP43
AFTF-SD-U	0-10 В	1201-1121-1000-100
AFTF-SD-I	4...20 мА	1201-1122-1000-100



HYGRASREG® KW - SD

Реле контроля конденсации, вкл. хомут

Тип / WGO1B	Выход	Арт. №
KW-SD	переключающий	IP43
KW-W-SD	чейнджера	1202-1075-0001-020



**BASIC**

S+S REGELTECHNIK

S+S Базовый ассортимент

Приоритетный ассортимент в наличии на складе,
стандартные с логотипом S+S**PREMASGARD® 212x-SD**

Дифференциальный преобразователь давления и объемного расхода (без дисплея), вкл. комплект соединительных деталей, настраиваемый, калибруемый, с переключением между несколькими диапазонами

Тип / WG01	Выход	Арт. №
макс. - 1000...+ 1000 Па	активный	IP 43
PREMASGARD 2121-SD	0-10 В / 4...20 мА	1301-11B7-0010-000
макс. - 5000...+ 5000 Па	активный	IP 43
PREMASGARD 2125-SD	0-10 В / 4...20 мА	1301-11B7-0050-000
макс. - 100...+ 100 Па	активный	IP 43
PREMASGARD 2120-SD	0-10 В / 4...20 мА	1301-11B7-0110-000

**PREMASGARD® 212x**

Дифференциальный преобразователь давления и объемного расхода с дисплеем, вкл. комплект соединительных деталей, настраиваемый, калибруемый, с переключением между несколькими диапазонами

Тип / WG01	Выход	Арт. №
макс. - 1000...+ 1000 Па	активный	IP 43
PREMASGARD 2121 LCD	0-10 В / 4...20 мА	1301-11A7-2010-000
макс. - 5000...+ 5000 Па	активный	IP 43
PREMASGARD 2125 LCD	0-10 В / 4...20 мА	1301-11A7-2050-000
макс. - 100...+ 100 Па	активный	IP 43
PREMASGARD 2120 LCD	0-10 В / 4...20 мА	1301-11A7-2110-000

**PREMASREG® DS 2**

механическая реле давления дифференциальное для воздуха, вкл. комплект соединительных деталей

Тип / WG03B	Арт. №
DS2	Диапазон давления IP 54
DS-205 F	20 ... 300 Па 1302-4026-0000-000
DS-205 B	50 ... 500 Па 1302-4022-0000-000
DS-205 D	100 ... 1000 Па 1302-4027-0000-000

**AERASGARD® KCO₂-SD**Датчик содержания CO₂ каналный, вкл. присоединительный фланец

Тип / WG02B	Выход	Арт. №
KCO₂-SD	активный	IP 43
KCO2-SD-U	0-10 В	1501-3160-1001-200

AERASGARD® RCO₂-SDДатчик содержания CO₂ для внутренних помещений, самокалибрующийся

Тип / WG02B	Выход	Арт. №
RCO₂-SD	активный	IP 30
RCO2-SD-U	0-10 В	1501-61A0-1001-200





Надежность компании S+S подтверждается сертификатами

В вопросах качества мы не полагаемся на удачу. Качество обеспечивается при помощи последовательного менеджмента качества и строжайшего контроля в нашем испытательном центре с собственным испытательным оборудованием.

Кроме того, мы регулярно проходим сертификацию в независимых сертификационных органах. И мы гордимся тем, что наше немецкое качество с успехом подтверждается в рамках строжайших международных проверок.

Проверенная безопасность



Устройства, проверенные и сертифицированные согласно стандартам DIN



Материалы, отвечающие требованиям директивы RoHS



Производство с защитой от электростатических разрядов



Соответствие нормам ЕС, подтвержденное сторонними лабораториями

Надежное качество



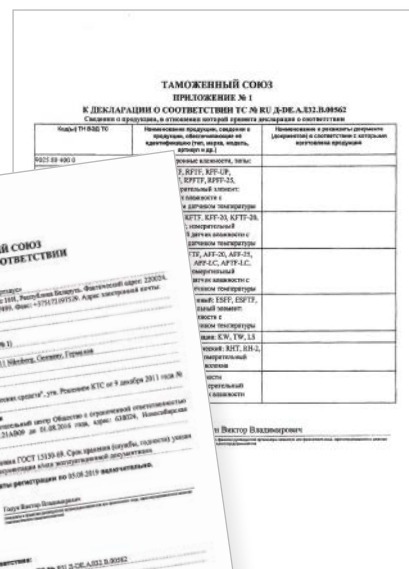
Наш отдел разработок и производство в Нюрнберге получили сертификат TÜV Thüringen согласно DIN EN ISO 9001:2015.



Сертификаты соответствия ГОСТ для экспорта всех продуктов S+S в страны СНГ и Россию



Сертификаты соответствия EAC





Удобный заказ онлайн

В онлайн-магазине S+S можно быстро, удобно и легко размещать заказы — в любое время суток. Все изделия из каталога есть в наличии на складе и покидают завод только после полной проверки. В рабочие дни изделия поставляются на территории Германии в течение 24 часов.



www.SplusS.de



Заказ в любое время суток



**Все изделия из каталога
в наличии на складе**



**Поставка на территории Германии
в течение 24 часов**



Мы всегда на страже ваших интересов

Каждый из наших сотрудников является специалистом в своей области с техническими знаниями, которые обеспечивают вам удовлетворенность от нашей продукции. Наша мотивированная команда готова ответить на ваши вопросы по телефону, электронной почте или факсу. Мы будем рады вашему контакту!



Позвоните нам:

+49 (0) 911-519 47-0



Напишите нам по электронной почте:

mail@SplusS.de



Отправьте нам факс:

+49 (0) 911-519 47-70



S+S REGELTECHNIK



S+S REGELTECHNIK GMBH
PIRNAER STRASSE 20
90411 NÜRNBERG / GERMANIA

ТЕЛ. +49 (0) 911 / 5 19 47-0
ФАКС +49 (0) 911 / 5 19 47-70
ФАКС +49 (0) 911 / 5 19 47-73

mail@SplusS.de
www.SplusS.de

FÜHLBARE PRÄZISION