

## Дифференциальные реле давления



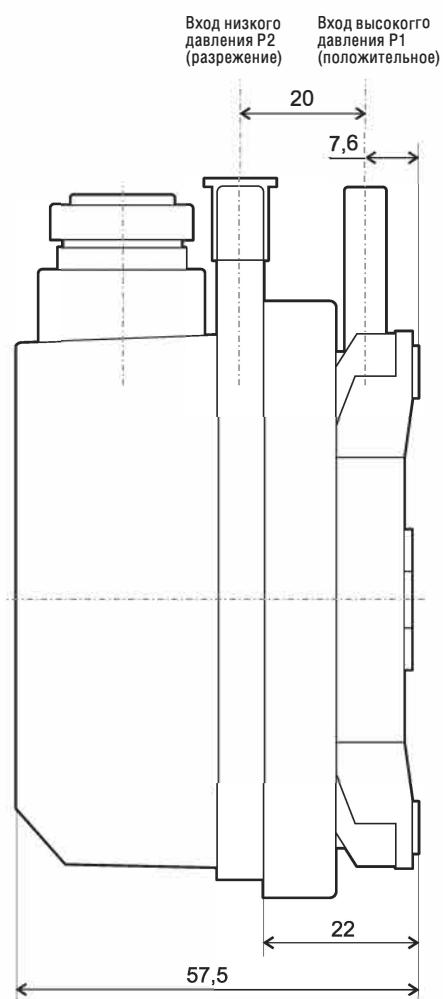
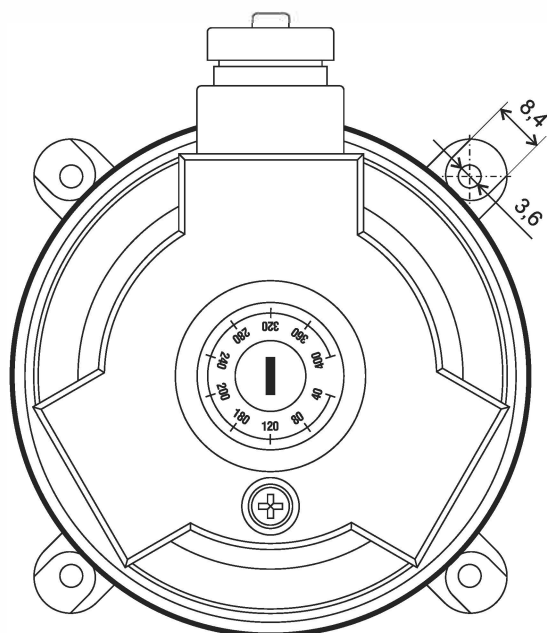
### PS-L

#### Назначение

Дифференциальные реле давления серии PS-L предназначены для контроля избыточного давления или перепада давления на элементах системы вентиляции и кондиционирования, например, для контроля напора вентилятора, степени загрязнения фильтра и т. д. Реле применяются для установки в неагрессивных и негорючих средах. Недопустимо использование прибора в устройствах безопасности, предназначенных для защиты людей, а также в качестве аварийного выключателя и другим подобным образом.



#### Внешний вид и габаритные размеры преобразователя



## Технические данные

	PS-200-L	PS-1000-L
Диапазон давления	20-200 Па	200-1000 Па
Разность срабатывания	10 Па	100 Па
Погрешность срабатывания, нижняя граница	20±5 Па	100±10 Па
Погрешность срабатывания, верхняя граница	200±30 Па	1000±150 Па
Релейный контакт при резистивной нагрузке	1,5 А, 250 В~	
Релейный контакт при индуктивной нагрузке	0,4 А, 250 В~	
Корпус	АБС-пластик	
Крышка	поликарбонат	
Мембрана	силикон	
Переходники	АБС-пластик	
Трубка	ПВХ, гибкая	
Электрические соединения	3 винтовых клеммы	
Кабельный ввод	PG11	
Патрубки воздуха	Ø5 мм	
Вес	150 г (350 г с принадлежностями)	
Рабочая температура	-20...+60 °С	
Температура хранения	-40...+85 °С	
Максимальное давление	10 кПа	
Среда	Воздух и неагрессивные газы	
Ресурс	> 1 000 000 циклов	
Класс защиты	II	
Степень защиты	IP 54	

Приведенные значения действительны в нейтральной атмосфере при нормальных условиях эксплуатации.

## Монтаж

Монтаж должен проводиться только квалифицированным персоналом в соответствии с действующими нормами. Следует применять соответствующие условиям эксплуатации средства защиты оборудования. Монтаж производится при отсутствии напряжения.

Реле устанавливается вертикально, вниз патрубками (при этом часть трубок должна быть проложена ниже прибора).

## Схема соединений

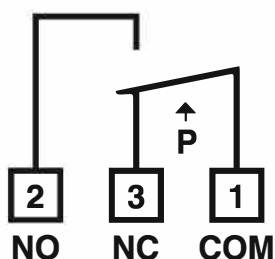
NO – нормально разомкнут

NC – нормально замкнут

COM – общий

При увеличении разности давлений:

1-3 размыкается 1-2 замыкается



## Комплектующие

4 крепежных шурупа  
2 пластмассовых переходника  
2 м трубки Ø4/7 мм



## Утилизация

Указания по утилизации можно получить у представителя органа местной власти.



## Реализация

Устройства реализуются через специализированные торговые организации.

## Транспортировка и хранение

Транспортировка и хранение устройств должны выполняться с соблюдением требований инструкции по эксплуатации и действующих нормативных документов. Проверьте комплектность поставки по накладной и убедитесь в отсутствии дефектов. При транспортировке защищайте изделия от грязи и воды.

Берегите устройства от ударов и перегрузок.

До монтажа храните устройства в заводской упаковке в сухом помещении, температура окружающей среды — между -10 °С и +35 °С. Изделие не должно подвергаться воздействию резких перепадов температуры. Место хранения должно быть защищено от грязи и воды.

## Эксплуатация

Для обеспечения надлежащей работы и длительной службы устройства строго соблюдайте все указания, приведенные в эксплуатационной документации.

Перед началом эксплуатации внимательно изучите и в дальнейшем выполняйте указания в сопроводительных документах.

Используйте только исправные приборы. Убедитесь, что изделие не имеет видимых дефектов, например трещин на корпусе, недостающих винтов или крышек.

Не используйте устройство во взрывоопасных и агрессивных средах.

Для измерения разрежения присоедините трубки к патрубкам.

**Внимание!**

При удаленной защитной крышке прикосновение к клеммам 1, 2, 3 смертельно опасно. Они могут находиться под напряжением.

**Настройка верхнего или нижнего значения переключения.** Увеличение значения переключения давления достигается путем поворота ручки на лицевой стороне реле по часовой стрелке.

Постепенно увеличивая давление (не выходя при этом за максимальный предел), настройте требуемое значение переключения.

Проверьте нижнее или верхнее значения переключения, несколько раз увеличивая и уменьшая давление и выполняя необходимые настройки.

**Внимание!**

Настраивайте реле только в пределах шкалы.

## Обслуживание

Обслуживание устройства производится при отсутствии напряжения. При обслуживании очистите устройство влажной тканью. Не допускайте попадания воды на устройство! Нельзя применять очистители, абразивы, агрессивные химические вещества. Нельзя применять острые предметы и устройства, работающие под высоким давлением. Проверка надежности электрических соединений производится не реже 1 раза в год. Работу может выполнять только квалифицированный персонал.

**При возникновении неисправностей**

Проверить соответствие параметров сети требованиям, указанным на изделии. Проверить, поступает ли ток на устройство. Если неисправность не удастся устранить, обратитесь в сервисный центр.

## Сертификация

**Товар соответствует требованиям нормативных документов:** ТР ТС 004/2011 “О безопасности низковольтного оборудования”

**Сертификат соответствия:** TC RU C–LV.AЯ46.B.67905

Срок действия: с 13.02.2015 по 12.02.2020

**Регистрация сертификата соответствия:** рег.№ РОСС RU.0001.10АЯ46 «РОСТЕСТ-Москва» ЗАО «Региональный орган по сертификации и тестированию» 119049, г. Москва, ул. Житная, д. 14, стр. 1 тел: +7(499) 129–23–11

**Сертификат обновляется регулярно.**

**Заявитель сертификата:** “ООО «Ай.Эр.Эм.Си.» 119049, г. Москва, Ленинский пр-т, д. 6, стр.7, каб.14, тел. (495) 258–74–85

**Изготовитель:** SIA “Green Trace” Латвия, LV-1004, Biekensalas iela, 6, Riga, Latvia

## Гарантийные обязательства

Срок гарантии на изделие 1 год с момента продажи.

Для установки (подключения) изделия необходимо обращаться в специализированные организации. Продавец, изготовитель, уполномоченная изготовителем

организация, импортер, не несут ответственности за недостатки изделия, возникшие из-за его неправильной установки (подключения).

В конструкцию, комплектацию или технологию изготовления изделия могут быть внесены изменения с целью улучшения его характеристик. Такие изменения вносятся в изделие без предварительного уведомления покупателя и не влекут обязательств по изменению (улучшению) ранее выпущенных изделий.

Для выполнения гарантийных обязательств обращайтесь к продавцу. Настоящая гарантия действительна только на территории РФ на изделия, купленные на территории РФ.

**Настоящая гарантия не распространяется:**

на периодическое и сервисное обслуживание оборудования (чистку и т.п.).

**Настоящая гарантия не предоставляется в случаях:** изменения изделия, в том числе с целью усовершенствования и расширения области его применения;

использования изделия не по его прямому назначению, не в соответствии с его руководством по эксплуатации, в том числе эксплуатации изделия с перегрузкой или совместно со вспомогательным оборудованием, не рекомендованным продавцом, изготовителем, импортером, уполномоченной изготовителем организацией;

наличия на изделии механических повреждений (сколов, трещин и т.п.), воздействия на изделие чрезмерной силы, химически агрессивных веществ, высоких температур, повышенной влажности или запыленности, концентрированных паров и т.п., если это стало причиной неисправности изделия;

ремонта, наладки, установки, адаптации или пуска изделия в эксплуатацию не уполномоченными на то организациями или лицами;

стихийных бедствий (пожар, наводнение и т.п.) и других причин, находящихся вне контроля продавца, изготовителя, импортера, уполномоченной изготовителем организации; неправильного выполнения электрических и прочих соединений, а также неисправностей (несоответствия рабочих параметров указанным в руководстве) внешних сетей; дефектов, возникших вследствие воздействия на изделие посторонних предметов, жидкостей, насекомых и продуктов их жизнедеятельности и т.д.;

неправильного хранения изделия;

дефектов системы, в которой изделие использовалось как элемент этой системы;

дефектов, возникших вследствие невыполнения покупателем руководства по эксплуатации оборудования.

В случае рекламаций принимаются целые изделия в оригинальной упаковке.